

**Zeitschrift:** Wasser Energie Luft = Eau énergie air = Acqua energia aria  
**Herausgeber:** Schweizerischer Wasserwirtschaftsverband  
**Band:** 78 (1986)  
**Heft:** 11-12

**Artikel:** Intensive Schwallreinigung von Regenbecken mittels Spülkasten  
**Autor:** Volkart, Peter  
**DOI:** <https://doi.org/10.5169/seals-940885>

### **Nutzungsbedingungen**

Die ETH-Bibliothek ist die Anbieterin der digitalisierten Zeitschriften. Sie besitzt keine Urheberrechte an den Zeitschriften und ist nicht verantwortlich für deren Inhalte. Die Rechte liegen in der Regel bei den Herausgebern beziehungsweise den externen Rechteinhabern. [Siehe Rechtliche Hinweise.](#)

### **Conditions d'utilisation**

L'ETH Library est le fournisseur des revues numérisées. Elle ne détient aucun droit d'auteur sur les revues et n'est pas responsable de leur contenu. En règle générale, les droits sont détenus par les éditeurs ou les détenteurs de droits externes. [Voir Informations légales.](#)

### **Terms of use**

The ETH Library is the provider of the digitised journals. It does not own any copyrights to the journals and is not responsible for their content. The rights usually lie with the publishers or the external rights holders. [See Legal notice.](#)

**Download PDF:** 14.03.2025

**ETH-Bibliothek Zürich, E-Periodica, <https://www.e-periodica.ch>**

# Intensive Schwallreinigung von Regenbecken mittels Spülkasten

Peter Volkart

## Was ist ein Spülkasten?

In der Kanalisationstechnik und in der Abwasserreinigung werden häufig Regenbecken zugeschaltet. Diese bieten ein gewisses Rückhaltevolumen, das dazu eingesetzt werden kann, um die extremen Spitzenzuflüsse an Schmutz- oder Regenwasser über eine beschränkte Dauer aufzufangen. Naturgemäss ist ein Rückhalt mit Aufstau, verringerter Strömungsgeschwindigkeit und somit auch mit der Ablagerung von Schmutzstoffen eng verbunden, und es stellt sich immer wieder die Frage, wie abgesetzte Partikel zweckmässig weggespült und weitertransportiert werden sollen.

Eine einfache Möglichkeit bietet neuerdings der sogenannte Spülkasten, der ohne besonderen Aufwand hergestellt werden kann. Er besteht grundsätzlich aus einem Wassertank, der an der Zulaufseite eines Beckens – normalerweise handelt es sich um ein rechteckförmiges Regenbecken – angebracht ist. Wie Bild 1 zeigt, liegt der Boden dieses Behälters einige Meter über der zu reinigenden Beckensohle. Wird nun eine horizontal in der Kastenwand eingefügte und gleichzeitig quer zur Beckenlängsachse verlaufende Klappe plötzlich geöffnet, so entleert sich schlagartig ein Wasserschwall, der sich in Längsrichtung durch das Becken fortbewegt. Dieser Schwall kann zur Reinspülung verschmutzter Becken verwendet werden.

## Anwendungsbereich

Verschiedene andere Reinigungsverfahren und Spülsysteme sind in der Praxis eingeführt und haben sich bewährt. Sie werden vor allem dort eingesetzt, wo über die zu erwartende Verschmutzung und die Spülhäufigkeit bereits im Projektierungsstadium Klarheit besteht. Dann können solche Einrichtungen deshalb effizient eingesetzt werden, weil sie, um einen Vergleich mit Pumpen oder Turbinen zu wagen, in der Kurve des Reinigungsgrades ein ausgeprägtes Maximum aufweisen. Entsprechend sind gute Kenntnisse der späteren Betriebsbedingungen Voraussetzung.

Nicht immer kann aber das Reinigungsintervall zum voraus zeitlich derart festgelegt werden, dass Schmutzstoffe unmittelbar nach dem Absetzen freigespült werden und sich gar keine schichtstarken oder zähen Ablagerungen bilden können. Hier kann nun der Spülkasten sinnvolle Verwendung finden. Er wurde im Zusammenhang mit einer Serie parallel angeordneter Regenbecken überdurchschnittlicher Länge als Betonkonstruktion in ein Projekt eingeführt und vorgängig in Natur und am hydraulischen Modell ausgiebig getestet. Es mussten dabei extreme Verschmutzungsbilder und eine etwas ungünstige Rauigkeit der Beckensohle angenommen werden. Zudem bestand der Wunsch, Brauchwasser zur Spülung einzusetzen. Nebeneinanderliegende Becken bedeuten ja auch, dass, je nach Regenereignis, nur ein Teil der Becken beaufschlagt wird; entsprechend soll mit unterschiedlicher, fallweise abgestufter Häufigkeit und Intensität gespült werden.

## Fallstudie

### Das Projekt

Es sollte für acht parallel liegende, durch einen gemeinsamen stirnseitigen Verteilkanal gespiesene Regenbecken auf der Werdinsel in Zürich ein einheitlicher Spülkasten derart gefunden werden, dass auch sehr starke Schmutzablagerungen in einem einzigen Spülstoss bis in den Pum-

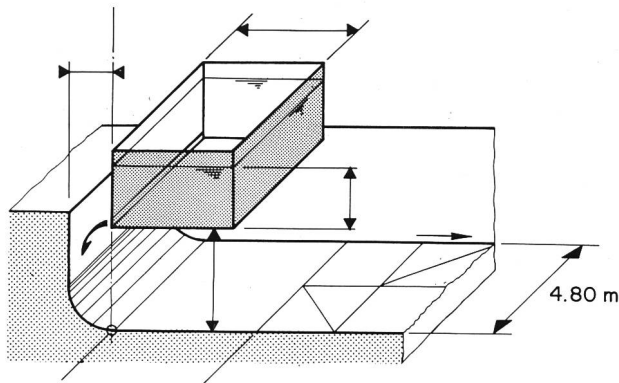


Bild 1. Schematische Darstellung eines Spülkastens. Nach dem Öffnen der Klappe in der Seitenwand entleert sich ein Spülschwall in Richtung des gerundeten Umlenkbleches. Die Breite der Versuchsstrecke betrug 4,80 m.

pensumpf am Beckenende geschwemmt würden, von wo sie zur Abwasserreinigungsanlage gepumpt werden könnten. Die Länge der Becken beträgt bei einem Sohlenlängsgefälle von 2,5% beachtliche 45m, deren Breite 10m und die Tiefe 4,6 bis 7,1 m. Ein Entleerungsvorgang nach einem Regenereignis dauert etwa 8,5 Stunden. Die Kote der Oberkante des Spülkastens ist aus baulichen Gründen nach oben begrenzt.

Vorerst stellt sich die Frage nach den möglichen Verschmutzungsbildern, nach den tatsächlichen Spülmechanismen und schliesslich nach den optimalen Abmessungen des Kastens.

## Vorgehen

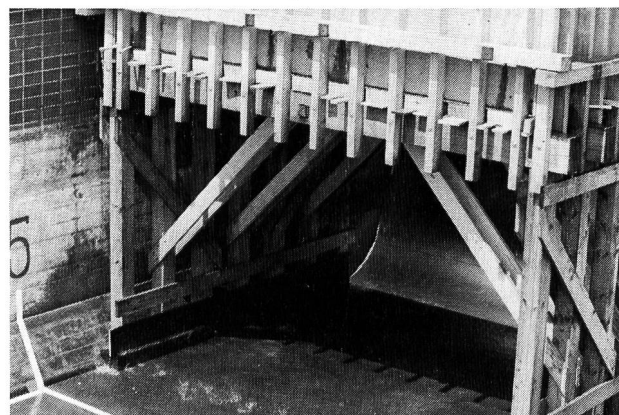
Das gewählte Vorgehen zur Klärung der gestellten Probleme darf als beispielhaft empfohlen werden und zeugt vom Weitblick der Bauherrschaft:

In einem ersten Schritt wurden in einem bereits bestehenden 40 m langen Becken mit horizontaler Sohle systematisch mögliche Verschmutzungen eingebaut. Ein vereinfachter, aus Holz gefertigter Spülkasten wurde mit der zum voraus evaluierten, schnell öffnenden Klappe versehen, um eine Vielzahl von Naturversuchen durchzuführen.

Ein zweiter Schritt bestand darin, in einer horizontalen Laborrinne dieselben Versuche zu wiederholen. Um nun ein Schmutzmaterial zu finden, das im geometrisch verkleinerten Modell ohne verfälschende Massstabeffekte verwendbar ist, wurde dessen Zusammensetzung so lange abgepasst, bis sich in der Rinne zur Natur identische Spülbilder ergaben.

Erst jetzt wurde in einem dritten Schritt am Modell die Sohlenneigung variiert; derart liess sich der Zusammenhang

Bild 2. Der provisorische Spülkasten für die Versuche. Blick gegen die Spülrichtung auf das Umlenkblech.



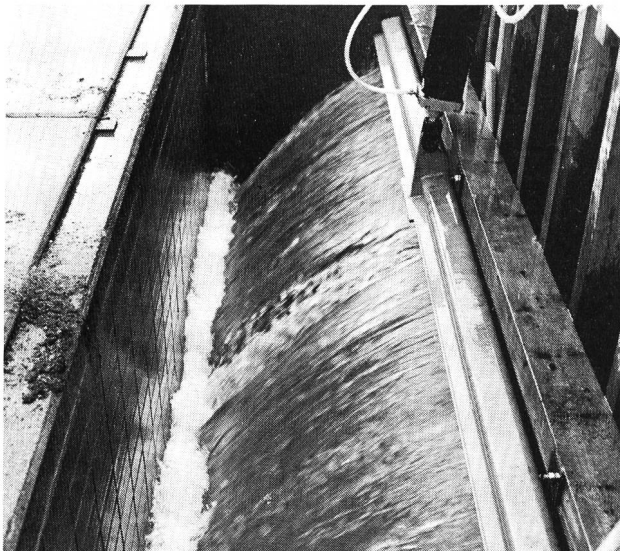


Bild 3. Strömungstechnisch günstiger Austritt des Spülwassers aus dem Kasten. Das Wasser trifft unmittelbar vor Einsetzen der Ausrundung auf die Stirnwall des Beckens.

zwischen Beckengefälle und Spülvorgang veranschaulichen, analysieren und im Projekt fundiert berücksichtigen.

#### Naturerfahrung

Bild 2 zeigt den Probespülkasten aus Holz. Ein Versuchsfeld von 4,8m Breite und 40m Länge stand zur Verfügung. Die Metallklappe ist gegen die Spülrichtung angebracht und beispielsweise in Bild 3 festgehalten. Das Spülwasser wird vorerst gegen die Stirnwall des Beckens hin entleert und anschliessend durch ein gerundetes Stahlblech umgelenkt. Ein Vergleich mit Bild 4 veranschaulicht, wie die Platzierung des Kastens und die Formgebung des Bleches vorentscheidend sein können für das Ausmass an tatsächlich verwertbarer Strömungsenergie des Wassers.

Die verwendeten Verschmutzungsbilder sollen nachstehend in einer kleinen Tabelle festgehalten werden:

Typ	Verschmutzung Name	Körnung	Schichtstärke
I	Betonkies	0 bis 50 mm	ca. 5 cm
II	Kiessand	0 bis 32 mm	ca. 4 cm
III	Kanalschlamm	—	3 bis 5 cm

Für die Typen I und II wurden zusätzlich kubische Pflastersteine der Kantenlänge von 8 cm nach einem festen Raster über die ganze Feldweite eingebracht.

Es ging also darum, die beiden dominierenden Schmutzarten – Kies-Sand von den Fahrbahnen und Kanalschlamm aus der Haus- und Industrieentwässerung – zu testen. Die zusätzlich eingebauten Pflastersteine waren nummeriert. Dies gab gewisse Informationen über den Transport grosser Einzelpartikel während des Spülvorganges.

Einen guten Einblick in die Wirkungsweise des Spülwassers aus dem Kasten gewinnt man in der Bildserie 5 bis 7 und in Bild 8. Es wird ersichtlich, wie der eigentliche Frontschwall, gebremst durch die Scher- und Reibungswirkung des abgelagerten Materials, vorerst verzögert und aufgerichtet wird; damit verbunden ist nunmehr eine Geschwindigkeitsdifferenz zwischen sohlennaher und sohlenferner Strömung. Es resultiert eine Wasserwalze mit querstehender horizontaler Drehachse; mit grosser Reinigungskraft werden die abgelagerten, teilweise kohäsiven Partikel aufgeweicht, gelockert und aufgewirbelt. Die Walze wird immer wieder aufs neue durch unmittelbar nachströmendes Wasser gespiesen.

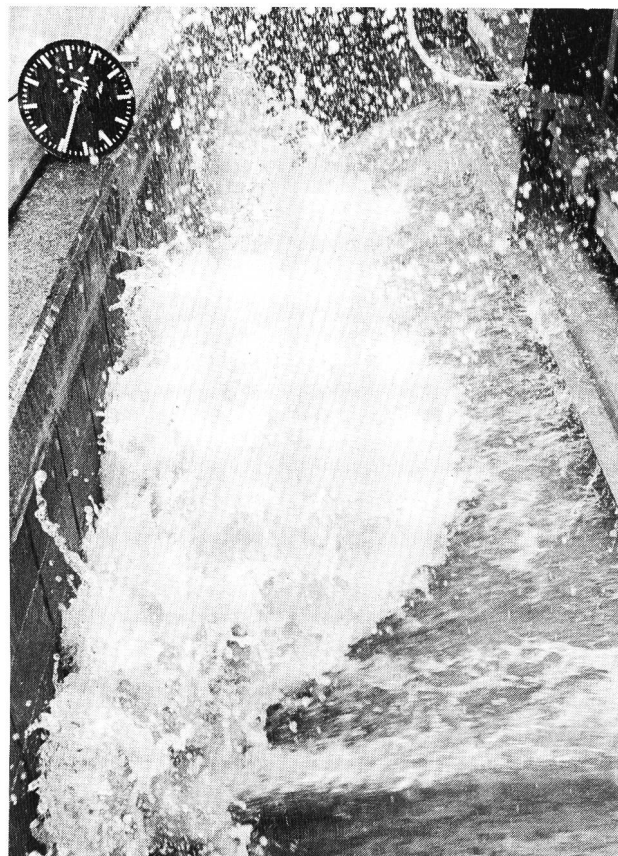
In einer zweiten Phase wird dann eine eigentliche Nachlaufströmung wirksam, die infolge des entleerenden Restvolumens an Wasser aus dem Spülkasten entsteht. Die durch den Frontschwall gelösten Schmutzteilchen können in dieser Phase in Bewegung gehalten und in Richtung Pumpensumpf verfrachtet werden. Es ist anzustreben, dass bereits mit der ersten Entleerung des Kastens das Becken reingespült wird; sonst bilden sich an den Rändern nicht erodierte Längsbänke, die nur mit stark reduziertem Wirkungsgrad zu spülen sind, da die Nachlaufströmung auch so ausreichend Fließquerschnitt vorfindet. Dank der Nachlaufströmung, die ein recht grosses nutzbares Kastenvolumen voraussetzt, werden auch lange Becken gleichmässig gespült.

Folgende Parameter stehen für eine Problembeschreibung und für die Bemessung im Vordergrund und sind in Bild 9 wiedergegeben (pro Meter Einheitsbreite):

- $V$  das Wasservolumen im Kasten bei geschlossener Klappe
- $h_w$  die anfängliche Füllhöhe über dem tiefsten Punkt der Öffnung
- $A$  die Weite der Rechtecköffnung
- $a$  die Entfernung des Wasseraustrittspunktes von der stirnseitigen Beckenwand
- $\beta$  der Neigungswinkel des Kastenbodens
- $h$  die maximal nutzbare Fallhöhe bis zur Beckensohle
- $R$  der Radius der Ausrundung (Stahlblech)

Durch diese Parameter werden Geschwindigkeit  $v$  und Mächtigkeit bzw. spezifischer Abfluss  $q$  des Frontschalles zu Beginn der Spülstrecke festgelegt; an einer Stelle  $x$  unterstrom der Beckenstirnwall wirkt sich zusätzlich das

Bild 4. Steht der Kasten mit horizontalem Boden zu nahe der Stirnwall, so trifft der austretende Strahl nahezu senkrecht auf die Wand. Zersprühen des Wassers verbunden mit grossen Energieverlusten sind die unerwünschten Folgen.



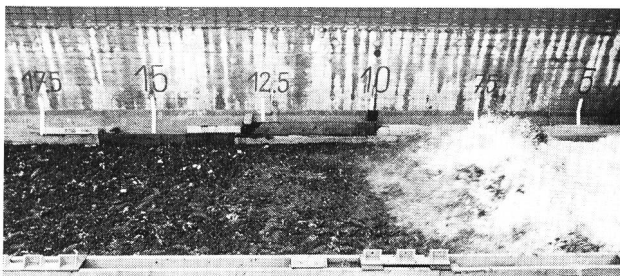


Bild 5. Frontschwall aus seitlicher Sicht bei eingebautem Kanalschlamm. Vor allem zu Beginn des verschmutzten Abschnittes wird der Schwall verzögert und aufgestellt, wobei gleichzeitig die abgelagerten Partikel aufgeschwemmt werden. Die Markierungen an der Mauer des Testbeckens entsprechen der Spüldistanz  $x$ .

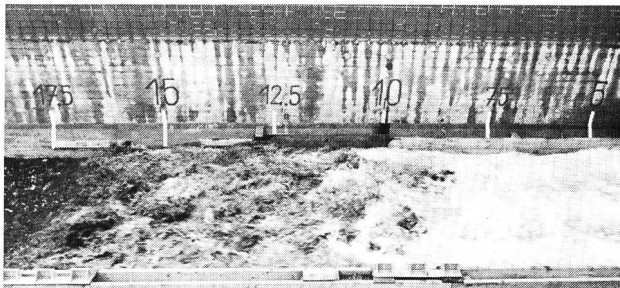


Bild 6. Rund 9m weiter hat sich die Schwallfront etwas abgeflacht; die dunkle Färbung gibt den Bereich an, wo Schmutzpartikel infolge drehender Strömungswalzen aufgewühlt werden. Bereits ist in der rechten Bildhälfte die sogenannte Nachlaufströmung sichtbar.

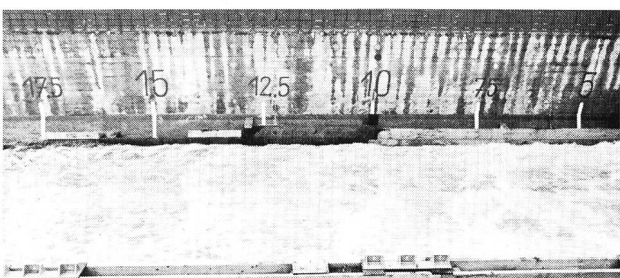


Bild 7. Nach dem vollständigen Durchgang der aufwühlenden Schwallfront wird die Nachlaufströmung erkennbar. Ähnlich einem Gerinneabfluss werden die in der Schwebe gehaltenen Partikel in Richtung Pumpensumpf transportiert.

Sohlengefälle  $J$  aus. Desgleichen sind auch die Geschwindigkeit und die Fliesstiefe der Nachlaufströmung an einer beliebigen Stelle  $x$  und zu einer beliebigen Zeit  $t$  nach dem Öffnen festgelegt.

Es hat sich herausgestellt, dass die Wirkung des ersten Teilvorganges, nämlich des Frontschalles, an einer Stelle  $x$  bei gegebener Öffnungsweite  $A$  und Fallhöhe  $h$  vornehmlich von anfänglicher Füllhöhe  $h_w$ , der Rundung der Prallwand  $R$  sowie dem Neigungswinkel  $\beta$  und dem Gefälle  $J$  abhängt. Der zweite Vorgang der Nachlaufströmung verknüpft seine Wirkung stark mit dem Volumen  $V$ ; das Gefälle  $J$  ist hier zweitrangig.

Es zeigte sich auch bald, dass als massgebender Fall das Verschmutzungsbild mit Kanalschlamm anzusehen ist. Das Herauslösen verklebter Bestandteile benötigt offenbar mehr Energie als der Transport kohäsionsloser Partikel. Auch aus betrieblicher Sicht sind Schlammablagerungen deshalb gefürchtet, weil deren Resistenz bei zunehmender Ablagerungsdauer anwächst – dies im Gegensatz zu Kies-Sand.

#### Modellversuche

Die Messungen der Schwallfortpflanzungsgeschwindigkeiten mittels Schnellbild- und Videokameras in Natur dienen

als erste Grundlage für Modellversuche. Die verschiedenen Spülkasten und Umleitbleche wurden im Massstabe von 1:11,5 geometrisch ähnlich nachgebildet und mit entsprechend rascher öffnenden Klappen versehen. Die Fallhöhe  $h$  wurde bei naturgemässer Nachbildung aller andern geometrischen Parameter derart justiert, dass die Schwallgeschwindigkeit zu Beginn (Stelle  $x=0$ ) exakt dem Sollwert entsprach. Erst jetzt setzte, wie in Bild 10 schematisiert, die Suche nach dem bestmöglichen Material ein: der Natur entsprechend wurde die zwischen  $x_1$  und  $x_2$  begrenzte Ablageungsschicht der Stärke  $s$  bei einem Sohlengefälle  $J$  eingebracht. Kornabstufung – symbolisiert durch den Korngrösseparameter  $d$  – und Gehalt an kohäsivem Material wurden so lange angepasst, bis die Spülbilder zufriedenstellend ausfielen. Für Kies-Sand-Mischungen musste der Durchmesser der kleinsten Komponenten im Modell etwas zu gross gewählt werden; bei kohäsiven Mischungen war ein leicht überproportionales Korn zu verwenden. Nebst der einfachen Möglichkeit, das Gefälle  $J$  zu variieren, bieten Modellversuche die ideale Hilfe, bestmögliche Werte für  $a$  (Wandabstand),  $\beta$  (Neigung Kastenboden) und  $R$  (Ausrundung Umleitblech) zu finden. Entsprechende Umbauten in Natur wären viel zu aufwendig.

#### Projektanmessungen

Bild 11 gibt die gefundenen optimalen Abmessungen wieder. Bei einer zu spülenden Beckenlänge von 45m erzeugt eine Anfangsstauhöhe im Kasten von 2,5m einen ausreichenden Frontschwall, vor allem auch deshalb, weil bei einem Neigungswinkel des Kastenbodens von  $15^\circ$  der Strahl unmittelbar vor Einsetzen der Rundung ( $R=1,5m$ ) auftrifft und an dieser Stelle bereits eine klare Komponente nach unten aufweist, was den Energieabbau durch Versprühen an der Wand niedrig hält.



Bild 8. Derselbe Vorgang, wie in Bild 7 gezeigt, aus frontaler Sicht. Obwohl die Front bereits ca. 36m durchgemessen hat, bleibt sie symmetrisch und weist eine ausgeprägte Spülkraft auf. Zum Zeitpunkt, wo die Spülfront das Beckenende erreicht hat, ist der Kasten noch zu etwa einem Drittel gefüllt.

Bild 9. Variable Größen für Projektierung und Versuche.

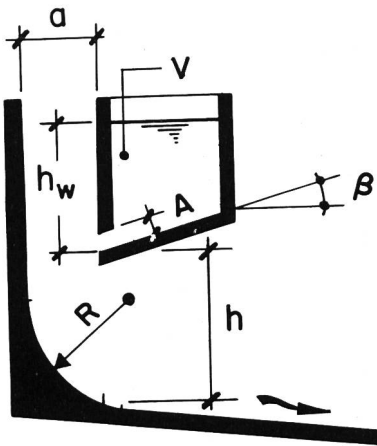


Bild 10. Bedeutsame Größen für die Modellversuche.

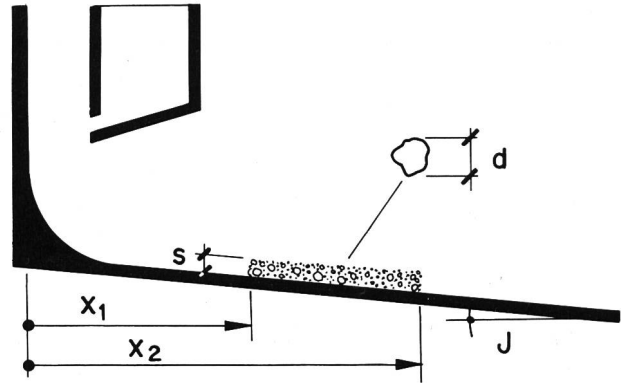


Bild 12 gibt einen Einblick in den zeitlichen Ablauf einer Spülung in einem leeren Becken der Längsneigung von 2,5%. Zum Zeitpunkt des Öffnens treten pro Meter Breite  $0,585 \text{ m}^3/\text{s}$  Wasser aus, die sich als Frontschwall formieren und nach 8,5 Sekunden die Stelle  $x=40\text{m}$  erreichen. An dieser Stelle ist die Front etwas abgebaut und transportiert nur noch  $0,46 \text{ m}^3/\text{s} \cdot \text{m}$ . Es dauert rund 19 Sekunden, bis der Kasten entleert ist; die Nachlaufströmung verehbt bei  $x=40\text{m}$  nach 30 Sekunden.

Als Beispiel und zur Dokumentation eines ausgewählten Spülversuches mit Schlamm sei auf Bild 13 hingewiesen: von oben nach unten sind die Naturversuche bei  $J=0$ , die entsprechenden Modellversuche ( $J$  ebenfalls 0) und schliesslich die Modellversuche für das Projektgefälle von 2,5% dargestellt. Trotz dem schwierigen Unterfangen, eine über die ganze Feldlänge von 40m ausgebreitete Schlammablagerung zu spülen, fällt die Übereinstimmung zwischen Natur und Modell verblüffend gut aus. Wie das Spülbild für das Projektgefälle zeigt, dürfte in Praxis eine einzige Spülung mittels des vorgeschlagenen Kastens genügen.

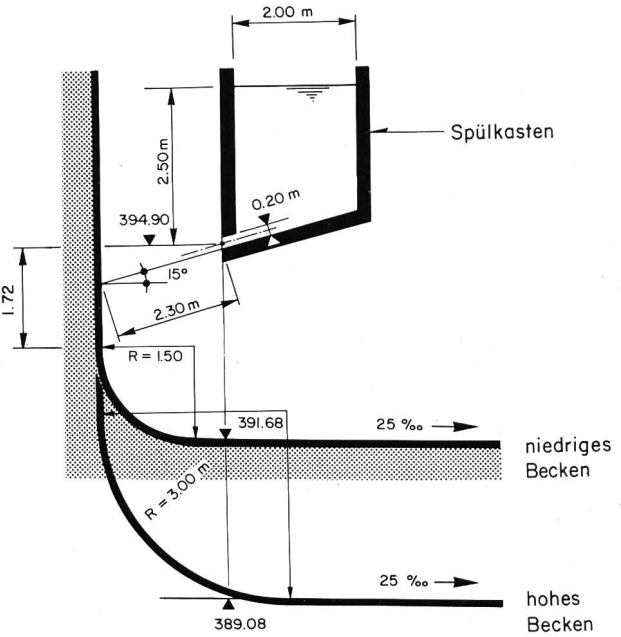


Bild 11. Abmessungen der optimalen Variante; Fallstudie, Längsschnitt.

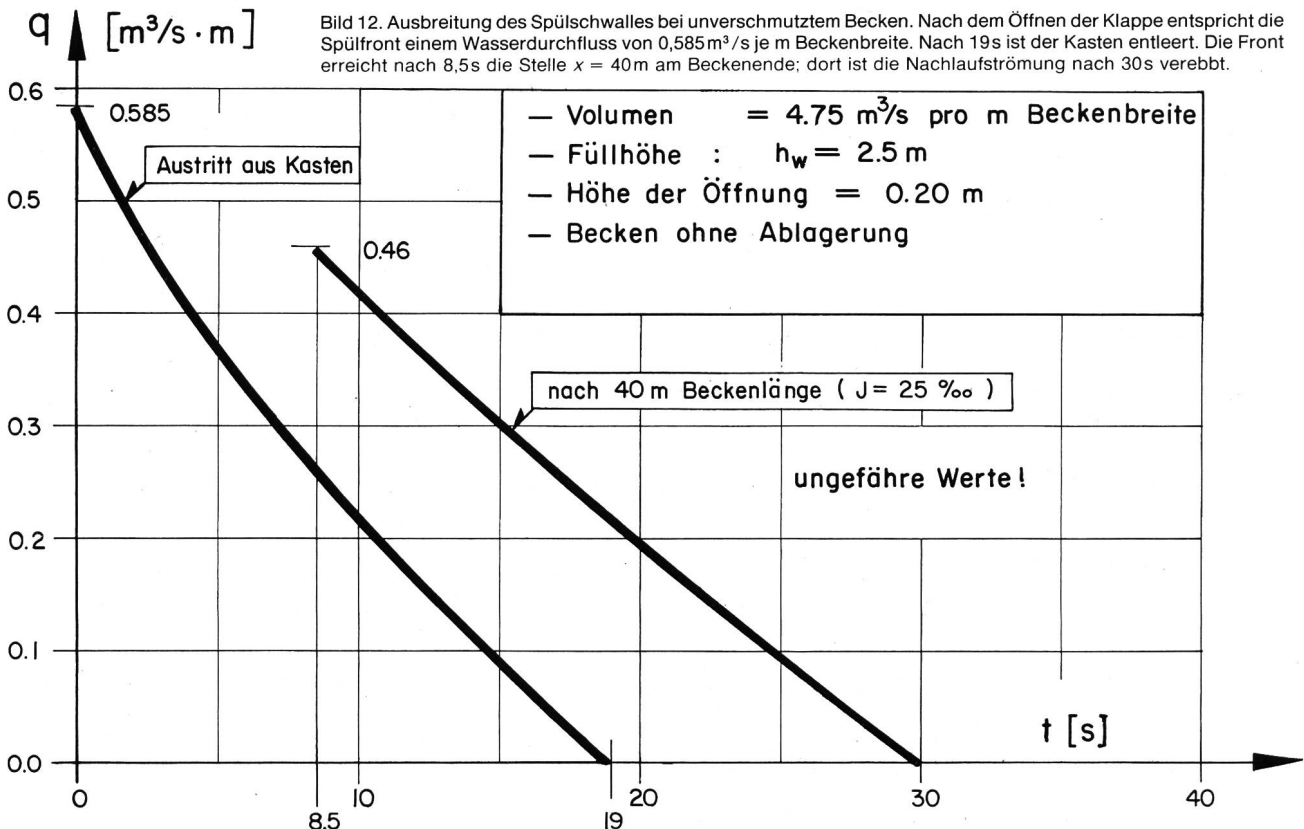


Bild 12. Ausbreitung des Spülschalles bei unverschmutztem Becken. Nach dem Öffnen der Klappe entspricht die Spülfront einem Wasserdurchfluss von  $0,585 \text{ m}^3/\text{s}$  je m Beckenbreite. Nach 19s ist der Kasten entleert. Die Front erreicht nach 8,5s die Stelle  $x=40\text{m}$  am Beckenende; dort ist die Nachlaufströmung nach 30s verehbt.

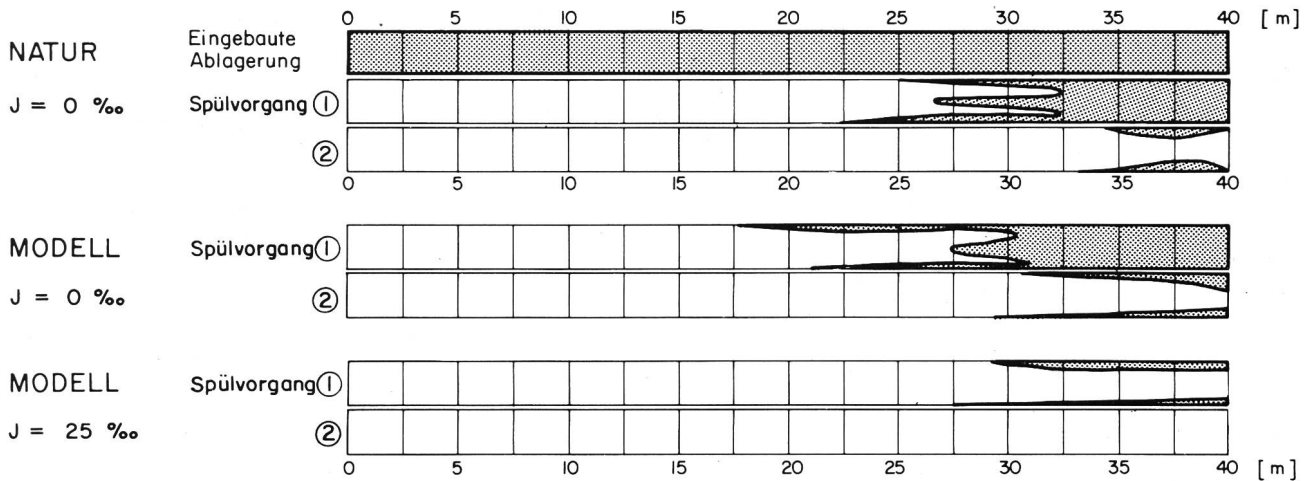


Bild 13. Schematische Darstellung der Verschmutzung vor und nach den Spülungen (Draufsicht). Die Übereinstimmung zwischen Natur und Modell bei  $J = 0 ‰$  ist offensichtlich. Die Auswertung zeigt, dass beim Projektgefälle von 2,5% eine ausreichende Reinigungswirkung erwartet werden darf.

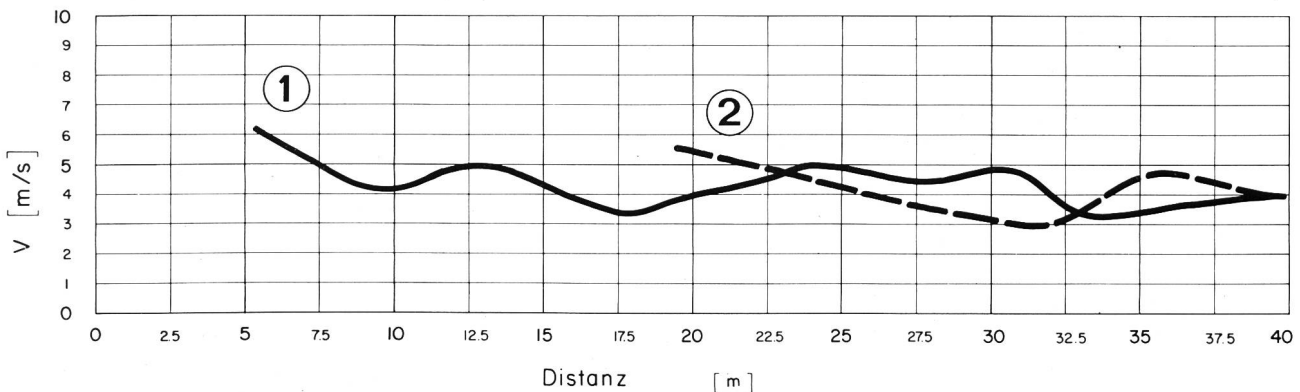


Bild 14. Geschwindigkeitsverlauf der Schwallfront ermittelt aus Schnellbild- und Videoaufnahmen. Die Werte liegen zwischen 3 und 6 m/s.

Für besonders Interessierte ist mit dem abschliessenden Bild 14 ein Einblick in den Verlauf der Frontgeschwindigkeiten des Spülschwall für dieselbe Verschmutzung in Natur wiedergegeben. Diese Geschwindigkeiten liegen mit Werten zwischen 3 und 6 m/s eigentlich nicht sehr hoch, reichen aber wegen des beschriebenen zweistufigen Reinigungsmechanismus aus. Die Kurven schwanken etwas über die Spüldistanz, da die Konsistenz des Schlammes nie völlig homogen sein kann und der Strahl, vor allem beim ersten Auftreffen auf die Schmutzschicht, stark gebremst wird.

### Zusammenfassung und Ausblick

Das praktische Problem, eine Serie eher langer und möglicherweise stark verschmutzter Regenbecken reinspülen zu müssen, führte zur Erprobung des Spülkastens in Natur und im hydraulischen Modell. Unter Beibehaltung einer einfachen und baugerechten Formgebung von Kasten und Umlenklech konnten alle massgebenden Parameter bestimmt werden. Ein einmaliges Spülvolumen von  $4,75 \text{ m}^3$  wird ausreichen.

Der Spülkasten kann mit Ausnahme der schnellöffnenden Klappe einfach hergestellt werden, beispielsweise in Beton. Es ist möglich, eine anfangs gewählte Füllhöhe nach den betrieblichen Erfahrungen anzupassen. Zu Spülzwecken kann durchaus Brauchwasser Verwendung finden. Es ist nicht zwingend notwendig, dass die Klappe in geschlossener Stellung völlig tropfdicht ist. Es ist aber darauf zu achten, dass der Strahl aus dem Kasten wirklich frontal und nicht seitlich abgelenkt austritt; sonst können im Becken

Reflexionswellen entstehen, in deren Strömungsschatten Ablagerungen liegenbleiben. Der Frontschwall ist wegen seiner hohen Intensität wenig anfällig auf asymmetrische Verschmutzungsbilder und reinigt so gut, dass die Nachlaufströmung davon weniger betroffen wird.

### Verdankung

Gebührender Dank gilt *J. Wiesmann*, Leiter der Abteilung Stadtentwässerung des Tiefbauamtes Zürich, für Anstoss und Auftrag zu den Testversuchen, *W. Kiefer*, Projektleiter Erweiterung Kläranlage Werdhölzli, sowie den Ingenieuren des Ingenieurbureau TBF, Zürich, für die Zusammenarbeit bei der Auswahl der Spülverfahren auf der Werdinsel. Verdankt sei auch die grosse Arbeit von *W. Thürig*, VAW, bei der Versuchsdurchführung.

Adresse des Verfassers: Dr. *Peter Volkart*, VAW, Versuchsanstalt für Wasserbau, Hydrologie und Glaziologie an der ETH Zürich, CH-8092 Zürich.