

Zeitschrift: Wasser Energie Luft = Eau énergie air = Acqua energia aria
Herausgeber: Schweizerischer Wasserwirtschaftsverband
Band: 80 (1988)
Heft: 9

Artikel: Widerstanderniedrigung durch Reibungselemente
Autor: Gyr, Albert
DOI: <https://doi.org/10.5169/seals-940732>

Nutzungsbedingungen

Die ETH-Bibliothek ist die Anbieterin der digitalisierten Zeitschriften. Sie besitzt keine Urheberrechte an den Zeitschriften und ist nicht verantwortlich für deren Inhalte. Die Rechte liegen in der Regel bei den Herausgebern beziehungsweise den externen Rechteinhabern. [Siehe Rechtliche Hinweise.](#)

Conditions d'utilisation

L'ETH Library est le fournisseur des revues numérisées. Elle ne détient aucun droit d'auteur sur les revues et n'est pas responsable de leur contenu. En règle générale, les droits sont détenus par les éditeurs ou les détenteurs de droits externes. [Voir Informations légales.](#)

Terms of use

The ETH Library is the provider of the digitised journals. It does not own any copyrights to the journals and is not responsible for their content. The rights usually lie with the publishers or the external rights holders. [See Legal notice.](#)

Download PDF: 02.04.2025

ETH-Bibliothek Zürich, E-Periodica, <https://www.e-periodica.ch>

Vegetation genügend widerstandsfähig ist, entsteht wegen ungenügenden freien Durchflussquerschnitts eine höhere Wasserspiegellage. Solche Gerinne verlangen einen periodischen pflegerischen Unterhalt und dürfen keinesfalls verwildern.

Die *Geschiebeverhältnisse* sind ebenfalls zu beachten. Unterhalb des Speichers entsteht je nach Geschieberückhalt auf eine gewisse Gerinnestrecke das bekannte Geschiebemanko mit mehr oder weniger ausgeprägten Erosionserscheinungen. Weiter beliefern die verschiedenen Seitenzubringer, welche an sich unbeeinflusst sind, das Hauptgerinne in unveränderter Weise mit Geschiebe. In deren Einmündungsbereich entsteht dadurch eine vorübergehende oder auch bleibende Geschiebeakkumulation. Auf alle Fälle ändert sich das Geschieberegime. Allfällige negative Auswirkungen können unter Umständen erst nach Jahrzehnten spürbar werden, wie vermehrte Uferschäden, Hebung der Sohle in Flachstrecken, seltene, aber dafür konzentrierte Geschiebeschübe in den Vorfluter.

Es würde zu weit führen, auch Belange des Grundwassers, der Ökologie usw. zu streifen, weshalb darauf verzichtet wird.

Die positive Wirkung der Kraftwerkspeicher für die Verminderung der Hochwasserspitzen und damit der Hochwas-

sergefahr ist offensichtlich und sehr zu begrüßen. Ein unter Umständen massiver Eingriff in die bisherigen naturgegebenen Gerinne- und Umgebungsverhältnisse ist aber in Kauf zu nehmen. Dem grossen Nutzen stehen auch Nachteile gegenüber. Viele dieser Nachteile sind mit geeigneten Gegenmassnahmen korrigierbar, andere dagegen nicht. Bei der Planung von Gebirgsspeichern oder grossen Rückhaltebecken für den Hochwasserschutz ist es wichtig, diese vielschichtigen Probleme sorgfältig zu prüfen, um gute und verantwortbare Lösungen zu gewährleisten.

Literatur

[1] R. Bischof und J. Vichr (1987): Die Hochwasserkatastrophe im Bergell fand nicht statt. «wasser, energie, luft» 11/12, S. 307/8.

[2] E. Walser und E. Zanker (1957): Niederschlags- und Abflussverhältnisse im Einzugsgebiet der Aare unter besonderer Berücksichtigung des Einflusses der Speicherbecken. «Wasser- und Energiewirtschaft» 7/9, 12 S.

[3] A. Bezinge (1985): Débits d'étiage d'hiver – production hydro-électrique et environnement. «wasser, energie, luft – eau, énergie, air» 1/2, S. 33–40.

Adresse des Verfassers: Jürg Zeller, dipl. Bauing. ETH, Im Hubacker 10, CH-8967 Widen.

Widerstandserniedrigung durch Reibungselemente

Albert Gyr

Einleitung

Strömungen von Flüssigkeiten und Gasen, die durch Wände begrenzt sind, werden durch diese gebremst. Dieser Widerstand ist um so kleiner, je glatter die Wand und je geringer die Zähigkeit des Fluids. Wird diese allgemeine Gesetzmässigkeit verletzt, so sprechen wir von einem Widerstandserniedrigungs-Effekt.

Seit Jahren ist bekannt, dass Zugaben von Kleinstmengen (ca. 20 ppm) von linearen Polymermolekülen Widerstandserniedrigungen in turbulenten Strömungen hervorrufen. Solche «Lösungen» von Molekülen mit sehr hohem Molekulargewicht weisen einen gegenüber dem Lösungsmittel bis zu 70% reduzierten Strömungswiderstand auf. Das Erstaunliche an diesem Effekt ist, dass der Strömungswiderstand erniedrigt wird, obschon die Zähigkeit der Flüssigkeit schwach zunimmt. Dies bedeutet, die zugegebenen Moleküle müssen in gezielter Art und Weise die Strömung so verändern, dass die gleiche Flüssigkeitsmenge mit kleinerem Energieaufwand bewegt werden kann. Dies ist möglich, sofern die Energie auf jene Wirbel umverteilt wird, die weniger Energie dissipieren. Diesen Prozess erklärt man sich durch lokale Rheologieänderungen. Die rheologischen Eigenschaften der Flüssigkeiten verändern sich, weil die Moleküle in der Strömung lokal gedehnt werden. In solchen Flüssigkeiten werden die kleineren Wirbelstrukturen zugunsten grösserer unterdrückt, was die Widerstandserniedrigung erklären könnte.

Aus Kostengründen beschränkt sich der Einsatz solcher Polymerzugaben vorläufig fast ausschliesslich auf Anwendungen der Ölindustrie. Es darf deshalb als Glücksfall betrachtet werden, dass es gelang, Widerstandserniedrigungen auch ohne Zugaben, einzig durch Modifizierung der Wände resp. deren Eigenschaften, zu erreichen. Dies ist auch der Grund, weshalb die Forschung in den letzten Jahren sich besonders diesen Phänomenen zuwandte. Das In-

teresse gilt dabei vor allem zwei Methoden:

1. Der Beeinflussung der wandnächsten Strömung durch sogenannte «Riblets», d.h. Rillen, die an den Wänden angebracht werden.
 2. Der Beeinflussung der wandfernen Strömungsbereiche durch sogenannte Large-Eddy Breakup Devices (Lebus), dies sind von der Wand abstehende Profilelemente.
- In diesen beiden Fällen liegt eine «Rauhigkeits-Anomalie» vor, da jede Abweichung von der glatten Wand vorerst einmal eine Widerstandserhöhung erzeugen müsste. Beide Effekte lassen sich nur im Rahmen einer verbesserten Turbulenztheorie erklären.

Strukturvorstellung

Die stationäre turbulente Strömung wurde als ein Zustand aufgefasst, dessen Geschwindigkeitsfeld eine mittlere Strömungsgeschwindigkeit besitzt, der Schwankungen überlagert sind. Diese Vorstellung führte zu einer statistischen Beschreibung der Turbulenz. In den letzten Jahren setzte sich aber die Erkenntnis durch, dass die turbulenten Strömungen bedeutend geordneter sind. Diese neuen Vorstellungen stützten sich auf Strömungsbilder, die aufzeigen, dass die turbulente Strömung Bewegungsabläufe enthält, die repetitiv auftreten und untereinander ähnlich sind. Diese typischen Bewegungsformen werden deshalb auch als kohärente Strukturen bezeichnet. In den meisten Fällen handelt es sich um Wirbel.

Eine einheitliche Beschreibung der turbulenten Strömungen in Form koexistierender und in Wechselwirkung miteinander stehender Strukturen liegt noch nicht vor, einzig über die Anordnung dieser Strukturen besteht eine allgemein anerkannte Vorstellung. Im Fall der wandbeschränkten turbulenten Strömungen wird davon ausgegangen, dass drei Strukturklassen vorliegen: einerseits sehr wandnahe Strukturen und andererseits solche, die der äusseren Strömung angehören. Einer dritten Strukturklasse wird die Wechselwirkung der beiden erstgenannten zugewiesen. Diese Strömungsstrukturen sind in Bild 1 schematisch dargestellt. Die wandnahen Strukturen sind langgezogene Wirbelschleifen, deren Seitenarme in Strömungsrichtung ausgerichtet sind. Ihr Erscheinungsbild entspricht dementspre-

chend paarweise gegenläufigen Längswirbeln. Die grossen Wirbel der äusseren Strömung sind von der Grössenordnung der Dicke der Strömung selbst. Auch sie können in erster Näherung als grosse Wirbelschleifen (Hufeisen-Wirbel) aufgefasst werden, welche die kleinen Wirbel in ihrem Innern in einer organisierten Form enthalten. Der Austausch zwischen wandnahen und äusseren Strukturen erfolgt über Ereignisse, die langsame wandnahe Flüssigkeit eruptiv in die äusseren Strömungsbereiche hinausstossen, Ejektionen, und solche, die schnelle äussere Flüssigkeit gegen die Wand zu führen, wo sie über viskose Kräfte abgebremst werden. Diese Ereignisse werden mit dem aus dem Englischen entlehnten Fachausdruck als «Sweeps» bezeichnet.

Die Ähnlichkeit, die diese Strukturen aufweisen, erlaubt es, sie unter den unterschiedlichen Strömungsbedingungen miteinander zu vergleichen. Hierzu müssen aber Massstäbe gewählt werden, welche die jeweilige Strömungsbedingung charakterisieren.

Für die wandnächste Strömung werden hierfür die kinematische Zähigkeit ν der Flüssigkeit und die Wandschubspannung τ_0 als charakteristische Grössen gewählt. Die Strukturen in diesem Bereich besitzen somit den Längs- resp. Geschwindigkeitsmassstab,

$$l^+ = l u_{\tau} / \nu, u^+ = u / u_{\tau}, \quad (1)$$

mit u_{τ} der Wandschubspannungsgeschwindigkeit ($u_{\tau} = \sqrt{\tau_0 / \rho}$) und ρ der Dichte der Flüssigkeit.

In diesen Massstäben gemessen enthält die wandnächste Strömungsschicht in einem Abstand von $\lambda^+_z \approx 80$ bis 100 quer zur Strömung angeordnete Längswirbel vom Durchmesser $d^+ \approx 30$. In einer Kanalströmung etwa, in der die mittlere Strömungsgeschwindigkeit des Wassers 1 m/s beträgt, ist u_{τ} etwa 0,1 m/s. Damit entspricht der seitliche Abstand der Längswirbel $\lambda^+_z = 100$ einem Millimeter, und der Wirbeldurchmesser $d \approx 0,3$ mm. Dies zeigt, wie fein dieses wandnächste Wirbelsystem ist.

Sowohl die äusseren Strukturen als auch die Austauschereignisse skalieren mit der Grenzschichtdicke δ und der mittleren Geschwindigkeit U , oder auf die Wassertiefe H

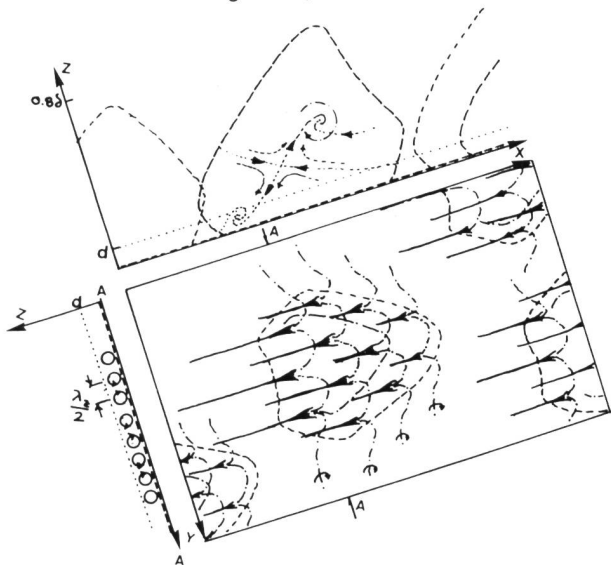


Bild 1. Schematische Darstellung der kohärenten Strukturen einer wandbegrenzten turbulenten Strömung. Die interne Strömung in den grossen Strukturen ist im mitbewegten System im Seitenriss skizziert. Die grossen Strukturen organisieren die wandnahen Instabilitäten. Im Grundriss treten die Instabilitäten als Wirbelschleifen, im Querschnitt A-A als Längswirbel in Erscheinung. Diese Wirbelschicht ist mit einer viskosen Unterschicht unterlegt, sie ist in den Auftrissen punktiert angegeben.

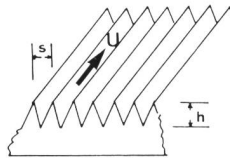


Bild 2, links. Ein Sägezahn-Riblet.

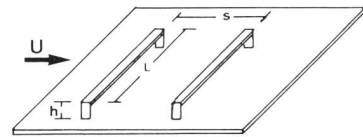


Bild 3, rechts. Ein auf einer Platte aufmontiertes Lebus-Paar mit ebenem Plattenprofil.

einer Kanalströmung bezogen mit etwa $0,8 H$ und U . Die Strukturen in diesem Bereich besitzen demnach einen Längs- resp. Geschwindigkeitsmassstab

$$l^* = l / \delta \text{ oder } l / 0,8 H, u^* = u / U \quad (2)$$

Ein gegenüber der Strömung fester Beobachter sieht diese Ereignisse mit der Strömung mittransportiert. Auf einen festen Ort bezogen, kann somit eine mittlere Frequenz ihres Auftretens ermittelt werden, sie beträgt etwa $U / 5\delta$. Auf das obige Beispiel bezogen, ist die Frequenz für eine Wassertiefe H von 0,125 m etwa 2 Hz bei einem Durchmesser der grossen Wirbelsysteme von etwa 0,1 m.

Riblets

Die wandnahe Feinstruktur der Strömung ist – räumlich gesehen – instabil. Die Längswirbel entstehen, treten in Wechselwirkung zueinander, vergrössern sich und zerfallen, während die Wirbelschleifen, zu denen sie gehören, von der Wand abgehoben werden. Jedes Stück Berandung ist mit der gleichen Wahrscheinlichkeit Ursprungsort dieser Wirbel. Es war deshalb naheliegend, sich zu überlegen, was geschieht, wenn diese Wirbel dadurch stabilisiert werden, dass ihnen eine Längsrauigkeit von denselben Ausmassen, wie sie die Wirbel besitzen, zur Verfügung gestellt wird. Diese Art Rauigkeit wird als «Riblets» bezeichnet (Bild 2).

Dass Riblets Widerstandserniedrigungen hervorrufen können, wurde aus drei verschiedenen Gründen vermutet:

1. Es war schon länger bekannt, dass Fischhäute und Beschuppungen, die Riblet-ähnliche Oberflächen besitzen, widerstandserniedrigend wirken müssen (Bild 4).
2. Untersuchungen von Rauigkeitseinflüssen auf turbulente Strömungen, denen obige Stabilitätsvorstellung zugrunde lag, wurden bereits 1966 an der Stanford-Universität durchgeführt und wiesen eine damals noch unstrittene Widerstandserniedrigung von 3 bis 4% auf. Die Rauigkeiten bestanden aus rechteckigen Längsrillen der Höhe $h^+ = 45$ bis 100 in einem seitlichen Abstand von $s^+ = 190$ bis 373.
3. Im Gegensatz zu einer Vorstellung, die von einer Stabilisierung der sich ausbildenden Wirbel ausgeht, wurde auch vermutet, dass eine Unterdrückung dieser Wirbelstruktur zu einer Stabilisierung der viskosen Unterschicht führt. Als solche wird die wandnächste Strömungsschicht bezeichnet, in der die Inertialkräfte klein sind gegenüber den Zähigkeitskräften. Eine solche Stabilisierung wurde bereits im Zusammenhang mit Polymerzugaben beobachtet, sie führte zu einer Verdickung dieser Unterschicht. Um eine solche Stabilisierung zu erreichen, müssten sich allerdings Riblets von kleineren Dimensionen besser eignen.

Entsprechend dieser Annahme wurden Riblet-Formen, von wesentlich kleineren Dimensionen als jene, die in Stanford verwendet wurden, untersucht. Gerade solche Riblets erzeugten gute Widerstandserniedrigungen. Aus diesen

Gründen wird heute der Effekt vor allem durch den Unterdrückungsmechanismus erklärt.

Das Interesse gilt vor allem Riblets, die aus sägezahnförmigen oder halbkreisrunden Rillen bestehen. Beide Riblet-Systeme ergaben für h^+ und s^+ kleiner als 100 Widerstandserniedrigungen. Allerdings obiger Hypothese entsprechend werden die Riblets kleinerer Dimensionen effizienter. Die optimalen Werte liegen bei Sägezahnprofilen bei $h^+ = 15$ und $s^+ = 15$, für die halbkreisrunden Rillen sind die entsprechenden Werte $h^+ = 0,5$ und $s^+ = 7$ und ergeben eine Widerstandserniedrigung der Grössenordnung von 10%.

Die gesamte Widerstandserniedrigung, die erzielt werden kann, ist in erster Näherung proportional der Wandfläche, die eine Riblet-Rauhigkeit in Strömungsrichtung besitzt. Diese Resultate scheinen die Unterdrückungshypothese zu stützen, was aber noch keiner Theorie entspricht. Erst eine solche würde es erlauben, die Rillenformen respektive deren Anordnung noch weiter zu verbessern. Nur ein kleiner Teil der laufenden Untersuchungen widmet sich jedoch dieser prinzipiellen Frage, weit mehr ist heute ein Wettlauf im Gange, wem es gelingt, empirisch eine noch effizientere Rillenform zu entwickeln, die technisch hergestellt werden kann. Als heute billigste Lösung werden Kunststoffolien verwendet, in die Rillen eingeprägt werden.

Solche Folien lassen sich vielseitig verwenden, können sie doch sowohl auf Flugzeug- wie auf Schiffsrümpfe aufgeklebt werden. Zu achten ist allerdings darauf, dass entsprechend der Skalierung die verwendeten Riblet-Folien den auftretenden Schubspannungsgeschwindigkeiten angepasst werden. Ein Beispiel, was solch massgeschneiderte Folien zu leisten vermögen, lieferte der Sieg der amerikanischen Yacht am letzten America Cup. Ihr Rumpf war mit Riblet-Folien beschichtet.

Lebus

Lebus (Large-Eddy Breakup Devices) sind Rauigkeiten, welche die äussere Strömung beeinflussen. Am besten stellt man sich Lebus als lange schmale Tore vor, die auf der Wand, quer zur Strömung stehend, aufgesetzt sind. Ihre Abstützungen sind möglichst schlank gehalten und ebenso die Torbalken. Letztere weisen ein dünnes Platten- oder Flügelprofil auf, dessen Breite noch zu optimieren ist (Bild 3). Die Vorstellung, die dazu führte, solche Elemente als widerstandserniedrigende Manipulatoren zu untersuchen,

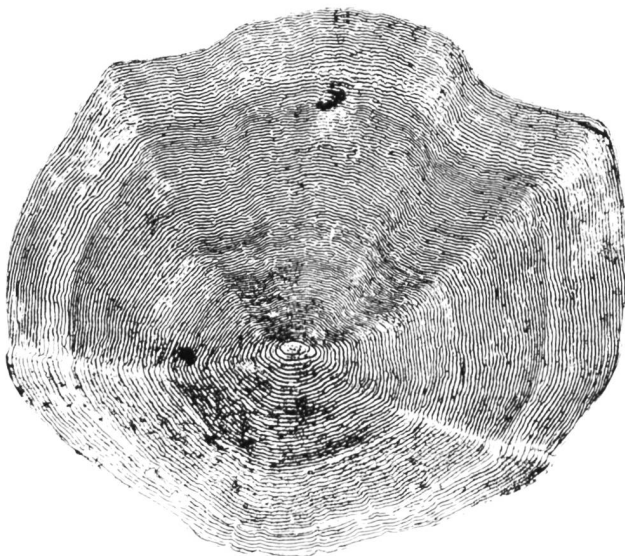


Bild 4. Schuppe einer noch nicht dreijährigen Felche (*Coregonus SP*). Die Schuppe ist etwa 9 mm breit. (Foto EWAG, Colette Grieder)

beruht auf der Annahme, dass auch eine Unterdrückung der grossen Wirbelstrukturen im äusseren Bereich der Strömung zu kleineren Reibungsverlusten führen müsste. Die Energiedissipation in der turbulenten Strömung erfolgt jedoch nur zum allerkleinsten Teil in den grossen Strukturen. Ihre Unterdrückung kann demnach keine direkte Widerstandserniedrigung hervorrufen, sondern sie hat indirekt auf den Energiehaushalt der Strömung einzuwirken. Dies ist möglich, da die grossen Strukturen die Steuerelemente der wandnahen Instabilitäten sind, welche die Austauschereignisse auslösen. In anderen Worten, die Lebus greifen an den äusseren Strukturen an, ihre Wirkung beruht aber auf einem ähnlichen Mechanismus, wie er zur Erklärung der Wirkungsweise von Riblets besprochen wurde. Jedes Manipulationselement dieser Art wirkt lokal als Strömungswiderstand. Die Widerstandserniedrigung beruht auf der Beeinflussung der Grenzschicht in ihrem Nachlauf, wo die Wirkung des einzelnen Elementes bis zu einer Distanz von etwa 70mal den Wandabstand des Manipulators bemerkbar ist. Soll eine Widerstandserniedrigung zustande kommen, hat der «Energie»-Gewinn in diesem Strömungsbereich grösser zu sein als der Verlust am Manipulator selbst. Aus dieser Wirkungsweise ergibt sich aber auch, dass ein solches Element nur in einer sehr beschränkten Umgebung widerstandserniedrigend wirken kann. Soll jedoch eine grössere Wandfläche eine kleinere Reibung aufweisen, so haben solche Manipulatoren in einem noch zu bestimmenden optimalen Abstand hintereinander geschaltet zu werden.

Da angenommen wird, dass diese Manipulatoren mit den grossen Strukturen der Grenzschichtströmung in Wechselwirkung treten, haben ihre Ausmasse mit dem Parameter der ungestörten Grenzschicht zu skalieren, Gl. (2). Die bisher mit Lebus gefundenen optimalen Widerstandserniedrigungen betragen etwa 10% und werden durch Elemente erzielt, deren Flügel in einem Abstand von $h^* = 0,5$ bis $0,8$ von der Wand angebracht werden. Diese Flügel haben eine typische Länge $L^* = 1$ und sind in Strömungsrichtung in einem Abstand von $s^* = 10$ hintereinander anzuordnen.

Ausblick

Gerade weil die Effekte noch nicht vollständig verstanden werden, ist die Entwicklung auf diesem Gebiet recht stürmisch, und es ist noch nicht absehbar, welche Widerstandserniedrigungen mittels solch «passiver» Widerstandselemente erreicht werden können. Die Werte, die mit Polymerzugaben erreicht werden, lassen aber auf eine weitere Steigerung dieser Effekte hoffen.

Hinzu kommt, dass Polymere und «passive» Widerstandselemente sich auch gemeinsam einsetzen lassen. Die bisher vorliegenden Resultate solch kombinierter Einsätze sind äusserst vielversprechend, da sich die beiden Effekte zu ergänzen scheinen und Widerstandserniedrigungen beobachtet werden können, welche die bereits hohen Werte, die beim reinen Polymereinsatz gefunden wurden, nochmals übertreffen. Hier sei nochmals auf die Fische verwiesen, deren gerillte Schuppen mit einer Schleimhaut überzogen sind.

Abschliessend kann festgestellt werden, dass solch spezielle Widerstandselemente einen Beitrag zum sparsamen Einsatz von Energie leisten können. Dies trifft speziell auf Anwendungen im Bereich des Transportwesens zu.

Adresse des Verfassers: Dr. Albert Gyr, Institut für Hydromechanik und Wasserwirtschaft, Eidgenössische Technische Hochschule Zürich, ETH Hönggerberg, CH-8093 Zürich.