

Zeitschrift: Wasser Energie Luft = Eau énergie air = Acqua energia aria
Herausgeber: Schweizerischer Wasserwirtschaftsverband
Band: 80 (1988)
Heft: 11-12

Artikel: Mesure de débit par ultra-sons et traitement des données de l'aménagement hydro-électrique de Broc-Montsalvens
Autor: Comte, Bernard
DOI: <https://doi.org/10.5169/seals-940756>

Nutzungsbedingungen

Die ETH-Bibliothek ist die Anbieterin der digitalisierten Zeitschriften. Sie besitzt keine Urheberrechte an den Zeitschriften und ist nicht verantwortlich für deren Inhalte. Die Rechte liegen in der Regel bei den Herausgebern beziehungsweise den externen Rechteinhabern. [Siehe Rechtliche Hinweise.](#)

Conditions d'utilisation

L'ETH Library est le fournisseur des revues numérisées. Elle ne détient aucun droit d'auteur sur les revues et n'est pas responsable de leur contenu. En règle générale, les droits sont détenus par les éditeurs ou les détenteurs de droits externes. [Voir Informations légales.](#)

Terms of use

The ETH Library is the provider of the digitised journals. It does not own any copyrights to the journals and is not responsible for their content. The rights usually lie with the publishers or the external rights holders. [See Legal notice.](#)

Download PDF: 15.03.2025

ETH-Bibliothek Zürich, E-Periodica, <https://www.e-periodica.ch>

Mesure de débit par ultra-sons et traitement des données de l'aménagement hydro-électrique de Broc-Montsalvens

Bernard Comte

Dans le cadre des travaux de remplacement des anciennes conduites forcées de l'aménagement hydro-électrique de Broc-Montsalvens, un système de mesure et de calcul a été installé pour les différents éléments hydrauliques, mécaniques et électriques, afin de pouvoir traiter tous les paramètres nécessaires à l'exploitation, dans les meilleures conditions de rendement et performances.

L'acquisition et la transmission des informations s'effectuent par l'intermédiaire d'un réseau de téléaction FWS (Fern-Wirk-System) composé d'un centre qui communique avec trois stations éloignées et une station locale. Les informations et valeurs sont paramétrées et traitées par un micro-ordinateur SRO (Steuern-Regeln-Optimieren). Les deux systèmes (FWS et SRO) sont raccordés par l'intermédiaire d'un circuit de couplage appelé PCA à un ordinateur IBM-PC AT03 sur lequel est implanté un logiciel de gestion Rittmeyer.

Le système SRO calcule en temps réel l'ensemble des variables. Il restitue les valeurs au PC IBM, aux enregistreurs et aux divers interfaces pour être employées comme paramètres d'optimisation. D'autres valeurs traitées par le système

temps réel sont également utilisées pour les organes de commande et de surveillance, notamment les mesures de débit à ultra-sons pour la commande de fermeture de sécurité des vannes de prise et de la vanne de tête de la conduite forcée.

L'ensemble des appareils de mesure, commande et télétraitement du système (FWS, SRO, PCA et logiciel de gestion) a été fourni par la maison Rittmeyer SA à Zoug. La figure 1 représente le schéma de principe du système d'acquisition et de traitement des paramètres de l'aménagement.

1. Logiciel

Un logiciel de base permet de configurer le système sans connaissance particulière d'un langage informatique. Des modules (figure 2) regroupant tous les éléments classiques dans la technique de commande/réglage, calculs arithmétiques et logiques, fonctions typiques, etc. sont rangés dans une bibliothèque accessible par un dialogue homme-système, permettant ainsi la configuration de chaque programme utilisateur.

Les principaux programmes qui ont été établis pour l'exploitation de l'aménagement sont:

- AFFLUX: calcul du débit entrant dans la retenue
- DEVERS: calcul des apports et des déversements
- PERTES: calcul des chutes et pertes de charge
- RENDEM: calcul du rendement instantané des groupes et global de l'aménagement

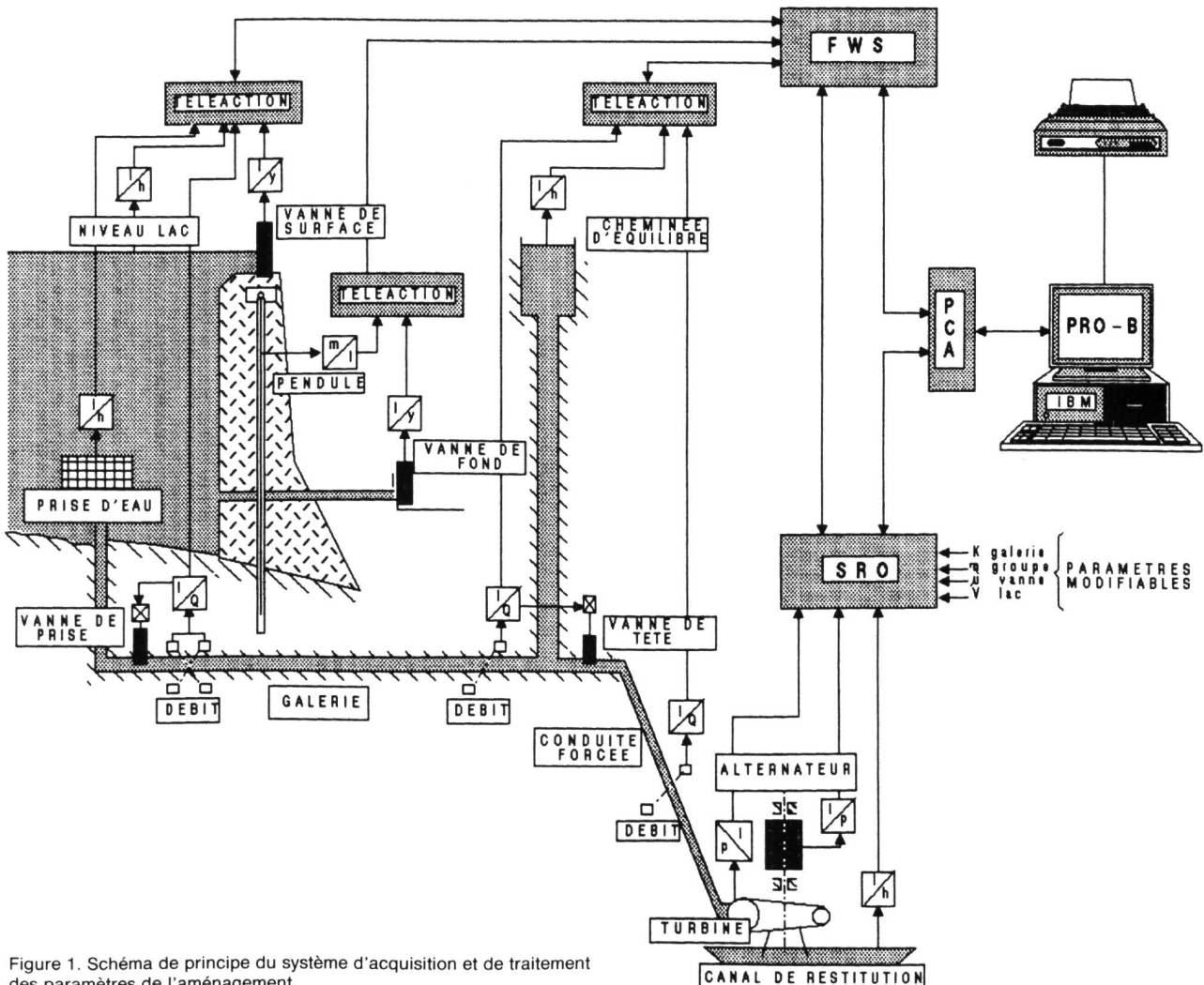


Figure 1. Schéma de principe du système d'acquisition et de traitement des paramètres de l'aménagement.

- PRO-B: calcul des sommes moyennes, max, min, valeurs horaires, journalières, mensuelles, annuelles, courbes, protocoles, temps de service

Paramètres contrôlés et affichés en permanence:

- Niveau amont et aval de l'aménagement
- Niveau cheminée d'équilibre
- Chutes brute et nette
- Puissance par groupe et totalisée
- Déplacement du barrage (pendule et télérocmètres)
- Position de tous les organes (vannes, alarmes)
- Pertes au grilles prise d'eau
- Apports
- Débit turbiné
- Pression turbine
- Rendement global et par groupe
- Production
- Température
- Pertes de charges galerie, conduite forcée
- Débit entrant dans la retenue
- Débits déversés aux vannes

2. Mesure de débit

Le débit turbiné étant un facteur déterminant qui entre dans tous les calculs de gestion optimale d'un aménagement, il est indispensable de le déterminer avec précision. Quatre mesures permanentes, par ultra-sons, ont été installées:

- Secteur 1 = surveillance du débit de la galerie par double circuit
- Secteur 2 = surveillance du débit de la conduite forcée
- Secteur 3 = mesure de précision pour la gestion

Ultra-sons

Cette méthode de mesure permet de déterminer la vitesse d'écoulement dans des conduites, galeries, etc. sous pression à partir du temps de propagation d'impulsions à ultra-sons émises alternativement dans le sens et à contre-sens de l'écoulement du fluide (figure 4).

La vitesse d'écoulement déterminée (V) correspond à la vitesse moyenne de la colline des vitesses pour une émission d'ultra-sons (V_s) dans le plan de l'axe de la conduite. Le débit Q m³/s est calculé électroniquement en tenant compte de la différence du temps de propagation des ultra-sons, de la forme géométrique de la section de mesure et de l'angle des ultra-sons (α).

Surveillance du débit de la galerie

Cette surveillance est utilisée pour la commande de fermeture de sécurité des vannes de la prise d'eau. Les têtes de mesure à ultra-sons sont installées dans la galerie princi-

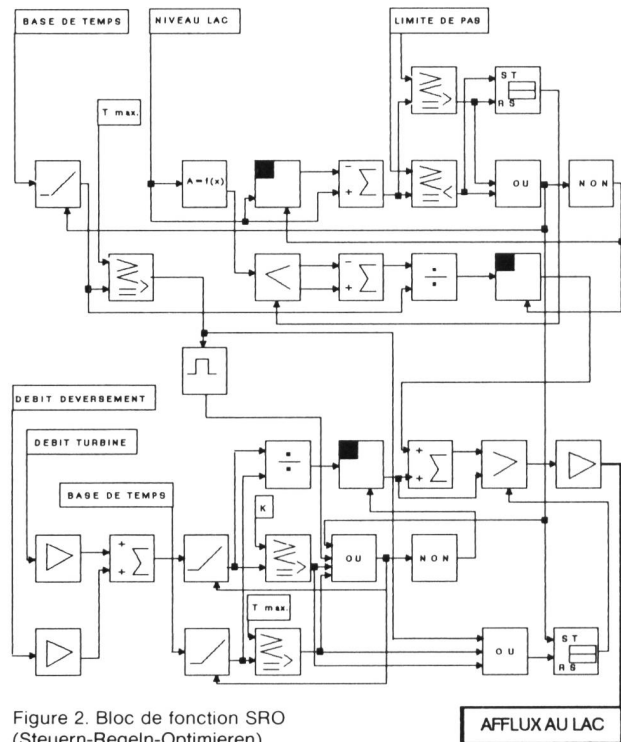


Figure 2. Bloc de fonction SRO (Steuern-Regeln-Optimieren).

pale, 50 m en aval des vannes, à l'intérieur de niches façonnées dans le revêtement béton selon la figure 4. Le système comprend deux circuits de mesure, en croix, situés dans le même plan horizontal et dans l'axe de la galerie. L'appareillage de commande a été installé dans les tableaux du bâtiment de la prise d'eau. La comparaison des deux mesures avec la valeur de référence du débit maximal autorisé est utilisée comme seuil de déclenchement de sécurité des vannes.

La galerie ayant un profil bétonné composé d'une calotte semi-circulaire de 1,4 m de rayon, de pieds droits et d'un radier en arc de cercle, nous avons obtenu une différence de mesure de 4% avec un débit nominal de 28 m³/s ce qui est tout à fait acceptable pour l'utilisation comme mesure de sécurité. L'alimentation électrique à courant continu est la même pour cet appareillage et la commande à tension nulle de l'électro-vanne de fermeture des vannes.

Afin d'éviter une violente onde de pression au sommet du puits d'aération de la galerie, l'arrêt d'urgence des turbines de la centrale est donné par télécommande avec la séquence de fin de course des vannes.

Le choix de deux mesures en croix a été dicté par un critère de redondance afin de garantir le déclenchement et pour

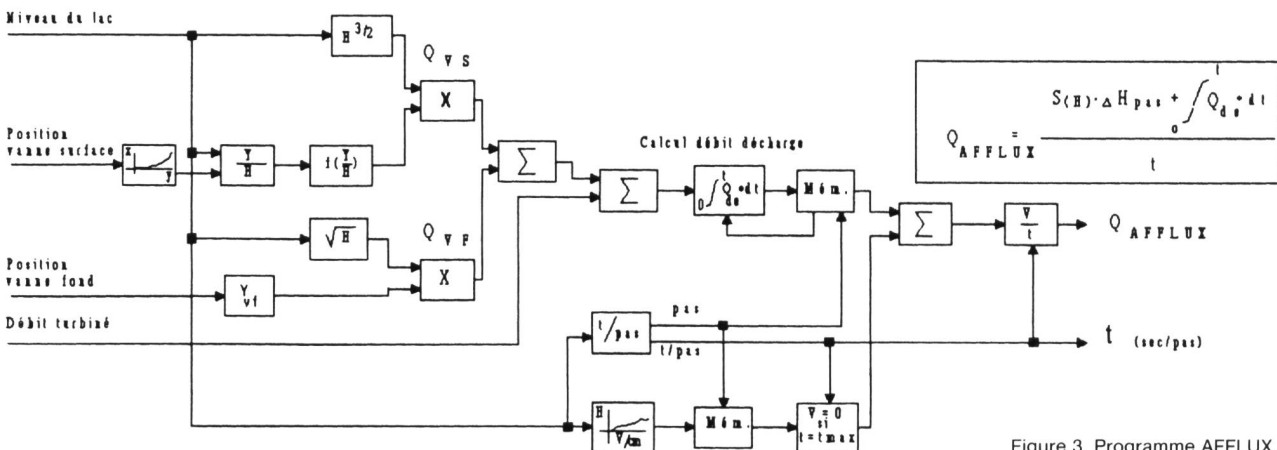


Figure 3. Programme AFFLUX.

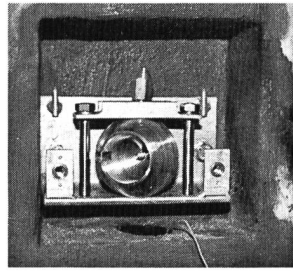
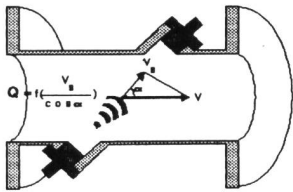


Figure 4. Le système ultra-sons pour déterminer la vitesse d'écoulement dans des conduites, galeries, etc. A gauche schéma, à droite une tête de mesure à ultra-sons installée dans une niche de la galerie principale pour surveiller et déclencher la fermeture de sécurité des vannes de la prise d'eau. Le débit Q est fonction de la vitesse V calculée sur la base d'une vitesse des ultra-sons V_s dans la trajectoire formant un angle α avec l'axe de l'écoulement du fluide.

prévenir tout fonctionnement intempestif. Il est à relever que depuis la mise en service du système de commande des vannes, en automne 1985, nous n'avons jamais enregistré de fermeture intempestive par le système de mesure du débit de la galerie.

Surveillance du débit de la conduite forcée

Le débit est surveillé dans le tronçon rectiligne de la galerie principale 50 m avant la jonction avec la conduite forcée. Le montage des têtes de mesure a été effectué selon le même principe que celui adopté pour la surveillance du débit au départ de la galerie.

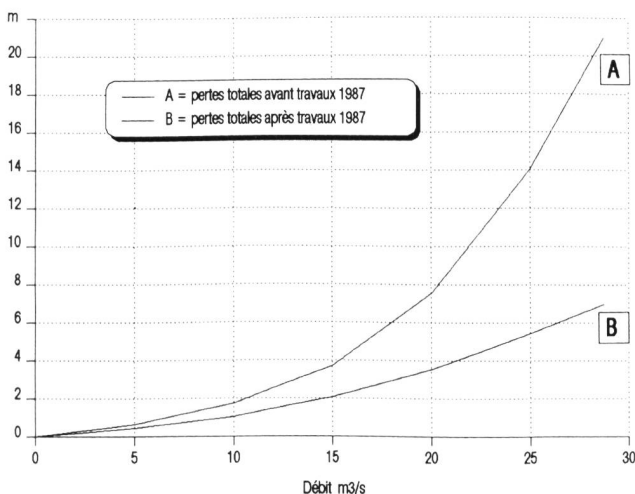
Un seul équipement de mesure a été installé, une redondance partielle étant assurée par l'équipement de mesure de précision situé environ 75 m à l'aval de la vanne. Comme pour les vannes de prise, la fermeture de sécurité est commandée en courant continu avec contrôle de tension nulle, la vanne se fermant par son contre-poids.

Mesure de précision pour la gestion hydraulique

Cette mesure, nécessaire pour la gestion hydraulique optimale de l'aménagement est réalisée dans un tronçon rectiligne de la conduite forcée de 3 m de diamètre. La géométrie circulaire du tuyau étant très précise, la mesure du débit s'effectue dans les meilleures conditions.

Les têtes ultra-sons montées à l'extérieur du tuyau dans un porte-sonde assurant l'étanchéité, le tout en acier inoxydable. La précision du montage est garantie par un gabarit fixé lors du soudage des porte-sonde. La valeur calculée est acheminée par le système de télétransmission au poste de

Figure 5. Pertes de charge en fonction du débit à l'usine de Broc-Montsalvens. A pertes totales en m avant et B après les travaux de 1987 (mesures des 3 et 4 février 1988).



commande de l'usine ou se trouve le système de gestion RIDAT (Rittmeyer-DATEN-Technik).

Un jaugeage des débits a été effectué par le *Service hydrologique national* au moyen de moulinets. La comparaison des résultats obtenus donne une différence de mesure entre les moulinets et le système à ultra-sons de 0,6%. Cette différence maximum de 0,6% a lieu à 3,87 m³/s, c'est-à-dire avec 13,5% du débit nominal de 28,73 m³/s. Elle est de 0,34% au débit nominal.

La très grande précision obtenue avec cet équipement *Rittmeyer* permet de suivre en permanence l'évolution du rendement des groupes et des pertes de charge de l'aménagement.

3. Pertes de charges

Grâce aux nouveaux équipements de mesure mis en place, un contrôle des pertes de charge a pu être réalisé, sur la nouvelle conduite forcée, avec un maximum de précision (figure 5).

Les mesures effectuées ont montré les pertes suivantes:

Mesures avant les travaux de réfection:

Débit de référence	= 28,7 m³/s
Pertes de charge galerie	= 10,0 m
Pertes de charge conduite forcée	= 10,9 m
Total des pertes de charge	= 20,9 m

Mesures après les travaux de réfection:

Débit de référence	= 28,7 m³/s
Pertes de charge galerie	= 5,65 m
Pertes de charge conduite forcée	= 1,35 m
Total des pertes de charge	= 7,0 m

4. Conclusions

En plus de leur fonction de surveillance et commande, les nouveaux équipements installés offrent de nombreuses possibilités pour améliorer la conduite et la gestion des installations de production de la centrale électrique de Broc. Ils permettront de suivre l'évolution de différents facteurs, notamment le rendement des turbines, les pertes de charges, l'obstruction des grilles, afin de garantir une utilisation optimale de l'aménagement. Il est également prévu d'utiliser toutes ces informations dans un système expert.

Littérature

A. Barras, R. Clément, B. Comte, C. Dubas, D. Golliard:
La nouvelle conduite forcée et les organes de fermeture de sécurité de l'aménagement hydro-électrique de Montsalvens-Broc des Entreprises Electriques Fribourgeoises EEF, «wasser, energie, luft – eau, énergie, air» 80 (1988), Heft 9, S. 203–208.

Adresse de l'auteur: *Bernard Comte*, Ing. ETS, chef des usines de la Gruyère, Entreprises Electriques Fribourgeoises, CH-1636 Broc.