

Zeitschrift: Wasser Energie Luft = Eau énergie air = Acqua energia aria
Herausgeber: Schweizerischer Wasserwirtschaftsverband
Band: 81 (1989)
Heft: 6

Rubrik: Mitteilungen

Nutzungsbedingungen

Die ETH-Bibliothek ist die Anbieterin der digitalisierten Zeitschriften. Sie besitzt keine Urheberrechte an den Zeitschriften und ist nicht verantwortlich für deren Inhalte. Die Rechte liegen in der Regel bei den Herausgebern beziehungsweise den externen Rechteinhabern. [Siehe Rechtliche Hinweise.](#)

Conditions d'utilisation

L'ETH Library est le fournisseur des revues numérisées. Elle ne détient aucun droit d'auteur sur les revues et n'est pas responsable de leur contenu. En règle générale, les droits sont détenus par les éditeurs ou les détenteurs de droits externes. [Voir Informations légales.](#)

Terms of use

The ETH Library is the provider of the digitised journals. It does not own any copyrights to the journals and is not responsible for their content. The rights usually lie with the publishers or the external rights holders. [See Legal notice.](#)

Download PDF: 05.04.2025

ETH-Bibliothek Zürich, E-Periodica, <https://www.e-periodica.ch>

78. Hauptversammlung des Schweizerischen Wasserwirtschaftsverbandes mit Vortragstagung über Umweltverträglichkeitsprüfung für Wasserkraftanlagen

Donnerstag und Freitag, 21. und 22. September 1989, in Flims-Waldhaus

Einladung

Vor der Hauptversammlung sprechen an einer kleinen Vortragstagung drei oder vier Fachleute über die Umweltverträglichkeitsprüfung für Wasserkraftanlagen. Für diese Vorträge, zu denen wir herzlich einladen, wird keine Gebühr verlangt.

Für den Festvortrag konnten wir den Geologen *Ulrich Büchi*, Benglen, gewinnen; er wird über die Menhire im Kanton Graubünden reden.

Wir laden die Mitglieder unseres Verbandes, Gäste und Freunde, zu denen wir auch die Teilnehmer der Vortragsveranstaltung zählen, zur Hauptversammlung und zum Festvortrag in Flims-Waldhaus herzlich ein.

Für den Freitag können die angemeldeten Teilnehmer, auf Einladung der NOK, Baustellen der Kraftwerke Ilanz I und II besichtigen.

Es würde uns sehr freuen, viele Teilnehmer an der Fachtagung, der Hauptversammlung, am gemeinsamen Nachessen sowie an der Exkursion begrüßen zu können. Die Einladung gilt ganz besonders auch den begleitenden Damen, denen sowohl der Festvortrag als auch die Exkursion sicher manches bringen werden.

Schweizerischer Wasserwirtschaftsverband
Der Präsident: Theo Fischer Der Direktor: Georg Weber
(Nationalrat) Hägglingen

Wasserwirtschaftspreis

Wasserwirtschaftspreis des Wasserwirtschaftsverbandes Baden-Württemberg e.V. (WBW)

Der Wasserwirtschaftsverband Baden-Württemberg e.V. hat beschlossen, einen Ehrenpreis zu schaffen, und für die Verleihung nachfolgende Richtlinien festgelegt:

Der WBW verleiht den *Wasserwirtschaftspreis des WBW* für herausragende Leistungen auf dem Gebiet der Wasserwirtschaft im Einklang mit den Anforderungen des Umweltschutzes, insbesondere für hervorragende Ingenieurleistungen und wissenschaftliche Arbeiten, einschliesslich Diplom- und Doktorarbeiten.

Der Preis wird öffentlich ausgeschrieben. Die Arbeiten bzw. Vorschläge sind jeweils bis zum 31. Dezember des der Jahreshauptversammlung vorhergehenden Jahres bei der Geschäftsstelle des WBW, Hebelstrasse 14, D-6900 Heidelberg 1, Telefon 06221/14545, einzureichen. Sie sind ausführlich zu begründen. Der Preisträger muss nicht Mitglied des Verbandes sein.

Über die Vergabe des Wasserwirtschaftspreises entscheidet die Preiskommission des WBW. Sie besteht aus dem Vorstand des WBW und zwei ständigen Kommissionsmitgliedern, die auf Vorschlag des Vorstands vom Beirat auf vier Jahre gewählt werden. Die Mitglieder der Preiskommission wählen einen Vorsitz. Die Kommission kann weitere Personen für jeweils eine Preisverleihung in die Kommission berufen.

Die Preiskommission entscheidet mit einfacher Mehrheit. Ihre Entscheidung ist endgültig. Der Rechtsweg ist ausgeschlossen.

Der Preisträger erhält eine Urkunde und Barzuwendung von etwa

5000 DM. Anstelle der Barzuwendung kann die Preiskommission im Einzelfall auch eine andere Art der Zuwendung bestimmen. Teilung ist möglich.

Der Preis wird durch den Vorsitzenden des WBW oder eine vom Vorstand bestimmte Persönlichkeit anlässlich einer Jahrestagung verliehen. Die Verleihung des Preises soll mit einem Vortrag über die ausgezeichnete Leistung verbunden sein. Das Thema und den Redner des Vortrags bestimmt der Vorstand des WBW unter Berücksichtigung eines diesbezüglichen Vorschlags der Preiskommission. Die Verleihung des Preises wird von der Geschäftsstelle in geeigneter Weise veröffentlicht bzw. in der Öffentlichkeit bekanntgegeben. Der Preis soll alle zwei Jahre vergeben werden.

Erstmalige Vergabe ist auf der gemeinsamen Wasserwirtschaftstagung des WBW mit dem Schweizerischen Wasserwirtschaftsverband am 10. und 11. Mai 1990 in Meersburg vorgesehen.

Es wird gebeten, herausragende Leistungen oder Arbeiten bis 31. Dezember 1989 bei der Geschäftsstelle des WBW, Hebelstrasse 14, D-6900 Heidelberg 1, einzureichen.

Wer entschädigt wann?

Noch keine Entschädigungen für Vrin und Sumvitg

Kurz nachdem das Greina-Konsortium seinen Verzicht auf die Ausnützung der konzidierten Wasserkraftnutzung bekanntgab, hat die Schweizerische Stiftung für Landschaftsschutz und Landschaftspflege, SL, mit den Gemeinden Vrin und Sumvitg – unter Vermittlung von alt Regierungsrat Dr. *D. Cadruvi* – Verhandlungen aufgenommen, um mittels einer nationalen Sammelaktion eine finanzielle Abgeltung der betroffenen Gemeinden zu realisieren. Massgebend war dabei für die SL der Grundsatz, dass zwar allein aufgrund des Bauverzichtes noch kein rechtlich bindender Anspruch auf Entschädigung der Gemeinden geltend gemacht werden kann, dass aber eine moralische bzw. staatspolitische Pflicht besteht, den Gemeinden zu helfen, die schliesslich Eigentümer der Greina-Landschaft sind.

Leider konnten die Verhandlungen im Jahr 1988 nicht zum Abschluss gebracht werden, weil die Gemeinden sich nicht zu einem vertraglichen Schutz der Greina-Landschaft bereit erklären konnten, wenn nicht ein Sammelergebnis von mindestens 1,5 Millionen Franken (ohne Anrechnung der Beiträge der öffentlichen Hand) erreicht würde. Aus grundsätzlichen Erwägungen heraus (keine Landschaftsschutzgelder ohne Gegenleistung) und weil eine Sammlung unter dieser Voraussetzung auch wenig Aussicht auf Erfolg hätte, konnte die SL – bei allem Verständnis für die Situation der Gemeinden Vrin und Sumvitg – nicht darauf eintreten.

Die SL unterbreitete den Gemeinden deshalb eine Gemeinschaftslösung, an der sich (ähnlich wie beim Schutz der Silser Ebene) der Bund, der Kanton Graubünden und die SL partnerschaftlich an der Finanzierung beteiligen. Voraussetzung für einen Bundesbeitrag ist nach Art. 13 des Bundesgesetzes über den Natur- und Heimatschutz eine «angemessene Beteiligung» des Kantons.

Aus dem Jahresbericht 1988 der Schweizerischen Stiftung für Landschaftsschutz und Landschaftspflege.

Schifffahrt

Auszug aus dem Jahresbericht 1988 der Rheinschiffahrtsdirektion Basel

Im vergangenen Jahr wurden in den Rheinhäfen beider Basel insgesamt 8452792 t Güter umgeschlagen gegenüber 8207932 t im Jahre 1987. Das Ergebnis liegt somit um 3% oder 244860 t über dem Vorjahresumschlag. Der durchschnittliche Gesamtumschlag der Jahre 1983 bis 1987 betrug 8446119 t, so dass der Gesamtumschlag 1988 lediglich um 0,08% über dem fünfjährigen Durchschnitt liegt. Ein Mehrverkehr von 2,5% oder 194312 t war bei den Ankünften zu verzeichnen, während beim Talgut eine Zunahme von 16,3% oder 50548 t registriert wurde. Letztere ist in erster Linie auf die starke Zunahme der Ausfuhr von schwerem Heizöl um 114,4% von 40616 t im Jahre 1987 auf 87077 t zurückzuführen.

Bei den *sieben Hauptgütergruppen des Ankunftsverkehrs* ergaben sich, verglichen mit dem Vorjahr, die nachstehenden Differenzen.

Zuwachs: Metalle aller Art +16,3%, Sand und Kies +15,6%, Übrige Güter +1,3%, Flüssige Treib- und Brennstoffe +1,1%. **Rückgang:** Feste Brennstoffe -21,1%, Eisenschrott -13,3% sowie Getreide und Futtergetreide -8,2%. Vom gesamten Ankunftsverkehr entfielen 49,8% auf die Trockengüter (1987: 49,1%) und 50,2% auf die flüssigen Treib- und Brennstoffe (1987: 50,9%).

Die für die Schweiz bestimmten oder aus der Schweiz stammenden Rheinverkehrsgüter – soweit sie über die Rheinhäfen beider Basel geleitet wurden – hatten, gemessen an der *gesamtschweizerischen Aussenhandelsmenge*, im Jahr 1988 einen Anteil von 15,4% zu verzeichnen (1987: 16,1%).

Die unser Land *transitierende Gütermenge*, soweit sie über den Rhein via die Rheinhäfen beider Basel zu- oder abgeführt wurde, erreichte 955385 t (1987: 775517 t).

Die Flaggenanteile der Nationen im Schiffsverkehr nach den Rheinhäfen beider Basel lagen bis etwa 1975 um 50% bei der Schweiz (CH), um 25% bei der Bundesrepublik Deutschland (BRD), unter 20% bei den Niederlanden (NL), der Rest bei Frankreich (F), Belgien (B) und anderen.

Dieses Verhältnis, das Jahrzehnte Bestand hatte, änderte sich: Die NL-Anteile nahmen ab 1976 auf Kosten der BRD laufend zu und ab 1983 auch auf Kosten der CH-Anteile.

1988 ist die Lage wie folgt: NL 39%, CH 34%, BRD 16%, F 6%, B 5%, andere 0%.

Energiewirtschaft

AEW erhöht Rücklieferungstarife

Der Verwaltungsrat des Aargauischen Elektrizitätswerkes (AEW) hat eine Erhöhung der Rücklieferungstarife beschlossen. Private und öffentliche Besitzer von Kleinkraftwerken, die Energie ins AEW-Netz einspeisen, werden damit ab 1. Oktober 1989 durchschnittlich rund 5,3 Prozent mehr für den gelieferten Strom erhalten.

Die neuen Rücklieferungstarife orientieren sich primär an den Energiebeschaffungspreisen beim Hauptlieferanten des AEW, den Nordostschweizerischen Kraftwerken (NOK). Sie sind auch entsprechend der Nachfrage nach elektrischer Energie differenziert. Den besten Preis erzielt Strom, der zur Hochtarifzeit im Winter ins AEW-Netz abgegeben werden kann; den tiefsten Niedertarifstrom im Sommer. Mit der Anpassung seiner Rücklieferungstarife entspricht das AEW der Empfehlung des Verbandes Schweizerischer Elektrizitätswerke (VSE), wonach die aus dezentralen Stromerzeugungsanlagen ins öffentliche Netz eingespeiste elektrische Energie entsprechend den eingesparten Kosten des Elektrizitätswerks zu entschädigen sei.

Der Anteil der Rücklieferungen am Gesamtenergieumsatz des AEW beträgt zurzeit weniger als 1 Prozent. Der rückgelieferte Strom stammt aus einer Reihe von überwiegend kleineren Wasserkraftwerken, aus industriellen Dampfturbinenanlagen, aus einem Blockheizkraftwerk sowie einer Solarenergieanlage (Photovoltaik). Grösster Rücklieferant des AEW ist die Kehrichtverbrennungsanlage Turgi, wo Abwärme über eine Dampfturbine zur Stromproduktion genutzt wird.

Das AEW rechnet damit, dass künftig vermehrt dezentrale Energieproduktionsanlagen eingesetzt werden könnten. Beispielsweise bestehen im Kanton Aargau noch viele Wasserrechtskonzessionen für inzwischen stillgelegte Kleinkraftwerke. Mit der Realisierung von Wärmekraftkoppelungsanlagen insbesondere im Zusammenhang mit dem Ausbau von Kehrichtverbrennungsanlagen dürften die Rücklieferungen noch eine gewisse Zunahme erfahren. Trotz dieser Entwicklung wird die dezentrale Energieproduktion längerfristig keinen entscheidenden Anteil am Elektrizitätsangebot im AEW-Versorgungsgebiet leisten können. (Mitteilung AEW, 23.3.1989)

Strom aus 432 Kernkraftwerken in 26 Ländern

Anfang 1989 standen in 26 Ländern der Welt insgesamt 432 Kernkraftwerke in Betrieb. Innert Jahresfrist sind weitere 15 Reaktorblöcke neu ans Netz geschaltet worden, während in Italien, Grossbritannien und der Sowjetunion je eine Anlage stillgelegt wurde. Dies geht aus dem deutsch- und französischsprachigen Faltprospekt «Kernkraftwerke der Welt 1989» hervor, den die Schweizerische Vereinigung für Atomenergie (SVA) in Bern mit aktuellen Informationen und Zahlen zur Kernenergie soeben herausgebracht hat.

Im Jahr 1988 erhöhte sich die weltweit installierte Kernkraftwerkskapazität um 14 000 Megawatt oder 4,8 Prozent auf rund 314 000 Megawatt. Der Anteil der Kernenergie an der gesamten internationalen Elektrizitätserzeugung beläuft sich gegenwärtig auf nahezu 17 Prozent. Wie die SVA-Reaktortabelle zeigt, stand Frankreich Ende 1988 mit einem Atomstromanteil von 70 Prozent wiederum klar an der Weltspitze, gefolgt von Belgien mit 66 Prozent, Ungarn mit 49 Prozent und Südkorea sowie Schweden mit je 47 Prozent. Aus den fünf schweizerischen Kernkraftwerken stammten 36 Prozent der inländischen Stromproduktion. Damit nahm unser Land bei der Nutzung des Energieträgers Uran den gleichen «Rang» ein wie Spanien, Finnland und Bulgarien. (SVA, 24. Mai 1989)

Consommation d'énergie dans la chimie: Potentiel d'économies surestimé

Les possibilités d'économies d'énergie dans l'industrie chimique ont été nettement surévaluées par le groupe d'experts «scénarios énergétiques» (EGES). C'est la conclusion à laquelle aboutissent les spécialistes de la Société Suisse des Industries Chimiques (SSIC). On se souvient que le groupe d'experts chargés par la Confédération d'étudier les conséquences d'un éventuel abandon de l'énergie nucléaire et d'élaborer à cette fin divers «scénarios énergétiques» (groupe EGES), a publié les résultats de ses travaux au printemps de l'année écoulée. Après une première lecture, l'association faitière de l'industrie chimique (SSIC) faisait observer que la méthode d'évaluation employée était sujette à caution et que les effets économiques d'un renoncement au nucléaire, effets présentés dans l'étude comme relativement bénins, paraissaient peu crédibles. D'autre part, la SSIC mettait en doute le bien-fondé d'un certain nombre de données de base sur lesquelles reposent les conclusions générales du rapport final.

Voulant mettre les choses au clair, les spécialistes de l'énergie de l'industrie chimique ont donc procédé, au cours de ces derniers mois, à une analyse fouillée du document de travail n° 9 de l'EGES consacré au «potentiel d'économies d'énergie dans l'industrie», et publié leur conclusions. Ils confirment que ce potentiel a été largement surévalué par les auteurs du rapport. Ainsi, alors que le *document de l'EGES* déclare que l'on pourrait économiser dans cette branche 69% de chaleur et 20% de courant électrique, *les spécialistes de l'industrie chimique concluent que les possibilités effectives d'économie ne dépassent pas 20% pour la chaleur et 3% à 10% pour l'électricité*; ils soulignent que les possibilités d'économies dans la chimie ont été largement épuisées au cours de ces dernières années. (Infochimie n° 3, 13-3-1989)

Die Physiklektion im NOK-Jubiläumzug

In diesem Jahr feiern die Nordostschweizerischen Kraftwerke (NOK) ihren 75. Geburtstag. Aus diesem Anlass besucht von April bis Juli 1989 der NOK-Jubiläumstromzug über dreissig Bahnstationen im neun Kantone umfassenden Versorgungsgebiet. In Zusammenarbeit mit den Kantonswerken sowie den lokalen Elektrizitäts- und Gemeindewerken der Nordostschweiz vermitteln die NOK in vier Ausstellungswagen aktuelle Informationen rund um die Stromproduktion und -verteilung sowie die rationelle Energieanwendung.

In einem separaten Stromlaborwagen (Wagen 4) haben angemeldete Schulklassen und Interessentengruppen Gelegenheit, sich bei leichtverständlichen Experimenten unter kundiger Beratung eines Spezialisten mit den Grundlagen der Elektrizitätslehre vertraut zu machen. Neben Versuchen über Induktion, Transformation, magnetische Felder usw. erleben die Besucher am Beispiel eines echten Kleinkraftwerks die Gesetzmässigkeiten und Probleme der Stromproduktion, der Netzsynchroisation, der Stromübertragung sowie des Netzverbands.

Anlässlich einer Vororientierung haben die Lehrer Gelegenheit, die einzelnen Exponate des NOK-Jubiläumzugs kennenzulernen. Anfragen über Zeitpunkt und Ort der Lehrer-Vororientierungen sowie telefonische Reservationen zum Besuch des Stromlaborwagens mit Schülern sind zu richten an das NOK-Informationszentrum, 5315 Böttstein, Telefon 056/453815.

Trinkwasser

Trinkwasser für den Notfall

Die Versorgung Zürichs mit Trinkwasser guter Qualität und in ausreichender Menge ist im Normalfall stets gewährleistet. Doch ist nicht ausser acht zu lassen, dass etwa 70% des in Zürich benötigten Wassers dem Zürichsee entnommen und in den Werken Lengg und Moos zu Trinkwasser aufbereitet werden. Die besonderen Gefahren (z.B. Katastrophenfall), die mit dieser einseitigen Versorgung verbunden sind, machten die Einrichtung einer Notwasserversorgung erforderlich. Das im Jahre 1972 entwickelte Konzept stützt sich in den Stufen zwei und drei auf das Quellwasser aus dem Sihl- und Lorzeltal und den ausgedehnten Waldgebieten rund um Zürich sowie auf das Grundwasser aus dem Werk Hardhof.

Die erste Stufe einer jeden Notwasserversorgung ist jedoch die persönliche Vorsorge. Damit muss die Versorgung für die ersten Tage nach einer Katastrophe sichergestellt sein. Im Rahmen der kriegswirtschaftlichen Vorsorge des Bundes, Slogan «Kluger Rat – Notvorrat», hat die Wasserversorgung Zürich in den Jahren 1975 und 1976 begonnen, ein für längere Zeit haltbar gemachtes Trinkwasser in Plastikbeuteln abzapfen. Es gelangte einerseits bei Leitungsbrüchen als Notwasser an die betroffenen Haushaltungen zur Abgabe, andererseits hatte die Bevölkerung auch die Möglichkeit, das Notwasser zu kaufen und im Keller als Notvorrat einzulagern. Die Erfahrungen als Dienstleistung bei Leitungsbrüchen sind positiv. Die Öffentlichkeit schätzt diese Serviceleistung. Hingegen ist die Empfehlung, Notwasser im Keller zu lagern, wenig beachtet worden. Negativ trat dabei der Umstand in Erscheinung, dass das Wasser nach einiger Zeit durch den Plastik geschmacklich beeinträchtigt wird. Zudem lösten sich vielfach die Schweissnähte, und das Wasser floss aus.

Die Wasserversorgung Zürich hat in den verfloßenen rund 12 Jahren verschiedene Versuche durchgeführt und Abklärungen vorgenommen mit dem Ziel, die genannten Unzulänglichkeiten auszuschalten. Das heisst, es geht nicht nur darum, ein qualitativ gutes, bekömmliches und während Jahren haltbares Trinkwasser für den Notfall zur Verfügung zu haben. Es ist auch dafür zu sorgen, dass keine geschmackliche Beeinträchtigung auftritt und die Verpackung schadstofffrei entsorgt werden kann.

Die Wasserversorgung Zürich ist heute in der Lage, kohlenstoffhaltiges, konserviertes Wasser zum Trinken und zum Kochen in PET-Flaschen verpackt abzugeben. 6 Flaschen kosten 5 Franken. Das Wasser ist als Notvorrat während fünf Jahren haltbar. Je Person sollten 24 Flaschen im Keller gelagert werden. Es ist kühl aufzubewahren und kühl zu trinken. Das von der Wasserversorgung Zürich gelieferte Wasser wird von der Brauerei Hürlimann AG, Zürich, abgefüllt und verpackt. Die Qualitätskontrolle ist Sache der Wasserversorgung. Da die Firma Hürlimann über die notwendigen anspruchsvollen Einrichtungen verfügt, ist eine Zusammenarbeit sinnvoll.

Wasserversorgung Zürich, 9.5.1989

Veranstaltungen

Weiterbildung «Wasser und Umwelt»

Die Universität Hannover bietet im Rahmen eines berufsbegleitenden Fernstudiums mit Präsenzphasen im Wintersemester 1989/90 folgende Kurse an:

Grundwasser (in Kooperation mit dem Deutschen Verband für Wasserwirtschaft und Kulturbau [DVWK] e.V.); Fliessgewässerökologie; Bodenkundliche Grundlagen; Planungsablauf und Management landwirtschaftlicher Bewässerungssysteme in Ländern der Dritten Welt, Wasser und Umwelt in den Tropen und Subtropen.

Anmeldeschluss: 15. September 1989. Weitere Informationen: Weiterbildungendes Studium, Bauingenieurwesen – Wasserwirtschaft, Am Kleinen Felde 30, 3000 Hannover 1, Telefon (0511) 762-5934.

2. Fortbildungslehrgang Wasserwirtschaft in Aachen

Vom Montag, 25. September, bis Freitag, 29. September 1989, findet in Aachen der 2. Fortbildungskurs zum Thema «EDV in der wasserwirtschaftlichen Planungs- und Verwaltungspraxis» statt. Folgende Hauptthemen werden behandelt: Informationsanalyse, Datenverwaltung und Graphik, Datenerfassung und Datenauswertung, Was-

serwirtschaftliche Planungsinstrumente, Aussichten und Trends. Für weitere Auskünfte und Anmeldung wenden Sie sich bitte an: DVWK – Deutscher Verband für Wasserwirtschaft und Kulturbau e.V., Gluckstrasse 2, D-5300 Bonn 1.

31. DVWK-Seminar «Schadensfälle im Wasserbau» in Landsberg

Am Montag, 9. Oktober, und Dienstag, 10. Oktober 1989, findet in Landsberg das 31. DVWK-Seminar zum Thema «Schadensfälle im Wasserbau» statt. Tagungsort ist die Betriebsleitung der Bayerischen Wasserkraft AG in Landsberg. Ziel dieses Seminars ist es, die Ursachen von Schadensfällen im Wasserbau aufzuzeigen und über eine Diskussion der spezifischen Schadensursachen hinaus zu versuchen, allgemein gültige Schlussfolgerungen für die Planung in ähnlichen gelagerten Fällen zu ziehen.

Programm Montag, 9. Oktober 1989

10 Uhr: *W. Feile* u. a.: Schadensfälle im Wasserstrassenbau aus dem Bereich der Rhein-Main-Donau AG

14 Uhr: *E. Häusler*: Problemfälle an Wehren

16 Uhr: *W. Haug*: Schadensfälle aus dem Asphaltwasserbau

Dienstag, 10. Oktober 1989

8 Uhr: *Th. Strobl*: Analyse eines Schadens im Staudamm (Teton-Damm, USA)

10 Uhr: *H. P. Hack*: Schadensfälle im Zusammenhang mit dem Betrieb von Wasserkraftanlagen

12 Uhr: *Th. Strobl*: Allgemeine Gesichtspunkte zur Beurteilung von Schäden und deren Folgen

13 Uhr: Ende des Seminars

Weitere Auskünfte erhalten Sie beim: DVWK – Deutscher Verband für Wasserwirtschaft und Kulturbau e.V., Gluckstrasse 2, D-5300 Bonn 1.

DVWK-Jahrestagung der Landesgruppe Bayern, München, mit DVWK-Mitgliederversammlung

Vom Mittwoch, 11. Oktober, bis Freitag, 13. Oktober 1989, findet in München die DVWK-Jahrestagung der Landesgruppe Bayern mit der DVWK-Mitgliederversammlung statt.

Programm Mittwoch, 11. Oktober

Sitzungen der DVWK-Gremien, Fachgruppen und Fachausschüsse

Donnerstag, 12. Oktober

Sitzungen der DVWK-Gremien, Vorstand und Fachausschüsse

10 Uhr: Filmvorführung «Chlorierte Kohlenwasserstoffe und Gewässerschutz»

10.45 Uhr: 6. ordentliche Mitgliederversammlung der Landesgruppe Bayern, gemeinsam mit der 12. ordentlichen Mitgliederversammlung des DVWK

14 Uhr: Vortragsveranstaltung «Bodenschutz und Grundwasserschutz»

Begrüssung (Dr. Dipl.-Ing. *Hermann Schiechl*, München). Gewässerschutz und Grundwasserschutz in Bayern (Staatssekretär Dr. *Peter Gauweiler*)

Das bayerische Bodeninformationssystem und seine Bedeutung für den Grundwasserschutz (Dr. *Otto Wittmann*, München)

Strategien für einen umweltgerechten Pflanzenbau (Reg.-Dir. Dr. *Peter Spier*, München)

Wasserversorgung einer Millionenstadt – eine ständige Herausforderung (Stadtdir. Dr.-Ing. *Karl Theodor Rager*, München)

Begleitprogramm Donnerstag, 12. Oktober

10 Uhr: Abfahrt nach Schloss Nymphenburg mit Besichtigung von Schloss und Staatlicher Porzellanmanufaktur. Fahrt nach Schloss Blutenburg, Besichtigung und Führung.

Freitag, 13. Oktober, Studienfahrten

Exkursion 1: Fahrt an die Untere Isar – Besichtigung der Stufen Landau und Ettling, nachmittags – naturnahe Umgestaltung der Flutmulde in Landshut und Abschluss mit kurzer Stadtführung.

Exkursion 2: Fahrt zum Flughafen München II und zur Kläranlage München II.

Rückfragen: Landesgruppe Bayern im DVWK, Dom-Pedro-Str. 19, D-8000 München 19, oder DVWK-Geschäftsstelle, Gluckstrasse 2, D-5300 Bonn 1.

Internationales Symposium der Aktion «Wasserkraft in Bayern», St. Gallen

Am Mittwoch, 25. Oktober, und Donnerstag, 26. Oktober 1989, findet in St. Gallen eine Tagung der Aktion «Wasserkraft in Bayern» zum Thema «Wasserkraft – die umweltfreundliche Energiequelle der Alpen» statt.

Weitere Auskünfte erhalten Sie beim Schweizerischen Wasserwirtschaftsverband, Rütistrasse 3A, CH-5401 Baden.

Bodensee-Wasserwirtschaftstagung 1990

Der Wasserwirtschaftsverband Baden-Württemberg e.V. und der Schweizerische Wasserwirtschaftsverband sehen vor, am Donnerstag und Freitag, 10. und 11. Mai 1990, in Meersburg eine Bodensee-tagung zum Thema «Wasserwirtschaft und Erholung am Bodensee – ein Nutzungskonflikt?» durchzuführen. Der Morgen des ersten Tages ist der Mitgliederversammlung des WBV und einem Festvortrag sowie der Verleihung des Wasserwirtschaftspreises des WBV 1990 reserviert. Am Nachmittag sind Fachvorträge angesetzt. Ein Damenprogramm wird vorbereitet. Nach einer Abendveranstaltung ist am nächsten Tag eine Exkursion mit Schiff und Bus auf dem Programm. Auskünfte erteilen die beiden Wasserwirtschaftsverbände.

20. Internationales Wasserbau-Seminar, Aachen

Zum Thema «*Stauanlagen im Wandel der Anforderungen*» findet an der RWTH Aachen am Donnerstag/Freitag, 4./5. Januar 1990, ein internationales Wasserbau-Seminar statt. Weitere Auskünfte: Lehrstuhl und Institut für Wasserbau und Wasserwirtschaft, Dipl.-Ing. J. Höftges, RWTH Aachen, Mies-van-der-Rohe-Strasse 1, D-5100 Aachen.

European Ozone Conference, Belgrade

The European Committee of International Ozone Association will hold the European Ozone Conference from Tuesday, 10th October to Thursday, 12th October 1990 in Belgrade, Yugoslavia.

The technical and scientific programme will include the following themes:

- Ozone properties and comparison with other oxidants
- Analytical methods and instruments
- Different applications of ozone (drinking water treatment, industrial and municipal waste water treatment, cooling water treatment, treatment of waste gases, swimming pools, food industry, chemical processing, etc.)
- Ozone chemistry and reaction products
- Ozone disinfection
- Ozone contacting and mass transfer
- Interaction of ozone with other processes (ozone/flocculation; ozone/biological treatment; ozone/UV reactions; ozone/hydrogen Peroxide reactions; etc.)
- Ozone generation and equipment
- New ozone technologies
- Practical experience: laboratory and pilot plant investigations, design and operation of ozone treatment plants

Prospective authors are invited to submit abstracts of 300–400 words (6 copies) in English by 31 December, 1989. The Committee will notify successful authors by 30 February, 1990. Completed camera ready copy papers should be submitted before 30 June 1990. The official language of the Conference is English.

Programme: Sessions, Manufacturers Exhibition, Ozone Water Treatment Facilities Tour, Social Programme.

Further information is available at: Organizing Committee, Ozone Conference, Sava Center, Milentija Popovića 9, Belgrade, Yugoslavia.

Literatur

Wahl des Bemessungshochwassers. Entscheidungswege zur Festlegung des Schutz- und Sicherheitsgrades. «DVWK-Merkblätter zur Wasserwirtschaft», Nr. 209, Verlag Paul Parey, Hamburg und Berlin, 1989. VI, 71 Seiten mit 52 Abbildungen und 37 Tabellen. 30 × 21 cm. Kartonierte DM 42.–. ISBN 3-490-30997-9.

In dem vom deutschen Verband für Wasserwirtschaft und Kulturbau (DVWK) veröffentlichten Merkblatt werden Entscheidungshilfen für Auswahl des Bemessungshochwassers formuliert. Nachdem in

einem früheren Merkblatt die hydrologischen und statistischen Methoden vorgestellt wurden, werden im vorliegenden Merkblatt die Arbeitsschritte und Entscheidungsmethoden beim Planungsprozess behandelt.

Für die Bedeutung des Bemessungshochwassers werden zwei Fälle unterschieden. Im Bemessungsfall 1 handelt es sich um die Festlegung des Schutzgrades bei Massnahmen zur Verringerung von Schäden durch Hochwasser. Im Bemessungsfall 2 dagegen handelt es sich um die Wahl des Sicherheitsgrades für Anlagen, von denen bei Überschreiten eine grosse Gefahr ausgeht, weil dann Schäden in einer anderen Grössenordnung eintreten können als ohne Vorhandensein dieser Bauwerke.

In einem ersten Teil A des Merkblattes sind die Empfehlungen in aufzählender Form enthalten, wobei unter anderem die interessante Bemerkung steht: «Um kein falsches Sicherheitsgefühl bei der betroffenen Bevölkerung aufkommen zu lassen, ist eine regelmässige Aufklärung über den Schutzgrad und die Folgen einer Überflutung notwendig.» Für Talsperren wird empfohlen, auch das vermutlich grösste Hochwasser (PMF) zu ermitteln, wozu im Anhang dem Leser ein Eindruck vom Ablauf dieses Verfahrens gegeben wird.

Im zweiten Teil B werden anhand von typischen Beispielen die Grundgedanken der jeweiligen Bemessungsentscheidung aufgezeigt und einige in der Praxis noch wenig bekannte Berechnungsverfahren vorgestellt.

Die äusserst sorgfältige Textgestaltung, die hohe Qualität der Zeichnungen und die zahlreichen Literaturangaben kennzeichnen diese für jeden Wasserbauer wertvolle Publikation.

Richard Sinniger, Professor an der ETH Lausanne

Stabilität flexibler, teilweise oder geringfügig in der Erde eingebetteter Rohre. Ph. Van Bogaert. «Bautechnik» (Berlin) 66 (1989), Heft 2, Seiten 63–64 mit 5 Bildern, 4 Tabellen und 9 Quellen.

Es werden zwei Probleme der Stabilität flexibler, in die Erde eingebetteter Rohre untersucht: Während des Auffüllens einer Baugrube wird das Rohr nicht vertikal und horizontal durch den Reibungswiderstand des Bodens gestützt, weshalb es horizontal zusammengepresst wird. Bei geringer Erdaufsättigung über dem Scheitel können vertikale Belastungen an der Erdoberfläche das Einknicken des Rohres bewirken. Zur Vermeidung übermässiger Formänderungen muss für jedes Rohr ein Steifigkeitsfaktor auf angegebene Grenzwerte beschränkt werden. Der Einfluss von Reibungskraft und Verdichtbarkeit des Bodens wird unter Berücksichtigung der Ergebnisse von Standardversuchen bestimmt und die kritische gleichmässige Belastung an der Oberfläche eines vollständig eingebetteten Rohres bei geringer Übersättigung des Scheitels berechnet. Mit den daraus entwickelten Diagrammen lässt sich die höchste Scheitelerhebung eines in offener Baugrube verlegten dünnwandigen Rohres während der Erd-auffüllung bestimmen. BG

Das österreichische Kraftwerksprogramm bis 1996. W. Schmidt, «Tiefbau, Ingenieurbau, Strassenbau» (Gütersloh) 30 (1988) Heft 12, Seiten 675–678 mit 7 Bildern.

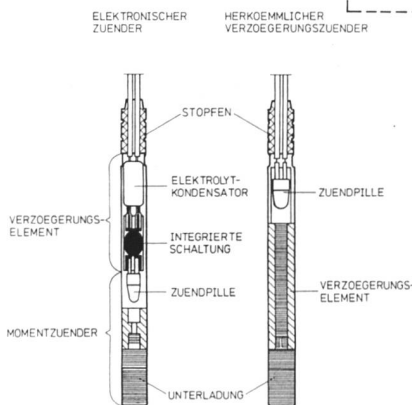
Die sichere, ausreichende und wirtschaftliche Stromversorgung Österreichs ist der gesetzliche Auftrag an die Elektrizitätswirtschaft, heisst es in der Einführung zum koordinierten Kraftwerksbauprogramm, das vom Verbundkonzern und den Landesgesellschaften kürzlich vorgelegt wurde und 46 Wasserkraftprojekte mit einer Engpassleistung ab 10 MW bis 1996 vorsieht. Nach den bisherigen Erfahrungen können für diese Projekte keine einigermaßen gesicherten Termine für den Baubeginn und die Inbetriebnahme vorausgesagt werden, obwohl die Errichtung geplant und bautechnisch bis 1996 möglich ist. Im Ausbauprogramm 1987 wird zwischen im Bau befindlichen Kraftwerken (KW), genehmigten und noch nicht genehmigten Projekten unterschieden. Für die derzeitigen Ausbaubedingungen ist charakteristisch, dass der Anteil der noch nicht genehmigten Projekte am geplanten Erzeugungszuwachs aus Wasserkraft fast 90 % beträgt; drei Jahre nach Inbetriebnahme von Greifenstein ist keine Donaustufe im Bau, und der Kapazitätswuchs aus den sechs im Bau befindlichen Wasserkraftanlagen entspricht nicht einmal der halben Stromerzeugung von Greifenstein. 1986 waren trotz unterdurchschnittlicher Wasserführung 31,7 Milliarden kWh durch Wasserkraft verfügbar, das sind über 70 % der in Österreich erzeugten Energie.

Eingegangen wird auf die verschiedenen im Genehmigungsverfahren befindlichen Projekte, wie das Donaukraftwerk Wien in Strom-km 1921,06 als Mehrzweckanlage (Hochwasserschutz) und die wasserwirtschaftliche Neuordnung des Marchfeldes (NÖ) mit künftig 90 statt heute 32 Millionen m³/a Wasserbedarf (Gerinne 18200/34/0,9–1,8 m; 15 m³/s; 8 Millionen m³ Erdbewegung, 60000 m³ Beton; 75 Brücken), und die im Bau befindlichen Wasserkraftwerke, wie das Mur-KW in Lebring (STEG; 2 Rohrturbinen mit 38,4 MW; 89 GWh/a; 1 Mio m³ Erdbewegung, 40000 m³ Beton, 1400 t Stahl), Erweiterung des ÖBB-KW Uttendorf (93 statt 27 MW) durch zusätzlichen Kraftabstieg (10,5 km Druckstollen 3,50 m Durchmesser, mit 200 m langer TBM wegen Umweltschutz ohne Fensterstollen bis 1991 und 600 m Lotschacht 3 m Durchmesser im Reiss-Boring-Verfahren aufgeföhren) und KW Wald (SAFE; 20500 kW, 58 kWh/a) mit landschaftlicher Rücksichtnahme auf Krimmler-Wasserfälle (200 m GFK-Rohrleitung 2,20 m Durchmesser zum 65000 m³-Tagesspeicher und 600 m GFK-Düker-Druckrohrleitung 2,20 m Durchmesser; 4,8 km Triebwasserstollen), sowie Ausbau der mittleren Salzach (SAFE/TKW) zwischen Schwarzach und Werfen mit 6 KW (3 in Betrieb, 1 im Bau, 2 in Planung) und das unterirdische KW Wagrein (ÖÖ) (2 Francis-Turbinen mit 16,3 MW; 6715 Mio kWh/a). *BG*

Neuere Entwicklungen in der Sprengtechnik. *K. Funk.* «Zement – Kalk – Gips (ZKG)» (Wiesbaden) 42 (1989) Nr. 1, Seite 1–5 mit 10 Bildern, 3 Tabellen und 3 Quellen.

Vor etwa 100 Jahren leitete die Erfindung von *Alfred Nobel* eine stürmische Entwicklung ein. Ein ähnlich bedeutsamer Innovations-schub auf dem Gebiet der Sprengstoffe und Zündmittel ist seit etwa 25 bis 30 Jahren zu beobachten. In jüngster Zeit muss sich die Sprengtechnik zusätzlich den Forderungen des Umweltschutzes stellen. Nach den ANC-Sprengstoffen und Slurries gehören heute zu den modernsten Sprengstoffen die Emulsions-sprengstoffe, deren herausragende Eigenschaft ihre mechanische Unempfindlichkeit ist. Die elektrische Zündung von Sprengladungen könnte durch einen *neuen elektronischen Zünder* wesentlich verbessert werden, der nicht nur fremdstromsicher ist, sondern auch gestattet, erstmalig Verzögerungszeiten mit einer Toleranz von weniger als 1 ms vorzugeben; beim elektronischen Zünder (Bild 1) wird der pyrotechnische Brennsatz mit Verzögerung von ± 5 ms (Standardabweichung) durch ein elektronisches Bauteil ersetzt (Bild 2). Die Forderungen des *Umweltschutzes* bestehen im wesentlichen auf einer Einschränkung der Sprengerschütterungen; deren Verringerung ist zu erwarten, wenn Grossbohrlöcher durch ms-Zünder im Bohrloch-tiefsten initiiert werden. Eine weitere Verbesserung ist zu erwarten, wenn die Ladesäule unterteilt und die Zündung nochmals verzögert wird. *BG*

Bild 1. Zünderkonstruktion.



Constructions hydrauliques; écoulements stationnaires. Von *Richard O. Sinniger* und *Willi H. Hager*. Presses Polytechniques Romandes, Lausanne 1989. 464 Seiten, 330 Abbildungen und Tabellen, 20 x 24 cm, gebunden, Preis 99 Franken.

Das Buch gehört als Band 15 zur Reihe der von der ETH Lausanne herausgegebenen «Traité du Génie Civil». Entsprechend seinem Vorwort ist es «un document d'accompagnement» der Vorlesungen über «constructions hydrauliques». In einem *ersten Teil* widmet es sich den Grundlagen der stationären Abflüsse, das heisst der Bewegungsgleichung, der Kontinuitätsgleichung und den gebräuchlichen Reibungsansätzen mit Anwendungsbeispielen in Druck- und Freilaufgerinnen. Der *zweite Teil* behandelt die Hydraulik der festen und mit Schützen regulierbaren Überfälle einschliesslich der Streichwehre. Der *dritte Teil* geht auf die Hydraulik besonderer Kanäle – wie etwa solche mit diskontinuierlichem Abfluss oder gekrümmter und nichtprismatischer Ausführung – ein und enthält zwei Abschnitte über den natürlichen und den künstlich provozierten Lufteintrag in Schussrinnen. Im *vierten Teil* werden die wichtigsten Aspekte der Energievernichtung in Tosbecken sowie bei freien und eingetauchten Sprungschancen dargestellt. Der *fünfte und letzte Teil* beschreibt die hydraulischen Probleme von Entnahmebauwerken in Stauseen und von Grundablässen. Zur Abrundung des Ganzen vermittelt der Anhang noch Hinweise auf die physikalischen Eigenschaften von Flüssigkeiten und die bei hydraulischen Modellversuchen zu beachtenden Ähnlichkeitskriterien.

Das schön aufgemachte Buch ist gut strukturiert, klar und konzis geschrieben sowie ausgezeichnet abgebildet. Seine didaktische Wirkung wird durch im Text eingestreute Aufgaben verstärkt; jedes Kapitel enthält am Ende eine Liste der verwendeten Bezeichnungen sowie ein reichhaltiges Literaturverzeichnis. Besonders hervorzuheben ist auch eine Zusammenstellung von biographischen Notizen über rund 40 Pioniere der Hydraulik.

Es ist erfreulich, dass die Verfasser von ihrer reichen Berufs- und Lehrerfahrung Gebrauch gemacht haben, um dieses Werk zu schreiben. Wohl handelt es sich dabei um ein eigentliches *Lehrbuch*, das sich in erster Linie an Wasserbaustudenten richtet. Doch werden sich auch die Praktiker, die schon lange auf eine solche Zusammenfassung gewartet haben, gerne seiner bedienen.

Daniel Vischer

Das GFK-Doppelrohrsystem für die Ableitung von Abwasser in Trinkwasserschutz-zonen. *Ulrich Wallmann.* «Abwassertechnik awt» (Wiesbaden) 39 (1988) Heft 6, Seiten 38–40 mit 9 Bildern und 1 Tabelle.

Neben der Gefährdung des Grundwassers durch Industrie, Landwirtschaft und Strassenverkehr findet eine starke Verunreinigung des Grundwassers durch undichte Abwasserrohre statt. Deshalb verbietet die Musterverordnung für Wasserschutzgebiete die Verle-

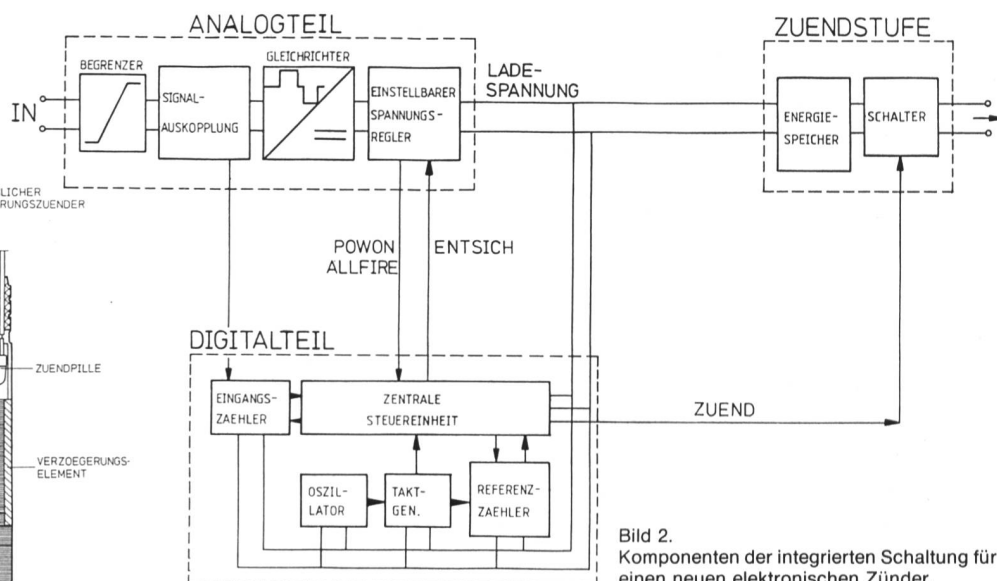


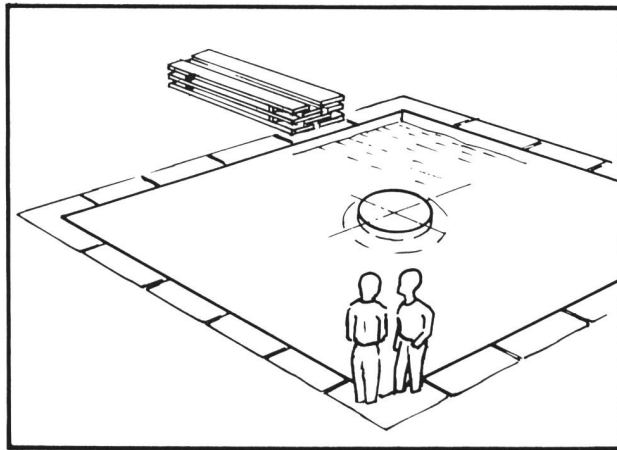
Bild 2. Komponenten der integrierten Schaltung für einen neuen elektronischen Zünder.

gung von Abwasserrohren in der engeren Schutzzone. Ist durch besondere Zwangspunkte der Bau einer Abwasserleitung durch diese Schutzzone unumgänglich, so wird nach dem Erlass «Anforderungen an Abwasserkanäle in Wasserschutzgebieten – engere Schutzzone (Zone II)» (1984) die Verlegung der Leitung entweder in einem dichten Schutzrohr (Doppelrohrleitung) oder von besonderen Kanalrohren (Druckrohre mit mind. 1,6 bar Nenndruck und 2,4 bar Werkprüfdruck, um 20% höhere Sicherheit gegen Versagen usw.) gefordert. Die zwar teurere Doppelrohrausführung bietet zusätzliche Vorteile, wie höhere Sicherheit gegenüber Beschädigungen von aussen, einfache Dichtheitsprüfung während des Betriebs von den Schächten aus, Wegfall der Druckprüfung alle fünf Jahre, kein Eindringen des Abwassers bei undichtem Medienrohr ins Grundwasser und früheres Feststellen von Leckagen bei der halbjährlich durchzuführenden Lichtkontrolle gegenüber der fünfjährigen Wiederholungsprüfung beim Monorohr.

Erläutert wird das GFK-Doppelrohrsystem: zwei GFK-Rohre unterschiedlichen Durchmessers (200 bis 2000 mm, 6 m Baulänge, Überschiebmuffe; DIN 16 869 – Schleuderverfahren) mit Abstandshaltern aus GFK, Stahl oder PE sowie doppelwandigen Formteilen, wie Bögen mit beliebiger Abwinkelung, T-Stücke und Reduktionen. Zuläufe an die Doppelrohrleitung werden am besten in einem Schacht angeschlossen oder mit Spezial-T-Stücken. Es werden zwei praktische Anwendungsbeispiele beschrieben, und zwar eine 1000 m lange GFK-Doppelrohrleitung DN 600/700 für die städtische Entsorgung (geschlossene Schachtdurchführung mit verschliessbaren Reinigungsstücken und DN 200/300-Hausanschlüssen) in einem Trinkwassergewinnungsgebiet und eine GFK-Doppelrohrleitung DN 200/300 für die industrielle Entsorgung einer Messingfabrik nahe einer Trinkwassergewinnungsanlage. BG

Denksportaufgaben

23. Problem: Brückenschlag



Lösung des 23. Problems von Noël Meystre

Die zwei Burschen benötigen nur zwei Bretter, wenn der schwerste Bursche nicht mehr als 60 kg wiegt. Diese Bedingung schliesst die Montagephase sowie die Möglichkeit für beide Burschen, gleichzeitig auf der Insel zu verweilen, ein.

Beweis: Das Gewicht B eines Brettes ist wesentlich. Sein Querschnitt muss deshalb anhand der *Holzeigenschaften* ermittelt werden. Nehmen wir an, dass es sich um luftgetrocknetes Kieferholz mit folgenden Daten handelt:

Raumgewicht $g = 0,45 \text{ kg/dm}^3$ Sicherheitsbeiwert $s = \text{etwa } 5$
 Zug-/Druckfestigkeit in Faserrichtung: $1000/500 \text{ kp/cm}^2$
 Daraus die zulässigen Werte: $200/100 \text{ kp/cm}^2$

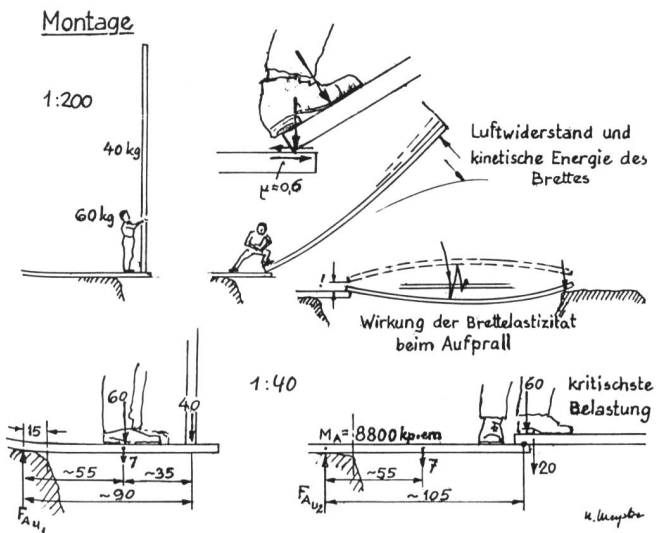
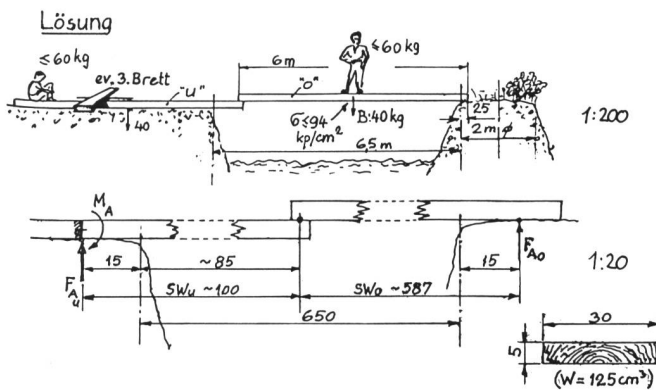
Da wir für Druck- und Zugverhältnisse den gleichen Elastizitätsmodul wählen dürfen, beträgt die *zulässige Spannung* in beiden Fällen (\pm) 100 kp/cm^2

Die Bretter weisen ein übliches *Querschnittsverhältnis* $y = b/a$ von 5 bis 6 auf.

Wir nehmen an, dass die *Insel- und Teichränder weder betoniert noch gemauert* wurden und mindestens 25 cm vom Brettende auf dem Boden liegen müssen, der Schwerpunkt der Auflagekraft liege jedoch jedenfalls 15 cm landeinwärts. Das andere Ende liegt dagegen auf einem «Basisbrett» mit mindestens 6 cm Überlappung. Daraus ergibt sich eine *Spannweite SW* von höchstens $600 - (25 - 15) - 6/2 = 587 \text{ cm}$. Das grösste Biegemoment herrscht, wenn der schwerste Bursche ($G = 60 \text{ kg}$) in der Mitte der Spannweite des eigentlichen «Brückenbrettes» steht, wobei das Brettgewicht B ein zusätzliches Moment erzeugt. Eine genaue Berechnung zeigt, dass der Brettquerschnitt $5 \times 30 \text{ cm}^2$ beitragen muss. Die maximale Spannung erreicht dann 94 kp/cm und das Brettgewicht $B = 40 \text{ kp}$.

Brückenmontage: Die Burschen verfügen weder über einen Strick noch über Nägel oder Schrauben, sie haben aber mehrere gleiche Bretter. Die Brücke wird wie folgt montiert: Ein «Basisbrett» wird mittig auf einen der Weiherränder gelegt, auf die Insel gerichtet und 90 cm weit über das Wasser gestossen. Der zweite, eventuell leichtere Bursche sitzt sicherheitshalber auf dem anderen Ende des «Basisbrettes». Der kräftigere Bursche stellt dann auf dasselbe das 40 kg schwere Brückenbrett senkrecht in etwa 20 cm Abstand vom Ende der Basis und lässt es auf die Insel fallen, dies nicht ohne die dabei entstehende Horizontalkraft mit einem «kräftigen» Fuss aufzufangen; da hilft auch die Reibung zwischen den Brettern, sagen wir im «Gelenk». Nach dem Fall stellt der Bursche eine Überlappung von 5 bis 10 cm ein. Er kann dann im Alleingang die Insel erreichen.

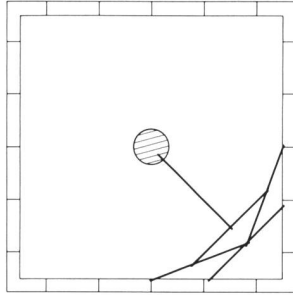
Falls sein Kamerad nach Herstellung der Brücke seine Sicherungsfunktion nicht mehr wahrnimmt und davonläuft, muss der erste Bursche anfänglich sehr vorsichtig gehen, denn die verbleibende Tragkraftreserve und Stabilität sind sehr klein, wenn der Bursche auf dem Gelenk steht. Deshalb wäre die Belastung des Basisbrettes durch ein drittes noch verfügbares Brett ratsam aber nicht unbedingt erforderlich: Eine Belastung des landeinwärts liegenden Endes mit nur 1 oder 2 kg Erde würde schon vollauf genügen; der zweite Bursche könnte dadurch risikolos zur Insel treten. (NB: Die Burschen sind vielleicht nur 58 kg schwer oder noch weniger?) Die beigefügten Skizzen dienen zur Erläuterung der Detailberechnung.



Lösung zum 23. Problem: Brückenschlag

Der Leser *K. Hürlimann* aus Hinwil fasst seine Antwort kurz: «Ich würde fünf Bretter benötigen, siehe Skizze.» Damit ist auch bereits die gesuchte Lösung beschrieben. Die skizzierte Konstruktion ermöglicht tatsächlich, mit fünf Brettern von je sechs Metern Länge eine «Brücke» zwischen Weiherrand und Insel herzustellen. Dabei kann angenommen werden, dass an den Bretterenden ein Abschnitt von mindestens 10 cm Länge als Auflagefläche zu berücksichtigen ist.

Anhand einer genauen Zeichnung oder natürlich auch aufgrund einer ausführlichem geometrischen Rechnung lässt sich die dargestellte Lösung überprüfen. Wir überlassen es unsern interessierten, kritischen Lesern, diesen Nachweis zu vollziehen.



Eingehend aus der Sicht des Praktikers hat sich *N. Meystre* aus Meilen mit dem Brückenschlag befasst. Er schlägt eine Konstruktion aus nur zwei Brettern vor. Wir möchten seine Lösung unseren Lesern nicht vorenthalten und es ihnen überlassen, ob sie dieser Methode zur Überquerung des nassen Hindernisses trauen würden. *P. Frey* aus Zollikon würde diesen Weg jedenfalls auch in Betracht ziehen. Besten Dank für die einfallsreichen Lösungsvorschläge.

Mit freundlichen Grüßen

Dr. *Ferdinand Wasservogel*

24. Problem: Ein kühles Getränk

Lieber Leser! Ich stelle mir vor, dass Sie im Laufe dieses Sommers irgendwann einmal ein Glas Wasser vor sich haben werden, dem Sie zur Kühlung einen Eiswürfel beigegeben. Das Wasser mit dem schwimmenden Eis reiche bis zu einer bestimmten Marke im Glas. Nach gewisser Zeit wird das Eis zu Wasser schmelzen. Wird dabei der Wasserstand im Glas ansteigen, sinken oder gleichbleiben? Auf Ihre Antwort freut sich bei einem kühlen Glas...

Ihr Dr. *Ferdinand Wasservogel*

Zuschriften sind erbeten an: Redaktion «wasser, energie, luft», z.Hd. von Dr. *F. Wasservogel*, Schweizerischer Wasserwirtschaftsverband, Rütistrasse 3A, CH-5401 Baden.

22. Problem: Starkstromleitung

Sehr geehrter Doktor Wasservogel starten Sie hier einen Mogel? Oder weil es besser tönt im Reim: Führen Sie uns auf den Leim? Ich will's gestehen auf der Stelle: Zum Rechnen hab' ich eine Quelle, welche vom I-Ku und der Erfahrung (auch aufgrund von der Bejahung), versehen mit ETH-Ing.-El.-Diplom, bekannt als Leitungsagronom. Diese Quelle, nun von mir befragt, sibyllisch folgendes hier sagt:

«Es geht nicht ohne Logarithmen, soll ich mich der Sache widmen. Denn jeder trifft – zu seiner Qual – auf ein unfreundlich Integral.» Genau bemerkt, wenn dies auch lässig: Die Sache riecht doch sehr nach Essig. Aber weil ich auf die Formel wild, erhielt ich schriftlich dieses Bild: «Telefon plus Postleitzahl, minus Tagesleistung (integral), plus das genaue Eintrittsjahr, (welches vor 23 Jahren war).

Diese nun erhalt'ne Zahl – ich nehme sie als optimal – darf ich, ohne mich zu genieren, durch die Distanz dann dividieren. Doch es ist wohl auch Ihnen bekannt: Alter wie Durchhang sind nicht konstant. Daher: Auch der allerbeste Kenner kommt hier nicht auf einen Nenner.

Mit freundlichen Überlegungen *Hannelore Strupler*

PS: Der in der Aufgabe erwähnte Herr Inschenör tat sich wohl wegen des Seeganges schwer?

wasser
energie
eau
énergie
air **luft**

Schweizerische Fachzeitschrift für Wasserrecht, Wasserbau, Wasserkraftnutzung, Gewässerschutz, Wasserversorgung, Bewässerung und Entwässerung, Seenregulierung, Hochwasserschutz, Binnenschifffahrt, Energiewirtschaft, Lufthygiene
Revue suisse spécialisée traitant de la législation sur l'utilisation des eaux, des constructions hydrauliques, de la mise en valeur des forces hydrauliques, de la protection des eaux, de l'irrigation et du drainage, de la régularisation de lacs, des corrections de cours d'eau et des endiguements de torrents, de la navigation fluviale et de l'hygiène de l'air.
Gegründet 1908. Vor 1976 «Wasser- und Energiewirtschaft», avant 1976 «Cours d'eau et énergie»

Redaktion: Georg Weber, dipl. Ing. ETH, Direktor des Schweizerischen Wasserwirtschaftsverbandes

Verlag und Administration: Schweizerischer Wasserwirtschaftsverband, Rütistrasse 3 A, CH-5401 Baden, Telefon 056 22 50 69
Bankverbindung: Aargauische Kantonalbank, Baden (Postcheckkonto 50-3092-6 Aarau, zugunsten Konto 826 000 «Wasser, Energie, Luft»)

Inseratenverwaltung: IVA AG für internationale Werbung, Postfach, 8032 Zürich, Telefon 01 251 24 50
1004 Lausanne, Pré-du-Marché 23, tél. 021 37 72 72

Druck: Buchdruckerei AG Baden, Rütistrasse 3, 5400 Baden, Telefon 056 22 55 04

Lithos: Busag Repros, Postfach, 8032 Zürich, Telefon 01 53 67 30

«Wasser, Energie, Luft» ist offizielles Organ des Schweizerischen Wasserwirtschaftsverbandes (**SWV**) und seiner Gruppen: Reussverband, Associazione Ticinese di Economica delle Acque, Verband Aare-Rheinwerke, Linth-Limmatverband, Rheinverband, Aargauischer Wasserwirtschaftsverband sowie das Organ der Schweizerischen Vereinigung für Gewässerschutz und Lufthygiene (**VGL**) und des Schweizerischen Nationalkomitees für Grosse Talsperren

Jahresabonnement Fr. 80.–, für das Ausland Fr. 98.–

Einzelpreis Heft 6 1989 Fr. 25.– zuzüglich Porto (Einzelpreis variierend je nach Umfang)