

Zeitschrift: Wasser Energie Luft = Eau énergie air = Acqua energia aria
Herausgeber: Schweizerischer Wasserwirtschaftsverband
Band: 83 (1991)
Heft: 9

Werbung

Nutzungsbedingungen

Die ETH-Bibliothek ist die Anbieterin der digitalisierten Zeitschriften. Sie besitzt keine Urheberrechte an den Zeitschriften und ist nicht verantwortlich für deren Inhalte. Die Rechte liegen in der Regel bei den Herausgebern beziehungsweise den externen Rechteinhabern. [Siehe Rechtliche Hinweise.](#)

Conditions d'utilisation

L'ETH Library est le fournisseur des revues numérisées. Elle ne détient aucun droit d'auteur sur les revues et n'est pas responsable de leur contenu. En règle générale, les droits sont détenus par les éditeurs ou les détenteurs de droits externes. [Voir Informations légales.](#)

Terms of use

The ETH Library is the provider of the digitised journals. It does not own any copyrights to the journals and is not responsible for their content. The rights usually lie with the publishers or the external rights holders. [See Legal notice.](#)

Download PDF: 14.03.2025

ETH-Bibliothek Zürich, E-Periodica, <https://www.e-periodica.ch>

Für Gas Wasser Abwasser

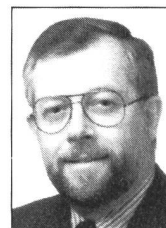
Betrieb und Unterhalt von Gas- und Wasserversorgungsanlagen einerseits und Abwasseranlagen andererseits sind für Gemeinden, Kantone und Industrie zentrale infrastrukturelle Aufgaben von volkswirtschaftlicher Bedeutung. Die heutige Situation stellt Anlagenplaner und Betreiber vor wichtige Entscheide in Bezug auf Fördermenge, auf Qualität und Sicherheit.

Für alle diese Projekte werden zuverlässige Armaturen gebraucht. Absperr- und Regulierorgane. Sie sind wichtige Bestandteile und stehen in enger Wechselbeziehung mit der Rohrleitung und den übrigen Komponenten einer Gesamtanlage. Sicherheit, Verfügbarkeit und Wirtschaftlichkeit sind deshalb direkt von der Ausführung und Qualität der Armaturen abhängig. Unser Angebot umfasst die bekannten ERHARD-Armaturen in allen Nennweiten und Druckstufen nach nationalen und internationalen Standards sowie für spezielle Anforderungen. Je nach Aufgabe und Einsatz in den verschiedensten

Werkstoffen wie Gusseisen, Stahlguss, Titan, Messing, seewasserbeständiger Bronze usw. Mit Korrosionsschutz, PTFE-Auskleidung oder «Echt-

Email-Beschichtung». Wo immer es heute darum geht, den Transport von Trink- und Abwasser, Dampf, Gas, Laugen und Säuren etc. in Rohrleitungen sicher zu beherrschen und zu steuern, sind ERHARD-Armaturen dabei. Sie haben internationalen Rang und Ruf!

Jürgen Stein, unser zuständiger Fachberater im Aussendienst, verfügt über mehr als 20 Jahre Erfahrung im Einsatz von Armaturen in Rohrleitungssystemen. Mit seinem grossen Know-how ist er Ihr echter Partner, schon in der Planungsphase.



Willi Vögtlin Aktiengesellschaft, CH - 4015 Basel
Benkenstrasse 21, Tel. 061 / 281 15 00, Fax 061 / 281 12 67
Trink- und Abwasserarmaturen
Armaturen für Wasserkraftanlagen

vögtlin®



v.l.n.r.: Multamedschieber Kurzbaulänge, ECL-Klappe, ERU-Schieber, Absperrklappe

Literatur

Begriffe aus Ökologie, Umweltschutz und Landnutzung.

Informationen 4. 2., neu bearbeitete Auflage, Dachverband wissenschaftlicher Gesellschaften der Agrar-, Forst-, Ernährungs-, Veterinär- und Umweltforschung e.V., ANL Akademie für Naturschutz und Landschaftspflege, Laufen, Frankfurt 1991. Format A5, 128 S., broschiert.

Die babylonische Sprachverwirrung hat auch vor dem Umweltbereich nicht Halt gemacht und erschwert oft genug die sachbezogene Diskussion. Die Akademie für Naturschutz und Landschaftspflege und der Dachverband Agrarforschung haben einen Katalog «Begriffe aus Ökologie, Umweltschutz und Landnutzung» zusammengestellt. Rund 500 Begriffe werden kurz beschrieben, die englische Übersetzung des Begriffes dazu gestellt und eine Referenz auf verwandte Begriffe gegeben. Im Anhang findet sich ein breites Spektrum von Literaturhinweisen zum Thema.

Im täglichen Gebrauch hat sich das Büchlein als durchaus tauglich erwiesen, trotz der beschränkten Zahl der Wörter. Die Sachwörter sind meistens prägnant und verständlich definiert. Einige Begriffe sind auf die deutsche Gesetzgebung und deutsches Planungsrecht abgestimmt.

Wer soll das Büchlein benutzen? Sicher jeder, der verständlich Texte über Themen des Umweltbereiches schreiben will und seine Begriffsdefinition überprüfen muss. Ein kleiner Wermutstropfen ist das Fehlen eines Stichwortverzeichnisses der englischen Wörter, weil oft eine direkte Übersetzung ins Deutsche unmöglich ist. Das Büchlein ist auch eine lesbare Kurzeinführung in den Umweltbereich, gerade weil die Begriffserklärungen auf maximale Verständlichkeit hin formuliert wurden.

H. E. Arter, Bürogemeinschaft für angewandte Ökologie, Dufourstrasse 90, CH-8008 Zürich.

Betonfertigteile für Klärbeckenumbau. Montage in kurzen Betriebspausen. Dipl.-Ing. Karl-Heinz Breuer. «Beton» Düsseldorf, 40 (1990) Heft 9, Seite 375–376 mit 4 Bildern.

Durch Kreislaufschliessung und Abwasservermeidung verringerte sich die Abwassermenge einer Papierfabrik von 1200 m³/h auf heute max. 400 m³/h. Das führte zu sehr langen Aufenthaltszeiten des Abwassers in der chemisch-physikalischen Abwasserreinigungsanlage; es entstanden anaerobe Verhältnisse mit Anfaulen des Abwassers und die Gefahr, dass sich giftige Gase (H₂S) entwickeln. Deshalb sollte das vorhandene zylindrische Betonbecken (Cyclator) in einen innenliegenden Pufferraum (20 m Durchmesser, 4,50 m hoch, 1413 m³) und eine aussenliegende Absetzzone (3,70 m hoch, 1114 m³) unterteilt werden. Das anfallende Abwasser gelangt dann über den vorhandenen Zulaufschacht und fünf durch Kernbohrungen hergestellte Öffnungen (25 cm Durchmesser) in die Absetzzone und von dort über ein Zackenwehr in die innenliegende belüftete Pufferzone; das geklärte Abwasser wird wieder dem Betrieb zugeführt oder in den Vorfluter abgegeben. Da der gesamte Umbau in der 14tägigen Betriebspause durchgeführt werden musste und die hohen Abwassertemperaturen bei einer monolithisch hergestellten Trennwand zu grossen Zwängungsbeanspruchungen durch unterschiedliche Temperaturen auf den Aussen- und Innenseiten geführt hätten, wurde die zylindrische Trennwand polygonal aus 32 Stahlbetonfertigteilen (1,92/3,97/0,175 m; Beton B 35 wu) mit elastischen Dichtleisten zwischen den Fertigteilen hergestellt. Die Ausführung in Fertigteilen lässt die Möglichkeit einer späteren Demontage oder Änderung zu, wenn neue Herstellungstechnologien, Produktionsumstellungen oder weitergehende Anforderungen an den Gewässerschutz eine weitere Anpassung der Anlage erforderlich machen. Näher eingegangen wurde auf die Konstruktion, die Fertigung und den Einbau der Stahlbetonfertigteile und das Herstellen des Ortbetonringbalkens (30 × 30 cm). Der gesamte Umbau wurde in nur sieben Arbeitstagen durchgeführt. BG

Wenn Ihnen der Druck fehlt, werden wir so richtig munter



Druckerhöhungsanlagen in Normal- und Kompaktbauweise

kommen überall dort zur Anwendung, wo der Wasserdruck zu niedrig oder zu unregelmässig ist.

- Einsatzgebiete:
- Wasserversorgung für höhergelegene Siedlungen
 - Hochhäuser
 - Hochdruck-Wasseranlagen
 - Feuerlöschanlagen
 - Industrieanlagen

GRUNDFOS®



GRUNDFOS Pumpen AG

CH-8117 Fällanden

Fällanden/ZH
01/825 29 25

Ostermundigen/BE
031/31 13 51

Pully/VD
021/29 43 81



Korrosionsschutz

Bauwerksinstandsetzung durch kathodischen Korrosionsschutz für Stahl in Beton. R. Bedel; A. Windisch. «Tiefbau – Ingenieurbau – Strassenbau», Gütersloh, 33 (1991) Nr. 2, Seite 84–88 mit 6 Bildern und 3 Quellen.

Stahl in Stahlbetonbauteilen ist normalerweise aufgrund seiner alkalischen Umgebung passiviert und dadurch korrosionsschutz. Diese Schutzwirkung des Betons kann durch Chlorideinwirkung oder Karbonatisierung auch dann zerstört werden, wenn die Betondeckung ausreichend dick und dicht ist; der Stahl kann dann korrodieren. Dieser Prozess wird durch verschiedene andere Umgebungseinflüsse noch beschleunigt. Als wirksame Gegenmassnahme bietet sich der kathodische Korrosionsschutz von Stahl in Beton (KKS) an. Dank einer speziellen Titan-Anode hat diese Methode mittlerweile gegenüber anderen Sanierungsmaßnahmen eine grosse Zuverlässigkeit erreicht. Sie gewinnt seit etwa Mitte der 80er Jahre zum Schutz von Stahl in Beton immer mehr an Bedeutung. Beim KKS wird auf der Betonoberfläche ein maschenartiges Streckmetallgitter befestigt und in Spritzbeton eingebettet. An Metallgitter (Anode) und Bewehrungsstahl (Kathode) wird eine Spannungsquelle angeschlossen, die einen Stromfluss bewirkt, der den Korrosionsstrom kompensiert. Dadurch wird ein Weiterrosten des Bewehrungsstahls gebremst oder sogar verhindert.

Erläutert werden die Korrosion als elektrochemischer Vorgang und das Prinzip und die Vorteile des kathodischen Korrosionsschutzes. Die karbonatisierte oder mit korrosionsfördernden Chloriden angereicherte Betonschicht – soweit sie mechanisch nicht zerstört ist – braucht bei der Instandsetzung nicht entfernt zu werden. Dies ist nicht nur kostensparend, sondern vermeidet auch Gefahren, denn bei stark beanspruchten Bauteilen kann das Entfernen der Betondeckung zur Verringerung der Tragfähigkeit führen.

Die Betriebsspannung des Schutzsystems beträgt 2 bis 5 V und die Schutzstromdichte maximal 20 mA/m² Stahloberfläche. Der Energieaufwand von maximal 0,1 W/m² ist vernachlässigbar. Die Kosten einer nach der kathodischen Korrosionsschutzmethode präparierten Fläche von 1 m² sind abhängig von der Grösse der mechanischen Beschädigung und des zu schützenden Bereiches und belaufen sich ohne Baustelleneinrichtungs- und Gerüstkosten auf 200 bis 300 Schweizer Franken. Die Lebensdauer des Titan-Anodengitters beträgt bis 100 Jahre.

BG

HEIN hilft mit Sicherheit

Richtiges Schild an richtiger Stelle verhindert Unfälle!

Warn- und Hinweisschilder
- grosse Auswahl
- ab Lager lieferbar
- Verlangen Sie den Katalog

S+K Schärer + Kunz AG
Postfach 757
8010 Zürich
Tel. 01-432 20 44



Industriemitteilungen

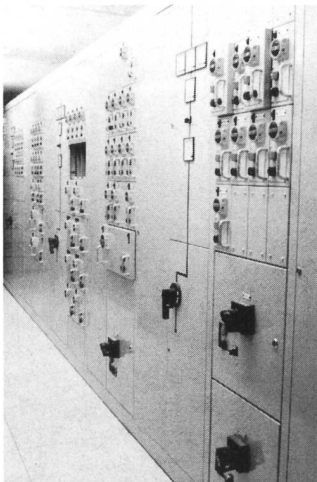
Befehl ausgeführt

Die modularen Niederspannungsschaltanlagen von Sprecher + Schuh versorgen Motoren und andere Verbraucher, abgestimmt auf die verschiedenen Bedürfnisse, mit elektrischer Energie. Über klar definierte Schnittstellen sind sie kompatibel zu übergeordneten speicherprogrammierbaren Steuerungen und Prozessvisualisierungssystemen und ermöglichen dem Anwender ein auf seine Bedürfnisse abgestimmtes Energiemanagement.

Was wäre ein Industriemanager ohne ein zuverlässiges und kompetentes Kader, das seine Ideen professionell und rationell umsetzt? Das Sestec-System von Sprecher + Schuh, ein modernes Niederspannungs-Schaltanlagenkonzept,

übernimmt auf dem Sektor Energieverteilung die Kaderfunktion – präzise, schnell und sicher.

Von der übergeordneten Steuerung erhält es alle Schaltbefehle in logisch richtiger Verknüpfung und führt diese aus. Dafür steht jedem angeschlossenen elektrischen Verbraucher ein eigen-



Sestec-Systeme versorgen EDV-Anlagen, Feuerlöschanlagen auf Bohrrinseln und Produktionsanlagen aller Art zuverlässig mit Energie. Bei Störungen lässt sich der entsprechende Einschub in Sekundenschnelle auswechseln.

ner Einschub zur Verfügung, der neben dem Leistungsabgang (Leistungsschalter, Schütz usw.) auch die Basis-Handsteuerungen und die Rückmeldesignale des Verbrauchers enthält. Durch die modularen Einschübe ist das System leicht an neue Anlagenbedürfnisse anzupassen (Erweiterungen, andere Motoren usw.).

Andererseits meldet das Sestec-System den aktuellen Anlagenzustand an die übergeordnete Steuerung zurück.

Das Sestec-System lässt sich zusätzlich mit dem Prozessvisualisierungssystem Sescreen ausrüsten, welches auf der Basis eines leistungsstarken Grafikprogrammes die gesamte Anlage auf dem Bildschirm darstellt und den aktuellen Anlagenstand einblendet (Stellungsanzeigen, Messwerte analog oder digital, Trendmeldungen, Energieverbrauch usw.). Alarmlisten, Protokolle, Echtzeitkontrolle und Datenpräsentation erledigt Sescreen zuverlässig und übersichtlich. Sogar Eingriffe von Hand, z.B. um einen Motor ein- oder auszuschalten, lassen sich bequem über Maus und Tastatur vornehmen.

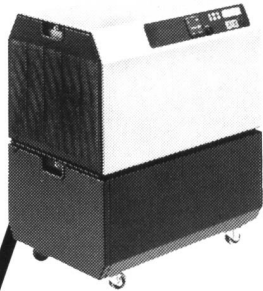
Sprecher + Schuh AG, Buchserstrasse 35, CH-5001 Aarau, Telefon 064/ 2725 16, Telefax 064/2729 14.

Bestimmung der Alkalität

Für die Bestimmung der Alkalität, die normalerweise titrimetrisch vorgenommen wird, wobei dem Wasser eine definierte Säuremenge bis zum Erreichen eines bestimmten pH-Wertes zugesetzt wird, hat die Tintometer GmbH neue Lovibond-Alkacheck-Tabletten auf den Markt gebracht. Die Tabletten enthalten einen Farbindikador, der entsprechend der Alkalität seine Farbe von gelb über grün nach blau verändert. Der Messbereich geht von 0 bis 250 mg/l CaCO₃ (± 0 bis 14°dH). Die Alkalität ist ein Summenparameter und basiert auf der im Wasser vorhandenen Menge von Alkalien, wobei es sich vorwiegend um Bikarbonate handelt.

Tintometer GmbH, Schleefstrasse 8a, D-4600 Dortmund 41.

Kein Schwitzwasser an Rohren.



Der Luftentfeuchter ESCOdryair **PRETEMA** mit perfekter, elektronisch gesteuerter Klimatechnik ist überall da in seinem Element, wo Feuchtigkeit unerwünscht oder schädlich ist: verhindert Korrosion, Schwitzwasser, Schimmel, Faulnis, Stockflecken – regelt die Feuchtigkeit.

Luftentfeuchten mit Luftentfeuchter ESCOdryair **PRETEMA**: mehr Dauerhaftigkeit, weniger Renovation, kein Rostansatz, kein Schwitzwasser an Rohren.



ESCO Schönmann AG
Im Vorderasp 4
CH 8154 Oberglatt ZH
Telefon 01 850 18 18



Ja, schicken Sie mir Ihre Dokumentation!

Name: _____ Vorname: _____

Firma: _____ Telefon: _____

Strasse: _____ PLZ/Ort: _____

Einsenden an ESCO Schönmann AG, 8154 Oberglatt ZH.

PR

KOMMUNIKATION TOTAL INFORMATION, MESSDATEN BEFEHLE UND GESPRÄCHE BLITZSCHNELL VON EINEM ORT ZUM ANDEREN ÜBER DRAHT ODER FUNK

Mit über 20jähriger Erfahrung bieten wir professionelle Beratung für professionelle Anwender. Gerne senden wir Ihnen Unterlagen über:

- Pikettalarmierung
- Ortsruf
- Datenübertragung
- Eurosignal
- Sprechfunk
- Natel-C

Meine Adresse: _____

FORSTER
AUTOFUNK + ELEKTRONIK

A. Forster, 8049 Zürich, Tobeleggweg 15
Tel. 01 341 22 66

Wasser-/Abwassertechnik



**Wir halten Flüssiges
in Bewegung.
Damit Neues keinen
Stillstand erfährt.**

ProMinent
Dosiertechnik AG
Trockenloostrasse 85
8105 Regensdorf
Tel. 01/8405380
Tfx. 01/8410973

Heute wissen wir, dass die Natur Grenzen kennt. Abwasser müssen gereinigt werden, damit die Umwelt wieder stimmt. Chemisch-physikalische Verfahren für industrielle und öffentliche Wasser- und Abwasserbehandlung; Messung, Regelung, Steuerung und Dosierung: ProMinent® steht für präzise Technik. Damit auch morgen in der Natur die Zukunft liegt.

ProMinent®

Feuchtigkeitsmessung

Feuchtigkeitsmessverfahren und ihre Anwendbarkeit im Bauwesen. Prof. Dr.-Ing. Klaus Altmann; Prof. Dr.-Ing. Hans Dombke. «Bautechnik» 67 (1990), Heft 4, Seite 119–126 mit 10 Bildern, 1 Tabelle und 23 Quellen.

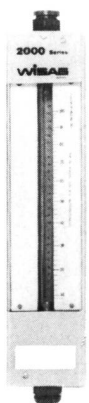
Die Kenntnis des Feuchtigkeitsgehaltes der Luft oder auch des Baustoffes ist zur Ursachenbestimmung vieler Bauschäden oder -mängel oft von entscheidender Bedeutung. Feuchtigkeit kann jedoch in

der Regel nur indirekt gemessen werden, so dass alle Messverfahren in ihrer praktischen Anwendbarkeit und Messgenauigkeit sich stark unterscheiden. Deshalb hat der Anwender aus einer Vielzahl verschiedener Messverfahren das Geeignetste auszuwählen. Dies ermöglicht die Übersicht (Tabelle 1) der beschriebenen Verfahren für das Messen von Luftfeuchtigkeit (psychrometrische und hygrometrische Methoden; Taupunkt- und Leitfähigkeitsmethoden) oder von Materialfeuchtigkeit (gravimetrische und elektrische Methoden; spektrometrische, hygrometrische und chemische Verfahren) im Labor oder am Bauwerk. BG

Tabelle 1. Feuchtigkeitsmessverfahren und ihre Anwendbarkeit im Bauwesen (aus «Bautechnik» 67, 1990, Heft 4).

Meßverfahren	Anwendung/Eignung	Meßunsicherheit	Aufwand für			Eignung
			Kosten	Messung	Zusatz-einrichtungen	
<i>Luftfeuchtigkeit</i>						
Psychrometrie	Kontrollgerät im Labor/ Meßgerät für die Praxis	$\pm 1\%$ r. F.	mittel	mittel	keine	ja
Taupunkt Spiegelmethode	nur im Labor	$\pm 1\%$ a. F.	mittel	gering	keine	bedingt
Wärmekapazität Leitfähigkeit	nur im Labor für Sonderfälle	$< 0,5$ K	hoch	groß	ja	wenig
LiCl-Geber Leitfilmhygrometer	Regelung von Klimaräumen Innen- u. Außenluft	$\pm 0,5$ K $\pm 3\%$ r. F.	gering gering	gering gering	ja keine	bedingt ja
Hygrometrie	Innen- u. Außenluft, registrierend	$\pm 3\%$ – $\pm 5\%$ r. F.	gering	gering	keine	ja
<i>Materialfeuchtigkeit</i>						
Gravimetrie	Labor u. Baustelle, Kontrollverfahren	$\pm 0,1$ M-%	gering	gering	ja	ja
Widerstandsänderung Holzfeuchtemesser		$\leq \pm 3$ M-%	gering	gering	keine	ja
Baustoff-Feuchte- messer	an der Oberfläche von Ziegel, Mörtel, Beton, Estrich	groß	gering	gering	keine	ja
Beton-Feuchtefühler	Feuchteverteilung im Beton	$\pm 0,5$ M-%	mittel	gering	ja	bedingt
Kapazitätsänderung Einstecksonde	nur für Gasbeton erprobt	0,1–0,3 Vol.%	mittel	gering	ja	bedingt
Aufsetzgerät	an der Oberfläche von Holz Ziegel, Beton, Putz usw.	groß	gering	gering	keine	ja
Mikrowellen Durchstrahlung	in Ausnahmefällen	~ 6 Vol.%	hoch	groß	ja	nein
Reflexion	in Ausnahmefällen an Oberflächen		hoch	groß	ja	nein
Infrarotstrahlung Oberflächentemp.	an Bauteiloberflächen	≥ 3 M-%	hoch	mittel	keine	bedingt
Reflexion	an Bauteiloberflächen	5 M-%	hoch	mittel	ja	bedingt
Kernmagnetische Resonanz	nur im Labor, für Feuchte- verteilungen	$\pm 0,1$ M-%	hoch	groß	ja	nein
Teilchenstrahlung Hygrometrie	Baustoffe und Bauteile Holzfeuchte mit Hilfe von Luftfeuchtemeßgeräten	klein	hoch	groß	ja	bedingt
Chem. Umwandlung	Zuschläge, Estriche, Frischbeton	groß	gering	mittel	keine	nein
		2%	gering	gering	keine	bedingt

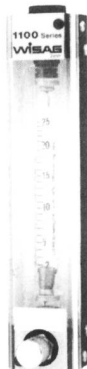
Durchflussmesser



kalibrierte Geräte mit hoher Genauigkeit

- unkalibrierte Geräte für grosse Bereiche dank Auswechselbarkeit der Schwimmer
- Anschlüsse aus Bronze, PVC, V4A

Typ 1100



Labor-Satz

5 Messrohre für Wasser und Gase für grosser Messbereich

Verlangen Sie die Dokumentation.



WISAG

8057 Zürich
Oerlikonerstr. 88, Postfach
Tel. (01) 311 40 40

NUSSBAUM^{RN}

INDUSTRIE- ARMATUREN

Schaugläser

Durchflussanzeiger
mit Fahne, mit Flügelrad,
mit Ausenzeiger

(alle Typen für aggressive
Medien einsetzbar)

**Ent- und Belüfter
für Flüssigkeiten**

mit Hebelübertragung

Kondensatableiter

mit Schwimmersteuerung

Anfahr-Entlüfter

mit Schwimmersteuerung

Druckminderventile

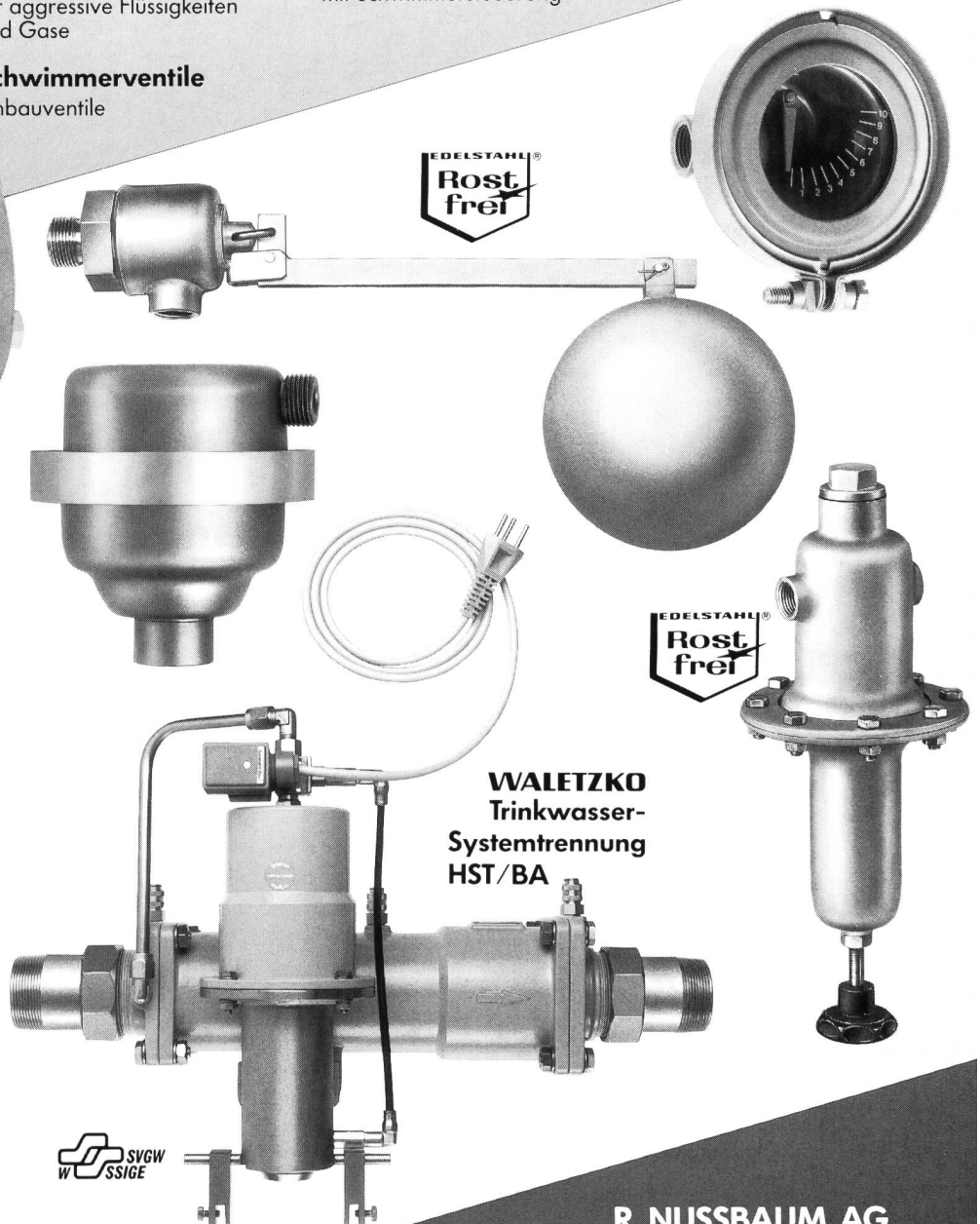
für aggressive Flüssigkeiten
und Gase

Überströmventile

für aggressive Flüssigkeiten
und Gase

Schwimmerventile

Einbauventile



R. NUSSBAUM AG
Armaturen und Systeme
4601 Olten, Telefon 062 318 111

Basel, Zürich, Bern, Kriens,
Lausanne, Castione, Brig

NUSSBAUM^{RN}

Der Kanaltunnel. Organisation und Management, Planung und Ausführung, Bauverfahren und Durchschlagsgenauigkeit. «Felsbau», Essen, 9(1991) Heft 1, Seite 9–49 mit 40 Bildern, 11 Tabellen und 14 Quellen (6 Beiträge).

Der Kanaltunnel ist das grösste bisher ausgeführte privatrechtlich finanzierte Projekt, für das eine Organisation aufgebaut werden musste, welche bisherige Massstäbe sprengte. Dazu werden Einzelheiten über Organisation (zwischenstaatliche Kommission mit dem Konzessionsträger; Transmanche-Link = die für Planung und Bauausführung verantwortliche Firmengruppe) und Management gebracht. Danach folgt ein Überblick über das Gesamtprojekt und den Arbeitsfortschritt beim Bau der drei Tunnelröhren mit über 150 km Gesamtlänge in dreieinhalb Jahren Bauzeit und Inbetriebnahme im Juni 1993; näher eingegangen wird auf die Linienführung, Tunneldaten, Geologie, Auslegung und Auskleidung der Tunnelröhren, Baustelleneinrichtungen und Abwicklung der Tunnelbauarbeiten. Zwei Beiträge befassen sich mit der Anwendung der Neuen Österreichischen Tunnelbaumethode beim Kanaltunnel (Shakespeare-Cliff-Untertagebauarbeiten und Castle-Hill-Tunnel) und dem Einsatz von Teilschnittmaschinen für die Castle-Hill-Tunnels bei technisch schwierigen Vortriebsarbeiten; dabei war nicht die Schneidarbeit für den Einsatz von Teilschnittmaschinen ausschlaggebend, sondern die Anpassungsfähigkeit an die unterschiedlichen Abbauvorgänge und die Mobilität des Gerätes.

Die britische Überleitstelle besteht aus einer 65 m langen Aufweitung des Dienststollens, 140 m Zugangsstollen und einer 164 m langen Kaverne (Bild 2), über deren Planung und Ausführung berichtet wird. Mit 252 m² Ausbruchquerschnitt ist die Kaverne die bisher grösste unter dem Meer aufgefahrene (Bild 1). Bei der Überlagerung von 36 m bis zum Meeresgrund mussten die Verformungen der 21,2 m breiten und 15,4 m hohen Kaverne im Kreidemergel möglichst gering gehalten werden, um Wassereinbrüche zu vermeiden. Dies gelang mit dem Vortrieb von Ulmenstollen und einer nachfolgenden Kalotte, dem Abbruch des Mittelpfeilers und abschliessendem Ringschluss des mittleren Sohlbereichs unter Einsatz der Neuen Österreichischen Tunnelbaumethode. Logistische Schwierigkeiten bei der Versorgung der Vortriebe durch den 7,5 km langen Dienststollen erschwerten die Bauabwicklung, zu der auch der Einsatz von Teilschnittmaschinen gehört.

Die Vorgehensweise und Genauigkeit beim Durchschlag des Eurotunnels zeigen Fortschritte in der Vermessungstechnik; dank den genauen Gyromat-Messungen des Instituts für Lagerstätten und Vermessung der Deutschen Montan Technologie (DMT) ermittelte man beim Durchschlag der mit Tunnelbohrmaschinen aufgefahrenen 22,3 und 15,6 km langen Röhren des Dienststollens – nach 2,5 Jahren Bauzeit am 1. Dezember 1990 – nur 361 mm Quer-, 69 mm Längs- und 58 mm Höhenabweichung. BG

Die Entwicklung der neuen Mikro-Tunnelvortriebsmaschine AV-N und AV-T. Dipl.-Ing. Martin Herrenknecht. «Tunnel», Gütersloh, 8/1989 Nr. 1, Seite 12–15, mit 9 Bildern.

Von den Mikrotunnelmaschinen wird gefordert, dass sie in Böden der Klasse 1 bis 5 einsetzbar, kompakt gebaut und rasch montierbar, robust und servicefreundlich, leicht bedienbar und schallisoliert sind. Sie sollen einen kontinuierlichen Vortrieb und den Einsatz im Grundwasserbereich ermöglichen und bei Systembauweise eingesetzt werden können. Dies hat zur Entwicklung von vollmechanisierten Mikromaschinen geführt, und zwar zur Zweiwellenmaschine (VSN-N, 1984) mit guter Steuerbarkeit, rotierender Schiltschneide mit optimalem Brechereffekt durch horizontalen Kreiselbrecher und Nassförderung – die Gesamtanlage im Container schallisoliert ausgeführt –, wobei das Produktrohr direkt vorgepresst wird. Dank der Förderung durch den Bundesminister für Forschung und Technologie (BMFT) und der Stadt Hamburg sind jetzt Einwellenmikromaschinen entwickelt worden. Dabei werden zwei Arten unterschieden: automatische Vortriebsmaschinen mit Trockenförderung durch Schneckenaustrag (AV-T) und solche mit Nassförderung durch Speise- und Förderleitung (AV-N). Es werden Aufbau und Einsatz dieser beiden neuen Vortriebsmaschinen für nichtbegehbare Tunnelquerschnitte erläutert, die Vorteile gegenüber den Zweiwellenmaschinen (kleinere Startschächte und Grundcontainer, geringere Anschaffungs- und Betriebskosten) genannt und marktgängige Maschinen, wie AV-N 300 bis 700 mm (Innenrohrdurchmesser), mit ihren Baustelleneinsätzen in Amsterdam, Berlin, Bremen, Hamburg und Salzburg mit Angaben über die durchörterten Böden und die erzielten Vortriebsleistungen beschrieben. BG

Empfehlung Nr. 14 des Arbeitskreises 19 – **Versuchstechnik Fels** – der Deutschen Gesellschaft für Erd- und Grundbau e.V. **Überbohr-Entlastungsversuche zur Bestimmung von Gebirgsspannungen.** Dr.-Ing. Johannes R. Kiehl; Prof. Dr. Arno Pahl. «Bautechnik» Berlin, 67(1990) Nr. 9, Seiten 308–314, mit 13 Bildern, 1 Tabelle und 4 Quellen.

Der Überbohr-Entlastungsversuch dient zum Bestimmen der Gebirgsspannung (bergmännisch Gebirgsdruck) in einer Kernbohrung. Dabei wird die Deformation gemessen, die infolge Entlastung durch das Überbohren entsteht. Mit Hilfe einer Spannungsdehnungsbeziehung lassen sich die gemessenen Dehnungen im Hinblick auf die Gebirgsspannungen interpretieren. In der Empfehlung werden zwei Messprinzipien und die Geräte dazu beschrieben, wie die *Dehnungsmesssonde* (Triaxialsonde, Triaxialzelle; drei Bauarten) mit mindestens sechs Dehnungsmessstreifen (DMS) und die *Weggeber-sonde* mit vier radial angeordneten induktiven Weggebern und axialer Messeinrichtung. Weiter werden Einzelheiten zur Versuchsvorbereitung, Versuchsdurchführung und Versuchsauswertung dargelegt und durch Anwendungsbeispiele für die Dehnungsmesssonde, Überbohrweggeber-sonde und Weggeber-sonde erläutert. BG

