

Zeitschrift: Wasser Energie Luft = Eau énergie air = Acqua energia aria
Herausgeber: Schweizerischer Wasserwirtschaftsverband
Band: 83 (1991)
Heft: 11-12

Artikel: Untersuchung und Sanierung der Jubachtalsperren
Autor: [s.n.]
DOI: <https://doi.org/10.5169/seals-941045>

Nutzungsbedingungen

Die ETH-Bibliothek ist die Anbieterin der digitalisierten Zeitschriften. Sie besitzt keine Urheberrechte an den Zeitschriften und ist nicht verantwortlich für deren Inhalte. Die Rechte liegen in der Regel bei den Herausgebern beziehungsweise den externen Rechteinhabern. [Siehe Rechtliche Hinweise.](#)

Conditions d'utilisation

L'ETH Library est le fournisseur des revues numérisées. Elle ne détient aucun droit d'auteur sur les revues et n'est pas responsable de leur contenu. En règle générale, les droits sont détenus par les éditeurs ou les détenteurs de droits externes. [Voir Informations légales.](#)

Terms of use

The ETH Library is the provider of the digitised journals. It does not own any copyrights to the journals and is not responsible for their content. The rights usually lie with the publishers or the external rights holders. [See Legal notice.](#)

Download PDF: 02.04.2025

ETH-Bibliothek Zürich, E-Periodica, <https://www.e-periodica.ch>

bereits bei der Montage im Schutz des Schildschwanzes planmässig zusammenzudrücken; andernfalls besteht die Gefahr, dass sie bei der anschliessenden Ringspaltverpressung ihre Aufgabe nicht erfüllen. Bei Baulos Wöhrder Wiese der U-Bahn Nürnberg wurden die Längsfugen verzahnt, um die einwandfreie Tübbingmontage ohne Fugenversatz zu erleichtern. Über die Längsfugen müssen im Endzustand die Ringdruckkräfte infolge Gebirgs- und Wasserdruck übertragen werden, und zwar 1,4 MN/m für 25 m tief liegende U-Bahn-Tunnel und etwa 4 MN/m für den bis zu 70 m unter dem Meeresspiegel liegenden Tunnel unter dem Grossen Belt.

Beim Schildvortrieb in standfestem Gebirge ohne grossen Wasserandrang werden gelegentlich *Spreitzübbinge* (Bild 4) eingesetzt, die ausserhalb des Schildschwanzes eingebaut und mit einem Schlusstein oder Pressen und Betonkeilen unmittelbar gegen das Gebirge gespreizt werden. Zwischen Gebirge und Tübbingring werden Abstandshalter eingebaut oder die Tübbinge aussen mit Höcker versehen. Durch den Verzicht auf jegliche Verzahnung und Verschraubung der Tübbingfugen und durch die gelenkartige Ausbildung der Längsfugen werden also beim «flexible expanded lining» absichtlich grosse Verformungen, Dreh-

winkel und Fugenversätze ermöglicht. Die entsprechenden Konstruktionsprinzipien und Ausführungserfahrungen sind somit in keiner Weise übertragbar auf einschalige, wasserdichte Tübbingröhren, bei denen eben diese Verformungen, Drehwinkel und Fugenversätze soweit irgend möglich vermieden werden müssen. BG

Literatur

- [1] *Baumann, Th.*: Tunnelauskleidungen mit Stahlbetontübbings. Vortrag, Betontag 1991 Berlin.
- [2] *Lingenfeller, H.*: Neuentwicklungen und Leistungssteigerung beim einschaligen Tunnelbau mit Stahlbetontübbingen. «Forschung und Praxis» 24 (1989), S. 111–116.
- [3] *Phillip, G.*: Tunnelauskleidung hinter Vortriebsschilden. Tunnelbau-Taschenbuch 11 (1987), S. 211–274.
- [4] *Maidl, B.; Handke, D.*: Beispiele zum Stand der Schildvortriebstechnik. «Tiefbau – Ingenieurbau – Strassenbau» 32 (190) 12, S. 856–862, und 33 (1991) 1, S. 14–21.
- [5] *Bauerfeind, P.; Fröhlich, H.*: Entwurf und Ausführung des Schildvortriebs, U-Bahn Nürnberg...; 2. Internat. Tunnelbausymposium, Bauma München 1989, S. 21–23.
- [6] *Zell, S.*: Der Eisenbahntunnel unter dem Grossen Belt. «Tiefbau-Berufsgenossenschaft» 102 (190) 12, S. 800–808.

Bildnachweis: Dywidag

Untersuchung und Sanierung der Jubachtalsperre

Um eine ganzjährige, sichere Wasserversorgung sowohl für die aufstrebende Industrie als auch für Trinkwasser zu ermöglichen, wurde die Regulierung der Wasserführung von Flüssen und Bächen und somit der Bau von Talsperren zum Ende des vorigen Jahrhunderts erforderlich. Nach Plänen von Prof. *Intze*, Aachen, einem Pionier des deutschen Talsperrenbaues um die Jahrhundertwende, wurden im Sauerland, dem Hinterland des Ruhrgebietes, mehr als 25 Talsperren mit Gewichtsmauern aus Bruchsteinmauerwerk (40% Mörtelanteil) mit bogenförmigem Grundriss ($H = 125$ m) und wasserseitiger Putzdichtung, die im oberen Bereich durch Verblendmauerwerk und unten durch einen Vorschüttkeil (*Intzekeil*) geschützt wird. Vertikale Drain-

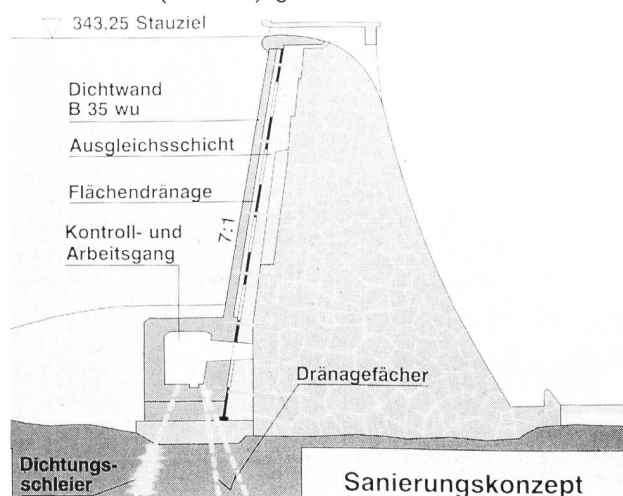


Bild 1. Instandsetzung einer alten Gewichtsmauer aus Bruchstein mit einer oberwasserseitigen Stahlbetondichtungswand und Drainschicht sowie Dichtungsschleier.

rohre (DN 80) 2 m unter der Dichtung sollten Sickerwasser sammeln und abführen. Der Untergrund ist weder gedichtet noch drainiert. Die wichtigsten statischen Randbedingungen waren seinerzeit: Stauwasserdruck bis Oberkante Mauerkrone, aktiver Erddruck aus dem Vorschüttkeil, Eigengewicht der Mauer, Vernachlässigung des Eigengewichts der Vorsatzschale und kein Auftrieb. Die Resultierende aller Kräfte blieb im Kern, d./h. Risse dürfen an der Wasserseite nicht auftreten.

Nach einer fast hundertjährigen Standzeit mussten die Staumauern auf ihre Standsicherheit und Gebrauchsfähigkeit überprüft werden: Güte des Mauerwerks und Untergrund durch Erkundungsbohrungen und Messungen. Dabei stellte man bei den bisher untersuchten Staumauern ständige Durchströmung infolge unwirksamer Dichtung und zum Teil Unterströmung fest. Durch den daraus resultierenden Auftrieb und die Korrosion des Mauerwerksmörtels in Abhängigkeit von der Wasserqualität war die Standsicherheit des Bauwerks gefährdet. Als erste Massnahme wurde bei der Jubachtalsperre die Stauhöhe um 1,26 m verringert. Durch die Instandsetzung sollte das Konstruktionsprinzip des Erbauers wieder hergestellt werden, d. h. Beseitigung der Ursache des Auftriebs (Durchströmen von Wand und Untergrund) durch Dichtungsmassnahmen. Zwei Talsperren wurden bereits danach instandgesetzt, zwei weitere sind in der Ausführung.

Durch eine oberwasserseitig vorgesezte Dichtungswand (35 cm) aus wasserundurchlässigem Stahlbeton B 35 mit Gründung im Fels unterhalb der Mauersohle auf einem Stahlbetonsohlabalken wird die Durchströmung der Staumauer unterbunden (Bild 1). Die vertikale Dichtungswand hat Dehnfugen mit 8,50 m Abstand, ist durch Halteanker mit dem Bruchsteinmauerwerk verbunden und wird an einen Kontrollgang angeschlossen, der entlang des Mauerfusses verläuft. Zwischen Staumauer und Dichtungswand ist eine Drainschicht aus Hohllochziegeln mit horizontalen und ver-

tikalen Drainleitungen angeordnet, die mögliches Leckwasser über den Kontrollgang ableiten kann. Dichtwand mit Drainschicht legen sich über eine Gleitfuge aus Bitumenschweissbahn auf Betonausgleichsschicht (B 15) so gegen das alte, zuvor mit Hochdruckwasserstrahl (4 l/s, 1000 bar) gereinigte und aufgerauhte Bruchsteinmauerwerk, dass Bewegungen der alten Staumauer keine Spannungen in der Dichtwand hervorrufen; somit bleibt die Dichtwand rissfrei. Bei Unterströmung der Staumauer wird vom Kontrollgang aus ein Dichtungsschleier in den Felsuntergrund geführt.

Am Beispiel der 28 m hohen Jubachtalsperre wird gezeigt, dass das Konstruktionsprinzip von Prof. *Intze* nicht nur erneuert, sondern entsprechend dem allgemein anerkannten Stand der Technik verbessert und die Gebrauchsfähigkeit für weitere 80 bis 100 Jahre verlängert wird. Durch ein umfangreiches Messprogramm werden zukünftig alle für die Standfestigkeit der Mauer wichtigen Daten laufend gemessen, fernübertragen und vom Betreiber überwacht. **BG**

[1] *Salveter, G.; Mazur, H.; Form, J.:* Untersuchung und Sanierung von Staumauern bei Talsperren. Betontag 1991 Berlin.

Die Ringschütze wird 100jährig

Die Konstruktionsidee der Ringschütze – ein verschiebbarer Zylinder, der zum Abschliessen des Wasserstroms in hydraulischen Turbinen dient – wird in diesen Jahren hundertjährig.

Ursprünglich als Abschlussorgan gedacht, das in die Turbine integriert ist, diente es bald auch als Regulierorgan, wurde jedoch später vom verstellbaren Leitapparat mit radialem Schaufelgitter, wie wir ihn heute kennen, abgelöst. Beispiele damaliger Ausführungen sind in den Bildern 1 bis 3 dargestellt.

Während vieler Jahrzehnte, etwa von 1900 bis 1970, wurden keine Zylinderschützen mehr als Turbinenabschlussorgane eingesetzt, dafür Kugelschieber und Drosselklappen, die aus Sicherheitsgründen meist in getrennten Schieberkammern aufgestellt wurden. Erst mit immer grösser werdenden Einheiten und zunehmendem Kostendruck erlebte die Zylinderschütze eine Wiedergeburt und wurde in einer Reihe von Grosskraftwerken Kanadas [4, 5] in Francisturbinen eingebaut.

Auch reversible Pumpturbinen sowie Isogyre-Maschinen sind inzwischen mit Zylinderschützen ausgerüstet worden. Als letzte Neuheit ist davon zu berichten, dass die bisherige Praxis der Vergabe von Maschine und Zylinderschütze an einen einzigen Hersteller abgelöst wurde, indem für das Projekt Sir Dam ($P = 96 \text{ MW}$, $H = 93 \text{ m}$) in der Türkei Sulzer-Escher Wyss Zylinderschützen in eine Hitachi-Turbine eingebaut hat [6].

Dr. H. Grein

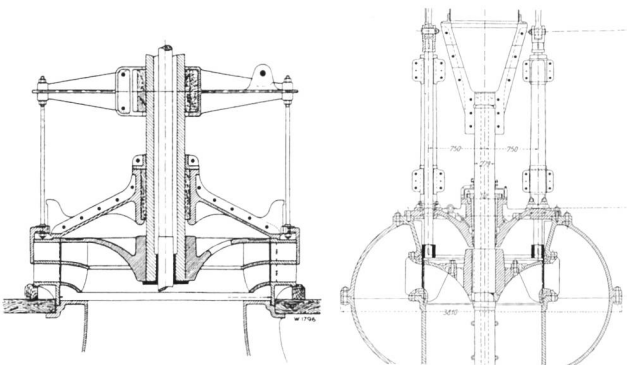


Bild 1, links. Zylinderschütze als Regulierorgan einer doppelflutigen Francisturbine, Baujahr 1896, $P = 75 \text{ HP}$, $H = 6 \text{ m}$, $D_{\text{aufrad}} = 1,18 \text{ m}$, aus [3].

Bild 2, rechts. Niagara, 2. Kraftwerk, $P = 5500 \text{ HP}$, $H = 44 \text{ m}$, aus [1].

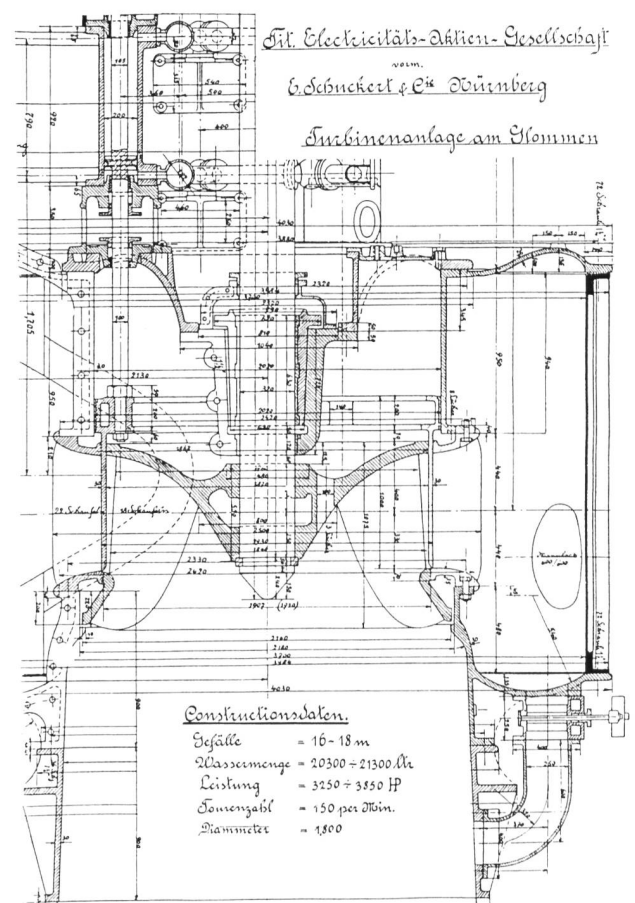


Bild 3. Glommen-Zylinderschütze, erstmals Ausbildung einer besonderen Fussform der Schütze zur Verminderung strömungserregter Schwingungen, $P = 3850 \text{ HP}$, $H = 18 \text{ m}$, aus [2].

Ausgewählte Referenzen

- [1] Neuere Turbinenanlagen, ausgeführt von der AG der Maschinenfabriken von Escher Wyss u. Co. in Zürich, nach einem Vortrag von H. Zölly «Z. d. Vereins Deutscher Ingenieure» Nr. 34, Bd. XXXV, Aug. 1901.
- [2] Kinbach, L.H.: Die Ausnutzung der Wasserkräfte des Glommens bei Kykkelsrud «Z. d. Vereins Deutscher Ingenieure» Nr. 18, Bd. 48, April 1901.
- [3] Moser, J., Seitz, E.: Über die Entwicklung der Francisturbinen in der Firma Escher Wyss & Cie. «Escher Wyss Mitteilungen» Okt./Dez. 1930.
- [4] Allan, R.S., Levesque, J.M., Miron, J.G.: Cylindrical Gates for Outar-des 3 Turbines. CEA-Meeting Toronto 1970.
- [5] Strub, W.R., Mawhinney, R.E.: Ring Gates for La Grande 2 Turbines «Water Power & Dam Constr.», Sept. 1979.
- [6] Wührer, W.J., Grein, H.L.: Ring Gate as Turbine Shut-down Device «Proc. of 1990 Nat. Conf. of ASCE», San Diego, Cal., Aug. 1990.