

**Zeitschrift:** Wasser Energie Luft = Eau énergie air = Acqua energia aria  
**Herausgeber:** Schweizerischer Wasserwirtschaftsverband  
**Band:** 85 (1993)  
**Heft:** 1-2

**Artikel:** Die Bau- und Konsolidationssetzungen von Staudämmen  
**Autor:** Herzog, Max  
**DOI:** <https://doi.org/10.5169/seals-939955>

### **Nutzungsbedingungen**

Die ETH-Bibliothek ist die Anbieterin der digitalisierten Zeitschriften. Sie besitzt keine Urheberrechte an den Zeitschriften und ist nicht verantwortlich für deren Inhalte. Die Rechte liegen in der Regel bei den Herausgebern beziehungsweise den externen Rechteinhabern. [Siehe Rechtliche Hinweise.](#)

### **Conditions d'utilisation**

L'ETH Library est le fournisseur des revues numérisées. Elle ne détient aucun droit d'auteur sur les revues et n'est pas responsable de leur contenu. En règle générale, les droits sont détenus par les éditeurs ou les détenteurs de droits externes. [Voir Informations légales.](#)

### **Terms of use**

The ETH Library is the provider of the digitised journals. It does not own any copyrights to the journals and is not responsible for their content. The rights usually lie with the publishers or the external rights holders. [See Legal notice.](#)

**Download PDF:** 16.03.2025

**ETH-Bibliothek Zürich, E-Periodica, <https://www.e-periodica.ch>**

stigung der Schleifringe wird sichergestellt, dass sie sich frei dehnen können und dass die Dehnung absolut symmetrisch erfolgt.

## Erste Betriebserfahrungen

Die Laufzeit des ersten von insgesamt zehn Generatoren im Kraftwerk Laufenburg beträgt zweieinhalb Jahre. In dieser Zeit ist die als Prototyp zu bezeichnende Maschine einwandfrei gelaufen. Nacheinander wurden die anderen Maschinensätze montiert und dem Betrieb übergeben. Die letzte Gruppe Nr. 10 hat im November 1992 ihren kommerziellen Betrieb aufgenommen.

### Literatur

- [1] Patent specification: London, Inventors: Michael Braivitch and Bruce Donald Artur, Jan. 1968. Improvements in or relating to Water Turbines Pumps and Reversible Pump Turbines.
- [2] W. Meier, H. Müller: Die Entwicklung zur Straflo-Turbine. «Bull. SEV/VSE» 69 (1978) 9, S. 943–947. Nr.: 1,099,346.
- [3] CH Patentschrift 596446 von 3/1978: Hydroelektrischer Maschineneinsatz mit krantzförmiger elektrischer Maschine von H. Müller, Escher Wyss/Zürich.
- [4] R. Ruoss, J. Gyenge, F. Fischer: Ausbau des Rheinkraftwerkes Laufenburg mit Straflo-Turbinen, «Technische Rundschau, Sulzer» 3/1988.
- [5] A. Fust, R. Ruoss, H. Vögli, J. Vontobel: Ausbau und Erneuerung des Rheinkraftwerkes Laufenburg, «wasser, energie, luft» 83 (1991) 1/2, S. 1–14.

- [6] J. Vontobel, A. Fust: Halbzeit beim Ausbau des Rheinkraftwerkes überschritten. «Bulletin SEV/VSE» 82 (1991) 6, S. 15–20.
- [7] R. Strauss, P. Ender, P. Krebs: Ausbau des Kraftwerkes Augst «Bulletin SEV/VSE» 82 (1991) 6, S. 21–27.
- [8] J. Baer: Belüftung und Kühlung von Wasserkraftgeneratoren. «wasser, energie, luft» 81 (1989) 7/8, S. 154–159.
- [9] M. Geller, J. Baer: Operating Behavior of Fans for the Cooling of Synchronous Machines. International Conference on the Evolution and Modern Aspects of Synchronous Machines, 1991 Zürich, Switzerland.
- [10] Wiedemann/Kellenberger: Konstruktion elektrischer Maschinen. Springer-Verlag, Berlin/Heidelberg/New York 1967.
- [11] 10 Autoren aus 6 Unternehmen: Das Kraftwerk Augst. Ausbau 1991–1994. Herausgeber KW-Augst AG.
- [12] J. Baer, I. Novosel: Belüftungstechnische Auslegung rotierender elektrischer Maschinen mittels Digitalrechner. «Bull. SEV/VSE» 66 (1975) 6, S. 313–317.
- [13] Hakan Bard: Parallelbetrieb von Ventilatoren, Flaekt Review «Ventilatoren und Ventilator-Einheiten» 1979.
- [14] M. Regli: Spezialmessungen mit Wirkungsgradbestimmung, ABB-Prüfprotokoll (interner Bericht).

Adressen der Verfasser: Jürgen Baer, ABB Power Generation Ltd, Dept. KWDE1, CH-5401 Baden, Werk Birr, und Franz Stöckli, ABB Kraftwerke AG, Abt. KWHT, CH-5401 Baden, Werk Birr.

## Die Bau- und Konsolidationssetzungen von Staudämmen

Max Herzog

### Zusammenfassung

Anhand der bei 22 grossen Staudämmen in elf Ländern gemessenen Setzungen wird ein Näherungsverfahren zur rechnerischen Erfassung der Bau- und Konsolidationssetzungen von geschütteten Dämmen vorgeführt.

**Summary: Construction and consolidation settlements of embankment dams**

On hand of settlements measured at 22 embankment dams in 11 countries an approximate method for the prediction of construction and consolidation settlements of fill dams is presented.

### 1. Einleitung

Seit den ersten vollständigen Setzungsmessungen – sowohl für die ganze Dauer der Schütt- und Konsolidationsphase als auch für die ganze Höhe und nicht nur die Oberfläche – an Stein- oder Erdschüttdämmen ist bekannt, dass die Schütt- und die Konsolidationsphase deutlich auseinandergehalten werden müssen, wenn die rechnerische Erfassung wirklichkeitsnah ausfallen soll.

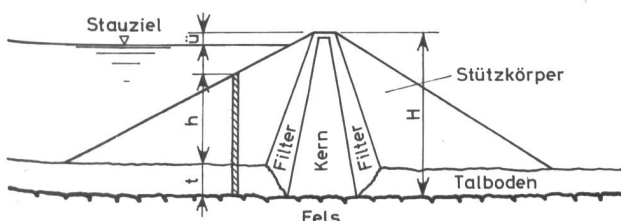


Bild 1. Dammschnitt mit Bezeichnungen.

### 2. Verwendete Bezeichnungen

$b_K$	Kernbreite im unteren Drittel
$E_1, E_2$	Verformungsmoduln der Bau- resp. Konsolidationssetzung
$H$	grösste Dammhöhe
$h$	beliebige Dammhöhe
$n$	Porenanteil
$\rho_g$	Bodendruck der vertikalen Dammsäule (Überlagerungsdruck)
$\rho_v$	tatsächlicher Bodendruck bei vorhandener Silowirkung
$t$	Dicke der Talfüllung mit Lockermaterial
$u_1$	Bausetzung während der Schüttphase
$u_2$	Konsolidationssetzung nach Abschluss der Schütтарbeiten
$z$	vertikale Koordinate
$\gamma$	Raumwichte
$\delta$	Wandreibungswinkel
$\lambda_0$	Seitendruckziffer der Ruhe
$\phi'$	wirksamer Reibungswinkel des Schüttmaterials

### 3. Theoretische Grundlagen

Für den Dammschnitt des Bildes 1 unterscheidet man die Bausetzungen

$$u_1 = (\gamma/E_1)(h+t-z)z = (\gamma/E_1)[(h+t)z - z^2]$$

die sich bereits in der Schüttphase einstellen und deren Verlauf über die Höhe der betrachteten Dammsäule parabolisch ist (Bild 2), sowie die Konsolidationssetzungen

$$u_2 = \int_0^z (\gamma/E_2)(h+t-z) dz = (\gamma/E_2)[(h+t)z - z^2/2]$$

die erst nach Abschluss der Schütтарbeiten eintreten. Ihr Verlauf über die Dammhöhe entspricht einer halben Parabel (Bild 2). In beiden Fällen wird vorausgesetzt, dass die

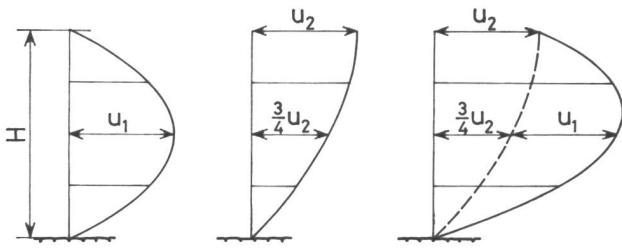


Bild 2. Theoretischer Setzungsverlauf über die Dammhöhe:  $u_1$  Bausetzung und  $u_2$  Konsolidationssetzung.

Verformungsmoduln  $E_1$  und  $E_2$  sowie die Raumwichte  $\gamma$  über die ganze Dammhöhe näherungsweise konstant sind.

#### 4. Göschenalp-Damm

Dieser 155 m hohe Staudamm mit vertikalem Zentralkern wurde 1956 bis 1960 im Göschenertal (Kanton Uri) errichtet. Aus den in [1] mitgeteilten Setzungsmessungen bis September 1963 (Beobachtungsdauer 6 Jahre) können die Verformungsmoduln sowohl der luft- und wasserseitigen Stützkörper als auch des Dammkerns zurückgerechnet werden. Mit den folgenden Kennzahlen der verschiedenen Dammmzonen

	$\gamma$ kN/m <sup>3</sup>	$h$ m
Stützkörper Luftseite	21,7–22,9 <sup>1</sup>	88,85
Stützkörper Wasserseite		92,90
Dammkern	22,0–22,5 <sup>1</sup>	106,37

<sup>1</sup> Variation von Schüttbeginn bis Schüttende

ergeben sich aus den gemessenen Setzungen (Bilder 3 bis 5) mit Hilfe der Gleichungen (1) und (2) die gesuchten Verformungsmoduln der Bau- und Konsolidationssetzungen zu

	$E_1$ MN/m <sup>2</sup>	$E_2$ MN/m <sup>2</sup>
Stützkörper Luftseite	56 (66)	210 (323)
Stützkörper Wasserseite	87 (82)	215 (235)
Dammkern	239 (207)	283 (303)

Die Klammerwerte erhält man bei Benützung der in den Bildern 3 bis 5 eingetragenen theoretischen Ausgleichsparabeln.

Die hohen Verformungsmoduln des Dammkerns sind eine Folge der «Silowirkung» [2], bei welcher ein Teil der Eigenlast des Dammkerns durch Wandreibung (Bogenwirkung) in die angrenzenden Stützkörper übertragen wird. Für die Kernbreite  $b_K = 23$  m (unteres Drittel) und die Seitendruckziffer  $\lambda_0 = 0,45$  liefert die altbekannte Silotheorie von Janssen [3] den Bodendruck (Wandreibung  $\delta = 36^\circ$ ) zu

$$p_v = \gamma b_K / (2\lambda_0 \tan \delta) = 0,0225 \cdot 23 / 2 \cdot 0,45 \cdot 0,727 = 0,79 \text{ MN/m}^2$$

Dieser Wert ist erheblich kleiner als der theoretische Überlagerungsdruck

$$p_g = \gamma h = 0,0225 \cdot 106,37 = 2,39 \text{ MN/m}^2$$

Die wirklichen Verformungsmoduln des Dammkerns betragen daher nur  $p_v/p_g = 0,79/2,39 = 0,33$  der Rechenwerte gemäss den Gleichungen (1) und (2). Die negative

Auswirkung des Siloeffekts besteht darin, dass es zum «hydraulic fracturing» des Dammkerns kommen kann, wenn der Porenwasserdruck die Vertikalspannung gemäss Gleichung (3) übersteigt.

#### 5. Grösse der Verformungsmoduln

Aus der Nachrechnung von 22 Staudämmen in 11 Ländern (Tabelle 1) ist keine Abhängigkeit der Grösse des Verformungsmoduln von einem einzelnen Parameter, wie etwa der Raumwichte, erkennbar.

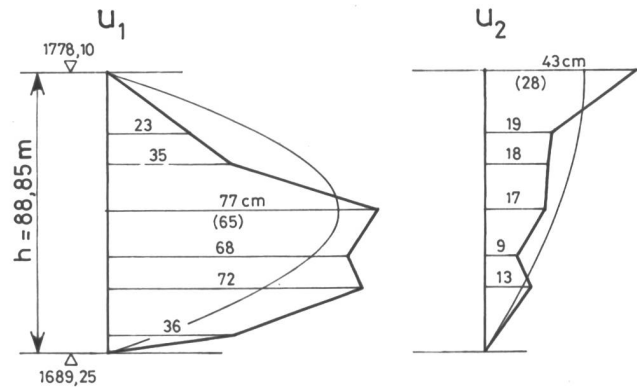


Bild 3. Bau- und Konsolidationssetzungen des Staudamms Göschenalp: luftseitiger Stützkörper SP V.

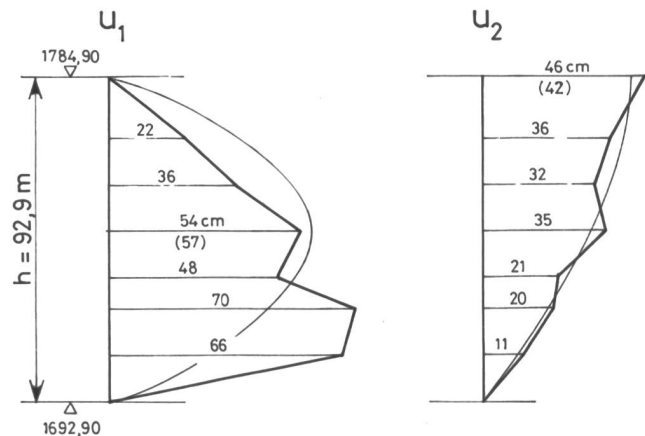


Bild 4. Bau- und Konsolidationssetzungen des Staudamms Göschenalp: wasserseitiger Stützkörper SP VI.

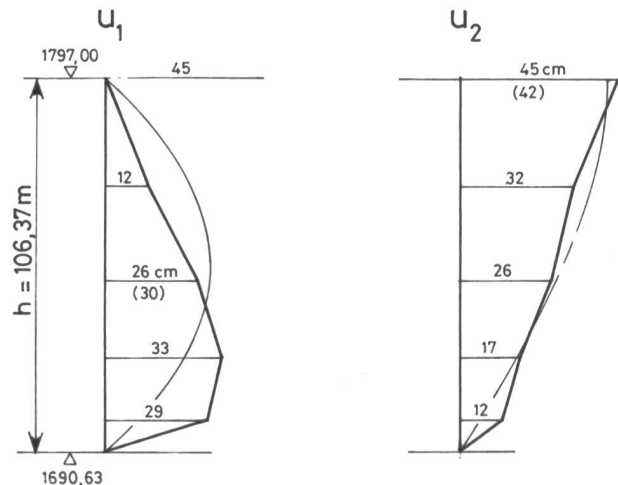


Bild 5. Bau- und Konsolidationssetzungen des Staudamms Göschenalp: Dammkern SP II.

Tabelle 1. Verformungsmodul von 22 grossen Staudämmen.

Nr.	Name	Land	Bau- ende	H m	Literatur	Stützkörper WS						Stützkörper LS						
						γ	h	u	E	γ	h	u	E	γ	h	u	E	
						kN/d	m	MN/d	kN/d	m	MN/d	kN/d	m	MN/d	kN/d	m	MN/d	
1	Castiletto	CH	1954	90	/1/				21,5	73	0,22	259						
2	Göscheneralp	CH	1960	155	/1/	21,7	93	0,54	87	22,0	106	0,26	239	21,7	89	0,77	56	
						22,9	93	0,46	215	22,5	106	0,45	283	22,9	89	0,43	210	
3	El Infiernillo	Mex	1963	148	/4/				19,2	148	1,66	63	18,5	88	0,77	46		
4	Gepatsch	A	1964	153	/5/ /6/	19,0	102	2,28	32	23,5	153			19,0	71	1,69	25	
						19,7	102	3,25	45	24,1	153	1,22	231	19,7	71	1,93	44	
5	Cougar	USA	1964	136	/7/									17,6	133	1,43	54	
														18,0	133	0,43	377	
6	Kromasta	Griech	1965	165	/8/				20,4	148	1,61	69						
7	Saint-Cassien	F	1966	66	/9/				19,5	58	0,54	30						
									20,0	58	0,13	256						
8	Gréoux	F	1967	64	/9/				19,5	59	0,26	65						
									20,0	59	0,05	694						
9	Oroville	USA	1968	235	/10/				20,0	235	1,37	201	23,5	159	0,37	803		
10	Blowering	Austr	1968	112	/11/				19,4	112	2,75	22						
									19,8	112	0,31	400						
11	Scammonden	GB	1968	79	/12/ /13/				20,0	69	0,55	87	21,6	70	0,84	32		
12	Briones	USA	1964	85	/14/				21,0	85	1,53	25						
									21,5	85	0,20	394						
13	Llyn Brianne	GB	1971	90	/15/				23,6	89	0,95	49	23,5	89	0,50	92		
14	Angostura 1	Mex	1971	72	/16/				19,8	68	0,64	36						
									0,16	286								
15	Angostura 2	Mex	1971	42	/16/				19,2	36	0,25	25						
									0,09	138								
16	Mica	Kan	1972	244	/17/ /18/	25,3	190	0,47	485	21,5	234	0,95	310	24,7	180	0,38	526	
17	Miyama	Jap	1974	76	/19/	22,4	69	0,72	37									
18	Kastraki	Griech	1974	90	/20/				20,6	87	1,00	39						
19	Chicoasén	Mex	1980	261	/21/				24,0	261	2,60	157						
20	Kielder	GB	1982	52	/22/				19,7	52	1,22	11	20,3	38	0,64	114		
									0,13	199				0,16	926			
21	Kalavassos	Zyp	1985	58	/23/				20,5	58	0,71	25						
									0,40	86								
22	Evreton	Zyp	1986	72	/24/	18,9	70	0,35	65					18,4	70	0,29	80	
								0,17	272					0,10	479			

obere Zeile = Bausetzung WS = Wasserseite  
 untere Zeile = Konsolidationssetzung LS = Luftseite

	$E_1$ MN/m <sup>2</sup>	$E_2$ MN/m <sup>2</sup>
Stützkörper Luftseite	25–803	44–926
Stützkörper Wasserseite	32–485	45–272
Dammkern	11–310	86–679

Daraus folgt, dass die zur Setzungsprognose erforderlichen Werte der Verformungsmoduln nur aus dem Vergleich mit ähnlichen Staudämmen abgeschätzt werden können. Die wirkliche Grösse des Verformungsmoduls lässt sich nur im nachhinein aus den gemessenen Setzungen zutreffend errechnen.

## 6. Folgerungen

Erstens muss zwischen den während der Schüttphase eintretenden Bausetzungen und den nach Abschluss der Schütтарbeiten eintretenden Konsolidationssetzungen unterschieden werden, weil der Verlauf der beiden über die Dammhöhe völlig verschieden ist. Zweitens kann die Grösse der beiden Setzungsanteile näherungsweise mit über die ganze Dammhöhe konstanten Raumwichten und Verformungsmoduln erfasst werden. Drittens ist die Grösse der Verformungsmoduln von der Art des Schüttguts und von seiner Verdichtung abhängig. Je mehr Hohlräume das Schüttgut enthält, desto kleiner ist der Verformungsmodul. Dieser Sachverhalt kann noch dadurch verschärft werden, dass sich Schüttgut mit grossem Porenanteil (zum Beispiel Felsschüttdamm Gepatsch in Tirol:  $n = 29\%$ ) durch den eintretenden Kantenbruch zusätzlich setzt (weitere Verkleinerung des Verformungsmoduls).

Viertens stützt sich der vertikale oder leicht geneigte Zentralkern von Staudämmen infolge der sich einstellenden Silowirkung auf die luft- und wasserseitigen Stützkörper ab. Der Bodendruck des Zentralkerns liegt in der Gröszenordnung von 25 bis 40% des theoretischen Überlagerungsdruckes. Fünftens ist der wasserseitige Stützkörper als Folge der Wasserspiegelschwankungen des Stausees wiederholten Ent- und Belastungen ausgesetzt. Deshalb ist sein Verformungsmodul stets kleiner als derjenige des nur statisch beanspruchten luftseitigen Stützkörpers.

## Literatur

- [1] Comité national suisse des grands barrages: Comportement des grands barrages suisses. Bern: Eigenverlag 1964 (Castiletto: S. 285–295 und Göscheneralp: S. 297–307).
- [2] Taylor, D. W.: Review of pressure distribution theories, earth pressure cell investigations and pressure distribution data. Soil mechanics fact finding survey – Progress report. Waterways Experimental Station, Vicksburg 1947.
- [3] Janssen, H. A.: Versuche über Getreidedruck in Silozellen. «VDI-Zeitschrift» 39 (1895) S. 1045–1049.
- [4] Marsal, R. J., und Ramirez, L.: Performance of El Infiernillo Dam 1963–1966. «ASCE Journal of Soil Mech. & Found. Div.» 100 (1974) SM 4, S. 265–298.
- [5] Schober, W.: Behaviour of Gepatsch rockfill dam. 9th ICOLD Istanbul 1967, Vol. III, S. 677–699 (Q 34/R 39).
- [6] Schwab, H. H.: Staudamm Gepatsch – Analysen zum langjährigen Verhalten (1962–1978). «Österr. Wasserwirtschaft» 31 (1979) H. 5/6, S. 202–210.
- [7] Pope, R. J.: Evaluation of Cougar Dam embankment performance. «ASCE Journal of Soil Mech. & Found. Div.» 93 (1967) SM 4, S. 253–277.
- [8] Discussion: Engineering properties and performance of clay fills by D. G. Coumoulos. ICE Conference on Clay Fills, London 1978. Proceedings S. 221–224.
- [9] Groupe du travail du comité français des grands barrages: Auscultation des barrages d'Electricité de France lors de leur première mise en charge. 10th ICOLD Montreal 1970, Vol. III, S. 601–638 (Q 38/R 34).
- [10] Kulhawy, F. H., und Duncan, J. M.: Stresses and movements in Oroville Dam. «ASCE Journal of Soil Mech. & Found. Div.» 98 (1972) SM 7, S. 653–665.
- [11] Hunter, J. R., und Bacon, G. A.: Behaviour of Blowering Dam embankment. 10th ICOLD Montreal 1970, Vol. III, S. 127–242 (Q 38/R 15).
- [12] Penman, A. D. M., und Burland, J. B., Charles, J. A.: Observed and predicted deformations in a large embankment dam during construction. «Proceedings ICE» 49 (1971) S. 1–21.
- [13] Penman, A. D. M., und Mitchell, P. B.: Initial behaviour of Scammonden Dam. 10th ICOLD Montreal 1970, Vol. I, S. 723–747 (Q 36/R 42).
- [14] Anton, W. F., und Dayton, D. J.: Performance of Briones Dam. Specialty Conference on Performance of Earth and Earth-Supported Structures, Lafayette, Ind., 1972. Proceedings Vol. I, Part 1, S. 853–866. New York: ASCE 1972.
- [15] Penman, A. D. M., und Charles, J. A.: Constructional deformations in rockfill dams. «ASCE Journal of Soil Mech. & Found. Div.» 99 (1973) SM 2, S. 139–163.
- [16] Ramirez, L., und Moreno, E. G.: Field measurements at La Angostura cofferdams. Specialty Conf. on Performance of Earth and Earth-Supported Structures, Lafayette, Ind., 1972. Proceedings Vol. I, Part 1, S. 779–796. New York: ASCE 1972.
- [17] Skermer, N. A.: Mica Dam embankment stress analysis. «ASCE Journal of the Geotech. Eng. Div.» 101 (1975) GT 3, S. 229–242.
- [18] Eisenstein Z., Simmons, J. V.: Three-dimensional analysis of Mica Dam. Internat. Symposium on Criteria and Assumptions for Numerical Analysis of Dams, Swansea 1975. Proceedings S. 1052–1069.
- [19] Tanaka, T., und Nakano, R.: Finite element analysis of Miyama rockfill dam. 2nd Internat. Conference on Numerical Methods in geomechanics, Blacksburg, Va, 1976. proceedings Vol. II, S. 650–661. New York: ASCE 1976.

[20] *Coumoulos, D. G., und Koryalos, T. P.*: Performance of the clay core of a large embankment dam during construction. ICE Conference on Clay Fills, London 1978. Proceedings S. 73–78.

[21] *Marsal, R. J.*: Monitoring of embankment dam behavior. 14th ICOLD Rio de Janeiro 1982, Vol. I, S. 1441–1467 (Q 52/R 84).

[22] *Millmore, J. P., und McNicol, R.*: Geotechnical aspects of the Kielder Dam. «Proceedings ICE», Part 1, 74 (1983) Nov., S. 805–836.

[23] *Williams, O. P., und Reader, R. A.*: Design and construction of Kalavassos Dam, Cyprus. «Proceedings ICE», Part 1, 90 (1991) Oct., S. 975–992.

[24] *Brown, A. J.*: Use of soft rockfill at Evretou Dam, Cyprus. «Géotechnique» 38 (1988) No. 3, S. 333–354.

Adresse des Verfassers: Dr. techn. *Max A. M. Herzog*, Ingenieurbüro Dr. Herzog & Weiss, Rohrerstrasse 3, CH-5000 Aarau.

## Erste Erkenntnisse einer Umfrage über Wasserkraftprojekte mit Leistungen von 300 kW und mehr

Auszug aus: «Aktionsprogramm Energie 2000: 2. Jahresbericht 1992»

Im Hinblick auf eines der Ziele des Aktionsprogramms «Energie 2000» prüft eine Konfliktlösungsgruppe Wasserkraft, wie die Stromerzeugung aus Wasserkraft bis Ende dieses Jahrhunderts um 5% gesteigert werden kann. Der Gruppe gehören neben den betroffenen Bundesämtern für Energiewirtschaft, Wasserwirtschaft und Umwelt, Wald und Landschaft Vertreter der Kantone, der Elektrizitätswirtschaft und der Umweltorganisationen an.

Bundesintern sind für die Konfliktlösungsgruppe verschiedene Vorarbeiten geleistet worden. Dabei hat unter anderem das Bundesamt für Wasserwirtschaft mit Unterstützung des Verbandes Schweizerischer Elektrizitätswerke (VSE) eine gesamtschweizerische Erhebung über Erneuerungs-, Erweiterungs- und Neubauvorhaben von Wasserkraftanlagen durchgeführt. Erfasst wurden im Leistungsbereich von 300 kW und mehr rund 150 kleinere und grössere Vorhaben, wobei die sich bereits im Bau befindlichen Um- und Neubauten nicht eingerechnet sind.

Eine grobe Auswertung (ohne nähere Überprüfung der angegebenen Daten und der Realisierungswahrscheinlichkeiten) der Umfrage erlaubt folgende generelle Aussagen:

### Nettozuwachs ohne Berücksichtigung der Realisierungswahrscheinlichkeiten

Sämtliche rund 150 gemeldeten Vorhaben weisen zusammen einen Zuwachs von rund 3200 GWh aus (600 GWh durch Umbauten, 2600 GWh durch Neubauten).

Realisierungszeitpunkt	Anzahl Vorhaben	Zuwachs
1992–2000	60	700 GWh
nach 2000	10	600 GWh
keine Angabe	80	1900 GWh
<b>Total</b>	<b>150</b>	<b>3200 GWh</b>
davon Kraftwerke mit einer Leistung zwischen 0,3 und 10 MW:	ca. 100	ca. 700 GWh (ca. 20%)

### Nettozuwachs mit Berücksichtigung der Realisierungswahrscheinlichkeit

Entsprechend dem Fragebogen war von den Unternehmungen die Realisierungswahrscheinlichkeit der einzelnen Vorhaben in vier Kategorien einzuteilen: 0–25, 25–50, 50–75 und 75–100%. Unter Berücksichtigung der Mittelwerte der vier Kategorien reduzieren sich die rund 3200 GWh auf 1900 GWh. Dabei wurde die Realisierungswahrscheinlichkeit bei

fehlender Angabe (35 Anlagen, Zuwachs 900 GWh) mit 33% angenommen.

Bei den Vorhaben, für die ein Realisierungszeitpunkt bis 2000 eingesetzt wurde, schätzten die Unternehmungen die Realisierungswahrscheinlichkeit in der Regel hoch ein.

Realisierungszeitpunkt	Anzahl Vorhaben	Zuwachs
1992–2000	60	600 GWh
nach 2000	10	450 GWh
keine Angabe	80	850 GWh
<b>Total</b>	<b>150</b>	<b>1900 GWh</b>

### Aufteilung nach Kantonen

Über die Hälfte des gemeldeten Zuwachses der mittleren Produktionserwartung von rund 3200 GWh stammt aus Vorhaben in den beiden Kantonen Wallis (1200 GWh) und Graubünden (500 GWh). Beachtliche Beiträge liefern auch die Kantone Aargau, St. Gallen, Bern und Uri.

### Erste Schlussfolgerung

Bei der Beurteilung der Möglichkeit, die Wasserkraft in der zehnjährigen Periode von 1991 bis 2000 gemäss der Zielsetzung von «Energie 2000» um 5%, das heisst um rund 1650 GWh, zu steigern, ist von folgenden Zahlen auszugehen:

– Zuwachs durch Anlagen, die zwischen dem 23. September 1990 und Ende 1991 in Betrieb genommen worden sind	55 GWh
– Zuwachs durch am 1. Januar 1992 im Bau befindliche Vorhaben (in der Umfrage nicht berücksichtigt)	661 GWh
– Zuwachs gemäss Umfrage bis 2000	600 GWh
– Total in Aussicht stehender Zuwachs bis 2000	1316 GWh
– Minderproduktion infolge Restwasserregelung für bestehende Wasserentnahmen bis 2000 (Schätzung gemäss Schweiz. Wasserwirtschaftsverband)	–350 GWh
– Total in Aussicht stehender Nettozuwachs bis 2000	966 GWh

Mit dem in Aussicht stehenden Nettozuwachs von 966 GWh wäre das Wasserkraftziel gemäss «Energie 2000» aus heutiger Sicht zu rund  $\frac{2}{3}$  erreicht. Der restliche Zuwachs von knapp 700 GWh muss aus denjenigen Anlagen resultieren, für welche anlässlich der Erhebung keine Angaben über den Realisierungszeitpunkt gemacht wurden, sowie aus weiteren noch nicht näher definierten Projekten.

*Diese erste Analyse der Umfrage zeigt, dass die Erreichung des Ziels nicht unmöglich, aber schwierig ist. Zur Realisierung der Mehrproduktion aus Wasserkraftanlagen von 5% bis ins Jahr 2000 sind besondere Massnahmen und grosse Anstrengungen erforderlich.*