

Zeitschrift: Wasser Energie Luft = Eau énergie air = Acqua energia aria
Herausgeber: Schweizerischer Wasserwirtschaftsverband
Band: 88 (1996)
Heft: 7-8

Rubrik: Mitteilungen

Nutzungsbedingungen

Die ETH-Bibliothek ist die Anbieterin der digitalisierten Zeitschriften. Sie besitzt keine Urheberrechte an den Zeitschriften und ist nicht verantwortlich für deren Inhalte. Die Rechte liegen in der Regel bei den Herausgebern beziehungsweise den externen Rechteinhabern. [Siehe Rechtliche Hinweise.](#)

Conditions d'utilisation

L'ETH Library est le fournisseur des revues numérisées. Elle ne détient aucun droit d'auteur sur les revues et n'est pas responsable de leur contenu. En règle générale, les droits sont détenus par les éditeurs ou les détenteurs de droits externes. [Voir Informations légales.](#)

Terms of use

The ETH Library is the provider of the digitised journals. It does not own any copyrights to the journals and is not responsible for their content. The rights usually lie with the publishers or the external rights holders. [See Legal notice.](#)

Download PDF: 03.04.2025

ETH-Bibliothek Zürich, E-Periodica, <https://www.e-periodica.ch>

Nekrologe

Zum Hinschied von Dr. h. c. Friedrich Baldinger

Dr. h. c. *Friedrich Baldinger*, dipl. Bauing. ETH, ist am 21. April 1996 in seinem 86. Lebensjahr nach kurzer Krankheit gestorben. Auf dem an Arbeit und Erfolgen reichen Lebensweg war seine Ernennung zum ersten Direktor des Eidgenössischen Amtes für Umweltschutz, des heutigen Buwal, zweifellos der Höhepunkt.

Von Beginn seiner beruflichen Tätigkeit an interessierte sich Friedrich Baldinger lebhaft für die Belange der Hydrogeologie, der Wasserversorgung und der Siedlungswasserwirtschaft. So übernahm er im Jahre 1942 in Bern die Leitung einer Tiefbohr- und Wasserbaugesellschaft.

Das Jahr 1944 zeichnete sich als massgebender Markstein in seiner beruflichen Tätigkeit ab: Er wurde als «Spezialingenieur für Abwasserfragen» beim aargauischen Wasserbauamt berufen. Drei Jahre später wurde Friedrich Baldinger Vorsteher des neu geschaffenen kantonalen Gewässerschutzamtes. Diese Fachstelle leitete er mit grossem Engagement und Kompetenz. Insbesondere wusste er in zahlreichen Vorträgen und Publikationen das damals noch nicht so weit verbreitete Gewässerschutzbewusstsein in der Bevölkerung, bei den Gemeinden und Kantonsbehörden und in der Industrie zu wecken.

Unter seiner Leitung entstanden nach wenigen Jahren die Planung und das Bauprogramm für die aargauische Gewässersanierung. Diese umfasste zukunftsweisende Werke wie die Gesamtsanierung des Hallwilersees mit einer Ringleitung. Nachdem Friedrich Baldinger mit gewichtiger Stimme in der eidgenössischen Expertenkommission zur Vorberatung des Bundesverfassungsartikels 24^{quater} (Gewässerschutz) und des Bundesgesetzes über den Schutz der Gewässer gegen Verunreinigung mitgewirkt hatte, war es eine konsequente Folge, dass er am 1. Oktober 1965 vom Bundesrat zum Vizedirektor des damaligen Eidgenössischen Amtes für Gewässerschutz berufen wurde. Ein Jahr später übernahm er als Nachfolger von A. *Matthey-Doret* die Leitung des Amtes. In dieser Funktion bedeutete die Inkraftsetzung des neuen Gewässerschutzgesetzes wohl den grössten Erfolg. Dank der Forderung nach zentraler Reinigung und den grosszügigen Bundessubventionen enthielt dieses Gesetz die Grundlage für den grossen Erfolg der schweizerischen Abwassersanierung.

Nachdem Volk und Stände dem Verfassungsartikel 24^{septies} über den Umweltschutz zugestimmt hatten, wurde Friedrich Baldinger 1971 erster Direktor des neu geschaffenen Eidgenössischen Amtes für Umweltschutz, in welchem das Amt für Gewässerschutz integriert wurde. Auch in dieser erweiterten Funktion entwickelte Friedrich Baldinger eine bedeutende organisatorische und gesetzgeberische Tätigkeit. Dazu gehörten der schrittweise Aufbau des Amtes, die Erarbeitung des neuen Fischereigesetzes von 1973, die Vorarbeiten für das Bundesgesetz über den Umweltschutz sowie sein Engagement bei der Erarbeitung des neuen Verfassungsartikels 24^{bis} (Wasserwirtschaft).

Besonders zu erwähnen ist das Ergebnis der von ihm geleiteten Expertenkommission, die den Bericht «Gewässerschutztechnische Gesichtspunkte im Zusammenhang mit der Kühlwasserentnahme und -rückgabe bei konventionell- und nuklearthermischen Kraftwerken» verfasste. Gestützt darauf verbot der Bundesrat die weitere Flusswasserkühlung bei thermischen Kraftwerken.

Friedrich Baldinger unterhielt enge Kontakte mit verschiedenen Fachkommissionen, wie mit dem Verband Schweizerischer Abwasserfachleute (VSA, welchen er während der Aarauer Zeit 10 Jahre lang präsidierte), der Schweiz. Vereinigung für Landesplanung (VLP) und mit dem Schweiz. Wasserwirtschaftsverband (SWV). Den Föderalismus hat Friedrich Baldinger während seines ganzen Wirkens gelebt. Nicht als Vogt von Bern trat er auf, sondern als Animator und Helfer mit Weitsicht und stets in konkreter Absicht.

Als Direktor Baldinger auf den 1. Juli 1975 nach Erreichung der Altersgrenze in den Ruhestand trat, dankte ihm Bundesrat *Hans Hürlimann* mit Worten, die von Herzen kamen, bestätigend, dass er dies in der Gewissheit tun dürfe, dass Friedrich Baldinger zum

Wohl seines Landes eine grosse, treue, fruchtbare und vielseitige Arbeit geleistet habe. So war es hochverdient, dass im Jahre 1976 die ETH-Zürich Friedrich Baldinger, in Anerkennung seiner hervorragenden Verdienste auf dem Gebiet des Gewässerschutzes, die Ehrendoktorwürde verliehen hat.

Nach der Pensionierung kehrte Friedrich Baldinger in seinen geliebten Kanton Aargau zurück. Hier verbrachte er während 21 Jahren seinen dritten Lebensabschnitt. Er war stets interessiert und stets informiert, bis er vor wenigen Wochen alle Fachzeitschriften abbestellen liess.

Nach einem reicherfüllten Leben in Gottvertrauen verschied er nach kurzer Krankheit.

Friedrich Baldinger war nicht nur ein vorzüglicher Fachmann, sondern auch als Mensch ein Vorbild: gradlinig, bescheiden und gegenüber seinen Mitarbeitern wohlwollend. Alle, die ihn schätzten und lieben gelernt haben, werden ihm ein dankbares und ehrendes Andenken bewahren.

Rodolfo Pedrolì

Hans Halter †

Am 7. April 1996 starb Dr. *Hans Halter* nach geduldig ertragener Krankheit im Alter von 65 Jahren.

Dr. Halter studierte und promovierte an der ETH Zürich als Bauingenieur, wo er kurz nach dem Studium auch als Assistent und Doktorand an der damaligen Versuchsanstalt für Wasserbau und Erdbau tätig war. Sowohl bei seinen ersten Auslandsaufträgen für die Firma Rodio, seiner leitenden Mitarbeit bei Motor-Columbus und zuletzt im eigenen Büro als beratender Ingenieur hatte er Gelegenheit die Hochblüte der nationalen und internationalen Wasserbautätigkeit im Bereich seines Spezialgebietes Erd- und Steinschüttdämme mitzugestalten.

Dr. Halter mass die eigene und die Arbeit seiner Mitarbeiter immer mit sehr strengen Qualitätsmassstäben, was ihm im wissenschaftlichen Bereich zu vielen fruchtbaren und engagierten Diskussionen und entsprechend fundierten und ausgereiften Resultaten verhalf. Mit seiner loyalen und gleichzeitig streng der Vernunft verpflichteten Arbeitseinstellung wird er seinen Wasserbaukollegen und Mitarbeitern in stetig guter Erinnerung bleiben.

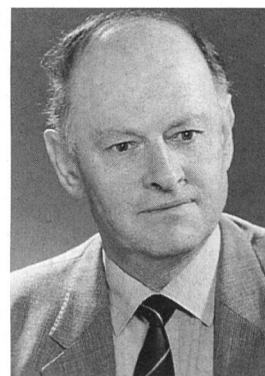
Felix Steiger

Hans-Karl Lüthi-Schärer †

1906–1996

Am 17. Mai 1996 ist in seiner Wahlheimat Tessin dipl. Ing. *Hans K. Lüthi* im Alter von 90 Jahren gestorben. Er gehörte zu den erfahrensten schweizerischen Kraftwerk- und Tunnelbauern, und er hat diese Berufsrichtungen in namhafter Weise mitgeprägt.

Ingenieur Lüthi verlebte seine Jugendzeit in Biel. Nach Erlangung des Diploms als Bauingenieur an der ETH zog er zunächst nach Frankreich, wo er beim Bau und Betrieb von Kraftwerken in den Hautes Alpes sein Rüstzeug verbesserte. Zurückgekehrt in die Schweiz wurde er nach einigen Jahren noch während der Zeit des Zweiten Weltkrieges von Dr. *Arnold Kaech*, dem Erbauer der ersten Etappen der Kraftwerke Oberhasli als Bürochef engagiert. In der Schweiz waren damals verschiedene Ausbauprojekte in Diskussion, um nach Kriegsende realisiert zu werden. Das Büro Dr. Kaech bearbeitete unter mehreren anderen im Auftrag des Kantons Tessin den Ausbau der Kraftwerkgruppe Greina-Blenio. Als das Bündnervolk nach Annahme einer Initiative die Abgabe von Wasser in andere Landesteile erschwerte, traten sodann die Studien für die Maggia-Kraftwerke in den Vorder-



grund, deren Konzession dank dem damaligen Regierungsrat und späteren Bundesrat Dr. *Nello Celio* in der äusserst kurzen Frist von zwei Monaten nach Eingabe des Konzessionsgesuches erteilt wurde. Ing. Lüthi wurde zunächst zum Chef der Projektierung und später zum Direktor dieser Kraftwerksgesellschaft ernannt und half in wesentlicher Weise beim Aufbau einer schlagkräftigen Organisation für den Bau und Betrieb dieser Anlagen. Nach der ersten Etappe der Maggia-Kraftwerke folgte der Ausbau der Blenio-Kraftwerke und schliesslich die zweite Etappe der Maggia-Kraftwerke. Das ausgeprägte konstruktive Können von Ing. Lüthi und seine erfolgreichen Bemühungen, mit geeigneten Lösungen die Kosten im Griff zu behalten, trugen dazu bei, dass diese Kraftwerke im Erstellungswert von weit über einer Milliarde Franken innerhalb der Voranschläge realisiert werden konnten.

Gegen Ende der genannten Bauperiode gründete Ing. Lüthi mit seinen Mitarbeitern zunächst die selbständige AG Ingenieurbüro Maggia in Locarno und alsdann nach Erhalt von Mandaten im Kanton Bern die Schwestergesellschaft Ingenieur-Unternehmung AG in Bern. Er leitete beide Gesellschaften als Präsident bis 1976; es war ihm vergönnt, noch viele Bauvorhaben im Kraftwerk- und Untertagebau entstehen zu sehen, wie den Weiterausbau der Kraftwerke Oberhasli, die Tunnelbauten an der N8 (rechtsufrige Brienzseestrasse), das Kraftwerk Kubel und viele andere mehr. Als Ehrenpräsident der genannten Ingenieurbüros verfolgte er auch nach seinem Rücktritt mit Interesse die Entwicklung weiterer Mandate durch seine Nachfolger. An seinen Namen und sein besonderes Können mögen die von ihm mitgeschaffenen Anlagen auch in Zukunft erinnern.

Hans Fankhauser

Personelles

Reussverband mit einem neuen Präsidenten

An der alle zwei Jahre stattfindenden Hauptversammlung vom 30. April 1996 ist der bisherige Präsident, Dr. *Josef Egli*, ehm. Baudirektor des Kantons Luzern, zurückgetreten. Als Nachfolger wurde der Urner Baudirektor *Anton Stadelmann* gewählt.

Der 1915 gegründete Reussverband ist ein Unterverband des Schweizerischen Wasserwirtschaftsverbandes. Er zählt heute 41 Mitglieder. Im Vorstand sind Vertreter der Regierungen der Zentralschweiz und des Kantons Aargau.

Nebst den wasserwirtschaftlichen Interessen des Reuss-Einzugsgebietes befasst sich der Verband auch mit den Gebieten Gewässerschutz, Grund- und Trinkwasser, Hochwasserschutz sowie Natur- und Heimatschutz. An der Versammlung fanden die Erneuerungswahlen des Vorstandes für die Amtsperiode 1996 bis 2000 statt. Neben Baudirektor Anton Stadelmann, welcher auch das Präsidium übernahm, wurde *Ernst Deubelbeiss*, Leiter Abt. Brücken und Wasserbauten des Kantonalen Tiefbauamtes Luzern, als Vertreter des Luzerner Regierungsrates neu in den Vorstand gewählt. *Jules Peter*, Geschäftsbereichsleiter Energie der CKW, wurde als Vizepräsident bestätigt. Er dankte dem abtretenden Präsidenten Dr. Josef Egli für die achtjährige Führung des Verbandes.

Josef Egli leitete während seiner Amtszeit neben den Hauptversammlungen auch die Aktivitäten im Zusammenhang mit dem 75-Jahr-Jubiläum des RV im Jahre 1990. In seiner Amtszeit kam auch die Unterstützung der Revitalisierung des Giessenkanals in Altdorf, Kanton Uri, zustande. Der Reussverband übernahm bei diesem Projekt die Erstellung der Uferbepflanzung und der Holzroste für die Fischunterstände. Über das Projekt, welches sich in der Ausführung befindet, referierte *Benno Bühlmann* vom Amt für Umweltschutz des Kantons Uri. Eine Tonbildschau über den Gewässerschutz im Einzugsgebiet des Vierwaldstättersees, erstellt von der Aufsichtskommission Vierwaldstättersee, rundete die Versammlung ab.

(Reussverband, 1. Mai 1996)

Schweizerischer Elektrotechnischer Verein, SEV.

Der Vorstand des Schweizerischen Elektrotechnischen Vereins (SEV) hat *Edmond Jurczek* (38) zum neuen Direktor und Vorsitzenden der Geschäftsleitung des SEV ernannt. Der diplomierte Physi-

ker *Jurczek*, Dr. sc. tech., arbeitete nach seinem Studium an der ETH Zürich in verschiedenen Unternehmen der Elektrobranche in den Bereichen Research und Management, Technik und Vertrieb sowie Business Development. Zuletzt war er mit der Geamtleitung der Firma Weber AG, Emmenbrücke, beauftragt. Dr. Edmond *Jurczek* übernimmt am 1. Januar 1997 die Nachfolge von Dr. *Johannes Heyner*.

Der SEV ist aus 4500 Einzel- und 1750 Kollektivmitgliedern zusammengesetzt. Die Hauptaufgaben des Vereins bestehen in der Prüfung aller Anlagen und Geräte der Elektrobranche in SEV-eigenen Labors, in der Öffnung des Zuganges zu den europäischen und internationalen elektrotechnischen Normungsgremien, der Ausstellung international anerkannter Zertifikate sowie der Führung des Eidgenössischen Starkstrominspektorates im Auftrag des Bundes.

SEV, 22. August 1996

Bundesamt für Wasserwirtschaft, Sektion Talsperren

Bundesrat *Moritz Leuenberger* hat *Henri Pougatsch* auf den 1. Februar 1997 zum Chef der Sektion Talsperren und damit zum Nachfolger von Dr. *Rudolf Biedermann* ernannt. Dem Gewählten entbieten wir im Namen des Schweizerischen Wasserwirtschaftsverbandes unsere Glückwünsche zur ehrenvollen Wahl und hoffen, dass er in diesem Amt viel Erfolg und Befriedigung finden wird.

Georg Weber

Aare-Tessin AG für Elektrizität AG (Atel), Olten

Bei der Aare-Tessin AG für Elektrizität (Atel) ist *Jörg Aeberhard* zum neuen Leiter der Geschäftseinheit Hydraulische Anlagen ernannt worden. Er wird diese Funktion am 1. März 1997 übernehmen und *Paul Hürzeler* ersetzen, der in den Ruhestand tritt.

BWW in Biel

Bundesamt für Wasserwirtschaft bezieht Verwaltungsneubau in Biel

Bundesrat *Moritz Leuenberger* hat am 15. April 1996 in der Bieler Seeverstade den Verwaltungsneubau des Bundesamtes für Wasserwirtschaft (BWW) eingeweiht.

Am 18. März 1992 genehmigten die eidgenössischen Räte die Baubotschaft zur Dezentralisierung der Bundesämter für Statistik, Wohnungswesen und Wasserwirtschaft. Dem BWW wurde als neuer Arbeitsort die zweisprachige Stadt Biel zugewiesen. Für die Realisierung eines neuen Verwaltungsgebäudes unweit des Bielersees wurde ein Kredit von 17,07 Millionen Franken bewilligt.

Das BWW bearbeitet mit 50 Mitarbeiterinnen und Mitarbeitern die dem Bund zugewiesenen wasserwirtschaftlichen Aufgaben der Sachgebiete Wasserkraftnutzung, Stauanlagensicherheit, Hochwasserschutz, Abflussregulierung und Rheinschiffahrt mitsamt dem zugehörigen Wasserrecht.

Wasserkraftnutzung

90 bis 95 % der Gewässer sind genutzt?

Diese Behauptung taucht immer wieder auf. Sie ist jedoch weder für die noch bestehenden Möglichkeiten der Wasserkraftnutzung noch für die durch sie verursachte Beeinflussung der Gewässer richtig.

Derzeit beträgt die mittlere Produktionserwartung der schweizerischen Wasserkraftwerke rund 34 000 GWh. Dies entspricht etwa 83 % des technisch nutzbaren Wasserkraftpotentials von 41 000 GWh. Das wirtschaftlich nutzbare Potential ist kleiner und hängt stark von den jeweils herrschenden Rahmenbedingungen ab.

Die 1992 publizierte Tafel 5.3 des «Hydrologischen Atlases der Schweiz» zeigt, dass sich die mengenmässige Beeinflussung der Gewässer durch die Wasserkraftnutzung auf 4000 bis 5000 km beschränkt. Das schweizerische Gewässernetz weist dagegen die 10fache Länge auf, nämlich 40 000 bis 50 000 km.

(BWW)

Neue Konzession für das Kraftwerk Bruggmühle in Bremgarten

Der Regierungsrat hat dem Aargauischen Elektrizitätswerk, AEW, unter Auflagen für 80 Jahre eine neue Konzession für die Nutzung der Reuss erteilt. Dank neuem Konzept wird die Ausbauwassermenge von 23 m³/s auf 30 m³/s erhöht und die Produktion auf 3,5 Mio kWh mehr als verdoppelt. Das Projekt entspricht den Forderungen des Programms «Energie 2000» und den aargauischen Zielsetzungen zur Energie und zur Erhaltung der Kleinwasserkraftwerke. Ortsbildschutz und Denkmalpflege sind berücksichtigt. Das einmalige Stadtbild von Bremgarten bleibt erhalten.

Seit 1985 wird in Bremgarten für die drei Wasserrechte an der Reuss eine neue moderne Nutzung geplant. Lange und intensive Verhandlungen des Baudepartementes und des Erziehungsdepartementes mit dem AEW und der Stadt Bremgarten gingen voraus. Wichtigste Punkte waren die denkmalpflegerischen Aspekte, Fragen des Ortsbildschutzes, der Unterhaltungspflicht der Ufer und Wehre, des Hochwasserschutzes, des Restwassers sowie der Wirtschaftlichkeit. Vorgesehen ist der Bau eines neuen Maschinenhauses im bestehenden, linken Abflussgerinne, mit zwei kleinen, vollautomatisch betriebenen Maschinengruppen und einer neuen Spül- und Hochwasserentlastungsschütze. Mit diesem bescheidenen Ausbau kann die Leistung und die Produktion mehr als verdoppelt werden. Weitere Vorteile sind:

- Erhaltung der Streichwehranlagen in der jetzigen Form
- Geringe bauliche Änderungen an den bestehenden Kraftwerkstrukturen
- Verbesserung der Geschwemmselbeseitigung dank vollautomatischem, unbemanntem Betrieb
- Erhöhung der Produktion von 1,6 Mio kWh auf mehr als 3,5 Mio kWh (Strom für ca. 850 Haushalte)
- Mehr Hochwassersicherheit für die Altstadt Bremgarten

Das AEW wird verpflichtet, die Bauarbeiten innerhalb von sechs Jahren zu beginnen. Die ausgelösten Investitionen werden in der Maschinen- und Baubranche erwünschte wirtschaftliche Impulse geben. (Baudepartement Kanton Aargau, 10. Oktober 1995)

EWZ-Baustelle in Tinizong GR eröffnet

Am Montag, den 3. Juni 1996, eröffnete Stadtrat Dr. Thomas Wagner, Vorsteher des Departementes der Industriellen Betriebe der Stadt Zürich, die Baustelle «Druckschacht Tinizong» in Graubünden. Im Juliawerk Tinizong muss aus Sicherheitsgründen die Druckleitung erneuert werden. Für diese Arbeiten hat der Zürcher Stadtrat im vergangenen Juli gebundene Ausgaben von 31,5 Millionen Franken bewilligt.

Das Elektrizitätswerk der Stadt Zürich (EWZ) betreibt in Graubünden zwei Kraftwerksgruppen, eine im Bergell und eine in Mittelbünden. Die Kraftwerke Mittelbünden nutzen die Wasserkräfte des Oberhalbsteins und des unteren Albulatales in mehreren Stufen über ein Gefälle von mehr als 1000 Metern.

Das Juliawerk Tinizong ist die leistungsstärkste und wichtigste Anlage der Kraftwerke Mittelbünden und gleichzeitig die oberste Kraftwerkstufe. Das Wasser gelangt aus dem Stausee Marmorera und aus weiteren Zuflüssen via Stollen und einer etwa 900 m langen Druckleitung zu den Turbinen der Kraftwerkszentrale Tinizong.

Diese Druckleitung wurde in den frühen 50er Jahren erstellt. Sie liegt in einem Talhang, welcher anhaltenden Kriechbewegungen unterworfen ist; dies, obwohl die vor dem Bau des Werkes beigezogenen Geologen das Gelände für stabil hielten. Die Geländebewegungen beeinträchtigen die Gebrauchstüchtigkeit und die Sicherheit der Leitung, welche Zugspannungen, Dehnungen und Stauchungen ausgesetzt ist. Ein Ausfall der Druckleitung würde zu sehr grossen Stromproduktionsverlusten führen, weil nicht nur die Zentrale Tinizong, sondern auch das direkt daran anschliessende Kraftwerk Tiefencastel Ost vollständig stillstehen würden. Damit wären die beiden leistungsstärksten Zentralen der Kraftwerksgruppe Mittelbünden während Monaten ausser Betrieb.

Um dies zu vermeiden, ersetzt das EWZ die nahe der Oberfläche in der Rutschmasse verlaufende Druckleitung durch einen Druck-

schacht, der tief im stabilen Felsen in bergmännischer Weise erstellt wird. Der Druckschacht besteht im wesentlichen aus einem 360 m tiefen Vertikalschacht und einer 1100 m langen Flachstrecke. Aufgrund von Wirtschaftlichkeitsrechnungen wurden die Durchmesser des Druckschachtes bedeutend grösser als diejenigen der bestehenden Druckleitung gewählt, was zu einer jährlichen Strom-Mehrproduktion von 4,6 Mio Kilowattstunden führt. Dies entspricht annähernd dem Jahresstromverbrauch von 1000 Haushalten.

Gemäss Bauprogramm wird der neue Druckschacht nach dreijähriger Bauzeit im Frühsommer 1999 in Betrieb genommen.

(EWZ, 30. Mai 1996)

Baubewilligung für das neue Wasserkraftwerk Ruppoldingen

Die Regierungen der Kantone Aargau und Solothurn haben der Aare-Tessin AG für Elektrizität (Atel) die Baubewilligung für die Erstellung des neuen Kraftwerkes Ruppoldingen erteilt resp. den Gestaltungsplan gutgeheissen. Die vom Projekt tangierten solothurnischen Gemeinden Olten und Boningen können die Baubewilligung erteilen.

Die bei den öffentlichen Auflagen eingegangenen 15 Einsprachen (Kanton Aargau 12, Kanton Solothurn 3) konnten auf dem Verhandlungsweg gütlich erledigt werden.

Das Projekt sieht ein neues Flusskraftwerk mit zwei Rohrturbinen und einem Höherstau von 2 m, den Wegfall der Restwasserstrecke und die Realisierung eines in der Schweiz erstmaligen grosszügigen Umgehungsgewässers sowie eine um 8,6 ha vergrösserte Auenlandschaft vor.

Das neue Kraftwerk ermöglicht eine Steigerung der einheimischen, erneuerbaren und damit ressourcenschonenden Stromproduktion von bisher 40 Mio kWh/Jahr (rund 10 000 Haushaltungen) auf 114 Mio kWh/Jahr (rund 30 000 Haushaltungen) für weitere 80 Jahre. (Baudepartement Kanton Aargau, 10. Juni 1996)

Europäischer Talsperrenklub

In Europa existieren über 4000 grosse Dämme und Staumauern und ein Vielfaches davon an kleinen Anlagen. Die Besitzer, projektierende Ingenieure und Ersteller von Stauanlagen in Europa haben viele gemeinsame Probleme bei der Projektierung neuer sowie bei Betrieb, Unterhalt und Umbau alter Anlagen. Deshalb haben die Präsidenten einiger nationaler Komitees aus europäischen Ländern beschlossen, einen Klub zu gründen, der die Zusammenarbeit und den Austausch von Erfahrungen und Meinungen innerhalb Europas fördern soll. Die Unterstützung internationaler Symposien (wie diejenigen von Chambéry und Crans oder das bevorstehende in Stockholm) und Arbeitsgruppen gehört zu den Hauptaufgaben des Klubs.

Die Schweiz, vertreten durch den Präsidenten des SNGT, gehört mit zu den Initianten des Klubs, welcher allen europäischen Ländern offen steht. Anlässlich des Symposiums in Crans wurden die Statuten des Klubs entworfen. (SNGT)

Wasserkraftwerk in Island

Den Auftrag zur Modernisierung von sechs Wasserturbinen hat Sulzer Hydro, eine Tochter des Technologiekonzerns Sulzer, erhalten. Die Francisturbinen sollen im bestehenden isländischen Was-

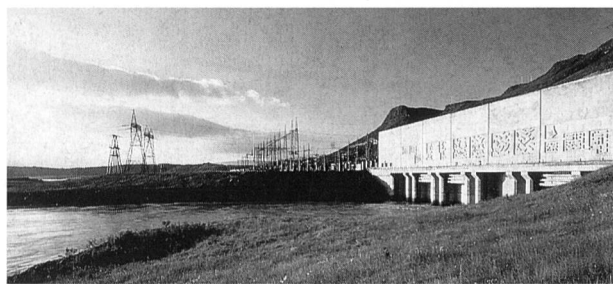


Bild 1. Sulzer Hydro modernisiert das isländische Wasserkraftwerk «Burfell».

serkraftwerk «Burfell» eingesetzt werden und die Erhöhung der Aluminiumproduktion in Island ermöglichen. Die Inbetriebsetzung ist nach einer sehr knappen Lieferzeit ab Januar 1997 geplant. Ausschlaggebend für die Vergabe an Sulzer Hydro war die massive Verkürzung der Lieferzeit durch den Einsatz neuester Technologien.

Fast ein Drittel der Stromversorgung Islands wird das Kraftwerk «Burfell» nach seiner Modernisierung nächstes Jahr zur Verfügung stellen. Bereitgestellt werden die rund 290 Megawatt durch sechs Francisturbinen von je 48 Megawatt Nennleistung. Ein Teil dieser Energie ist für die Erweiterung der Aluminiumproduktion Islands vorgesehen, die einen wichtigen Industriezweig der Insel darstellt.

Eine Versorgung mit Strom vom Festland ist im Fall von Island nicht möglich, weshalb die Stromerzeuger eine höchstmögliche Zuverlässigkeit garantieren müssen. Gleichzeitig ist der Stromverbrauch aber stark steigend. Deshalb wurde das Modernisierungsprogramm des grössten Kraftwerks mit sehr kurzen Fristen versehen. Um die knappen Zeitvorgaben einhalten zu können, setzt Sulzer Hydro neben anderen die in Europa noch wenig eingesetzte Technik des «Simultaneous Engineering» ein. Dabei werden Tätigkeiten teilweise gleichzeitig ausgeführt, um die gesamte Projektdauer zu verkürzen. So wurde zum Beispiel Material bestellt, bevor die Konstruktion in allen Details abgeschlossen war. Dadurch wird es möglich, die sonst übliche Lieferfrist für ein derartiges Projekt um ein Drittel zu reduzieren.

Schweizerisch-pakistanisches Konsortium erhält Zuschlag für Wasserkraftwerk in Pakistan

Im Zuge der Privatisierungsbestrebungen hat die Zentralregierung von Pakistan zusammen mit den Provinzregierungen des Landes eine wegweisende Politik für die Belegung des bis anhin vernachlässigten privaten Elektrizitätssektors erlassen. Dieses «Policy Framework and Package of Incentives for Private Sector Hydel Power Generation Projects in Pakistan» erlaubt es ausländischen Firmen sowohl in Kraftwerke zu investieren als auch die Gewinne zu repatriieren. Das Paket von Regierungsgarantien lässt die finanziellen Risiken als tragbar erscheinen. Insbesondere werden Tarifizierungen, Teuerungskompensationen und weitere Sicherheiten grundsätzlicher Art abgegeben, die ihren Niederschlag in den konkreten Vertragswerken finden werden.

Ein schweizerisch-pakistanisches Konsortium, bestehend aus den Firmen Iteco Ingenieurunternehmen AG, mit Sitz in Affoltern a/A, Sulzer Hydro AG, Zürich, und BKW Energie AG – zusammen mit der pakistanischen Infinity Gruppe –, hat kürzlich von der Regierung der «North West Frontier Province» den Zuschlag für die privatwirtschaftliche Realisierung eines 12-MW-Laufkraftwerkes in Indus-Kohistan erhalten. Die Verhandlungen über den Energieverkaufsvertrag zwischen dem staatlichen «Private Power and Infrastructure Board» und der Nationalen Elektrizitätsgesellschaft Wapda sind bereits angelaufen.

Soeben konnte die Ranolia Power Company Ltd, eine Aktiengesellschaft pakistanischen Rechts, ebenfalls gegründet werden. Die neu gegründete Gesellschaft bezweckt den Bau und den Betrieb dieses ersten pakistanischen Wasserkraftwerkes des privaten Sektors, aber auch grundsätzlich die Planung, Finanzierung, den Bau und Betrieb weiterer solcher Werke in Pakistan.

Alpenkonvention

Stellungnahme zur Alpenkonvention / Klausurtagung in Arosa vom 23./24. August

Keine Ratifizierung der Alpenkonvention ohne Kenntnis des Inhalts des Energieprotokolls

(SWV) Lange Zeit war ungewiss, ob und wann die Alpenkonvention von der Schweiz ratifiziert werden könne. Erst kürzlich, durch einen Kuhhandel um die Erhöhung der Wasserzinsen zwischen Befürwortern der Alpenkonvention und den Vertretern der Wasserherkunftsgemeinden, scheint Bewegung in die Alpenkonvention gekommen zu sein. Die Konvention selbst und einige Protokolle liegen

mehr oder weniger bereinigt vor. Das Protokoll über Energie – schon lange versprochen – wurde bisher noch von keiner Seite offengelegt.

Die einzige Energiequelle im Alpenraum ist die Wasserkraft: nachhaltig umweltverträglich, dezentral, erneuerbar und einheitlich. Der Schweizerische Wasserwirtschaftsverband verlangt, dass das Protokoll «Energie» die Nutzung der Wasserkraft fördert, wie dies im bundesrätlichen Aktionsprogramm «Energie 2000» vorgegeben ist. Um die darin verlangte fünfprozentige Steigerung der hydraulischen Produktion zu erreichen, sind auch zusätzliche Anlagen zu bauen, wie dies die Konfliktlösungsgruppe Wasserkraft (Kowa) feststellte, ein Gremium, in welchem sowohl Behörden wie auch Nutzungs- und Schutzvertreter eingebunden sind. Auch die Möglichkeit eines weiteren Ausbaus der Wasserkraft nach dem Jahr 2000 muss offenbleiben.

Aus heutiger Sicht besteht die Gefahr, dass Schutzbefürworter die Option Wasserkraft auch über eine rasche Ratifizierung der Alpenkonvention abwürgen möchten. Aus dem Windschatten der Alpenkonvention könnte alsdann das kürzlich vorgeschlagene, unerwünschte Wasserkraftwerk-Moratorium hervortreten. Deshalb: Keine Ratifizierung der Alpenkonvention ohne Kenntnis des Energieprotokolls. (SWV-Pressetext, 24. August 1996)

Leserzuschriften

Ermittlung der möglichen Produktionserhöhung für das Kraftwerk Klingnau. Von Leonhard Bächli und Ludwig Becke in «wasser, energie, luft» 88 (1996), Heft 3/4, Seiten 45–49.

In ihrer Arbeit beschreiben die Autoren die umfangreichen Modellversuche, die in diesem Fall gezeigt haben, dass neue Laufradschaufeln oder Laufräder nur eine geringfügige Verbesserung gebracht hätten. Sie führen dies auf die ungünstige Saugrohrform zurück und schliessen mit dem Satz: «Diese Erkenntnis kann für manche optimistische Vorhersage bei anderen Projekten, die dann nach der Modernisierung nicht eingetroffen ist, eine mögliche Erklärung sein.» Dazu ein aktuelles Beispiel und ein Vorschlag.

Im Zuge einer umfassenden Modernisierung von «Ardnacrusha», dem ältesten und grössten Wasserkraftwerk in Irland (es liegt am Shannon River in der Nähe von Limerick, wurde in den frühen zwanziger Jahren erstellt mit drei Francisturbinen und einer Kaplan turbine von je ca. 25 MW bei 28 m Fallhöhe), wurden zur Erhöhung von Wirkungsgrad und Leistung neue Turbinenlaufräder bestellt. Fatalerweise unterliess man es, das tatsächlich vorhandene Verbesserungspotential in Modellversuchen festzustellen und begnügte sich mit den Garantien des Herstellers. Als dann Anfang dieses Jahres die erste umgebaute Maschine getestet wurde, stellte man fest, dass keine Verbesserung des Wirkungsgrades erreicht wurde, auf die Garantie fehlen fast 4%. Überdies zeigt die Maschine in gewissen Lastbereichen starke Vibrationen, was mit dem alten Laufrad nicht der Fall gewesen war. Immerhin konnte die Leistung um rund 2 MW gesteigert werden, aber auch hier fehlte ca. 1,5 MW auf den garantierten Wert.

Das Beispiel zeigt einmal mehr wie riskant es ist, kostspielige Verbesserungen vorzunehmen, ohne gründliche Vorabklärungen am Modell, und zwar für beide Seiten, Betreiber wie Hersteller. Ersterer ist nun stolzer Besitzer neuer Laufräder, die, wenn die Vibrationen nicht behoben werden können, schlechter sind als die alten, und die waren noch einwandfrei, denn das Wasser des Shannon ist sandfrei. Und der Hersteller wird saftige Pönalen bezahlen müssen, wenn es nicht gelingt, entscheidende Verbesserungen zu erzielen, und dafür stehen die Chancen schlecht.

Man vermutet, dass das Saugrohr die enttäuschenden Resultate verursacht, und die Versuche Klingnau scheinen dies zu bestätigen: In beiden Fällen handelt es sich um Saugrohre mit «Krümmung». Dieser Typ ist in den zwanziger und dreissiger Jahren häufig gebaut worden, um mit geringer Saugrohrtiefe auszukommen und damit Baukosten einzusparen. Dass dies mit betrieblichen Nachteilen erkaufte wurde, zeigt schon die Tatsache, dass dieser Saugrohrtyp später nicht mehr angewandt wurde.

Immerhin gibt es aber allein in der Schweiz gemäss der VAW-Mitteilung 106 «Saugrohre bei Flusskraftwerken» 10 Kraftwerke mit insgesamt 23 Turbinen (zwei Propeller-, alle anderen Kaplan-turbinen) mit diesem Saugrohrtyp, weltweit wohl einige hundert. Da müsste es sich doch lohnen, und dies ist mein Vorschlag, in einer umfassenden Untersuchung festzustellen, wie diesen Saugrohren und ihren Besitzern geholfen werden könnte. Das vorhandene Modell «Klingnau» könnte dazu benützt werden, verschiedene Saugrohr-Einbauten bei unveränderter Gesamtkontur zu untersuchen.

Otto Hartmann, dipl. Maschineningenieur, SIA, Knubel 13, CH-3465 Dürrenroth.

Steh still, Helvetier, hier liegt ein Inventar! Eine Entgegnung zum Beitrag von Prof. Dr. Dr. h. c. D. Vischer, Versuchsanstalt für Wasserbau, Hydrologie und Glaziologie der ETH Zürich, in «wasser, energie, luft» 87 (1995) Heft 9, Seite 201.

Professor Vischer kritisiert, dass in der Schweiz fast alles inventarisiert wird und die in die Verzeichnisse aufgenommenen Objekte für die Zukunft geschützt sind. Er sieht dahinter eine Geisteshaltung des Schweizer, die nur noch bewahren, jedoch keine kühnen Projekte mehr zulassen will, und fürchtet, dass bald überhaupt keine Entwicklungen mehr möglich sein werden. In diesem Zusammenhang stellen sich die Fragen, warum viele Schweizer zu Bewahrern geworden sind und welche Schuld den Inventaren als Verhinderer der Realisierung zukunftsweisender Pläne zukommt.

Warum ist der Schweizer zum Bewahrer geworden?

Es fällt in letzter Zeit auf, dass Stimmen zur Konservierung eines bestehenden Zustandes in der Schweiz immer öfter laut werden. Dies betrifft jedoch nicht nur Umweltfragen, sondern erfasst auch den politischen oder den religiösen Bereich. Die Haltung wendet sich gegen jede grosszügige Lösung. Man denke zum Beispiel nur an die Diskussionen im Rahmen der Abstimmung zum EWR-Beitritt. Die Ursachen dafür sind vielfältig: z. B. die Angst vor wirtschaftlichen Rückschlägen, vor fremdartigen Einflüssen oder Bedenken, sich an eine neue Situation anpassen zu müssen.

Welche Folgen zeigt der Konservatismus?

Vorwärts stürmenden Geistern ist das bewahrende Gedankengut ein Greuel. Die Verwirklichung grosser Projekte wird dadurch verlangsamt oder gar verunmöglicht. Im Gegensatz zur zweiten Hälfte des 19. Jahrhunderts sind zukunftsweisende Pläne kaum mehr realisierbar (man denke nur an die Neat). Der Fortschritt ist gebremst, was durchaus nicht nur als Nachteil zu werten ist, denn viele Menschen fühlen sich dem raschen Fortschritt hilflos ausgeliefert. Vielleicht ermöglicht ein vermindertes Tempo eine geistige Anpassung oder gar die intellektuelle Bewältigung der Neuerungen, was die Möglichkeit dafür schafft, dass schliesslich eine Mehrheit die notwendigen Veränderungen akzeptieren kann. Dieser Vorgang wäre für die Zukunft eines demokratischen Staates von grosser Bedeutung.

Verhindern Inventare den Fortschritt?

Bei der Begutachtung von Baugesuchen werden Inventare sehr oft als Argumente gegen eine Realisierung herangezogen. Eine solche Opposition kann selbstloser Natur sein (Schutz einer Landschaft vor der Zerstörung durch Überbauung, Erhaltung eines Ortsbildes usw.), beruht aber in Gemeinden oder Städten meist auf persönlichen Interessen, wenn zum Beispiel befürchtet wird, das eigene Grundstück verliere an Wert oder die Aussicht werde beschnitten. Manchmal wollen einzelne Personen einfach verhindern, dass weitere Leute in ihrer näheren Umgebung wohnen oder arbeiten, da diese zusätzlichen Lärm und Betrieb verursachen. Verständlich ist, wenn sich derjenige, der ein Projekt verwirklichen will, darüber ärgert, wenn für Einsprachen die durch öffentliche Gelder finanzierten Inventare herangezogen werden. Dabei sollte man allerdings nicht vergessen, dass Informationen aus Inventaren meist

nur einen kleinen Teil der Argumente darstellen. Wie diese von den Behörden bei der Beurteilung eines Projektes gewichtet werden, hängt vom gesetzlichen Umfeld ab. Beim Entscheid über die Ausführung spielen in der Regel sowieso politische und wirtschaftliche Gesichtspunkte die Hauptrolle. Ich bin zudem davon überzeugt, dass fachlich sorgfältig erhobene Inventare sogar dazu beitragen können, dass im heutigen Umfeld die politische Akzeptanz für ein bestimmtes Projekt verbessert wird; sie eröffnen nämlich dem Bauherrn die Möglichkeit, schon bei der Planung die zu erwartenden Einsprachepunkte zu reduzieren und für jene, die sich nicht aus der Welt schaffen lassen, überzeugende Argumente bereitzustellen.

Zusammenfassend muss festgestellt werden, dass die bewahrende Haltung des Schweizer ein Zeitproblem ist; sie wirkt sich unter anderem auch dahingehend aus, dass kühne Projekte kaum mehr verwirklicht werden. Inventare können als Verhinderungsinstrumente gebraucht werden; in vielen Fällen jedoch spielen bei der Beurteilung von Baugesuchen persönliche, wirtschaftliche und politische Gesichtspunkte die Hauptrolle. Gute Inventare erlauben eine Berücksichtigung von Einsprachepunkten bereits in der Planungsphase, was sich für den Bauherrn finanziell günstig auswirken kann.

PD Dr. Ferdinand Schanz, Institut für Pflanzenbiologie, Limnologische Station, Seestrasse 187, CH-8802 Kilchberg.

Energiewirtschaft

Der VSE zum neuen Energiegesetz

Der Bundesrat hat erfreulicherweise ein mehrheitlich schlankes Energiegesetz verabschiedet. Kaum berücksichtigt sind dagegen die tiefgreifenden Veränderungen im internationalen wirtschaftlichen Umfeld der Elektrizitätswirtschaft. Der Gesetzesentwurf lässt ferner geeignete Rahmenbedingungen für die Standortsicherung von Anlagen der Energieversorgung vermissen, statt dessen dominieren staatliche Spar- und Fördermassnahmen.

Die Elektrizitätswirtschaft will ihren Beitrag mit der Schlüsselenergie Elektrizität zur marktwirtschaftlichen Erneuerung unseres Landes leisten. Mit der Ablehnung einiger planwirtschaftlicher Elemente hat der Bundesrat eine erste Antwort auf seinen Revitalisierungsauftrag im Energiebereich für den Wirtschaftsstandort Schweiz gegeben. Zu erwähnen sind hierbei der Verzicht auf verbindliche quantitative Zielvorgaben für den Gesamtenergieverbrauch, die behördenkontrollierte «integrierte Ressourcenplanung (IRP)» und die verbindliche Bewilligungspflicht für Elektroheizungen. Festgehalten wurde dagegen an den nicht marktorientierten Rücklieferartarifen (= Quersubventionierung).

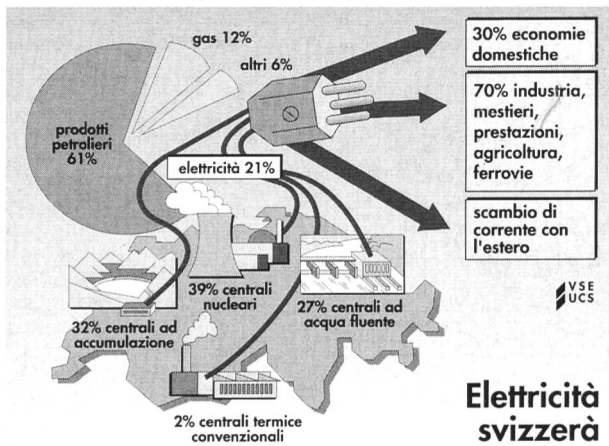
Die Elektrizitätswirtschaft befindet sich weltweit auf dem Liberalisierungspfad. Auch die schweizerischen Elektrizitätswerke sind daran, ihren Weg im Rahmen der Öffnung der europäischen Strommärkte zu suchen. Im Hinblick auf eine Marktöffnung und die damit zwingend verbundene Konkurrenzfähigkeit der Stromkosten ist eine weitere Beschränkung des Gesetzesentwurfs durch das Parlament auf ein Rahmengesetz angezeigt.

Gemessen am Verfassungsauftrag werden im Gesetzesentwurf primär die umweltorientierten Forderungen, insbesondere die Sparmassnahmen und die Förderung neuer erneuerbarer Energieträger durch Subventionen, in den Vordergrund gestellt. Die Prioritäten müssten – angesichts der Bedeutung einer rationell und wirtschaftlich funktionierenden Energieversorgung – noch verstärkt bei den Anliegen für wettbewerbsfreundliche Rahmenbedingungen zur Erhaltung des Produktionsstandortes Schweiz sowie für eine preisgünstige Energieversorgung liegen.

Verband Schweizerischer Elektrizitätswerke, VSE, 21. August 1996

L'electricità svizzera

Sovente si parla di «energia», intendendo invece «elettricità». L'«Elettricità» costituisce però solo il 21% del consumo di energia globale. Il 61% del fabbisogno energetico viene coperto in Svizzera



ra con prodotti petroliferi, il 12% con il gas e il rimanente 6% con legna, carbone, teleriscaldamento, ecc. (valori del 1995).

Da dove proviene l'elettricità...

La nostra elettricità viene prodotto per il 39% in centrali nucleari e per il 59% in centrali idroelettriche. Di questo 59%, il 32% proviene da centrali ad accumulazione e il 27% da centrali fluviali. Il 2% dell'elettricità proviene da centrali termiche a combustibili fossili.

...e da chi viene consumata?

Il 70% dell'elettricità è destinata a industria, artigianato, servizi, agricoltura e trasporti pubblici; il fabbisogno delle economie domestiche è del 30%. (UCS)

Flussbau

Internet-Adressen aus dem Wasser- und Flussbau

Keine Firmen- und Reklameseiten.

<http://www.sunglasses.com/>

Übersicht über Servers in den USA, thematisch geordnet. Enthält etwa 25 verschiedene Suchprogramme. Zu empfehlen ist: <http://www.lycos.com/> ein effizientes Suchprogramm, einfach zu bedienen und mit hoher Trefferquote.

<http://www.uwin.siu.edu/>

Organisation (Zusammenschluss von 90 Universitäten aus den USA), welche sich für die Ausbildung und Forschung im Zusammenhang mit Wasser einsetzt. Universities Council on Water Resources (UCOWR)

<http://uwin.siu.edu/databases/wrsic/search.html>

Sehr grosse Literaturdatenbank mit Abstracts aus dem Wasserbau und angrenzenden Gebieten. Gute Suchoptionen sind eingebaut. Etwas vom Besten in Sachen Literatursuche.

<http://www.mother.com/uswaternews/links.html>

Liste mit vielen Links zu Institutionen im Zusammenhang mit Wasser in den USA.

<http://www.w3.org/hypertext/DataSources/WWW/Servers.html>

Auf dieser Seite sind alle Länder der Erde aufgeführt. Es kann so gezielt auf geographischem Wege ein gesuchter Server gefunden werden.

http://www.lib.utexas.edu/Libs/PCL/Map_collection/Map_collection.html

Thematische Karten aus aller Welt, auch nach Aktualität aufgeführt.

<http://www.ce.vt.edu/enviro/envsoft.html>

Sharewareprogramme für Abläufe im und auf dem Boden.

<http://www.vaw.ethz.ch/>

Homepage der Versuchsanstalt für Wasserbau, Hydrologie und Glaziologie der ETH Zürich. Inhalt: Veranstaltungen, Publikationen, Informationen.

Weitere URLs aus dem Wasser- und Flussbau werden gerne entgegengenommen und an dieser Stelle veröffentlicht.

Bitte diese an die Redaktion, Rütistrasse 3a, 5401 Baden (Fax: 056/2211083) senden. Matthias Oplatka, Alexander Kohli

Recht

Martin Lendi: Bewährung des Rechts – Wirklichkeit, Problemlösungsfähigkeit, Politikrelevanz; Zürich 1992, 656 Seiten, ISBN 3 7281 1792 7, vdf Hochschulverlag AG an der ETHZ, 78 Franken.

Der bekannte Professor für Rechtswissenschaft an der ETHZ *Martin Lendi* legt eine Sammlung von 50 Aufsätzen und Vorträgen aus den Jahren 1971 bis 1991 in Buchform vor. Er behandelt darin die unterschiedlichsten Themen, vom «Sicherheitspolitischen Auftrag der Armee» bis zur «Ethik der Raumplanung».

Neben den Themenkreisen «Stärken und Schwächen des Rechts» «Rechtsstaatliche Verantwortung» und «Die Klippen der Sachpolitik» dürften den Leser dieser Zeitschrift vor allem Lendis Ausführungen zur *Raumplanung*, einem seiner Spezialgebiete, und zum Bodenrecht interessieren. Oft wird die Raumordnung und mit ihr das Raumplanungsrecht gleichgesetzt mit den öffentlichen Interessen, während das Bodenrecht die privaten Interessen spiegelt – eine Vereinfachung, welche Lendi allerdings nicht zulässt.

In «Raumordnungspolitik der 90er Jahre» gibt Lendi einen kurzweiligen geschichtlichen Überblick über die schweizerische Raumplanung, vor allem seit 1969, dem Jahr des Erlasses des Verfassungsartikels über die Raumplanung (Art. 22^{quater} BV). Der Autor begrüsst, dass die früheren sektoriellen Konzepte einer ganzheitlichen Betrachtungsweise Platz gemacht haben. Lendi postuliert eine vermehrte Abstimmung internationaler mit innerstaatlichen räumlichen Aspekten, eine Aufgabe, welche nicht von den Kantonen allein wahrgenommen werden könne.

In «Raumplanung – Eine Herausforderung» geht Lendi auf den Verbund von schweizerischer und internationaler Raumplanung ein. Die EU kennt kein Recht der Raumplanung; die Europäische Raumordnungscharta von 1983 stellt kein durchsetzbares Recht dar. Im Bundesgesetz über die Raumplanung von 1979 (RPG) fehlt die nationale Ebene; es gibt keine gesamtschweizerische Planung, sondern nur kantonale Richtpläne, welche durch den Bund genehmigt werden. Die von Lendi geforderte Einführung einer nationalen Ebene würde eine Änderung der Verfassung (Art. 22^{quater} BV) – und ein Umdenken der Politiker – voraussetzen.

In «Zukunft des Planungs- und Baurechts» stellt Lendi mit Genugtuung fest, dass die Raumplanung in der Schweiz tatsächliche Wirkung gezeitigt hat, z. B. was die Limitierung der Bauzonen angeht. Dementsprechend wirft man der Raumplanung oft vor, die genügende Bereitstellung von Bauland zu verhindern. Lendi kritisiert an dieser Stelle den «lockeren Umgang mit den Bewilligungen für das Bauen ausserhalb der Bauzone bis zum Angehen der Deponiestandorte und der Waffenplätze wie auch der Kraftwerke». Wer allerdings den Bewilligungsaufwand für Grossprojekte in der Praxis kennt, wird diese Einschätzungen als realitätsfremd bezeichnen.

In «Raumordnung – Bodenrecht» wehrt sich Lendi gegen die Baulandhortung – welche Verlust von Lebensraum bedeutet – sowie gegen die Baulandwucherung ins Grüne. Er stellt fest, dass Rechtssicherheit und Berechenbarkeit staatlichen Handelns für Raumplanung und Bodenordnung wesentlich sind; dennoch befinden sich gerade diese beiden wichtigen Rechtsgebiete in ständiger Revision. – Von einer «Baufreiheit» zu sprechen, ist übrigens in der Bauzone durchaus angebracht, und auf die Erteilung einer Baubewilligung besteht ein Rechtsanspruch. Leider wird dieser durch das Einschleichen von Sondernutzungsplanungen und nicht abgestimmten Erschliessungsregelungen relativiert.

Nach einem Aufsatz über «Raumplanung und Landesverteidigung» wendet sich Lendi «Aktuellen Problemen der Richtplanung» zu. Das BG über die Raumplanung (RPG) trat am 1. Januar 1980 in Kraft. Heute sind die meisten kantonalen Richtpläne genehmigt. Die Richtpläne sind für alle Behörden verbindlich (Art. 9 RPG). Verbindlichkeit heisst, dass der Plan das Ermessen der Behörden bindet. Daher kann ein Richtplan die Gemeinden in ihrem Autonomiebereich berühren, weshalb ihn die Gemeinden anfechten können (Autonomiebeschwerde), nicht aber die Grundeigentümer. Der Richtplan erzielt mit anderen Worten keine Aussenwirkung, was

vielen Behörden zu wenig bekannt sein dürfte. Zu seiner Rechtsnatur ist festzuhalten, dass der Richtplan nicht in materielle Rechtskraft erwächst (Art. 9 Abs. 2 RPG). «Er ist änderbar. Es handelt sich nicht um eine Verordnung im Sinne einer Verwaltungsverordnung (Dienstanzweisung), denn er besteht nicht aus Rechtssätzen. Er will steuern, lenken, koordinieren.»

Im Gegensatz zum obengenannten Instrument des Richtplanes ist der Zonenplan grundeigentumsverbindlich; er ist offenbar ein schweizerisches Unikum. Er dient vor allem der Ausscheidung verschiedener Nutzungsarten, wie Bauzonen- und Landwirtschaftszonenland. Er ist hingegen kaum geeignet, eine Stadtplanung zu initiieren. Im Beitrag «Städtebauliche Gestaltungsvorgaben» schlägt Lendi dafür eine vermehrte Anwendung von Sonderbauvorschriften und Überbauungsplänen vor.

Sodann beschäftigt sich Lendi in ganzen drei Beiträgen mit der bestehenden Baute. Interessant ist dabei die Frage nach dem Schutz der erworbenen Rechtsposition der bestehenden Baute unter verändertem Recht, welches die bestehende Baute als *rechtswidrig* erscheinen lässt. Es ist unbestritten, dass auch in diesem Fall die Baute erhalten und weiterhin genutzt werden darf (BGE 113 1a 122). Diese Besitzstandsgarantie wird entweder aus der Eigentumsgarantie (Art. 22^{ter} Abs. 2 BV) oder aus dem Vertrauensschutz abgeleitet, wie er in Art. 4 BV enthalten ist. Das Planungs- und Baurecht befasst sich naturgemäss vorweg mit dem Neubau.

Der Gesetzgeber hat eine Reihe von Massnahmen eingeführt, um die Nutzungen der bestehenden Bauten zu regeln: Denkmalschutz, Abbruchverbot, Wohnanteilplan, Baugebote, Vorschriften über Erst- und Zweitwohnungen oder über Mindestausnutzung usw.

Schliesslich behandelt Lendi in dem uns interessierenden Kapitel noch «Engpässe und Offenheit – Die Schweiz als Lebensraum», «Planverfahren bei Entsorgungsanlagen», «Freiheit und Gebundenheit in der Planung», «Ethik der Raumplanung» und «Stärken und Schwächen der Raumplanung».

Das Buch «Bewährung des Rechts» richtet sich nicht in erster Linie an den Praktiker, welcher eine rasche Antwort auf ein Problem sucht. Lendi setzt gewisse Vorkenntnisse voraus und unternimmt oft philosophische und rechtsvergleichende Höhenflüge. Er schöpft aus dem vollen; er legt dem Leser hier ein Potpourri vor, eine Sammlung von Beiträgen zu den unterschiedlichsten Themen, aus dem der Leser auswählen kann.

Wie es sich aus der Natur der Aufsatz-Sammlung ergibt, sind gewisse Beiträge nicht mehr auf dem neuesten Stand der Rechtssetzung. Dies ist jedoch kaum ein Mangel, sind doch die meisten Ausführungen Lendis nicht zeitgebunden. Zudem sind alle Beiträge zu Fragen der Raumplanung nach 1988 geschrieben worden, also längere Zeit nach dem Erlass des RPG und auch der bundesrätlichen Verordnung.

Jeder wird in der reichen Fülle von Material den einen oder anderen Aufsatz finden, der ihn besonders interessiert.

Dr. Peter Haefliger, Rechtsanwalt, Küssnacht

Energiebilanzen

Daniel Spreng: Graue Energie. Energiebilanzen von Energiesystemen. Vdf Hochschulverlag AG an der ETH Zürich, ETH Zentrum, CH-8092 Zürich. 1994, ca. 150 Seiten, zahlreiche Abbildungen und Tabellen, Format 16 × 23 cm, broschiert, ISBN 3-7281-2027-8, 34 Franken.

Prof. Spreng hat sich mit der Energiebilanzierung von Energiesystemen einem wichtigen Thema bei der Diskussion um den effizienteren Umgang mit Energie angenommen. Dabei geht es nicht um einen aktuellen Vergleich von Energiesystemen mit nackten Zahlen. Es ist vielmehr das Ziel des Buches, dem Leser die Methoden der Energiebilanzierung vorzustellen und ihm ein Gefühl für die Möglichkeiten und Grenzen bei der Berechnung und folglich auch bei der Anwendung zu geben.

Nach einer ausführlicheren Übersicht über allgemeinere Aspekte der Energie wird in einer pragmatischen Art die Theorie relativ knapp abgehandelt. Dadurch bleibt für nachfolgende Besprechung von praktischen Beispielen aus dem Bereich der Energiebereitstellung (Produktion), aber auch der Energienutzung (Anwendung) viel Raum. Allerdings darf man nicht von einer «leichtverdaulichen» Lektüre ausgehen, wie es bei diesem Thema auch nicht der Fall sein kann. Das Buch bietet vor allem für die Fachleute, welche mit Energiebilanzen in der Praxis umgehen wollen, ein umfassendes, aber dennoch kompaktes Lehrbuch.

Energiebilanzen bauen auf einer ganzheitlichen Betrachtungsweise auf. Aus diesem Grund leitet der Autor mit einer breiten Information über Energie im allgemeinen in das Thema ein, welche mehr als ein Viertel des gesamten Berichtes einnimmt. Hervorzuheben ist das sogenannte Spreng-Dreieck, welches die Austauschbarkeit von Energie, Zeit und Information veranschaulicht.

Energiebilanzen basieren je nach Anspruch auf Genauigkeit und verfügbarem Zahlenmaterial auf detaillierten Prozessanalysen oder auf volkswirtschaftlichen Energiekennzahlen wie der Primärenergieaufwand in Abhängigkeit vom Preis für die untersuchten Produkte oder Dienstleistungen (MJ/Fr.). Die Ergebnisse werden in Form von eingesetzten Energieressourcen, der kumulierten Abwärme oder des kumulierten indirekten Energieverbrauchs, der sogenannten grauen Energie, angegeben. Bei den Abwärmebilanzen wird nur der zusätzliche, nicht der natürliche Wärmeeintrag in die Natur berücksichtigt. Dadurch wird verhindert, dass der Verbrauch an regenerativen Energien, welcher durch die anthropogene Nutzung nicht beeinflusst wird, in die Bilanzen einfließt.

Mit einem breiten Spektrum an Beispielen werden Energie- und Abwärmebilanzen von allen wesentlichen Systemen zur Strom- und Wärmeerzeugung besprochen. Auf eine vergleichende Wertung der Kennzahlen wurde leider verzichtet.

Im Kapitel «Abwärmebilanzen von Dienstleistungen» steht die graue Energie von Energiesparmassnahmen im Zentrum. Mit Bilanzierungen in diesem Bereich lässt sich der energetisch optimale Umfang von Energiesparmassnahmen bzw. der Ersatzzeitpunkt von Geräten bestimmen.

Um nicht den Eindruck zu erwecken, dass mit den Energiebilanzen das umfassende Beurteilungsinstrument gefunden wurde, schliesst das Buch mit einem Ausblick auf die Ökobilanzierung. Dies ist eine Erweiterung der Energiebilanzierung um die Stoffflüsse mit dem Ziel einer ganzheitlichen ökologischen Bewertung. Die Basis der Ökobilanz bildet das Inventar der wichtigen Stoffe wie z.B. materielle Ressourcen und Schadstoffe, an nicht-stofflichen quantitativen Grössen, wie beispielsweise Flächenverbrauch und Abwärme, sowie an qualitativen Grössen wie Ästhetik oder Risiko. In einer Wirkungsanalyse werden die verschiedenartigen Grundgrössen zu einer übersichtlichen Zahl von Umweltkategorien aggregiert, die wiederum über verschiedene Wertungsansätze zu einem einzigen Bewertungsindex wie Öko-Punkte oder externe Kosten führen. Da es sich bei der Wertung um einen subjektiven Prozess handelt, sind keine einheitlichen Ergebnisse zu erwarten.

Michael Höckel

Energiebilanzen von Wasserkraftwerken im Vergleich mit anderen stromproduzierenden Anlagen, Rapport d'experts n° 5. 1995 de l'Office fédéral de l'économie des eaux; rédigé en allemand, 130 pages, 7 fig., 24 tab., A4, relié. Prix: fr. 18.25. A commander à l'OCIM, 3003 Berne; n° de commande: 804.307.

Un compte-rendu du rapport se trouve dans ce fascicule p. 143–144.

Avantages écologiques de la force hydraulique: un patrimoine précieux

L'appréciation des décisions concernant des investissements pour la fourniture d'énergie électrique ainsi que des contrats de livraison d'électricité ne doit pas être uniquement basée sur des considérations purement pécuniaires. Les bilans énergétiques présentés dans le rapport de l'office fédéral de l'économie des eaux doivent être eux aussi pris dûment en considération. D'autres critères sont les impacts sur l'environnement et la gestion des ressources au niveau mondial.

L'utilisation – respectueuse de l'environnement – des forces hydrauliques prend dans les bilans énergétiques une place particulièrement honorable. L'énergie de l'eau naturellement concentrée se laisse valoriser de manière économique et non polluante. Avec la longue durée de vie de ces installations, il résulte d'excellents facteurs de rendement.

Dans ce rapport, fruit de recherches fondées et soigneuses, on s'attache à traiter de manière équitable les différents modes de production de l'énergie électrique, à l'aide d'exemples concrets: Conditions générales clairement définies et critères identiques pour toutes les formes de production. La faible efficacité énergétique des installations photovoltaïques est frappante; les centrales à turbines à vapeur et à gaz ainsi que les installations de cogénération sont de même moins avantageuses que la force hydraulique.

Malheureusement, la contribution de la force hydraulique reste aussi limitée aux objectifs du programme fédéral Energie 2000, puisque les meilleurs sites convenant à des centrales motrices sont déjà largement mis à profit. Les installations d'exploitation de l'énergie hydraulique couvrent après tout 60 % de nos besoins en énergie électrique; la valorisation plus poussée et durable à long terme des centrales au fil de l'eau et à accumulation que nous avons héritées dans le siècle passé, et aménagées par nos prédécesseurs est un devoir pour nous. (SWV, 8 août 1996)

Pumpspeicherung

Gesamtbeurteilung der Pumpspeicherung. W. Pfeiffer, W. Müller. Studienbericht Nr. 6, 1996, des Bundesamtes für Wasserwirtschaft; deutschsprachiger Bericht mit 4seitiger Zusammenfassung in Französisch und Italienisch. 130 Seiten Text, 6 Abbildungen und 32 Anhänge. Zu beziehen bei: EDMZ, 3000 Bern; Bestellnummer: 804.308; Preis 30 Franken.

Für die Behandlung der Pumpspeicherung im Rahmen der energiepolitischen Diskussion stehen neue Erkenntnisse zur Verfügung. Der im Auftrag des Bundesamtes für Wasserwirtschaft (BWW) erstellte Expertenbericht untersucht insbesondere, wieviel Pumpspeicherung (u. a. Speicherraum, Turbinen- und Pumpenleistung) bei möglichen Stromversorgungsszenarien in der Schweiz zusätzlich zur Verfügung stehen müsste.

Die Pumpspeicherung dient der Energieveredelung. Sie ermöglicht, elektrische Energie aus verbrauchsschwachen in konsumstarke Zeiten zu transferieren. Überdies ist sie ein geeignetes Mittel zur dauernden Bereitstellung von Regulier- und von jederzeit abrufbarer Reserveleistung.

Die Frage nach der Bedeutung und Zweckmässigkeit der Pumpspeicherung ist ein oft kontroverses Thema. Diskussionen darüber werden vielfach losgelöst von Versorgungsüberlegungen und den realistischen Möglichkeiten technologischer Alternativen geführt. Gerade diese Zusammenhänge sind aber bei den künftigen energiepolitischen Weichenstellungen von grosser Bedeutung.

Ziel des Berichts war, möglichst umfassende und aussagekräftige Grundlagen über die Pumpspeicherung bereitzustellen und aufzuzeigen, wie solche Einrichtungen mit Blick auf die künftige schweizerische Stromversorgung beurteilt werden können.

Die Elektrizitätswirtschaftliche Bedeutung der Pumpspeicherung wurde im Bericht zum einen unter dem Energiemengenmässigen Gesichtspunkt und zum anderen unter dem Aspekt der Engpassleistung im Zeitpunkt des höchsten Netzkonsums untersucht. Unter bestimmten Annahmen hinsichtlich der Entwicklung des Landesverbrauchs, der inländischen Kernkraftnutzung und der Stromimporte wurden Simulationsrechnungen durchgeführt. Es wurde ermittelt, wieviel zusätzliche Pumpspeicherkapazitäten zur Sicherstellung einer ausreichenden Stromversorgung benötigt würden, wenn in den Hauptbelastungszeiten der Landesverbrauch durch inländische Erzeugung gedeckt werden müsste.

Der Bericht zeigt ferner technische Alternativen auf, wie den verbraucherseitigen Anforderungen an die Leistungs- und Energieversorgung Rechnung getragen werden könnte, und erlaubt, das We-

sen der Pumpspeicherung besser zu erfassen. Zur Beurteilung der Zweckmässigkeit von Wasserkraftwerken mit Pumpspeicherung werden Kriterien vorgestellt. (EVED)

Stauseen als nötige «Stromlager»

Sollte der Anteil von Wind- und Sonnenstrom im Netz stark zunehmen, brauchen wir entsprechenden Ausgleich, denn auch in Zeiten von Windstille und dunkeln Wolken erwartet der Konsument Strom für Licht, Computer, Kochen und übrige Anwendungen. Auch der Strom aus unseren Flusskraftwerken und aus den fossil- oder nuklearbetriebenen Grundlastkraftwerken braucht eine Ergänzung zum Anpassen an den stark schwankenden Verbrauch: Pumpspeicherwerke.

Verbrauch und Produktion von elektrischer Energie müssen jederzeit im Gleichgewicht sein, da sich Strom nicht speichern lässt. Mit einem Wasservorrat in einem hochgelegenen Stausee kann dieses Wasser dann mit Turbinen und Generatoren in Strom umgewandelt werden, wenn der Verbraucher am Netz dies verlangt. Wird beispielsweise in einem Flusskraftwerk zuviel Strom produziert, kann dieser zum Hochpumpen von Wasser verwendet werden; die Reserve ist wieder geschaffen.

Der Bericht stellt die Beurteilung der Pumpspeicherwerke auf eine realistische Basis. Nicht nur die Schutzaspekte, sondern auch die Nutzung wird ins rechte Licht gerückt. Für die Pumpspeicherung sind grosse, arbeitswirksame Anlagen wie Ausgleichsbecken, Speicherseen, Stollen und Kavernen, Kanäle, Strassen und Gebäude zu erstellen. Mit der Umweltverträglichkeitsprüfung gemäss heutiger Gesetzgebung wird dafür gesorgt, dass die Eingriffe in Natur und Landschaft vertretbar bleiben und dass nur umweltverträgliche Anlagen gebaut werden. Der Staat gibt damit den Rahmen und setzt die Konzessionsbedingungen fest. Ob dann auch wirklich gebaut wird, bleibt ein unternehmerischer Entscheid derjenigen, die für die Versorgung von Wirtschaft, Haushalt, Gewerbe und Bahnen mit Strom die Verantwortung zu tragen haben. Der Bericht des Bundesamtes für Wasserwirtschaft stellt für die Entscheidungsfindung Grundlagen zur Verfügung.

Die Übersicht des Bundesamtes für Wasserwirtschaft zeigt, welche Aufgaben Pumpspeicherwerke in der Stromversorgung übernehmen können – heute und in Zukunft. Mit zusätzlicher Pumpspeicherung kann der ganze bestehende Kraftwerkspark optimiert werden. Die Option eines Zubaus an Pumpspeicherkapazität ist – entsprechend dem Bericht – offenzuhalten. (SWV)

Talsperren

Günther Heigert (Herausgeber): Betrieb, Erhaltung und Erneuerung von Talsperren und Hochdruckanlagen. Symposium September 1994 in Graz. 41 Vorträge: 470 Seiten (14,5×20,5 cm) mit 233 Bildern, 14 Tabellen und 122 Quellen. Band 15 der Schriftenreihe zur Wasserwirtschaft, Technische Universität Graz, März 1995. Geh. öS 250.–. Bezug: Institut für Wasserwirtschaft und Konstruktiven Wasserbau, TU Graz, Stremayrgasse 10, A-8010 Graz, Fax 0043 316/873-8357.

Der vorliegende Band gibt einen Querschnitt durch die Vielfalt von Fragestellungen und Lösungen zum vorgegebenen Thema: Betrieb, Erhaltung und Erneuerung von Talsperren und Hochdruckanlagen. Festzustellen ist, dass

- bauliche Erhaltungs- und besonders Erneuerungsarbeiten zu meist – wegen der oft schwierigen Abstimmung auf den laufenden Kraftwerksbetrieb – aussergewöhnliche und innovative konstruktive und Bauablauf-Lösungen erfordern und
- die Überwachung und Erhaltung dieser Anlagen künftig an Bedeutung zunehmen wird, wobei die organisatorischen Fragen und Sicherheitskonzepte in den Vordergrund rücken.

Dazu werden Beispiele aus der Praxis gebracht; sie betreffen verschiedene Talsperrensanierungsarten und die dazu erforderlichen Messungen und Überwachungen. Ausserdem wird auf Verhandlungsprobleme in Speichern, die Erneuerung von Hochdruckanlagen, Triebwasserstollen und -schächte sowie Betriebseinrich-

tungen von Talsperren näher eingegangen. Dazu gehören Betrachtungen zum Verhalten der sanierten Kölnbreinsperre, einige Erweiterungen und Erneuerungen von Kraftwerken und die Abdichtung und andere Sanierungsarbeiten von älteren, teils denkmalgeschützten Stauanlagen. BG

Siehe auch die Berichterstattung über das Symposium in «wasser, energie, luft» 86 (1994) Ausgabe 11/12, S. 352-353.

Spritzbeton

Shotcrete for Underground Support VII. *Herbert Klapperich, Rudolf Pöttler, Jacques Willocq* (Herausgeber). Internationale Fachtagung 11. bis 15. Juni 1995 in Telfs/A. 313 Seiten (21,5×14 cm) mit 183 Bildern, 53 Tabellen und 175 Quellen. Geb. 48 US- $\text{\$}$; 1995. ISSN 1082-3530. ISBN 0-7844-0087-3. Bezug: American Society of Civil Engineers, 345 East 47th Street, New York 10017-2398.

In dieser von der Engineering Foundation (EF), New York, ausgerichteten und von der International Tunnel Association (ITA), der Deutschen Gesellschaft für Geotechnik (DGGT), der Österreichischen Gesellschaft für Geomechanik und der Studiengesellschaft für Unterirdische Verkehrsanlagen (STUVA) unterstützten 7. Internationalen Spritzbeton-Spezialkonferenz wurde in 50 Beiträgen über die jüngsten Entwicklungen der Spritzbetontechnik im unterirdischen Hohlraumbau (Stollen, Tunnel, Kavernen; Bergbau) berichtet. Eingegangen wurde auf die Materialkunde (Spritzemente; Forschung der ETH Zürich für die Alptransit-Basistunnel: Spritzbeton bei hohen Temperaturen und Schwinden), Bauchemie (alkalifreie Erhärtungsbeschleuniger: hohe Anfangs- und Endfestigkeiten, geringe Auslaugung; umweltfreundliche Spritzbetone), Faserzusätze (Stahlfasern usw.), Spritzbetonmaschinen für Trocken- und Nassspritzverfahren (insbesondere zum Verarbeiten von Spritzementen) und Spritzbetonbauweisen unter Würdigung der Geotechnik und Tragwerksplanung. Dazu wurden Beispiele aus der Praxis des Hohlraumbaus gebracht, und es wurde über den Stand der Entwicklung einer Europäischen Spritzbetonnorm berichtet. BG

Grundwasser

Schadstoffe im Grundwasser. Band 3: Verhalten von Schadstoffen im Untergrund bei der Infiltration von Oberflächenwasser am Beispiel des Untersuchungsgebietes «Insel Hengsen» im Ruhrtal bei Schwerte. Von *Uwe Schöttler* und *Ulrich Schulte-Ebbert* (Herausgeber). Deutsche Forschungsgemeinschaft/VCH Verlagsgesellschaft mbH, Weinheim, 1995. 539 Seiten, 17×24 cm, 303 Abbildungen und 69 Tabellen, broschiert, 146 Franken. ISBN 3-527-27134-1.

Die Selbstreinigungskraft des Bodens wurde in der Vergangenheit stark überschätzt. Viele Grundwasservorkommen sind heute wegen des jahrelangen Schadstoffeintrags durch Sickerwässer belastet und eignen sich nicht mehr für Trinkwasserzwecke. Die noch vorhandenen einwandfreien Grundwasservorkommen müssen in Zukunft so gut als möglich geschützt werden, wenn wir diese künftig weiterhin nutzen wollen. Die Deutsche Forschungsgemeinschaft (DFG) förderte ein Grossforschungsprojekt von sieben Jahren Dauer, damit die wissenschaftlichen Grundlagen für den Grundwasserschutz erarbeitet werden konnten. Die Arbeiten wurden in zwei Teile gegliedert und von zwei Koordinatoren geleitet: – Teil A: Langzeitverhalten von Umweltchemikalien und Mikroorganismen in Abfalldeponien auf dem Weg zum und im Grundwasser (Koordinator: Prof. Dr. H. J. Collins). – Teil B: Verhalten von Schadstoffen im Untergrund bei der Infiltration von Oberflächenwasser (Koordinator: Prof. Dr. Kh. Schmidt). Die Resultate des Forschungsprogramms sind in folgenden vier Publikationen zusammengefasst:

Band 1:
Wärme- und Schadstofftransport im Grundwasser (1992. Herausgeber: *Helmut Kobus*). ISBN 3-527-27131-7

Band 2:
Langzeitverhalten von Umweltchemikalien und Mikroorganismen aus Abfalldeponien im Grundwasser (1995. Herausgeber: *Peter Spillmann, Hans-Jürgen Collins, Georg Matthes* und *Wilhelm Schneider*). ISBN 3-527-27133-3

Band 3:
vergleiche oben

Band 4:
Verhalten von Schadstoffen bei Oberflächeninfiltration und Untergrundpassage. Testfeld Böckinger Wiesen (in Vorbereitung für 1996. Herausgeber: *Heinz Hötzl*). ISBN 3-527-27136-8

Die im vorliegenden Band 3 publizierten Arbeiten wurden im Rahmen des oben erwähnten Teils B im Bereich der Insel Hengsen und der Berliner Seen gemacht. Die Insel Hengsen liegt südöstlich von Dortmund und umfasst einen Teil des Ruhrtals. Die Dortmunder Stadtwerke AG betreiben im Untersuchungsgebiet die Wassergewinnungsanlage Hengsen im Westen; im Osten schliessen sich weitere Wassergewinnungsanlagen der Dortmunder Stadtwerke AG an. Folgende Themen werden behandelt (Beispiele): Mikrobielle Sukzessionen bei der Infiltration von Oberflächenwasser, Verhalten biogener organischer Stoffe bei der Uferfiltration, Beeinträchtigung des Uferfiltrates verschiedener belasteter Berliner Gewässer durch biogene Stoffe und die Auswirkungen von Sanierungsmassnahmen, Verhalten von polyzyklischen aromatischen Kohlenwasserstoffen (PAH) in Wasser und Boden einer Trinkwassergewinnungsanlage, Untersuchung über das Verhalten von Triazin-Herbiziden bei der Untergrundpassage, Mobilitätsuntersuchungen mit Cd, Zn, Fe, Mn unter wechselnden Milieubedingungen mit Hilfe radioaktiver Tracer, Systemanalyse des Untersuchungsgebietes «Inseln Hengsen», Übertragbarkeit der im Untersuchungsgebiet «Inseln Hengsen» gewonnenen Ergebnisse und Ausblick.

Der vorliegende Band 3 enthält zahlreiche Beiträge, die durchaus von allgemeinem Interesse sind. Die Artikel sind gut redigiert,

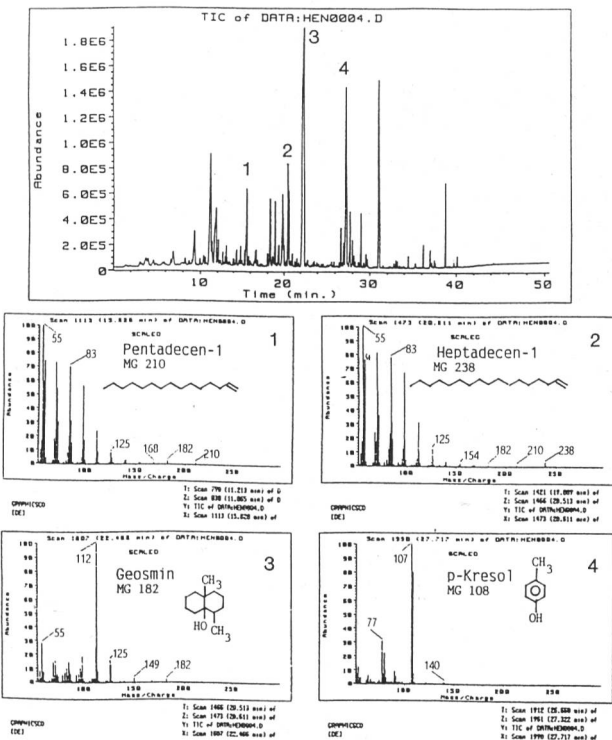


Bild 1. Nachweis biogener Stoffe im Stausee Hengsen während des Vorkommens von *Oscillatoria limosa* (ein fädiges Cyanobakterium, früher als Blaualge bezeichnet). Die oberste Abbildung zeigt ein Gaschromatogramm, wobei die flüchtigen Stoffe 1, 2, 3 und 4 biogenen Ursprungs sind. Es handelt sich um Pentadecen-1 (Nr. 1), Heptadecen-1 (Nr. 2), Geosmin (Nr. 3) und p-Kresol (Nr. 4), deren Massenspektrogramme unten aufgeführt sind (Abbildungen 1 bis 4). Aus Kapitel 7 (*Henatsch, J., und H. Kussmaul*): Verhalten biogener organischer Stoffe bei der Uferfiltration.

so dass sich der Leser leicht eine Übersicht über ein bestimmtes Forschungsgebiet erwerben kann. Ich bedaure das Fehlen eines Stichwortzeichnisses; dadurch hätte der Wert des Werkes wesentlich gesteigert werden können. Die Publikationsreihe «Schadstoffe im Grundwasser» wendet sich an Hydrologen und Ingenieure sowie an die verantwortlichen Personen in Behörden, Planungsbüros, Wasserversorgungsunternehmen und in der Industrie. Sie kann dieser Zielgruppe wärmstens empfohlen werden, da darin die neuesten Forschungsergebnisse auf dem Gebiet des Grundwasserschutzes enthalten sind.

PD Dr. Ferdinand Schanz, Kilchberg

Normen, Richtlinien

Beispiele zur Bemessung von Betontragwerken nach EC2 – DIN V ENV 1992 Eurocode 2. Deutscher Beton-Verein e. V. (DBV). 284 Seiten, 21×30 cm, mit 100 Bildern, 43 Tabellen und 50 Quellen. 1994, geb. Fr. 85.–. ISBN 3-7625-2944-2. Bezug: Bauverlag GmbH, D-65173 Wiesbaden, Fax 0049 6123/70 01 22.

Für die Bemessung, Konstruktion und Ausführung von Betonbauwerken wurde Eurocode 2 (EC2) im Juni 1992 als Vornorm DIN V ENV 1992-1-1 veröffentlicht und inzwischen bauaufsichtlich eingeführt. Der DBV legt eine neue Sammlung mit elf für die gängigsten Bauteile vollständig durchgerechneten Beispielen vor. Zum Vergleichen mit der bisherigen Bemessungspraxis wurden die Aufgabenstellungen aus «Beispiele zur Bemessung nach DIN 1045» des DBV übernommen. Alle Beispiele sind sehr ausführlich behandelt, um viele Nachweismöglichkeiten vorzuführen. Damit vermittelt diese Sammlung dem Praktiker gute Kenntnisse der Nachweisführung nach dem neuen Regelwerk und dient als unentbehrliches Hilfsmittel für das Aufstellen prüffähiger statischer Berechnungen im Stahlbeton- und Spannbetonbau. BG

Vorspannung ohne Verbund – Normung und Anwendung. Heft 15/März 1992, S. 15–50 mit 92 Bildern und 20 Quellen.

Brückenbau. Heft 16/Juli 1992, S.13–50 mit 71 Bildern und 4 Tabellen.

Schriftenreihe des Österreichischen Betonvereins (ÖBV). Karlsstrasse 5, A-1040 Wien, Telefax 0043 (222) 50 41 596.

Nach Ausführungen zur überarbeiteten ÖNORM B 4250 «Spannbetontragwerke» (Zusammenfassung der bisherigen ÖNORM B 4250 mit der ÖNORM B 4252 «Spannbeton – Strassenbrücken») und ÖNORM B 4252 «Vorspannung ohne Verbund» werden Möglichkeiten und Grenzen der Anwendung der externen Vorspannung mit praktischen Beispielen aus dem Brückenbau Deutschlands, Österreichs und der Schweiz gebracht sowie ein neues Vorspannsystem für Vorspannung ohne Verbund für den Brücken-, Behälter- und Hochbau (Geschossdecken) erläutert.

Nach Einzelheiten über Auswirkungen des in Kürze genehmigten Entwurfs der europäischen Norm EN 10 138 «Spannstähle» (profilierter Drähte, kompaktierte Litzen; Qualitätssicherung) wird über die Planung aussergewöhnlicher Spannbetonbrücken und insbesondere über den Bau der 6,6 km langen West-Brücke über den grossen Belt berichtet. BG

EG-Richtlinie Kommunales Abwasser – Ziele, Inhalt und Umsetzung in das deutsche Recht. Von *Thomas Schulte*. Reihe: Wasserrecht und Wasserwirtschaft, Band 34, 1996, XVIII, 246 Seiten, DIN A5, kartoniert, 86 Franken, ISBN 3-503-03926-0. Erich Schmidt Verlag, Postfach 10 24 51, D-33524 Bielefeld.

Diese Dissertation an der Freien Universität Berlin widmet sich der «Richtlinie des Rates vom 21. Mai 1991 über die Behandlung von kommunalem Abwasser (91/271/EWG)» der Europäischen Gemeinschaft.

Eine Auseinandersetzung mit dieser Richtlinie ist notwendig, da heute ohne Verständnis der europäischen Bezüge eine Diskussion über Ziele und Regelungsvorhaben des nationalen Umweltrechts

kaum möglich und sinnvoll ist. Behandelt werden u. a. die Regelungsvorhaben, die europäischen und nationalen Vorgaben an die Umsetzung, die bisher erfolgten Umsetzungsmassnahmen und die aktuell anstehenden Probleme der Umsetzung.

Technikgeschichte

Hans-Peter Bärtschi: Industriekultur im Kanton Zürich vom Mittelalter bis heute. Verlag NZZ, Postfach, CH-8021 Zürich. 95 Franken. ISBN 3-85823-174-6.

Altertümer, nostalgische Dampfer, Lokomotiven und Oldtimer finden leicht Liebhaber und Gönner. Doch alte Industrieanlagen haben es schwer; nicht immer sehen wir sie als Teil unserer Kultur.

Erstmals zeigt nun eine flächendeckende Übersicht Zeugen der Industrietätigkeit im Gebiet des Kantons Zürich. Von seiner Beobachtungsgabe geleitet, hat *H.-P. Bärtschi* unzählige Objekte dokumentiert und in Fotos, Plänen und Karten festgehalten. Der Band mit 400 Abbildungen führt in überschaubaren Kapiteln von frühen Mühlen und Manufakturen zu den Textilfabriken an den Wasserläufen, über imposante Konsumgüterfabriken zu Bergbau und

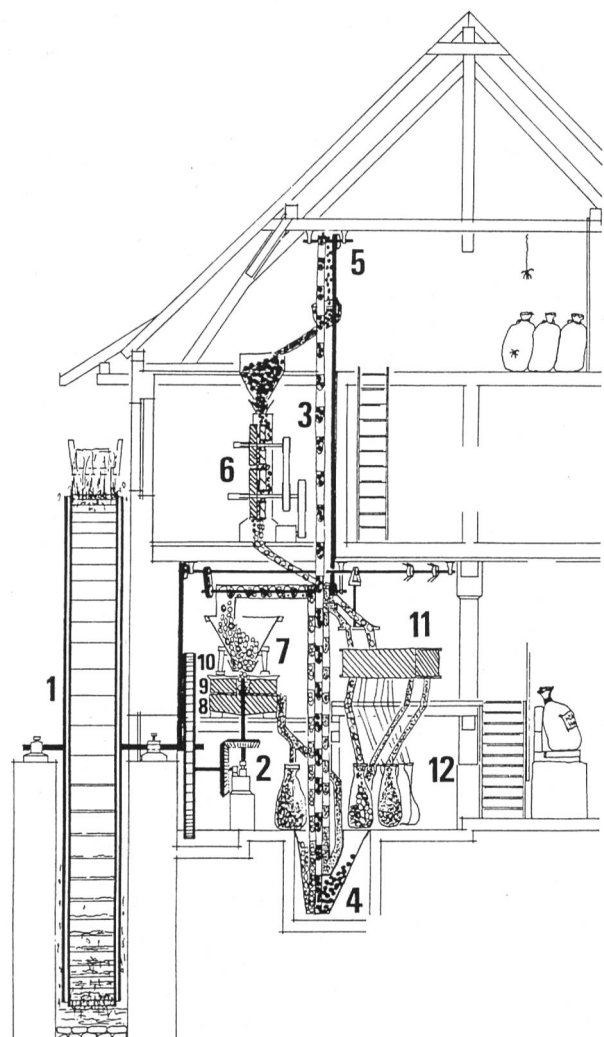


Bild 1. Neerach, Geigenmühle. Schnitt durch das Wasserrad, die Becherwerke und Mahleinrichtungen: 1 Wasserrad mit 2 Getriebe; 3 Becherwerke für den vertikalen Mahlguttransport mit 4 Becherwerkgrube und 5 Becherwerk-Antrieb; 6 Reinigung; 7 Mahlgang mit 8 Bodenstein, 9 Läuferstein und 10 Rüttelstuhl; 11 Plansicher zum Sieben des verschieden feinen Mahlguts (Schrot/Kleie, Gries, Mehl); 12 Nachdem das Zwischenmahlgut über Säcke wieder dem Mahlgang eingegeben wurde, kann am Schluss des wiederholten Prozesses das Mehl abgesackt werden (Zeichnung *Arias*, aus *Hans-Peter Bärtschi*, *Industriekultur im Kanton Zürich*, S. 23).

Baumaterialiengewinnung. Weitere Kapitel gelten der Energieversorgung, dem Verkehrswesen und dem Aufstieg der Maschinen- und Giessereiindustrie. Zu jeder Zeit haben die Möglichkeiten der Energiegewinnung, der Antriebstechnik und der Bautechnik die Entwicklung unserer Industrie geprägt, was sich auch in der Architektur der Anlagen spiegelt. Das Erbe industrieller Tätigkeit verdichtet sich zum Gesamtbild der Industriekultur, breite Anregung für jeden Leser, den Zeugen der Industriekultur im eigenen Umfeld nachzugehen.

Als Industriearchäologe hat Dr. H.-P. Bärtschi seit der Gründung seines Büros Arias 1979 die vielseitigen Aspekte und Zusammenhänge kennengelernt, die jede Industrie und ihr Umfeld beeinflussen, bei der Arbeit am Industrielehrpfad im Zürcher Oberland und bei Inventaraufnahmen in alten Industriekomplexen, die neuer Nutzung harren. Die Darstellung hat an Breite und Tiefgang gewonnen, weil Bärtschi wertvolle Kontakte mit ausgewiesenen Kennern pflegt, insbesondere im Bereich von Kraftwerken und der öffentlichen Energieversorgung sowie mit technischen Fachvereinen auf Spezialgebieten und mit Archiven.

Industriearchäologen stehen oft unter hartem Zeitdruck. Ausrangierte Herstellungstechnik geht sogleich vergessen. Alte Fabrikbauten stehen neuen Anlagen im Weg. Im heute rasanten Strukturwandel kämpft die Industrie um das weitere Überleben, und wegen Geldmangels sind weder die öffentliche Hand noch Forschungsfonds bereit, die Erforschung vergangener Industrie zu unterstützen; die erhaltenen Beiträge konnten die Zeichenarbeit und Druckkostenbeiträge nur teilweise decken. Dennoch reichte die erste Auflage wegen des grossen Echos nur für wenige Monate.

Die zweite Auflage des Buches folgte, während etwa beim Technorama der Schweiz eines der Hauptziele, die Darstellung der Technikgeschichte, in chronischer Finanznot über Bord geht. Die Dokumentation der Industriegeschichte weist weit über den Kanton Zürich hinaus, bestehen doch viele Ähnlichkeiten zwischen den Regionen und über die Landesgrenzen hinaus.

Dr. Balthasar Peyer, Winterthur

Argolische Studien; alte Strassen, alte Wasserbauten. *Jost Knauss*. Bericht Nr. 77 der Versuchsanstalt Oberrach und des Lehrstuhls für Wasserbau und Wassermengenwirtschaft der Technischen Universität München. Herausgeber *Theodor Strobl*, Format 15×21 cm, broschiert, 236 Seiten.

Noch heute spielt die Wasserwirtschaft in den Ländern um das Mittelmeer eine bedeutende Rolle. Das war schon in der Antike so. Kein Wunder, dass archäologische Ausgrabungen immer wieder auf Wasserbauten stossen! Werden sie aber auch von Fachleuten des Wasserbaus begleitet? – Diese Frage kann bejaht werden, zumindest seit der Zeit, da sich der heute emeritierte Wasserbauprofessor *Günther Garbrecht* aus Braunschweig des Themas annahm. Und Garbrecht hat in Deutschland gleich mehrere Nachfolger erhalten, zu denen seit 1984 auch Professor *Jost Knauss* zählt. Bereits stammen über 30 einschlägige Aufsätze aus dessen Feder. Sie drehen sich ausnahmslos um Ausgrabungen in Griechenland. In der vorliegenden Schrift geht es um solche in Argolien, also in der Region um Argos auf dem Peloponnes. Beschrieben werden Bauten, die zur mykenischen Kultur (etwa 1660–1150 vor Christus) gehören.

«Die Brücke von Mykene» heisst das erste Kapitel. Da erläutert Knauss, wie sein Team eine Mauer ausgräbt, die bis jetzt als Brückenrelikt galt. Die Funde zeigen, dass es sich aber um eine Stauwand gehandelt hat, die der Trink- und Brauchwasserversorgung diene. Wenn das stimmt, läge dort der älteste Zeuge einer europäischen Talsperre. «Die Flussumleitung von Tiryns» lautet die nächste Kapitelüberschrift. Mit Erstaunen erfährt man von einer mykenischen Hochwasserschutzmassnahme. Sie musste die Stadt Tiryns vor einem ausufernden Fluss schützen und zudem einer weiteren Verlandung der vor ihr liegenden Meeresbucht vorbeugen. Ihre Verwirklichung bedingte den Bau eines Ableitungsdamms und eines mehrere Kilometer langen Kanals. An Herakles Zeiten erinnert das dritte Kapitel über «die Trockenlegung des Sees von Lerna». Knauss denkt, dass die Hydra, die vielköpfige

Schlange der Herakles-Sage, einen von mehreren Zuflüssen gespeisten Sumpfsee bei Lerna symbolisiert, der von mykenischen Wasserbauern vorübergehend trockengelegt wurde. Knauss' Argumentation klingt überzeugend. Im letzten Kapitel mit der Überschrift «Anigraia» wird eine alte Küstenpassstrasse in Evidenz gebracht.

Der Bericht enthält neben den Ergebnissen der Ausgrabungen auch jene begleitender geologischer Sondierungen. Er wird jene begeistern, die sich für die Antike und ihre Wasserbauten interessieren und Sinn für archäologische Forschungen haben.

Daniel Vischer, Zürich

Antike und mittelalterliche Wasserversorgung in Mitteleuropa. *Albrecht Hoffmann* (Hg.), Kasseler Wasserbau-Mitteilungen, Heft 3/1995, 113 Seiten, ISBN 3-930150-06-9, 21×15 cm. Bezug: Herkules Verlag, Fliederweg 8, D-34125 Kassel, Telefon (0049) 561/87 69 36, Fax (0049) 561/870 46 24.

Am Seminar «Wasser in der Geschichte» an der Universität Gh Kassel im Jahre 1994 wurde der Technologietransfer auf dem Gebiet der Wasserversorgung in Deutschland von der Antike in das Mittelalter thematisiert. Dazu wurden die öffentliche Wasserversorgung der antiken Stadt Köln, die häusliche Wasserversorgung einer römischen Villa, die Wasserversorgung der mittelalterlichen Klöster in Hessen und Thüringen und die Wasserversorgung auf Höhenburgen im späten Mittelalter vorgestellt.

Veranstaltungen

Forschung im Flussbau, Zürich

(wiederholte Ankündigung)

Wie bereits im Heft 3/4/1996 angekündigt, führt die Versuchsanstalt für Wasserbau, Hydrologie und Glaziologie (VAW) der ETH Zürich eine Fachtagung am Dienstag, den 8. Oktober 1996, über das Thema «Aktuelle Forschung im Flussbau» durch. Die Tagung soll die interessierten Fachkreise über die Forschungstätigkeit der VAW im Bereich Flussbau (Themenkreise: Geschiebetransport in steilen Gerinnen; Morphologie und Uferschutz) und Hochwasserschutz informieren. Neun Referate sowie eine Demonstration an den Forschungsanlagen der VAW werden präsentiert. Das Programm liegt bei der VAW vor. Kontaktadresse: Dr. F. Raemy, VAW-DOL, ETH-Zentrum, CH-8092 Zürich, Fax 01/252 01 47, Tel. 01/632 41 06.

Technische Akademie Esslingen, Sarnen

Folgende Kurse werden im Oktober angeboten: 15. Oktober 1996, Schwermetallelimination in industriellen und gewerblichen Abwässern. 23. und 24. Oktober 1996, Neue Abfallstrategien: nutzen statt deponieren. Programmanforderungen und Anmeldungen sind erbeten an: Technische Akademie Esslingen, Weiterbildungszentrum Sarnen, Postfach 831, Industriestrasse 2, CH-6060 Sarnen, Telefon 041/660 37 08, Fax 041/660 56 87.

Mit dem Hochwasser leben, D-Koblenz

Die Steinakademie der Stein-Verlag GmbH organisiert in Zusammenarbeit mit der Björnson Beratende Ingenieure GmbH die 2. Fachtagung mit begleitender Fachmesse am 17. und 18. Oktober 1996. Die Tagung bezieht sich auf den praktischen Hochwasser-Alltag und wird praxisbezogene Antworten, Anleitungen und Empfehlungen anhand von Fallbeispielen und Modellen geben. Für Anmeldungen wenden Sie sich bitte an die Steinakademie der Stein-Verlag GmbH, Josef-Herrmann-Strasse 1–3, D-76473 Iffezheim, Telefon 0049 72 29 606-0, Fax 0049 72 29 606-10.

Fachtagung Wasser 96, Landquart

Die Tagung wird am 18. Oktober 1996 durchgeführt. Ziel der Tagung ist es, die Verantwortlichen der Wasserversorgungen in den Regionen Bündnerland, Ostschweiz und dem Fürstentum Liechtenstein anzusprechen. Dabei werden Lösungsansätze in bezug auf die ständig steigenden Hygiene- und Qualitätsanforderungen von Trinkwasser aufgezeigt. Die Tagungsunterlagen mit

dem detaillierten Programm und der Anmeldekarte können unter folgender Adresse bezogen werden: Fachtagung Wasser 96, Postfach 37, CH-7304 Maienfeld.

Uferstreifen und Auen, Schloss Theuern

Das 60. DVWK-Seminar wird am 17. und 18. Oktober 1996 durchgeführt. Es wendet sich an Ingenieure und Naturwissenschaftler, die mit Gestaltung, Entwicklung und Pflege von Uferstreifen beschäftigt sind, an Entscheidungsträger in Politik, Verbänden und Behörden, die an Grundlagen für die Neubegründung und rechtliche Sicherung von Uferstreifen arbeiten, und alle übrigen an der Nutzung von Tallandschaften Interessierten.

Gewässer und ihre Auen bilden einen zusammenhängenden Biotopkomplex, der vielfältige Funktionen erfüllt. Dazu gehören: natürlicher Uferschutz, Vergrößerung des Rückhalteraumes bei Hochwasser, Schaffung von Lebensräumen für eine Vielzahl von Arten, Abstandshalter und Puffer gegen Stoffeintrag usw. Durch anthropogene Einflüsse werden die Flächen der Auengebiete ständig reduziert bzw. in ihren Funktionalitäten stark eingeschränkt. Auskünfte und Anmeldungen sind erbeten an: Deutscher Verband für Wasserwirtschaft und Kulturbau e.V., Landesverband Bayern, Dom-Pedro-Strasse 19, D-80637 München, Telefon 0049 89 185018, Fax 0049 89 12703193.

Integrierte ökologische Gewässerbewertung, München

Die 51. Fachtagung dauert vom 21. bis 23. Oktober 1996. Weitere Auskünfte erteilt das Bayerische Landesamt für Wasserwirtschaft, Institut für Wasserforschung, Kaulbachstrasse 37, D-80539 München, Telefon 0049 89 2180-1, Fax 0049 89 2800838.

Sparsame und rationelle Energienutzung, Möglichkeiten und Grenzen, Hotel Nova-Park, Zürich

Die Fachtagung wird am 22. Oktober 1996 durchgeführt. Veranstalter ist das Energieforum Schweiz in Zusammenarbeit mit dem Schweizerischen Fachverband der Energiebeauftragten im Betrieb und mit Unterstützung des Aktionsprogramms «Energie 2000». Der Energieartikel der Bundesverfassung verlangt, dass sich Bund und Kantone für einen sparsamen und rationellen Energieverbrauch einsetzen. Zur Realisierung dieser Zielsetzung hat der Bundesrat das Aktionsprogramm «Energie 2000» ins Leben gerufen. Obschon bei der effizienteren Bereitstellung und Anwendung von Energie in den letzten Jahren Fortschritte erzielt werden konnten, bleibt immer noch ein ansehnliches Potential bestehen. Experten werden die Potentiale in den Bereichen Verkehr, Industrie, Gewerbe, Dienstleistung und Haushalte aufzeigen und auch zu erwartende technische Entwicklungen der Zukunft vorstellen. Das Detailprogramm ist erhältlich beim Energieforum Schweiz, Postfach, CH-3000 Bern 7, Telefon 031/312 04 31, Fax 031/311 64 32.

Oberflächenabfluss und -erosion, ETH Lausanne

Das Seminar findet am 24. Oktober 1996 statt. Die Bestimmung der Hochwasserabflüsse und Sedimentfrachten der Gewässer ist die Grundlage für jede Massnahme der Planung, der Nutzung und des Schutzes auf dem Gebiet des Wasserbaues. Die Zuverlässigkeit der in diesem Zusammenhang gemachten Vorhersagen stützt sich auf ein gutes Verständnis der Prozesskette «Niederschlag, Oberflächenabfluss, Erosion, Transport und Sedimentation».

Nähere Auskünfte erteilt: Laboratoire de Constructions Hydrauliques, DGC-EPFL, CH-1015 Lausanne, Telefon 021/693 23 85, Fax 021/693 22 64.

Hydrogeologische Aspekte des Grundwasserschutzes bei Deponien, Magdeburg

Das Seminar wird am 23. und 24. Oktober 1996 durchgeführt. Es werden die für die Deponienstandortsuche und -bewertung notwendigen hydrogeologischen und geotechnischen Arbeitsmethoden vorgestellt. Das Seminar wendet sich an Geologen, Hydrogeologen, Ingenieure, Geoökologen, Geographen in Planungsbüros und Consulting-Firmen. Mitarbeiter in Umwelt-, Bau- und Raumordnungsbehörden, die sich mit Fragen des Grundwasserschutzes beschäftigen, werden ebenso angesprochen. Institut für

Weiterbildung und Beratung im Umweltschutz e.V., Gerhart-Hauptmann-Strasse 30, D-39108 Magdeburg, Telefon 0049 391 736 29-13, Fax 0049 391 736 29-29.

ATV-Bundestagung, Leipzig

Die Abwassertechnische Vereinigung führt vom 14. bis 16. Oktober 1996 eine Tagung zum Thema Abwasser- und Abfallwirtschaft, Umweltschutz vor neuen Aufgaben durch. Weitere Auskünfte erteilt die Abwassertechnische Vereinigung e.V., Postfach 1165, D-53758 Hennef.

Pollutec 96, Lyon

The 12th session of Pollutec will take place at Lyon from 22 to 25 October 1996. Further information and seminar programme: *Sephi Blenheim*, 70, rue du Rivay, F-92532 Levallois Perret Cedex, Telephone 0033 147 56 21 15, Fax 0033 147 56 21 20.

Kleinwasserkraftwerke und Ökologie, Herisau

Die Fachtagung wird organisiert von Energie 2000 – das Aktionsprogramm des Eidg. Verkehrs- und Energiewirtschaftsdepartementes, Diane-Kleinwasserkraftwerke in Zusammenarbeit mit der Appenzellischen Vereinigung zur Förderung umweltfreundlicher Energien – und wird am 24. Oktober 1996 stattfinden. Kleinwasserkraftwerke und Ökologie sind auf den ersten Blick zwei gegensätzliche Dinge. Kraftwerke stauen und nutzen die Gewässer, die Umweltschützer wollen naturnahe, möglichst unverbaute Gewässer. An der Tagung werden konkrete Lösungsvorschläge präsentiert; kostengünstige Lösungsvorschläge, die das Aktionsprogramm Diane-Kleinwasserkraftwerke erarbeitet hat. Anmeldungen sind erbeten an *Fritz Bühlmann*, Diane-Veranstaltungen, Unionstrasse 14, CH-8032 Zürich, Telefon 01/261 83 65.

Weiterbildung an der ETH Zürich 1996/97

Das Zentrum für Weiterbildung ZfW, ETH Zürich, hat eine neue Broschüre über seine Fortbildungskurse, Tagungen, Nachdiplomstudien, Nachdiplomkurse und Computerunterstützte Lernprogramme herausgegeben. Die Broschüre kann unter folgender Adresse bezogen werden: Zentrum für Weiterbildung, ETH Zentrum, HG F 67.5, CH-8092 Zürich.

ANS-Informationsgespräch des Qualitätsmanagement und Öko-Audit bei der Bioabfallbehandlung, Budenheim

Die Tagung findet am 5. und 6. November 1996 statt. Auskünfte erteilt der Arbeitskreis für die Nutzbarmachung von Siedlungsabfällen (ANS) e.V., Ernst-Moritz-Arndt-Strasse 2, D-40822 Mettmann, Telefon 0049/2104 95 88 74, Fax 0049/2104 95 88 75.

Schlanker Umweltverträglichkeitsbericht und seine Qualitätssicherung, Rapperswil

Das Seminar findet am 5. und 6. November 1996 statt. Nähere Auskünfte erteilt die Technische Akademie Esslingen, Weiterbildungszentrum Sarnen, Postfach 831, Industriestrasse 2, CH-6060 Sarnen, Telefon 041/660 37 08, Fax 041/660 56 87.

Deutscher Beton-Verein – Arbeitstagung «Forschung», Wiesbaden

Die Tagung wird am 7. November 1996 durchgeführt. Es werden Ergebnisse von Forschungsvorhaben vorgestellt, die in den letzten Jahren gefördert worden sind. Auskünfte und Anmeldung: Deutscher Beton-Verein e.V., Bahnhofstrasse 61, D-65185 Wiesbaden, Telefon 0049/611 14 03-0, Fax 0049/611 14 03 150.

100 Jahre Eichstätte für hydrometrische Flügel, Ittigen

Die Jubiläumsfeier und das hydrologische Seminar werden am 4. und 5. November 1996 durchgeführt. Das hydrologische Seminar richtet sich an Fachleute aus dem Bereich der Hydrologie, die sich in ihrer täglichen Arbeit mit der Messung von Wasserstand und Abfluss konfrontiert sehen oder die mit den so erhobenen Daten arbeiten und gerne Aufschluss über deren Erarbeitung erlangen möchten. Neben einem ausführlichen Rückblick auf die Hydrometrie der Vorzeit und einer Würdigung der Leistungen unserer Vorfahren auf diesem Gebiet wird deshalb auch ein Überblick über ak-

tuelle Messgeräte und -verfahren sowie deren Eignung für verschiedene Einsatzgebiete gegeben. Das Schwergewicht liegt auf der Wasserstands- und Geschwindigkeitsmessung in offenen Gerinnen, doch sollen auch spezielle Anwendungen und zukunftsweisende Verfahren und Geräte vorgestellt werden können. In einer kleinen Ausstellung werden spezialisierte Firmen einen Teil ihres aktuellen Angebots präsentieren. Weitere Auskünfte erteilt die Landeshydrologie und -geologie, 3003 Bern, Telefon 031/324 77 58.

5. Kölner Abfalltage 1996, «Abfall und Haftung»

Die Tagung dauert vom 12. bis 13. November 1996. Mit dem Thema «Abfall und Haftung» wendet sich der Fachkongress den Rechtsfolgen für Abfallerzeuger oder -besitzer, wenn Abfälle nicht umweltverträglich entsorgt werden, zu. Das Rahmenthema soll den Teilnehmern einen umfassenden Einblick über die Haftung aller Beteiligten beim Umgang mit Abfällen geben. Nähere Auskünfte erteilt der Kirsten Gutke Verlag, Alvenslebenstrasse 10, D-50668 Köln, Telefon 0049/221 7220024, Fax 0049/221 7220021.

Cavitation, Grenoble

Le comité scientifique et technique de la Société Hydrotechnique de France organise la troisième édition des «Journées Cavitation», les 13 et 14 novembre 1996. L'objectif de ce colloque est de permettre aux ingénieurs, aux chercheurs, aux industriels travaillant dans le domaine de la cavitation ou confrontés à ce phénomène, de se reconstruire, de s'informer et de débattre des progrès récents et des perspectives de développement et de recherches dans ce domaine. Pour de plus amples informations veuillez contacter: Société Hydrotechnique de France, 199, rue de Grenelle, F-75007 Paris, téléphone 0033/1 47 05 13 37, fax 0033/1 45 56 97 46.

Les 2^e Rencontres Suisses de l'Energie, Lausanne

Les Rencontres Suisses de l'Energie dans le cadre de la 6^e édition du Festival International du Film sur l'Energie Lausanne se tiendra du 14 au 15 novembre 1996. Pour obtenir des brochures avec bulletin d'inscription, ou pour tout renseignement complémentaire, adressez-vous à l'Electricité Romande, 2, rue du Maupas, Case postale 691, CH-1000 Lausanne 9, téléphone 021/312 90 90, fax 021/320 10 19.

Das Wildbachsystem – Prozesse, Bewertung, Massnahmen, München

Das Bayerische Landesamt für Wasserwirtschaft organisiert dieses Fachkolloquium am 14. und 15. November 1996. Es wird eine Standortbestimmung innerhalb der Erforschung des Prozessgeschehens in Wildbachsystemen sowie der Möglichkeiten und Grenzen der Risikominderung in zahlreichen Referaten und Diskussionen vorgenommen. Es sollen jedoch auch zukünftig mögliche Auswirkungen auf das System durch Veränderungen in der Geobiosphäre aufgezeigt werden. Das Fachkolloquium und die abschliessende Podiumsdiskussion sollen helfen, alpine Ökosysteme und die Prozessdynamik in ihnen besser verstehen zu lernen, um ursachenorientierte, d.h. integrale Sanierungs- und Schutzkonzepte entwickeln zu können. Weitere Auskünfte erteilt das Bayerische Landesamt für Wasserwirtschaft, Univ.-Doz. Dr. G. Bunza, Lazarettstrasse 67, D-80636 München, Telefon 0049 89 1210-1027, Fax 0049 89 1210-1041.

27. Internationales Wasserbau-Symposium Aachen

Das Symposium findet am 3. und 4. Januar 1997 statt. Weitere Informationen erteilt: Lehrstuhl und Institut für Wasserbau und Wasserwirtschaft RWTH Aachen, Mies-van-der-Rohe-Strasse 1, D-52056 Aachen, Telefon 0049 241 80 5263, Fax 0049 241 8888-348.

Nachdiplomstudium, Umweltbewusstes Management an der HWV Luzern

Die Weiterbildung für umweltbewusstes Management an der HWV Luzern will Leute in ihrer Fach-, Handlungs- und Sozialkompetenz fördern und sie befähigen, die Umweltproblematik in ihrem Betrieb

aufzugreifen und im Sinne eines ökologisch bewussten Managements einer verantwortungsvollen Lösung zuzuführen. Es ist das erste Nachdiplomstudium in der Schweiz, das den Umweltschutz konsequent aus Unternehmersicht betrachtet und auf einem integrierten Konzept des umweltbewussten Managements basiert. Angesprochen werden Kader- und Stabsmitarbeiter aller Ausbildungsdisziplinen, die über eine höhere Bildung und/oder ausreichende Managementenerfahrung verfügen. Das Nachdiplomstudium umfasst rund 500 Lektionen Unterricht und eine grössere Projektarbeit. Neben der Vermittlung von ökologischen, ökonomischen und methodischen Grundlagen stehen der Aufbau und die Durchsetzung von Umweltmanagementsystemen (unter Berücksichtigung von ISO 14001/EMAS) im Vordergrund. Es dauert anderthalb Jahre. Der Unterricht findet jeweils am Freitag und Samstag statt. Der 4. Kurs dauert vom 13. März 1997 bis 23. Oktober 1998. Auskünfte/Unterlagen: IBR/HWV Luzern, Technikumstrasse, CH-6048 Horw, Telefon 041/349 38 88, Fax 041/349 39 48, Kontaktperson: Dr. Christoph Lengwiler.

Energiekongress 1997, Energiewirtschaft im Wettbewerb – die Neuordnung als Chance, Wiesbaden

Der Kongress und das Kongress-Seminar werden vom 12. bis 14. März 1997 durchgeführt. Die Themenbereiche sind: Neue Perspektiven für den Energiemarkt; Energiepolitische Rahmenbedingungen für die Energiewirtschaft; Modernes Energiemanagement zwischen Effizienz und Kostensenkung; Energieversorger im Spannungsfeld neuer Anforderungen; Markt- und Umweltstrategien der Energieversorger und auf dem Weg zum integrierten Dienstleistungsunternehmen.

Weitere Auskünfte erteilt: Institute for International Research GmbH & Co, Taunus-Büro-Zentrum, Otto-Vogler-Strasse 17, D-65843 Sulzbach, Telefon 0049/6196 585-0, Fax 0049/6196 585 485.

ISH, Frankfurt am Main

Die Internationale Fachmesse Sanitär, Heizung, Klima wird vom 18. bis 22. März 1997 in Frankfurt stattfinden. Weitere Informationen erhalten Aussteller und Besucher bei: Messe Frankfurt – Offizielle Vertretung, Schweiz/Fürstentum Liechtenstein, Postfach, CH-4002 Basel, Telefon 061/316 59 99, Fax 061/316 59 98.

Tau Expo '97, Mailand

In der Zeit vom 19. bis 22. März 1997 wird auf dem Mailänder Messegelände die 6. Internationale Messe für Umwelttechnologie und -dienstleistungen, Messe für den Schutz des Menschen, Zivilschutz und Brandschutz stattfinden. Für weitere Informationen wenden Sie sich bitte an Promexpo, Via Soderini 25, I-Mailand, Telefon 0039 2 4234258, Fax 0039 2 4236919.

Techtextil, Frankfurt

Die Techtextil 97 wird vom 13. bis 15. Mai 1997 stattfinden. Informationen zur Veranstaltung: Messe Frankfurt GmbH, Ludwig-Erhard-Anlage 1, D-60327 Frankfurt am Main, Telefon 0049/69 7575 6017/6179, Fax 0049/69 7575 6541.

Call for papers

Hydroenergia, Dublin

The Irish Hydro Power Association & The National Association of Water Power Users will organise the 5th International Conference and Exhibition from September 27th to October 1st 1997. This international gathering will provide an opportunity to discuss the development of small hydro along with reporting on the future of the industry in the context of small hydro's contribution to energy needs worldwide. The topics to be discussed during the conference will include: economic and political aspects of small hydro; technological and engineering aspects; environmental impact; the world-wide market, european programmes and international cooperation and financing. For further information please contact: Environmental Institute, University College Dublin, Richview, Clonskea, Dublin 6, Ireland.

Rock Support Symposium, "Applied solutions for underground structures", Lillehammer

The International Symposium will be held from June 22 to 25 1997. Conference themes are: Theory, general; Projects for public use; Sewage and water; Nuclear waste; Mining and temporary excavations. For further information please contact: Mrs. *Siri Engen*, Norwegian Society of Chartered Engineers, P.O. Box 2312, Solli, N-0201 Oslo, Norway, Fax 0047 22 94 75 02.

M.U.T., Basel

Die nächste Europäische Messe für Umwelttechnik M.U.T. findet in Basel bereits vom 11. bis 14. November 1997 statt, ein Jahr früher als angekündigt. Weitere Auskünfte erteilt M.U.T. 97, Schweizer Mustermesse in Basel, CH-4021 Basel, Telefon 061/686 20 20, Fax 061/686 21 89.

Envitec 98, Düsseldorf

Die internationale Fachmesse für Umweltschutz- und Entsorgungstechnologien wird vom 2. bis 6. März 1998 stattfinden. Weitere Auskünfte erteilt Intermess Dörgeloh AG, Obere Zäune 16, CH-8001 Zürich, Telefon 01/252 99 88, Fax 01/261 11 51.

Internationales Symposium

**Die Isar – Problemfluss oder Lösungsmodell?
Zur Mindestwasser- und Geschiebeproblematik an
Gebirgsflüssen, Wolfratshausen**

Die Tagung vom 30. September und 1. Oktober 1996 findet in Wolfratshausen bei München statt. Es werden behandelt: Geschiebedefizit, Eintiefung, Grundwasserabsenkung, Regulierung, Querbauwerke, Ausleitungen, Energiegewinnung, Freizeit und Erholung, Naturschutz.

Auskünfte und Programme: Bayerische Akademie für Naturschutz und Landschaftspflege, Postfach 1261, D-83406 Laufen a. d. Salzach, Telefon 0049/86 82 8 96 30, Fax 0049/86 82 89 63 17. Der Schweizerische Wasserwirtschaftsverband ist Mitveranstalter dieser internationalen Fachtagung.

Denksport

Lösung zum 43. Problem: Tiefgang eines Frachtschiffes

Kapitän *Kluge* beherrscht sein Metier, kennt Schiffe und Gewässer. Er weiss, dass er seinem Frachter sehr wohl eine Ladung

zumuten kann, die im Meereshafen A einen Tiefgang von 6,30 m bewirkt. Den Binnenhafen B wird das Schiff samt Ladung problemlos befahren können, denn dort – im Süswasser – wird es einen nur unwesentlich grösseren Tiefgang aufweisen. Nach des Kapitäns Erfahrung werden es etwa 6,45 m sein.

Dass seine Erfahrung ihn nicht täuscht, zeigt die nachfolgende Rechnung.

Im Hafen A erhöht sich der Tiefgang des Schiffes um $d = 0,3$ m, wenn es zusätzlich mit der Masse $M = 180$ Tonnen beladen wird (siehe Heft 3/4, 1996, Seite 82). Dieser Gewichtsänderung des beladenen Schiffes entspricht eine Änderung des Auftriebs (ΔF), da Gewichtskraft und Auftriebskraft im Gleichgewicht sind.

$$\Delta F = M g, \text{ mit } g = 9,81 \text{ m/s}^2$$

Die Änderung des Auftriebs ist gleich gross wie das Gewicht des verdrängten Wassers, das im Hafen A die Dichte $\rho_1 = 1025 \text{ kg/m}^3$ aufweist:

$$\Delta F = \rho_1 g \Delta V$$

ΔV , das Volumen des verdrängten Wassers, lässt sich aus den beiden vorangehenden Gleichungen berechnen:

$$\Delta V = M / \rho_1 = 180\,000 / 1025 = 175,61 \text{ m}^3$$

Andererseits ist

$$\Delta V = C d$$

wobei C die Querschnittsfläche des Schiffes auf Schwimmhöhe bezeichnet. Somit lässt sich C berechnen:

$$C = \Delta V / d = 175,61 / 0,3 = 585,37 \text{ m}^2$$

Nun gilt es, die Auswirkung der unterschiedlichen Dichte des Wassers in den Häfen A (Meerwasser) und B (Süswasser) abzuschätzen. An beiden Orten ist der Gesamtauftrieb F mit dem Gewicht des Schiffes (inkl. Ladung) im Gleichgewicht:

$$F = 3\,680\,000 \text{ g}$$

Im Hafen A bzw. B verdrängt das Schiff ein Wasservolumen von $V_A = F / (\rho_1 g)$ bzw. $V_B = F / (\rho_2 g)$

Die beiden Volumen unterscheiden sich um

$$V_B - V_A = 3\,680\,000 \cdot (1 / 1000 - 1 / 1025) = 89,76 \text{ m}^3$$

Im Vergleich zum Hafen A verdrängt also das beladene Schiff bei B ein um $89,76 \text{ m}^3$ grösseres Volumen. Dem entspricht eine um z grössere Eintauchtiefe, nach der Beziehung $C z = 89,76$. Daraus ergibt sich $z = 89,76 / 585,73 = 0,153 \text{ m}$.

Somit weist das beladene Schiff im Süswasser-Binnenhafen einen Tiefgang von 6,45 m auf. Sie sehen, geschätzte Leserinnen und Leser, Kapitän *Kluge* verdient Vertrauen.

Mit freundlichen Grüssen Ihr Dr. *Ferdinand Wasservogel*



Schweizerische Fachzeitschrift für Wasserrecht, Wasserbau, Wasserkraftnutzung, Gewässerschutz, Wasserversorgung, Bewässerung und Entwässerung, Seenregulierung, Hochwasserschutz, Binnenschifffahrt, Energiewirtschaft, Lufthygiene.

Revue suisse spécialisée traitant de la législation sur l'utilisation des eaux, des constructions hydrauliques, de la mise en valeur des forces hydrauliques, de la protection des eaux, de l'irrigation et du drainage, de la régularisation de lacs, des corrections de cours d'eau et des endiguements de torrents, de la navigation fluviale et de l'hygiène de l'air.

Gegründet 1908. Vor 1976 «Wasser- und Energiewirtschaft», avant 1976 «Cours d'eau et énergie»

Redaktion: *Georg Weber*, dipl. Ing. ETH, Direktor des Schweizerischen Wasserwirtschaftsverbandes

Redaktionssekretariat: *Susanne Dorrer*

Verlag und Administration: Schweizerischer Wasserwirtschaftsverband, Rütistrasse 3 A, CH-5401 Baden, Telefon 056/222 50 69, Fax 056/221 10 83, Postcheckkonto Zürich: 80-32217-0, «wasser, energie, luft», Mehrwertsteuer-Nummer: 351 932

Inseratenverwaltung: IVA AG für internationale Werbung, Postfach, CH-8032 Zürich, Telefon 01/251 24 50, Fax 01/251 27 41; CH-1004 Lausanne, Pré-du-Marché 23, tél. 021/647 72 72, fax 021/647 02 80

Druck: Buchdruckerei AG Baden, Täferstrasse 14, 5405 Baden-Dättwil, Telefon 056/484 54 54, Fax 056/493 05 28

«Wasser, Energie, Luft» ist offizielles Organ des Schweizerischen Wasserwirtschaftsverbandes (SWV) und seiner Gruppen: Reussverband, Associazione Ticinese di Economia delle Acque, Verband Aare-Rheinwerke, Linth-Limmatverband, Rheinverband, Aargauischer Wasserwirtschaftsverband und des Schweizerischen Nationalkomitees für Grosse Talsperren

Jahresabonnement Fr. 120.– (zuzüglich 2% MWST), für das Ausland Fr. 140.–

Einzelpreis Heft 7/8-1996 Fr. 25.– zuzüglich Porto und 2% MWST (Einzelpreis variierend je nach Umfang)