

Zeitschrift: Wasser Energie Luft = Eau énergie air = Acqua energia aria
Herausgeber: Schweizerischer Wasserwirtschaftsverband
Band: 90 (1998)
Heft: 3-4

Rubrik: Mitteilungen

Nutzungsbedingungen

Die ETH-Bibliothek ist die Anbieterin der digitalisierten Zeitschriften. Sie besitzt keine Urheberrechte an den Zeitschriften und ist nicht verantwortlich für deren Inhalte. Die Rechte liegen in der Regel bei den Herausgebern beziehungsweise den externen Rechteinhabern. [Siehe Rechtliche Hinweise.](#)

Conditions d'utilisation

L'ETH Library est le fournisseur des revues numérisées. Elle ne détient aucun droit d'auteur sur les revues et n'est pas responsable de leur contenu. En règle générale, les droits sont détenus par les éditeurs ou les détenteurs de droits externes. [Voir Informations légales.](#)

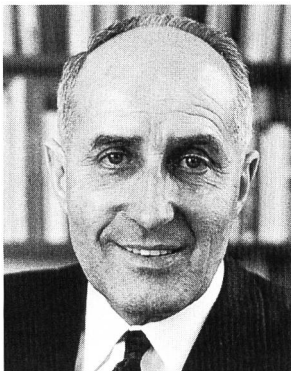
Terms of use

The ETH Library is the provider of the digitised journals. It does not own any copyrights to the journals and is not responsible for their content. The rights usually lie with the publishers or the external rights holders. [See Legal notice.](#)

Download PDF: 29.11.2024

ETH-Bibliothek Zürich, E-Periodica, <https://www.e-periodica.ch>

Nekrolog



Adolf Maurer-Steiner
(1911–1998)

Gegen Ende des Monats Februar verstarb das langjährige Vorstandsmitglied des Schweizerischen Wasserwirtschaftsverbandes und des Linth-Limmatverbandes, Präsident von 1972 bis 1986.

Der Verstorbene war als Stadtrat von Zürich zuerst Finanzvorstand der Stadt und dann für zwei Amtszeiten Vorstand der Industriellen Betriebe. Er war somit mein

Amtsvorgänger, und es erfüllt mich mit einigem Stolz, dass ich von Adolf Maurer ein Amt übernehmen durfte, das in personeller Hinsicht bestens betreut war. Die Direktionen der Wasserversorgung, der Gasversorgung und der Verkehrsbetriebe hat er mit Umsicht und klaren Entscheidungen neu bestellt, und ich durfte mit diesem Kader nur beste Erfahrungen machen. Nicht nur eitel Sonnenschein strahlte über den Werken der Stadt Zürich: Mit dem Gaswerk musste Adolf Maurer nicht angenehme Erfahrungen machen, doch mit seinem eisernen Willen gelang es ihm dank der Bestellung eines durchgreifenden Direktors die Fundamente für eine neu konzipierte Gasversorgung auf die Beine zu stellen. Die Stadt Zürich musste in jenen ersten siebziger Jahren einen Grossbetrieb – die Kokerei des Gaswerkes – einstellen und für das Personal neue Arbeitsplätze suchen.

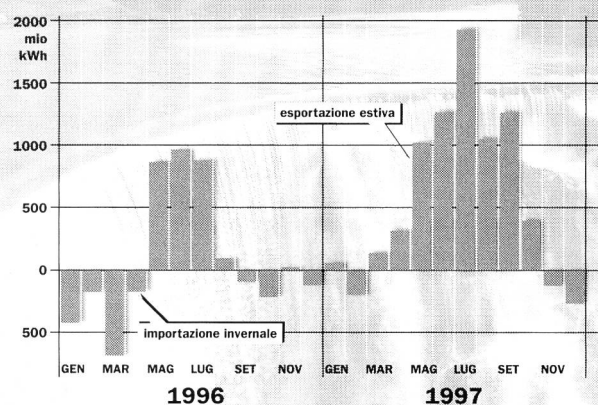
Seine Tätigkeit in verschiedenen Partnerwerken – Oberhasli, Hinterrhein, Wägital – nahm er sehr ernst, und die Stadt Zürich verdankt ihm heute den günstigsten Strom aus dem Kernkraftwerk Gösgen und die Ausbauten des EWZ im Raume Sils-Domleschg. Daneben erforderte das mächtige Wachstum der Stadt Zürich – das wir heutzutage dringend benötigen – den zielbewussten Ausbau vieler Unterwerke des EWZ. Die meisten Kredite verlangten Arbeit im Parlament, in der Partei und gegenüber der Öffentlichkeit. Ich stelle fest, dass alle Anträge an den städtischen Souverän in Sachen EWZ honoriert wurden, und es ist auch wichtig festzuhalten, dass die Gemeinde auch die Millionen für die Beteiligung am Kernkraftwerk Gösgen bewilligte.

Wasserwirtschaftsverband und Linth-Limmatverband danken Adolf Maurer für seine Arbeit im Dienste der Schweizer Energiewirtschaft, die stets geprägt war von klarem Denken und kritischer Durchdringung der in jenen Jahren immer schwieriger werdenden politischen Szene.

Dr. Jürg Kaufmann, a. Stadtrat

Elettricità

Importazione e esportazione di elettricità 1996/1997



(Fonte: Statistica 1997, produzione e distribuzione di energia elettrica; ufficio federale dell'energia)

Meno CO₂ grazie alla forza idrica

(UCS) La natura determina la produzione di energia elettrica in Svizzera. Nel 1997 le piogge sono state abbondanti, di conseguenza la produzione di energia idroelettrica è stata importante. Rispetto all'anno precedente vi è stato un aumento di 5096 mio di kWh o 17,2 %. Ciò corrisponde al consumo globale delle città di Basilea, Ginevra e Zurigo. Grazie all'esportazione di energia idroelettrica svizzera in Germania e in Italia si sono potute fermare delle centrali termoelettriche a carbone, notoriamente poco rispettose dell'ambiente. In questo modo gli impianti idroelettrici svizzeri contribuiscono a raggiungere gli obiettivi di Kyoto riguardanti la riduzione delle emissioni di CO₂.

Engagement sélectif

Les sponsors du WWF

Il y a plusieurs années, un quotidien romand avait osé s'étonner de l'engagement très sélectif du WWF dans le domaine de l'énergie: d'un côté le dénigrement et l'obstruction systématiques de l'électricité hydraulique et nucléaire, de l'autre une curieuse mansuétude à l'égard des nuisances provoquées par les énergies fossiles.

Pourquoi cette contradiction? Un élément de réponse figure dans une étude sur les origines des mouvements écologistes publiée par le groupe d'édition Alcuin. Qu'y découvre-t-on? Que le premier président du WWF International fut le prince Bernhard des Pays-Bas, adversaire déclaré du nucléaire, mais grand actionnaire de la Royal Dutch Shell. Et qui lui succède en 1977 à la tête de l'association? John Hugo Loudon, directeur de ce même groupe pétrolier, gérant de la Fondation Ford et conseiller financier du groupe Rockefeller. Il passe ensuite le relais au prince Philip, lui aussi pourfendeur du nucléaire et actionnaire influent, par sa royale épouse, de la British Petroleum.

Cette étude souligne aussi les liens très étroits du WWF avec l'Institut d'études humanistes Aspen, qui fut fondé et longtemps dirigé par Robert O. Anderson, président de la société pétrolière Atlantic Richfield. Autre figure marquante de l'Aspen: Maurice Strong, ancien président de la société Petro-Canada et inspirateur du Sommet de Rio, où il avait pris toutes les précautions utiles pour évacuer l'option nucléaire du débat sur les modifications climatiques. («Lettre de l'énergie» N° 55, mars 1998, 1001 Lausanne)

Veranstaltungen

Wasserkraft in der Schweiz, Ennenda GL

Die Gesellschaft für Ingenieurbaukunst eröffnet am 2. Mai 1998, 10.45 Uhr, die Ausstellung 1998 im Museum für Ingenieurbaukunst, Hänggital, Ennenda. Die Ausstellung kann bis Ende September besucht werden. Die Nutzung der Wasserkraft in der Schweiz gründet auf einer langen Tradition. Die Topographie unseres Landes bietet günstige Voraussetzungen zur Versorgung der Bevölkerung mit elektrischer Energie, die aus der Strömung und der Schwerkraft des Wassers gewonnen wird. Gewaltige Staumauern, moderne Flusswehre, Turbinen und Generatoren zeugen von den weltweit anerkannten Leistungen unserer Ingenieure und Unternehmer. Die Ausstellung will ein wesentliches Kapitel schweizerischer Ingenieurbaukunst, die Entwicklung der Wasserkraftnutzung von den durch das Wasserrad geprägten Anfängen über die bedeutendsten bautechnischen Marksteine bis zu den jüngsten Errungenschaften im Turbinen-, Generatorenbau und der Regeltechnik zeigen. Dabei zwingen die Breite des Themas und die grosse Zeitspanne der technikgeschichtlichen Abfolge zu Momentaufnahmen, die in ihrer Gesamtheit jedoch ein anschauliches Bild dieses wichtigsten Teiles unserer Energieversorgung vermitteln sollen. Die Ausstellung fällt zeitlich mit der aktuellen Diskussion über die sich ändernden Verhältnisse in der Stromversorgung zusammen und möchte dazu beitragen, diese einheimische erneuerbare Energie im Bewusstsein einer breiten Öffentlichkeit zu verfestigen. Sie

umfasst sechs Abteilungen: Aus den Anfängen; Meilensteine der Wasserkraftnutzung; Talsperren, die nützlichen Pyramiden; Entwicklungen im Maschinenbau; Das Antlitz der Kraftwerke; Die Pioniere der Wasserkraftnutzung. Zur Ausstellung erscheint ein Buch in deutscher Sprache, das im wesentlichen alles Gezeigte dokumentiert, das aber auch als eigenständige Publikation zum Thema «Wasserkraft in der Schweiz» das Interesse der Leser beanspruchen möchte. Die Ausgabe in französischer Sprache erscheint etwa Sommer 1998. Das Buch kann zu 48 Franken beim Stäubli Verlag AG, Räflestrasse 11, CH-8045 Zürich, Tel. 01/461 58 58, Fax 01/461 22 72, bezogen werden.

Dechema-Jahrestagungen '98, Wiesbaden

Die Dechema-Jahrestagungen mit der 16. Jahrestagung der Biotechnologen finden vom 26. bis 28. Mai 1998 in den Rhein-Main-Hallen statt. Weitere Auskünfte erteilt die Dechema e.V., AG Tagungen, Theodor-Heuss-Allee 25, D-60486 Frankfurt am Main, Tel. 0049 69 7564 249 254 333 384, Fax 0049 69 7564 176 304.

Regional-Konferenz der internationalen Ozon-Vereinigung, Moskau

Die «European-African-Asian-Australasian»-Gruppe der internationalen Ozon-Vereinigung führt im Rahmen von Ecwatech «Water: Ecology and Technology» eine Ozonkonferenz durch. Der Anlass wird vom 26. bis 28. Mai 1998 dauern und widmet sich dem Thema Herstellung und Anwendung von Ozon in der Trink- und Abwasserbehandlung. Nähere Auskünfte erteilt *Hansruedi Naef*, Wasserversorgung Zürich, Hardhof 9, Postfach, CH-8023 Zürich, Telefon 01/435 21 11, Telefax 01/435 25 57.

Petite hydroélectricité: Actualité d'une énergie renouvelable, Paris

Ce colloque se tiendra à Paris le 3 et 4 juin 1998. Depuis quelques années, on assiste à un regain d'intérêt pour les petits aménagements hydroélectriques qui permettent l'utilisation d'une énergie propre et renouvelable. Ce regain d'intérêt se manifeste tant en France et en Europe que dans les pays en voie de développement. Cette manifestation s'adresse aux producteurs autonomes et aux sociétés qui vendent tout ou partie de l'énergie produite, aux constructeurs de matériels, aux agences de l'eau, aux collectivités locales, aux administrations chargées d'accorder les autorisations nécessaires, aux pêcheurs et à leurs organisations, mais aussi à tous ceux qui sont soucieux de l'environnement et qui pensent que sa préservation n'exclut pas toute activité humaine. Elle bénéficie du soutien des organismes représentatifs de la production autonome d'électricité. Pour toute information complémentaire bien vouloir s'adresser au: Société hydrotechnique de France, 25, rue des Favorites, F-75015 Paris, téléphone 0033 1 42 50 91 03, fax 0033 1 42 50 59 83.

Uferstreifen und Auen, D-Einbeck

Das 60. DVWK-Seminar findet am 8. Juni 1998 statt und will einen Überblick über die Bedeutung und Funktion von Auen und Uferstreifen im Naturhaushalt von Tallandschaften vermitteln. Im zweiten Teil werden die Planungen im Leinegebiet vorgestellt und im Rahmen einer Exkursion vor Ort besichtigt. Die Gestaltung und Pflege von Uferstreifen wird im dritten Teil des Seminars behandelt. Anmeldungen sind erbeten an das Weiterbildende Studium Bauingenieurwesen, Wasser und Umwelt, Am Kleinen Felde 30, D-30167 Hannover.

Die Zukunft der Abfallwirtschaft, Berlin

Die 5. Euroforum-Jahrestagung Abfallentsorgung '98 wird am 22. und 23. Juni 1998 durchgeführt. Folgende Hauptthemen sind vorgesehen: Beseitigung oder Verwertung; Die Zuständigkeit von Kommunen und Privatwirtschaft; Privatisierung; Neue Märkte; Spezialfokus «Waste-to-Energie». Für weitere Auskünfte wenden Sie sich bitte an: *Snezana Mandic*, Telefon 0049 211 96 86 546, Telefax 0049 211 96 86 509, Euroforum Deutschland GmbH, Postfach 23 02 65, D-40088 Düsseldorf.

Aufgaben, Pflichten und Verantwortung des Meisters für Arbeitssicherheit und Unfallverhütung mit Arbeitshilfen für die praktische Anwendung, Sarnen

Der Kurs wird am Dienstag, 16. Juni 1998, durchgeführt und ist für Meister, Obermonteure, Vorarbeiter aller Industriebranchen, Verwaltungen und Behörden sowie Sicherheitsbeauftragte vorgesehen. Arbeitsschutz ist keine Aufgabe, die den betrieblichen Abläufen je nach Einschätzung hinzugefügt wird. Arbeitsschutz ist auch keine vorübergehende Erscheinung, sondern ist ein Bestandteil der betrieblichen Arbeitsabläufe. Arbeitssicherheit ist Führungsaufgabe. Sind diese betrieblichen Abläufe aber von Unfällen oder Berufserkrankungen begleitet, wird die Produktion (Fertigung) empfindlich gestört, wenn nicht zeitweilig gar verhindert. Ziel dieses Seminars ist, den Meistern die Arbeitsabläufe bewusst zu machen, ihre Verantwortung für Arbeitssicherung klar herauszustellen und ihnen anhand von praktischen Beispielen Tips und Ratschläge zu geben, wie die Arbeitssicherheit und Unfallverhütung im Betrieb durchgesetzt werden kann. Informationen: Technische Akademie Esslingen, Weiterbildungszentrum Sarnen, Postfach 831, CH-6060 Sarnen 2, Telefon 041/660 37 08, Telefax 041/660 56 87.

Tagungen der Vereinigung für Umweltrecht in Solothurn und Zürich

24. Juni 1998: «Bau- und Nutzungsbeschränkungen aufgrund von umweltrechtlichen Vorschriften – das Zusammenspiel von Umweltrecht und Raumplanung», Landhaus, Solothurn

20. November 1998: «Abfallrecht», Kunsthaus Zürich

Information und Anmeldung: Vereinigung für Umweltrecht VUR, Postfach 2430, CH-8026 Zürich, Telefon 01/241 76 91, Telefax 01/241 79 05, <http://www.vurade.ch>.

Talsperren in Geschichte und Gegenwart, Kassel

Das 6. Kasseler Technikgeschichtliche Kolloquium findet am 2. Juli 1998 um 14 Uhr statt. Der Bau von Talsperren war schon immer umstritten und hat stets die Gemüter erregt. Ständen ursprünglich Standsicherheitsfragen im Vordergrund, so sind es heute eher die mit dem Bauwerk verbundenen Eingriffe in bestehende ökologische Systeme, die eine Akzeptanz erschweren. Gleichwohl üben solche Anlagen und die durch sie geschaffenen Wasserflächen eine magische Anziehungskraft auf den Menschen aus, die leicht vergessen lässt, dass es sich hier um Werke der Technik handelt. Die Veranstaltung, die von den beiden Fachgebieten «Geschichte» sowie «Wasserbau und Wasserwirtschaft» getragen wird, möchte Fachleute, aber auch interessierte Laien ansprechen. Die Teilnahme ist kostenlos, Anmeldungen sind nicht erforderlich. Auskünfte erteilt Prof. Dr.-Ing. *F. Tönsmann*, Universität Gesamthochschule Kassel, FB 14, D-34109 Kassel, Telefon 0049 561 804 2749 (vormittags), Telefax 0049 561 804 39 52.

Seen – Gewässerschutz, Nutzungen und Zielkonflikte, D-Herrsching am Ammersee

Die Fachtagung dauert vom 6. bis 8. Juli 1998. Weitere Auskünfte erteilt das Bayerische Landesamt für Wasserwirtschaft, Institut für Wasserforschung, Kaulbachstrasse 37, D-80539 München, Telefon 0049 89 2180-1, Telefax 0049 89 2 80 08 38.

Call for papers

R'99 – Recovery, Recycling, Re-integration, Geneva

The 4th World Congress with Company Displays will be held from February 2nd to 5th, 1999. Target groups are decision-makers and practitioners in the field of politics, economy and industry as well as public servants, community representatives, scientists, environmentalists, consultants in waste management, journalists and students. The most recent findings in the fields of recovery, recycling, re-integration will be presented in the form of oral and poster presentations by experts from all over the world. For information concerning the congress please contact: *PEAK Ltd., Maria Bühler*, R'99 Project Manager, Seefeldstrasse 224, CH-8008 Zürich, phone 01/386 44 44, fax 01/386 44 45.

Pollutec 98, F-Lyon

Die internationale Fachmesse für Umwelttechnik, Industrie und Kommunen wird vom 3. bis 6. November 1998 stattfinden. Das Angebot der Messe umfasst sämtliche Bereiche der Umwelttechnik wie Wasser/Abwassertechnik, Abfallbehandlung, Recycling, (Ab)Luft, Lärm, erneuerbare Energien, Bodenbehandlung, Analyse-, Labor- und Messtechnik. Für weitere Informationen wenden Sie sich bitten an: Pollutec 98/Miller Freeman, 70, rue Rivay, F-92532 Levallois Perret Cedex, Telefon 0033 1 41 22 00 55, Telefax 0033 1 47 56 21 20.

Zukunftsfähige Schutzstrategien der Wasserwirtschaft, D-Potsdam

Die Fachtagung findet im Rahmen der DVWK-Jahrestagung 1998 am 30. September und 1. Oktober statt. Die Fachvorträge behandeln Fragen zu wassergefährdenden Stoffen, der Freizeit- und Erholungsnutzung an Gewässern, des Hochwasser- und Küstenschutzes, des Wandels in der Wasserwirtschaftsverwaltung und zu Böden und ihrer Funktion als Filter und Puffer im Sinne des Gewässerschutzes. Abgerundet wird das Programm durch verschiedene Exkursionen. Programme können beim Deutschen Verband für Wasserwirtschaft und Kulturbau e.V., Glückstrasse 2, D-53115 Bonn, Telefax 0049 228 98387 33 angefordert werden.

1. Zirkular

Geologie AlpTransit, ETH Zürich

Das Symposium wird vom 15. bis 18. Februar 1999 stattfinden. Im Rahmen der geologischen Untersuchungen für die Vor- und die Bauprojekte der Gotthard- und Lötschbergachse AlpTransit wurde seit Ende der 80er Jahre eine grosse Anzahl neuer Daten und Erkenntnisse zur allgemeinen Geologie, Ingenieurgeologie und Hydrogeologie der Schweizer Alpen gewonnen. Diese Daten beruhen primär auf einer grösseren Anzahl tiefer Bohrungen, geologischer Oberflächen- und Stollenkartierungen, Quellenbeobachtungen, Traceversuchen, felsmechanischer Laborversuche sowie seismischer Profile und Versuche in neuen Stollenbauten. Die teilweise spektakulären erdwissenschaftlichen Erkenntnisse betreffen den tektonischen und petrographischen Aufbau eines Teils der helvetischen Decken, der Zentralmassive und ihrer autochthonen Sedimentbedeckung, Genese und geotechnische Eigenschaften spätalpiner Störzonen, die tiefen Grundwasserzirkulationssysteme sowie das felsmechanische und geothermische Verhalten verschiedener Gebirgseinheiten. Im Rahmen des Symposiums soll als erstes Ziel die grosse Anzahl neuer Daten von möglichst allen beteiligten Erdwissenschaften präsentiert und der geologischen Fachwelt zugänglich gemacht werden. Die Interpretation dieser Daten ist sowohl vom wissenschaftlichen Standpunkt her als auch für projektbezogene Fragestellungen teilweise mehrdeutig. Darum liegt das zweite Ziel des Symposiums in der vertieften, interdisziplinären Diskussion geologischer Schlüsselfragen. Das Programm der Tagung besteht aus Übersichtsreferaten, Fachvorträgen zu ingenieurgeologischen und hydrogeologischen Schwerpunktthemen sowie aus Diskussionen. Weitere Auskünfte erteilt das Sekretariat Ingenieurgeologie ETH, GEAT99, ETH Höggerberg, CH-8093 Zürich, Telefon 01/633 31 90, Telefax 01/633 11 08.

Flussbau

Applied River Morphology. Von Dave Rosgen; Wildland Hydrology, Pagosa Springs, Colorado, USA, 1996, 353 Seiten mit zahlreichen Fotos, Illustrationen und Tabellen. ISBN 0-9653289-0-2 (in Europa zu beziehen über: Environmental River Engineering Books, Postfach 311245, D-76142 Karlsruhe, Preis 90 US\$).

Dave Rosgen hat im Buch «Applied River Morphology» seine Erkenntnisse aus einer über 30jährigen praktischen Arbeit mit Fließgewässern in Nordamerika zusammengefasst. Er plädiert dafür, dass vor Eingriffen in ein Fließgewässer dieses umfassend analysiert werden soll. Dazu entwickelte der Autor eine entsprechende

Methodik, welche vier Stufen mit verschiedenen Bearbeitungstiefen umfasst. Die Methodik wird auf die Regimetheorie, auf eigene Beobachtungen und auf die heutigen Anforderungen an unsere Fließgewässer aus ökologischer und wasserbaulicher Sicht abgestützt.

Ein wichtiger Teil seiner Methodik ist die Einteilung der Fließgewässer in Klassen. Dazu stehen neun Grundtypen zur Verfügung. Fast alle dieser Grundtypen können in weitere sechs Klassen unterteilt werden. Als Kriterien dienen das Erscheinungsbild aus der Vogelperspektive, Quer- und Längsprofil, Sinuosität, Sohlenformen, Ufer- und Sohlenmaterial, benetzte Breite bei bordvollem Abfluss, Abflusstiefe und potentielle Überflutungsbreite. Die rund 40 verschiedenen Fließgewässertypen werden anhand von Beispielen erläutert, die mit Fotos, Profilen und schematischen Darstellungen illustriert sind. Diese morphologische Klassierung, die der ersten respektive der zweiten Bearbeitungsstufe von Rosgens Methodik entspricht, wird sehr ausführlich beschrieben.

In der dritten Bearbeitungsstufe wird die Klassierung weiter verfeinert, indem noch zusätzliche Parameter wie Ufervegetation und Abflussregime berücksichtigt werden. Nach Rosgen soll diese Analyse unter anderem Aussagen über die Stabilität eines Fließgewässers ermöglichen. In der letzten Bearbeitungsstufe sollen diese Aussagen mit Hilfe von Naturmessungen verifiziert werden. Rosgen beendet sein Buch mit verschiedenen Anwendungsbeispielen.

Für alle, die sich mit Ansätzen aus der Regimetheorie auseinandersetzen möchten, sich mit Fragen im Zusammenhang mit Renaturierungen befassen oder sich einen Überblick über die grosse morphologische Vielfalt unserer Fließgewässer verschaffen wollen, ist das Buch «Applied River Morphology» ein guter Einstieg. Bemerkenswert sind das Layout und die vielen guten Illustrationen. Fraglich ist allerdings, inwieweit flussbauliche Fragestellungen mit der vorgeschlagenen Methodik und den Ansätzen aus der Regimetheorie allein bearbeitet werden können. Oft dürften zusätzliche Untersuchungsmethoden erforderlich sein. Benno Zarn

Empfehlungen des Arbeitsausschusses «Ufereinfassungen» Häfen und Wasserstrassen (EAU 1996). Hrsg.: Arbeitsausschuss «Ufereinfassungen» der Hafentechnischen Gesellschaft e.V. und der Deutschen Gesellschaft für Geotechnik e.V. 9. Auflage 1996, ca. 590 Seiten mit ca. 200 Abbildungen und 40 Tabellen, Format A5, Preis 178 DM, Ernst & Sohn, Mühlenstrasse 33-34, D-13187 Berlin.

Der Titel ist vielleicht daran schuld, dass dieses praktische Standardwerk bei uns weniger bekannt ist, als es eigentlich verdiente! Nicht nur Ufereinfassungen in Häfen und an Wasserstrassen werden behandelt, sondern auch Grundlagen (Berechnungsmethoden, Annahmen, Erfahrungen) sowohl des Wasser- wie auch des Grundbaues. Die ausführlichen Kapitel über Baugrund, Erdruck und Erdwiderstand, Wasserstände, Wasserdruck, Entwässerungen, Erdarbeiten und Baggerungen, Spundwandbauwerke und Ankerpfähle, sind nicht nur für den Hafen- und Wasserbauer, sondern auch für den Tiefbauer in Lockerböden auf «Landbaustellen» sehr aufschlussreich.

Die einzelnen Kapitel sind in Form von 209 ausführlichen Empfehlungen dargestellt, die einen weiten Bereich des Grundbaues, bei dem auch Wasser (in Form von Grund- oder Oberflächenwasser) im Spiel ist, abdecken. Dass man z.B. das Befestigen von Kranschienen auf Beton ebenso findet wie die Konsolidierung weicher, bindiger Böden durch Vorbelastung, zeigt die fachliche Breite des Werkes. Der Inhalt ist gut fundiert, mit vielen Hinweisen auf deutsche und Euronormen, sorgfältig dargestellt (viele Zeichnungen und Tabellen) und auch gut erschlossen mit Inhalts-, Literatur-, Stichwort- und Empfehlungsverzeichnis. Die häufigen Querverweise v.a. über die Empfehlungsnummern tragen zur Handlichkeit bei. Das Buch ist ein praktisches, leicht verständliches Nachschlagewerk sowohl für den Grund- und Wasserbauingenieur als auch für Aufsichtsbehörden und Bauunternehmer und nicht zuletzt, wegen seiner Übersichtlichkeit und Grundlagenvermittlung, auch für den Studenten.

W. Giezendanner, Biel

Gewässerschutz

Bewertung von Fließgewässer-Biozöosen im Bereich von Ausleitungskraftwerken (Schwerpunkt Makrozoobenthos) von *Willi Maile* und **Das MEFI-Modell** – ein Verfahren zur Ermittlung ökologisch begründeter Mindestabflüsse in Ausleitstrecken von Wasserkraftwerken von *Willi Maile*, *Thomas Heilmair* und *Theodor Strobl*. Bericht Nr. 80 der Versuchsanstalt Oberrach und des Lehrstuhls für Wasserbau und Wasserwirtschaft der Technischen Universität München, 1997, ISSN 0947-7187.

Thema der vorliegenden Arbeiten sind die Mindestabflüsse in Fließgewässern mit Wasserausleitungen. Der erste Teil des Berichts fasst die Resultate einer Forschungsarbeit zusammen, die sich eine Quantifizierung der Auswirkungen unterschiedlicher Abflüsse auf die Lebensgemeinschaft in Fließgewässern zum Ziel gesetzt hat. Es wurden 20 Standorte an Ausleitstrecken von 10 verschiedenen Gewässern im bayerischen Alpen- und Voralpengebiet untersucht. Dabei ging es einerseits um Parameter zur Bewertung der Lebensgemeinschaft in Ausleitstrecken und andererseits um die massgebenden hydraulischen und gewässermorphologischen Parameter, welche diese Lebensgemeinschaft prägen. Als zuverlässiger, gewässerübergreifender Parameter zur Charakterisierung der Auswirkungen stellte sich die rheotypische Artenvielfalt heraus. Für die Prägung der Auswirkungen massgebend erwiesen sich die sohlnahe Fließgeschwindigkeit und die Intensität der Sonneneinstrahlung auf das Gewässer.

Die oben beschriebene Forschungsarbeit entstand im Rahmen eines Projekts mit dem Ziel der Entwicklung einer Methode zur Bestimmung ökologisch begründeter Mindestabflüsse. Dieser Methode, genannt MEFI (Munich ecological flow investigations), ist der zweite Teil der Arbeit gewidmet. Sie basiert auf drei Parametern des Fließgewässers: der sohlnahen Fließgeschwindigkeit, der Sohlrauigkeit und der Sonneneinstrahlung. Aus den ersten beiden Parametern wird eine sohlnahe Reynoldszahl in Funktion des Abflusses des Gewässers berechnet. Als Basiswert für den Mindestabfluss wird derjenige Abfluss festgelegt, dessen Reynoldszahl der halben Reynoldszahl des mittleren Niedrigwassers entspricht. Bei starker Sonneneinstrahlung erfolgt eine Korrektur des Basiswerts nach oben. Weiter wird auf die Bedeutung von gestalterischen Massnahmen zur Verbesserung der ökologischen Situation hingewiesen.

Die Relevanz von Mindestwasseranforderungen auf die Fließgewässer ist auch ein aktuelles Thema bei den gegenwärtig diskutierten Restwassersanierungen in der Schweiz. Wie weit sich die vorgeschlagene MEFI-Methode dazu eignet, diese Relevanz in der Praxis abzuklären, muss die Erfahrung erst zeigen.

Dr. *Walter Hauenstein*, NOK, Baden

Der Aralsee – Eine ökologische Katastrophe. *René Létolle; Monique Mainguet*. 517 Seiten (16×24 cm) mit 150 Bildern, 90 Tabellen und 1230 Quellen. 1996. Geb., Fr. 77.50. ISBN 3-540-58730-6. Bezug: Springer-Verlag GmbH, Tiergartenstrasse 17, D-69121 Heidelberg; Fax 0049/6221 487 366.

Der Aralsee ist ein thermisch geschichtetes System: 26°C an der Oberfläche im Sommer und 10°C weniger in 23 m Tiefe. Er liegt 53 m ü. M. und mass vor 1960 noch als viertgrösster Süsswassersee der Welt 66 500 km² bei 16 m mittlerer und 68 m grösster Wassertiefe und einer Wasserschwankung von ±0,30 m. Dreissig Jahre später ist der Wasserspiegel um fast 15 m gesunken und ein Drittel der Fläche verlandet, weil durch riesige Kanäle und Dämme das Wasser der beiden Hauptzuflüsse Amu-Darja (2500 km, 2010 m³/s und 0,6 g/l) und Syr-Darja (3020 km) umgeleitet und für die Bewässerung der umliegenden Regionen genutzt wurden. Statt dessen fliessen grosse Mengen Abwasser, häufig mit Pestiziden belastet, in den See. Unter den Folgen leiden Umwelt und Bewohner gleichermaßen [1].

Das vorliegende Werk befasst sich mit der Problematik des Ökosystems Aralsee in der geologischen Schwelle zwischen Europa und Asien erstmalig umfassend und in multidisziplinärer Betrachtungsweise.

Die Spannweite reicht dabei von der Erläuterung der geologischen Entstehung des Aralbeckens und der hydrologischen Schwankungen des Aralsees über die Siedlungs- und Wirtschaftsgeschichte mit Erschliessung des Raumes um den Aralsee bis hin zur Beschreibung der Zusammenhänge des dort herrschenden Ökosystems und der grossen, durch Zivilisation und Ökonomie verursachten Beeinträchtigungen.

Ausführlich wird auf die Ursachen eingegangen, die zu dieser gegenwärtig bisher grössten durch den Menschen ausgelösten ökologischen Katastrophe geführt haben, denn die eingetretene Umweltverschmutzung betrifft alle Elemente (Wasser, Luft und Boden) und damit Pflanzen, Tiere und Menschen. Die Komplexität zeigt sich auch daran, dass sich alle Parameter zugleich verändern: die Oberfläche und der Salzgehalt der Wasserfläche, die Böden im Umkreis, Wasserstand und Qualität der Grundwasserschichten, die Vegetation und die Tierwelt. Als Beispiel: Im Jahr 1960 wurden noch 48 000 t Fische gefangen, 30 Jahre später musste der Fischfang eingestellt werden. Die Umweltschäden führen bei der Bevölkerung zum Anstieg der Morbidität und Kindersterblichkeit sowie zu tiefgreifenden Störungen des Wirtschaftslebens in der Region; diese ökologischen, wirtschaftlichen und sozialen Probleme im Aralbecken erregen deshalb die Wissenschaft und öffentliche Meinung.

Abschliessend werden Gegenmassnahmen vorgeschlagen: Zunächst werden die grossen Projekte, wie der Wassertransport aus anderen Einzugsbereichen über Wasserscheiden hinweg oder Polder am Südufer des Aralsees, behandelt und anschliessend die bescheideneren Lösungen, wie die allmähliche Wiederherstellung der vorhandenen Strukturen, die Instandsetzung der Kanäle zum Verringern der Wasserverluste, das Einsparen von Wasser durch Auswahl von Pflanzenarten, die weniger Wasser brauchen. Die ökologische Erneuerung mahnt zu vorsichtigen Schritten. Da die Probleme, die im Bereich des Aralsees aufgetreten sind, auch für viele andere Gegenden der Welt typisch sind, wird dieses Buch zum besseren Verständnis für ökologische Probleme in anderen Trockenräumen der Welt beitragen.

Die vielen Karten, Bilder und Übersichten veranschaulichen sehr gut das Gebrachte, und die zahlreichen Quellen ermöglichen eine weitere Vertiefung. BG

Literatur

[1] Ökologische Katastrophe am Aralsee. Klimaänderungen und Krankheiten als Folge. «wasser, energie, luft» 85 (1993) Heft 7/8, S. 155.

Hydraulik

Experimente zur Talsperrenbruchwelle im glatten geneigten Rechteckkanal. *Guido Lauber*. Mitteilung Nr. 152 der Versuchsanstalt für Wasserbau, Hydrologie und Glaziologie (VAW) der Eidgenössischen Technischen Hochschule Zürich, 1997. Herausgegeben von Prof. Dr. Dr. h. c. *D. Vischer*.

Die Arbeit befasst sich mit der Talsperrenbruchwelle im glatten, bis zu 50% geneigten Rechteckkanal mit konstanter Querschnittsgeometrie und geradliniger Kanalachse. Die Entstehungsphase einer durch die abrupte und vollständige Zerstörung einer Talsperre ausgelösten Wasserströmung kann für die positive und negative Wellenbewegung zuerst mit einer Initialwelle und einer nachfolgenden dynamischen Welle erklärt werden. Die Fortbewegung der positiven Wellenfront und der Vorgang des Trockenfallens sind grundsätzlich ähnlich. Unter Berücksichtigung des hydraulischen Widerstands werden diese beiden Vorgänge für unterschiedliche Sohlengefälle einheitlich beschrieben und experimentell verifiziert. Die örtlichen Maximalwasserstände und die Zeit deren Auftretens sind im Horizontalkanal ausschliesslich von der Entfernung zur Sperrstelle und von der Staubeckenlänge abhängig. Im geneigten Kanal sind sie aus dem Verhältnis der Anfangswassertiefe zum Höhenunterschied zwischen Staufuss und betreffender Sohlenkote berechenbar. Zur Bestimmung der vollständigen Abflussganglinie und der Geschwindigkeitsentwicklung liegen, unter Einbezug der Anfangs- und Randbedingungen wie Staubeckenlänge, An-

fangswassertiefe und Sohlengefälle, verallgemeinerte analytische Beziehungen vor.

Akustisch beeinflusste Wanddruckschwankungen der turbulenten Strömung im Grundablass einer Staumauer. *Michael T. Benesch.* Mitteilung Nr. 151 der Versuchsanstalt für Wasserbau, Hydrologie und Glaziologie (VAW) der Eidgenössischen Technischen Hochschule Zürich 1997. Herausgegeben von Prof. Dr. Dr. h. c. D. *Vischer.*

Der lokale Druck in turbulenten Strömungen ist zeitlich variabel. Auf Strömungsberandungen werden fluktuierende Kräfte ausgeübt. Dies gilt insbesondere für die mit hohen Wassergeschwindigkeiten durchströmten Grundablässe hoher Talsperren.

Messungen an der Panixer Staumauer zeigten überraschend, dass an den regulierbaren Verschlusschützen der Grundablassstollen strömungsinduzierter Schall generiert wird, der sich nach oberstrom ausbreitet und reflektiert wird. Bei gewissen Stellungen der Schützen liefert dieser durch Turbulenz erzeugte Schall den Hauptbeitrag zu den Wanddruckschwankungen.

Im Zusammenhang mit den gefürchteten Eigenfrequenzen der Verschlüsse könnte eine kritische Beanspruchung von Strukturelementen in Grundablässen dann auftreten, wenn deren Resonanzfrequenzen im Bereich der Peaks der sogenannten akustischen Übertragungsfunktion liegen. Leider wird in Fällen eines dominierenden Einflusses des strömungserregten Schalles die Übertragung dynamischer Druckmessungen von hydraulischen Modellen in Naturwerte erschwert oder gar verunmöglicht.

Die Arbeit gibt auch vertieften Einblick in die Problemkreise «Strömungsakustik» und «Signalverarbeitung».

Untertagebau

Einschaliger Tunnelausbau mit Spritzbeton. Dipl.-Ing. G. *Brux.* «Tiefbau» München, 108 (1996) Heft 7, Seite 440–447 mit 13 Bildern, 3 Tabellen und 40 Quellen.

Mit der Entwicklung des Spritzbetons zu einem qualitätsgesicherten, umweltfreundlichen Baustoff mit bestimmten Eigenschaften in geringer Streuung (Festigkeiten, Wasserundurchlässigkeit, Dauerhaftigkeit usw.) sind die Anforderungen des einschaligen Tunnelausbaus mit Spritzbeton betontechnologisch erfüllt. Ausserdem hat man inzwischen an einigen so ausgeführten Tunnelabschnitten und durch deren wissenschaftliche Begleitung Erfahrungen für eine sachgerechte Bauausführung gesammelt, auch was die Schubübertragung und Stahlfaserspritzbeton betrifft. Da der einschalige Tunnelausbau und neuartiger Spritzbeton (mit Spritzementen und Spritzbindemitteln bei Trockenspritzverfahren und mit alkalifreien Erstarrungsbeschleunigern bei Nassspritzverfahren sowie mit geringerem Rückprall und weniger Staubeentwicklung) gegenüber dem bisher meist angewandten zweischaligen Ausbau wirtschaftliche Vorteile bieten, wird wegen der immer knapper werdenden Mittel und in Anbetracht der grossen Tunnelbauvorhaben in den Alpen (Basistunnel am Gotthard und Lötschberg) näher darauf eingegangen. Die zahlreichen Literaturangaben ermöglichen weitere Vertiefung. BG

Erfahrungsaustausch zu aktuellen Fragen im Tunnelbau – Gerätehersteller und Anwender berichten. Symposium 1995, TU München, 26./27. Oktober 1995. 345 Seiten (16,5×24 cm) mit 386 Bildern/Tabellen und 31 Quellen. München 6/1997. Geh., 60 DM. Bezug: Institut für Geotechnik und Baubetrieb, TU München, Arcisstrasse 21, D-80333 München, Fax 0049 89 289 22471.

Es werden aktuelle Fragen im Tunnel- und Stollenbau aus der Sicht der Baugerätehersteller und Anwender behandelt, wie z. B. Tunnelvortriebe in Spritzbetonbauweise (U-Bahn München und Hannover) und mit Schilden unter Druckluft (U-Bahn München) hinsichtlich der Prognose und Kontrolle des Druckluftverbrauchs und zusätzlicher Baumassnahmen (Injektionen zur Abdichtung) sowie der Vorteile und Anwendungsgrenzen. Weiter wird über den

Bau von 20 km Versorgungstunnel, -stollen und -sammler mit verschiedenen Auskleidungen (ein- und zweischalig) berichtet und über Schildvortriebe (Duisburg; Hydroschild in Köln) mit Einzelheiten über die Risikobewältigung beim Bau des Eisenbahntunnels unter dem Grossen Belt (Wassereinbrüche und TBM-Brand). Näher eingegangen wird auf die beiden SBB-Stadtunnel der Bahn 2000 in Aarau, das Stabilisierungskonzept mit Bodenverfestigungen im Habsburgtunnel und die Verkehrsanlagen im zentralen Bereich von Berlin. Abschliessend wird der rechtliche Rahmen für Tunnelvortriebe mit dem Recht des Bergbaus verglichen. BG

Messen in der Geotechnik '96. Vortragsband, 22./23. Februar 1996 TU Braunschweig. 320 Seiten (14,5×21 cm) mit 217 Bildern, 18 Tabellen und 210 Quellen; 1996. Geh., DM 45.-; ISBN 3-279610-40-2. Mitteilung des Instituts für Grundbau und Bodenmechanik, Technische Universität Braunschweig (IGB-TUBS), Heft Nr. 50. Bezug: Technische Universität Braunschweig, Zentralstelle für Weiterbildung, Postfach 3329, D-38023 Braunschweig, Fax 0049 531 391 4215.

In der Geotechnik werden Messungen sowohl zur Erkundung (Hohlräume, Erdfälle, Rutschungen) und baubegleitend (Konvergenz- und Verbaumessungen) als auch nach Fertigstellung an Bauwerken und in deren Umgebung zum Überprüfen des Tragverhaltens des Bauwerks und des umgebenden Baugrundes sowie der der Planung des Bauwerks zugrundegelegten Lastannahmen durchgeführt. Damit befassen sich die Beiträge im vorliegenden Band, wie z. B. mit Messwertaufnahmesystemen und der Erfassung und Analyse grosser Messdatenmengen, deren Genauigkeit und Aussagekraft mit besonderen Strategien zu untersuchen ist. Dazu werden Beispiele aus der Praxis (Spannungs-Verformungsverhalten, Porenwasserdruckausbreitung, Glasfasersensorik, GPS-Messungen usw.) gebracht. BG

Baugrunderkundung

Baugrunderkundung – Einfluss auf Planung und Ausführung. Herausgeber: *Stephan Semprich.* 12. Christian-Veder-Kolloquium, TU Graz, 3. bis 4. April 1997 (Vortragsband): 226 Seiten (DIN A4) mit 120 Bildern, 15 Tabellen und 100 Quellen; Mitteilungsheft 15. ISBN 3-900484-15-5. Geh., 300 öS. Bezug: Institut für Bodenmechanik und Grundbau, Technische Universität Graz, Rechbauerstrasse 12, A-8010 Graz, Telefon 0043 316 873 6232.

Erstmals wurde in dieser Veranstaltungsreihe die Baugrunderkundung und ihr Einfluss auf die Planung und Bauausführung behandelt. Hier interessieren die Berichte über Aufwand und Nutzen der Baugrunderkundung (Bautechnische Versuchs- und Forschungsanstalt Salzburg) und Baugrunderkundung im Übergangsbereich Fels-Lockergestein (Universität Wien). Aus der Untergrunderkundung für das Wasserkraftwerk Birecik/Türkei (BOT-Projekt) wurden Einzelheiten über die Auswirkungen des primären Spannungszustandes auf die Gründung des Staudammes gebracht (750 000 m³ Felsabtrag, temporäre Sicherung der Felsböschungen, Einbinden des Dichtkerns, Gründung der Betonbauwerke und Gestaltung des Dichtschirms). Weiter wird über Erfahrungen beim Bau einer Talsperre im Mittelgebirge berichtet, insbesondere über die Wechselwirkung von Baugrundaufschluss und Bauwerksentwurf; die überschrittene Bohrpfehlwand zur Dichtung musste im Düsenstrahlverfahren noch während des Probetaus saniert werden.

Die für Bodengutachten je nach den Anforderungen notwendigen Untersuchungen (DIN 4020, EAU, ENV 1997-1:1995) werden an Fallbeispielen erläutert, über Folgen von Fehleinschätzungen bei Baugrunduntersuchungen wird berichtet, ebenso über Probleme und Lösungen bei der Schlitzwandherstellung beim Bau des neuen Klauswehres am Wallersee/Österreich sowie über Zielsetzungen der Baugrunderkundung im Zusammenhang mit Umwelt-Verträglichkeits-Prüfverfahren in der Planungsphase und über Qualitätssicherung bei der Baugrunderkundung bei spezialtiefbaulichen Massnahmen (Bauschadenanalyse, Checkliste zur Schadensminimierung, QM-Systeme usw.). BG

Bauwirtschaft

Baubetrieb 2 – Bauablauf, Kosten, Störungen. Hermann Bauer. 2., Neubearb. Aufl. 1994; 296 Seiten (15,5×23,5 cm) mit 189 Bildern, 80 Tabellen und 80 Quellen. Brosch. 52 Franken. ISBN 3-540-56708-9. Bezug: Springer-Verlag, Tiergartenstrasse 17, D-69121 Heidelberg, Telefax (0049) 6621 487366/413982.

In diesem zweibändigen Werk werden die Voraussetzungen und Kriterien rationeller Bauproduktionen nach dem neuesten Stand beschrieben und dazu der Projektlauf, Beispiele typischer Bauverfahren, die Ablaufplanung, die Kostenermittlung, die Ablaufkontrolle und -steuerung und abschliessend die Folgen von Ablaufstörungen im Zusammenhang dargestellt. Dem Bauingenieur, Architekten, Betriebswirt und Juristen wird ein Gesamtüberblick über alle wesentlichen Aspekte von der Bauaufgabe über die Möglichkeiten und Voraussetzungen ihrer Realisierung im Sinne industrialisierter Produktion gegeben. Damit wird das Baugeschehen auch im Hinblick auf Marktsituation und Wettbewerbsbedingungen transparent. BG

Industrie

Robinet sphérique

Les robinets sphériques Erhard peuvent être installés en tant que robinet d'arrêt de turbine, comme organe de sécurité en cas de rupture de tuyauterie, ou comme vanne de vidange de barrage.

Les différents types d'entraînement soit hydraulique avec commande à contrepoids, électrique ou manuel, sont disponibles.

A l'usine hydroélectrique de Bieudron de Cleuson-Dixence, les robinets sphériques Erhard seront installés en tant que vanne de décharge et de rinçage.

Une sphère logée d'une manière excentrique dans le corps est la particularité du robinet sphérique. L'écoulement, avec un passage libre et intégral, est en même temps conduit tout autour du boisseau sphérique. Un principe de fonctionnement avec un comportement hydraulique optimal et un effet d'auto-nettoyage. La construction robuste n'est pas sensible aux encrassements et offre un grand champ d'applications en diamètres nominaux et pressions. L'étanchéité du robinet sphérique est assurée par un joint profilé disponible en diverses qualités, soit Perbunan, EPDM, PTFE, PUR ou bronze.

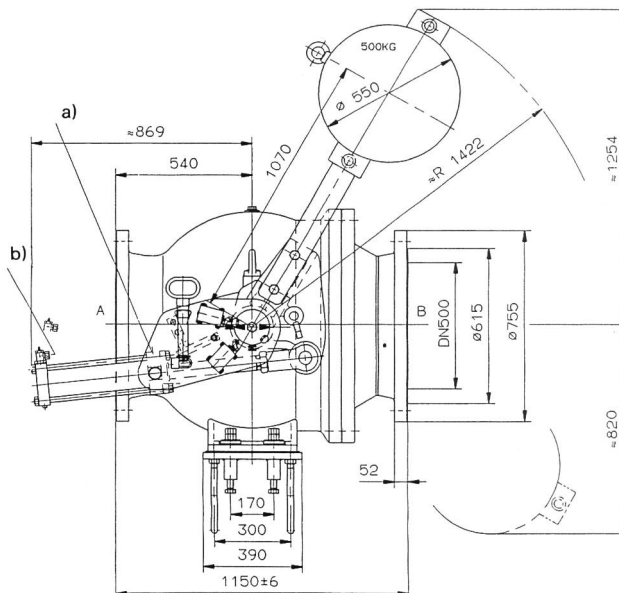


Figure 1. Robinet sphérique hydraulique. Entraînement avec commande à contrepoids.

a) Raccordement du réservoir à huile G3/8

b) Raccordement de pression pour tuyau diamètre 8

Grâce à son emplacement excentrique dans le corps, la sphère après seulement une rotation de 5 degrés se déplace du siège en acier inoxydable. Les robinets sphériques Erhard sont étanches des deux cotés; taux de fuite selon DIN 3230, part 3. La liaison axe-boisseau de conception robuste garantit une transmission de force sans battement.

Même en pression nominale PN 100, une ouverture/fermeture sans conduite de by-pass est garantie.

Le robinet sphérique peut être livré sur demande avec un joint de révision qui permet le réajustage et remplacement éventuel du joint de boisseau même sous pression de service.

Le diamètre nominal du corps et de la sphère est identique à celui de la tuyauterie, donc pas de perte de débit ou pression.

Construit pour durer.

Erhard Armaturen AG, Netzibodenstrasse 23D, CH-4133 Pratteln.

Wasser
energie
eau
énergie
air **luft**

Schweizerische Fachzeitschrift für Wasserrecht, Wasserbau, Wasserkraftnutzung, Gewässerschutz, Wasserversorgung, Bewässerung und Entwässerung, Seenregulierung, Hochwasserschutz, Binnenschifffahrt, Energiewirtschaft, Lufthygiene.

Revue suisse spécialisée traitant de la législation sur l'utilisation des eaux, des constructions hydrauliques, de la mise en valeur des forces hydrauliques, de la protection des eaux, de l'irrigation et du drainage, de la régularisation de lacs, des corrections de cours d'eau et des endiguements de torrents, de la navigation intérieure, de l'économie énergétique et de l'hygiène de l'air.

Gegründet 1908. Vor 1976 «Wasser- und Energiewirtschaft», avant 1976 «Cours d'eau et énergie»

Redaktion: Georg Weber, dipl. Ing. ETH, Direktor des Schweizerischen Wasserwirtschaftsverbandes; **Redaktionssekretariat:** Susanne Dorrer

ISSN 0377-905X

Verlag und Administration: Schweizerischer Wasserwirtschaftsverband, Rütistrasse 3A, CH-5401 Baden, Telefon 056/222 50 69, Fax 056/221 10 83, Postcheckkonto Zürich: 80-32217-0, «wasser, energie, luft», Mehrwertsteuer-Nummer: 351 932

Inseratenverwaltung: IVA AG für internationale Werbung, Postfach, CH-8032 Zürich, Telefon 01/251 24 50, Fax 01/251 27 41 CH-1004 Lausanne, Pré-du-Marché 23, tél. 021/647 72 72, fax 021/647 02 80

Druck: Buchdruckerei AG Baden, Täferstrasse 14, 5405 Baden-Dättwil, Telefon 056/484 54 54, Fax 056/493 05 28

«Wasser, Energie, Luft» ist offizielles Organ des Schweizerischen Wasserwirtschaftsverbandes (SWV) und seiner Gruppen: Reussverband, Associazione Ticinese di Economia delle Acque, Verband Aare-Rheinwerke, Linth-Limmatverband, Rheinverband, Aargauischer Wasserwirtschaftsverband und des Schweizerischen Nationalkomitees für Grosse Talsperren

Jahresabonnement Fr. 120.– (zuzüglich 2% MWST), für das Ausland Fr. 140.–

Einzelpreis Heft 3/4-1998 Fr. 25.– zuzüglich Porto und 2% MWST (Einzelpreis variierend je nach Umfang)