

Zeitschrift: Wasser Energie Luft = Eau énergie air = Acqua energia aria
Herausgeber: Schweizerischer Wasserwirtschaftsverband
Band: 94 (2002)
Heft: 5-6

Artikel: Mauvoisin : Überwachung auf höchstem Niveau
Autor: Egli, Hansruedi / Leroy, Raphael
DOI: <https://doi.org/10.5169/seals-939628>

Nutzungsbedingungen

Die ETH-Bibliothek ist die Anbieterin der digitalisierten Zeitschriften. Sie besitzt keine Urheberrechte an den Zeitschriften und ist nicht verantwortlich für deren Inhalte. Die Rechte liegen in der Regel bei den Herausgebern beziehungsweise den externen Rechteinhabern. [Siehe Rechtliche Hinweise.](#)

Conditions d'utilisation

L'ETH Library est le fournisseur des revues numérisées. Elle ne détient aucun droit d'auteur sur les revues et n'est pas responsable de leur contenu. En règle générale, les droits sont détenus par les éditeurs ou les détenteurs de droits externes. [Voir Informations légales.](#)

Terms of use

The ETH Library is the provider of the digitised journals. It does not own any copyrights to the journals and is not responsible for their content. The rights usually lie with the publishers or the external rights holders. [See Legal notice.](#)

Download PDF: 04.04.2025

ETH-Bibliothek Zürich, E-Periodica, <https://www.e-periodica.ch>

Mauvoisin, Überwachung auf höchstem Niveau

■ Hansruedi Egli, Raphael Leroy

1. Sicherheit, das oberste Gebot bei einer Talsperre

1.1 Talsperren, Bauwerke für Generationen

Eine Talsperre ist ein imposantes Bauwerk. Es steht scheinbar unbewegt und für immer und ewig in der Landschaft. Doch dieser Schein trägt. Die täglich sich ändernden Bedingungen verursachen messbare Verformungen. Bei einer 200 m hohen Bogenstaumauer, wie z.B. der Staumauer Mauvoisin im Wallis (Bilder 1 und 2), erreichen diese beim erstmaligen Einstau oder bei den späteren Wasserstands- und Temperaturschwankungen in der Mitte der Mauerkrone durchaus 10 cm. Auch von Zeit zu Zeit stattfindende Beben können sicht- oder messbare Spuren hinterlassen.

Für den Betreiber einer Talsperre ist die Sicherheit deshalb das oberste Gebot. Eine permanente Überwachung schützt dabei nicht nur die Kraftwerksanlage. Sie ermöglicht auch für die Bevölkerung ein sorgenfreies Leben am Fusse solcher Anlagen.

Eine Talsperre muss mannigfaltigen Belastungen standhalten:

- Eigengewicht
- Wasserdruck
- Auftrieb
- Temperaturschwankungen
- Überstau bei Hochwasser
- Eisdruck im Winter
- Sand- und Kiesablagerungen
- Erdbeben

Mauvoisin ist die höchste Bogenstaumauer Europas und die drittgrösste der Welt.

Technische Daten:

Höhe der Staumauer:	250 m
Länge der Bogenmauer	520 m
Wandstärke am Fuss/ auf Krone	54/12 m
Inhalt des Stausees	204 Mio m ³
Stromproduktion pro Jahr	1 Mrd. kWh



Bild 1. Lage Talsperre Mauvoisin.



Bild 2. Staumauer und Lac de Mauvoisin.

1.2 Permanente Überwachung und Beobachtung

Beobachtungen und Messungen an der Talsperre während ihres Baus und Betriebs spielen eine massgebliche Rolle. Das sind beispielsweise Präzisionsvermessungen und Lote zum Erfassen der Verformung der Tal-

sperre. Viele Messungen werden bereits beim Bau installiert, andere kommen im Laufe der Zeit und nach Bedarf dazu. Beobachtet werden folgende primären Messgrössen:

- Seestand
- Temperatur
- Verschiebungen
- Deformationen
- Lot-Abweichungen
- Sickerwasser
- Auftrieb
- Zug und Druck im Beton
- Meteorologische Daten
- Geodätische Messpunkte für Geometer

1.3 Sichere und plausible Messwerte

Die spätere Auswertung basiert auf sicheren und vor allem plausiblen Messwerten und Beobachtungen. Lücken in den Messwertreihen oder Fehler beeinträchtigen nachhaltig das Resultat. Durch geeignete Massnahmen kann die Fehlerrate erheblich verringert werden:

- Periodische Nachprüfung der automatischen Messungen durch Handmessungen
- Eliminierung von Fehlerquellen bei Handmessungen, wie falsche Messstelle, Ables- oder Abschreibefehler, Rechenfehler, Empfangs- oder Einlesefehler im Auswertesystem
- Kontinuierliche Überwachung der Messwerterfassung und der Kommunikationseinrichtungen für die automatischen Messungen
- Überwachung der Messwerte auf Ausfall und Plausibilität
- LWL-Übertragung und konsequente EMV-Massnahmen bei den Erfassungs- und Auswertegeräten

Folgende technische Hilfsmittel werden verwendet:

- Programmierbare Handheld-PCs und Identifikation der Messstelle mit einer Strichcode-Etikette (Bild 3).
- Automatischer Datentransfer vom Handheld-PC zum Auswertesystem
- Vergleich der Messwerte von automatisch erhobenen Daten zu den Handmessungen

EAU INF 10 1724 P19

infiltration



1010000101062

FNM
Barrage de Mauvoisin



Bild 3. Handheld-PC mit Strichcode-Ablesung.

1.4 Auswertung und Interpretation

Die regelmässige Beobachtung der Verformungen einer Talsperre ist eine zuverlässige Methode, um ihren Zustand und ihr Verhalten zu kontrollieren. Von grösster Bedeutung sind regelmässige Kontrollgänge des Betriebspersonals. Visuelle Beobachtungen, zum Beispiel Risse, sowie die zahlreichen von Hand oder automatisch erhobenen Messungen fliessen in eine umfassende Datenbank.

Auswertung und Interpretation erfolgen anschliessend von erfahrenen Fachleuten in Zusammenarbeit mit dem Bundesamt für Wasserwirtschaft und Geologie. Ziel ist die frühzeitige Erkennung von Veränderungen auf Basis einer lückenlos geführten Doku-

mentation über die gesamte Lebensdauer der Anlage.

Datenvergleiche über lange Zeiträume führen zu aussagekräftigen Interpretationen und allfälligen Massnahmen. Dank Zugriff auf Kurz- und Langzeitspeicher können aktuelle Ereignisse bereits in ihrer Entstehung festgestellt werden. Dazu sind die folgenden Voraussetzungen notwendig:

- Rascher Zugriff auf aktuelle Daten über ein automatisches Messsystem
- Langzeitspeicher müssen über Jahrzehnte konsistent und fehlerfrei sein – dies trotz verschiedenster Erhebungs- und Archivierungsmethoden
- Geeignete, den neuesten Erkenntnissen angepasste Rechenmodelle für Prognose und Plausibilitätsnachweis

2. Sicherheit im Grossformat

Die Walliser Alpen im hinteren Val des Bagnes umrahmen die auf beinahe 2000 m über Meer liegende 250 m hohe Staumauer der Mauvoisin SA. Es ist ein beeindruckendes Bauwerk. Die riesige Bogenmauer – die drittgrösste der Welt – beherbergt zahlreiche Galerien und Schächte samt Kontroll- und Messsystemen. Aufgezeichnet und weitergeleitet werden kleinste Veränderungen. Die erfassten Primärdaten gelangen entweder von Hand oder durch ein automatisches System in eine Datenbank, welche Spezialisten für geeignete Auswertungen zur Verfügung steht. Automatisch erfasst und verarbeitet werden heute rund ein Drittel der vorhandenen Messungen.

Die Automatisierung der Talsperrenüberwachung ist ein Gemeinschaftsprojekt der Firmen Huggenberger, Rittmeyer und

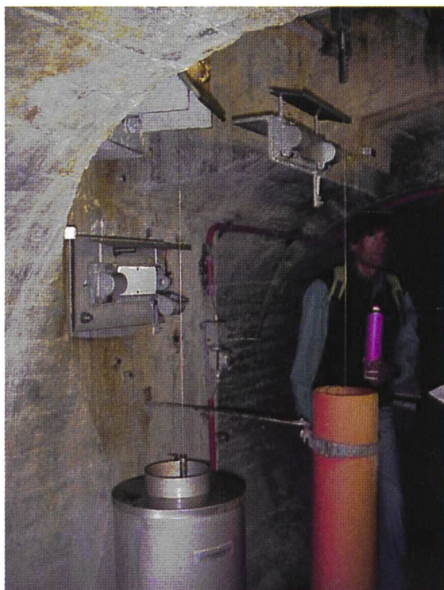


Bild 4. Vorrichtungen für manuelle Messung der Lote. Sie bleiben weiterhin bestehen.

EOS im Auftrage der Mauvoisin SA. Mit diesen Partnern wurde eine ideale Zusammensetzung von spezialisierten Firmen gefunden:

- Die Primärmessungen stammen von Huggenberger und Rittmeyer.
- Erfassung und Übertragung sowie Alarmierung wurden von Rittmeyer realisiert.
- Auswertung und Archivierung sind die Domäne von EOS.
- Die Lichtwellenleiter lieferte Brugg Cables.

Dass der Entscheid für diese Kombination von Partnern richtig war, wird vom Kunden bestätigt. Die Ausführungszeit dauerte nur gerade sieben Monate und endete Mitte November 2001 mit der erfolgreichen Abnahme.

Die automatisierte Talsperrenüberwachung bringt folgende Vorteile gegenüber früher:

- 92 automatisierte und 182 manuelle Messstellen werden mit höchster Qualität und geringstem Aufwand erfasst.
- Datentransfer, Aufzeichnung, Archivierung und Auswertung erfolgen einfacher, schneller und sicherer.
- Dezentraler Online-Zugriff für Überwachungs- und Unterhaltspersonal wie auch Auswertespezialisten
- Reduktion des Vorort-Einsatzes der Staumauerwärter auf das Notwendige
- Grenzwertüberschreitungen oder Ausfall einer Messeinrichtung werden sofort alarmiert.
- Dank dem Einsatz von Handheld-PCs können Fehlerfassungen oder von der Toleranz abweichende Messungen noch vor Ort verifiziert werden. Zeitaufwendige Nachmessungen entfallen.



Bild 5. Gleiche Messstelle nach der Automatisierung. Neu sind die blauen Messgeräte für Lote und die in rostfreien Gehäusen untergebrachte Erfassungselektronik.

- Lückenlose Auswertung aller Messwertaufzeichnungen seit Bestehen der Talsperre, was genauere Diagnosen und Prognosen ermöglicht.

2.1 Primärmessungen

Die eingesetzten Geräte und Systeme waren zum Teil bereits vorhanden oder wurden den neuen Anforderungen gemäss ergänzt. In die automatisierte Messwerterfassung integriert wurden die folgenden Einrichtungen:

Seestandsmessung

Der Seestand wird durch eine hochgenaue hydrostatische Messeinrichtung von Rittmeyer erfasst. Das Gerät berücksichtigt u.a. die Erdbeschleunigung des Aufstellortes, Temperatur und Luftdruck. Aus dem Seestand kann bei bekannter Geometrie auch das aktuelle Stauseevolumen berechnet werden. Der Datenaustausch mit der Verarbeitungseinheit geschieht über ein serielles Protokoll.

Tensologger

Diese Geräte erfassen u.a. Temperaturen, Drücke und Deformationen im Beton. Der Datenaustausch mit der Leittechnik geschieht über ein serielles Protokoll.

Meteodaten

Diese Station basiert auf einem PC und erfasst Lufttemperaturen und Niederschläge. Der Datenaustausch geschieht über ein ASCII-Protokoll.

Auftrieb- und Sickerwasser

Der Auftrieb wird über spezielle Bohrsonden, das Sickerwasser durch Radar gemessen. Die Messwertsignale sind analog.

Lotmessung

Die Auslenkung des Lot-Drahtes misst sich in X- und Y-Richtung, der Messwertausgang ist analog (Bilder 4 und 5).

Handmessungen

Die übrigen Messdaten werden wie bisher von Hand erhoben und neu mit Hilfe des Handheld-PC der Verarbeitung zugeführt.

2.2 Datenerfassung und Fernübertragung

Messwerte für die Talsperrenüberwachung werden unterschiedlich häufig benötigt, von kontinuierlich bis zu einmal jährlich. Gewisse Messungen lassen sich dabei elegant automatisieren. Andere können nur durch einen Fachmann vor Ort ausgeführt werden.

Messgeräte stehen unter härtesten Bedingungen im Einsatz, Zuverlässigkeit ist Voraussetzung. Im Bauwerk stören speziell Feuchtigkeit und EMV-Einflüsse durch Blitz-

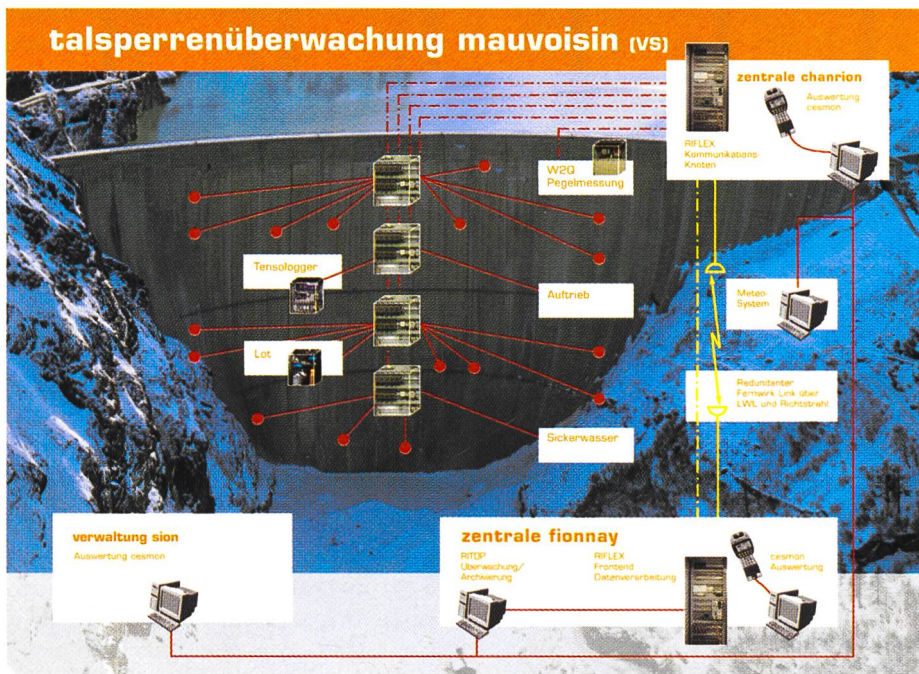


Bild 6. Leittechnik Messdatenerfassung.

entladungen, im Freien kommen extreme Temperaturschwankungen hinzu. Die Mauer in Mauvoisin besteht aus nicht armiertem Beton. Daher ist im Innern auch keine Erdung vorhanden. Weil die Anlage vor allem im Winter nur sehr schwer zugänglich ist, werden an die Systemsicherheit höchste Anforderungen gestellt.

Von Hand erhobene Messungen sind vom neuen Auswertesystem ebenso einfach zu verarbeiten wie die automatisch erfassten Messwerte. All diesen Anforderungen hat das neue System zu genügen.

2.2.1 Übersicht automatische Messdatenerfassung

Die gesamte Installation für die Fernüberwachung besteht aus den folgenden Funktionseinheiten (Bild 6):

- Talsperre Mauvoisin
- Zentrale Chanrion
- Zentrale Fionnay

2.2.2 Aufbau der Erfassungskomponenten

Die Erfassungs-, Kommunikations- und Verarbeitungseinheiten stammen aus dem Reflex-Programm der Rittmeyer Leittechnik. Innerhalb der Staumauer sind sie in Stahlgehäusen montiert.

Messwert- und Alarmerfassungsmodule (MWEM, ALEM)

Die analogen Messwerte werden vor Ort vom Feldbusmodul eingelesen und über den Bus vom zugehörigen dezentralen Verarbeitungsmodul verarbeitet. Die digitalen Störmeldungen gehen auf separatem Wege direkt in die Zentrale Chanrion (Bilder 7 und 8).

Dezentrale Verarbeitungsmodule (DVM)

Das dezentrale Verarbeitungsmodul besitzt eine Reflex-Prozessstation, welche auch bei

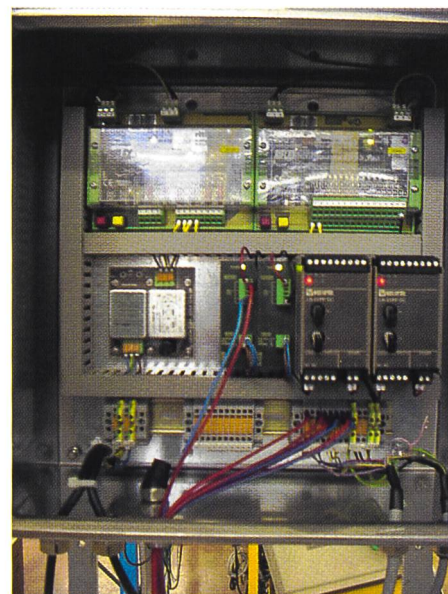


Bild 7. Stahlgehäuse mit Speisung, Signalschutz, Feldbus-Modulen und -LWL-Modems.

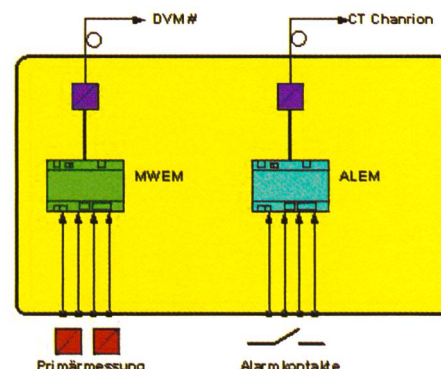


Bild 8. Erfassung analoge Primärmesswerte und digitale Alarmmeldungen.

einem allfälligen Unterbruch der Kommunikation zum Kommunikationsknoten völlig autonom weiterarbeitet und Daten speichert.

In diesen DVM laufen alle LWL-Feldbus- und seriellen Verbindungen von den Erfassungsstationen zusammen (Bilder 9 und 10). Die Messwerte erhalten ihren Zeitstempel, welcher die chronologische Verarbeitung in den nachfolgenden Systemen sicherstellt. Sie werden auch auf Plausibilität überwacht.

Die dezentralen Verarbeitungsmodule sind an gut zugänglichen Orten in den Galerien aufgestellt. Somit kann jeder Messwert für Diagnosezwecke von dort überprüft werden. Es erübrigt sich der in manchen Fällen recht beschwerliche Weg über Eisenleitern zu den jeweiligen Messorten.

Kommunikationsknoten Chanrion

Hier laufen die Fäden aller Systeme zusammen. Eine Reflex-Prozessstation sammelt die vorverarbeiteten Primärdaten von den dezentralen Verarbeitungseinheiten und den seriellen Stauseepegeln der Rittmeyer-Präzisionsmessung W2Q (Bild 11). Die Daten wer-

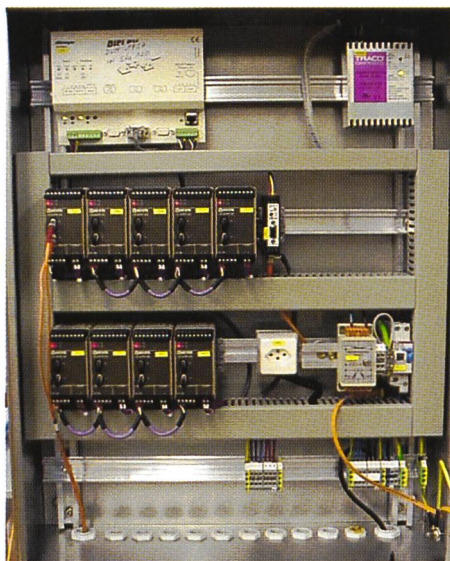


Bild 9. Hier als Beispiel das DVM 1957 mit Versorgung, Reflex-Station und den LWL-Modems für Feldbus und V24.

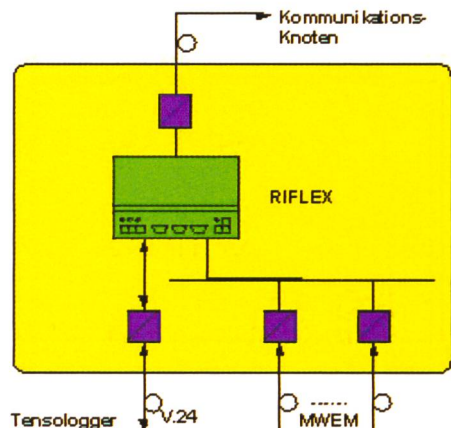


Bild 10. Prinzipschema eines DVM.

den weitergeleitet zum Front-end in der Zentrale Fionnay. Bei Ausfall der LWL-Verbindung wird die Kommunikation automatisch über die Richtstrahlverbindung geführt.

Das Alarmsystem ist von der Datenerfassung völlig unabhängig und kommuniziert auf eigenen LWL-Leitungen mit den Alarme Erfassungsmodulen bei den primären Messeinrichtungen. Deren Störmeldungen werden dem hauseigenen Alarmierungssystem zuge-

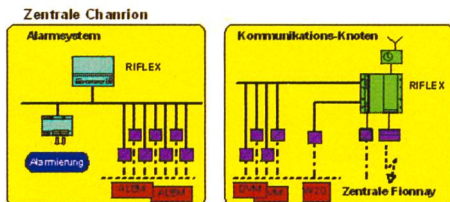


Bild 11. Zentrale Chanrion, Reflex-Alarmierung auf kundenseitiges Alarmsystem, Kommunikationsknoten mit Anschluss der DVM, W2Q und redundante Kommunikation zur Zentrale Fionnay.

führt. Diese Funktionstrennung garantiert die höchste Verfügbarkeit. Bei Störungen ist das Personal auf einen Blick orientiert.

«Front-end» in der Zentrale Fionnay

Der Front-end-Rechner verarbeitet die vom Datenknoten in Chanrion übermittelten Daten und leitet sie zum Prozessleitsystem weiter (Bild 12). Der Meteo-PC kommuniziert direkt über LAN mit dem Prozessleitsystem.

Das Front-end basiert auf dem Rittmeyer Prozessleitsystem Ritop. Es verdichtet und archiviert alle eintreffenden Messwerte und erstellt stündlich ein Übertragungsfile an das Auswertesystem Cesmon.

Das Front-end überwacht auch den gesamten Datenverkehr auf dem Reflex-Netz und visualisiert den Zustand der einzelnen Komponenten auf einem Prozessbild. Unregelmässigkeiten und Störungen stehen dem Unterhaltspersonal auch im Klartext im Meldepneel zur Verfügung. Aktuelle Messwerte können am Bildschirm verifiziert werden. Dies

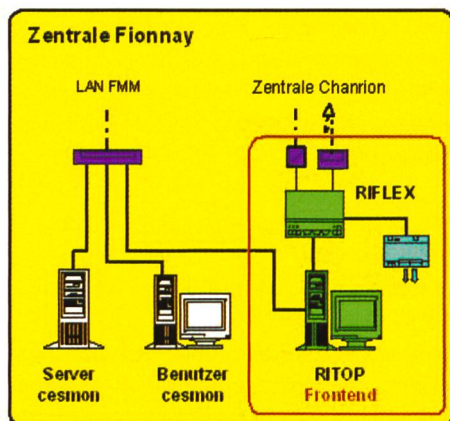


Bild 12. Zentrale Fionnay.

ist vor allem bei Störungen oder unplausiblen Werten von unschätzbarem Nutzen. Der oft beschwerliche Weg in die Mauer entfällt.

2.3 Cesmon-Datenauswertung für Experten

2.3.1 Überwachungsdispositiv

Wie bereits in der Einführung beschrieben, besteht das Überwachungskonzept der Talsperre Mauvoisin aus einer Vielzahl von verschiedensten Messapparaten. Mit deren Hilfe wird das Verhalten der Staumauer kontrolliert. Verwendet werden 182 so genannte manuelle und 92 automatische Messpunkte. Die Unterscheidung beschreibt die Art der Messwerterhebung.

Das Verarbeitungssystem Cesmon ist seit Herbst 2001 in Betrieb und erfüllt die Erwartungen des Betreibers vollauf. Das System beherrscht die folgenden Betriebsfälle:

Manuelle Messwerte

Die Aufnahme erfolgt im Normalfall periodisch gemäss den geltenden Betriebsvorschriften. Es können aber jederzeit zusätzliche Kontrollen ausgeführt werden. Das Erfassen der Daten erfolgt mit dem Handheld-PC, welcher die über Strichcode gekennzeichneten Messstellen eindeutig identifiziert.

Automatische Messwerte

Diese automatische Messwerterfassung erfasst die jeweiligen Werte zyklisch in den erforderlichen Taktraten entsprechend dem Charakter der Messgrösse.

Datenarchivierung

Das Einlesen und Archivieren der früheren Daten ins Cesmon zu einer einzigen, konsistenten Datenbasis ist ebenso wichtig wie das Zusammenführen mit den neu erfassten. Es muss auch gewährleistet sein, dass diese Datenbasis über sehr lange Zeiträume zur Verfügung steht. Nur so kann das Verhalten der Staumauer über mehrere Jahrzehnte hinweg beobachtet und interpretiert werden.

Mehrplatzsystem

Das Auswertesystem muss sicherstellen, dass gleichzeitig mehrere dezentrale Benutzer darauf zugreifen können. Dies geschieht durch einen permanent wirkenden Schutzmechanismus, welcher die Zugriffsberechtigung regelt.

Auswertung

Cesmon erlaubt die Datenauswertung in Form von Tabellen und Grafiken. Daten können zudem in die gebräuchlichsten Office- und Kalkulationsprogramme exportiert werden (Bild 13).



Bild 13. Übersicht der Bedienmenüs im Cesmon-Programm.

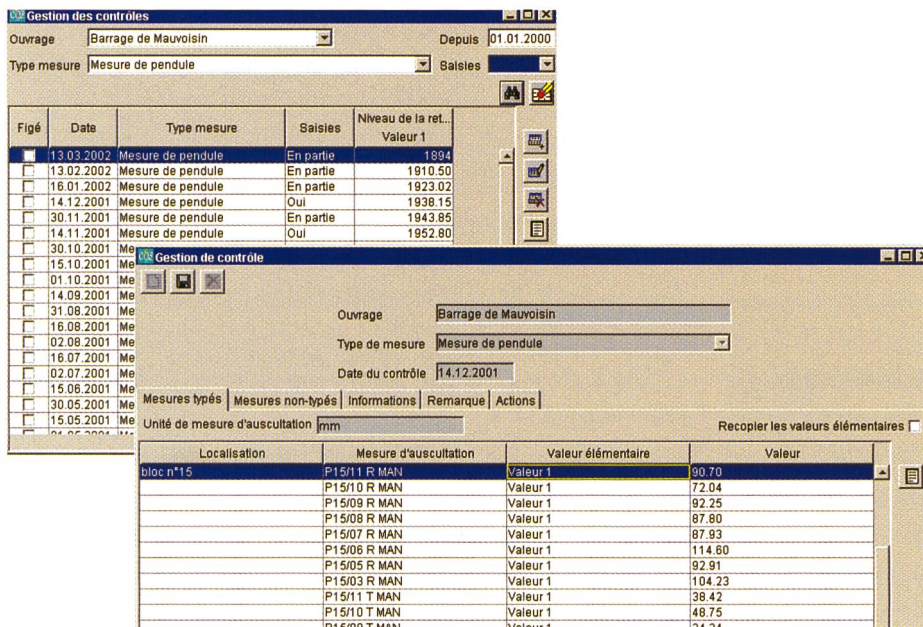


Bild 14. Verarbeitung manueller Messwerte.

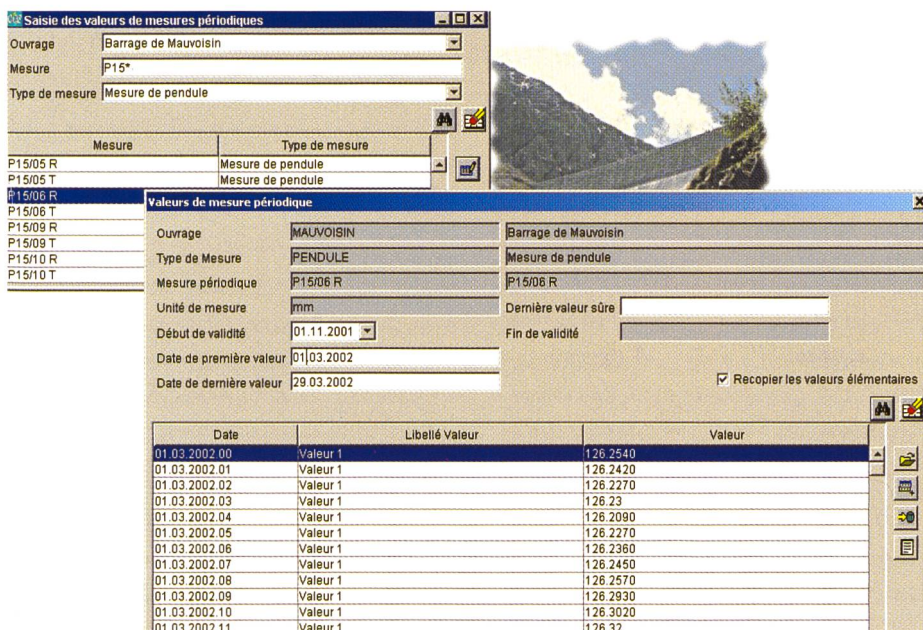


Bild 15. Verarbeitung automatischer Messwerte.

2.3.2 Strukturierung der Messungen

Cesmon arbeitet nach dem Client-Server-Prinzip. Die Daten sind in einer relationalen Datenbank organisiert und umfassen:

- das Bauwerk,
- die Messung und deren Namen,
- den Messort in der Mauer, die Art der Messung (z.B. Lot, Temperatur, Auftrieb usw.),
- die Berechnungsformeln des Resultates und des Plausibilitätsvergleiches.

2.3.3 Datenerfassung

Der Staumauerwärter erfasst Handmessungen mit Hilfe eines Handheld-PC. Vor jeder Messtour werden daher sämtliche Informationen der begangenen Messstellen vom Cesmon-System in den Handheld-PC heruntergeladen.

Vor Ort liest der Wärter mit dem Handheld-PC den Strichcode der Messstelle. So ist gewährleistet, dass nur mit der Datenbasis konsistente Messdaten erfasst werden. Nicht korrespondierende Daten zu falschen Messpunkten, Fehlablesungen oder -eintragungen werden verunmöglicht. Nachmessungen bei Toleranzüberschreitung gegenüber dem theoretisch errechneten Wert können sofort auf Platz überprüft werden.

Zurück von der Messtour werden die erfassten Messwerte automatisch vom Handheld-PC via irgendeinen Arbeitsplatz-PC in den Cesmon-Server übertragen. Ab diesem Zeitpunkt stehen Daten und Auswerteresultate sofort für Kontrolle und Analyse sämtlichen berechtigten Systembenutzern zur Verfügung (Bild 14).

Die automatisch erfassten Messwerte gelangen selbsttätig als stündlich vom Front-end-Ritop-System aufbereitete Reportfiles direkt in den Cesmon-Server. Das Programm erkennt die jeder Messstelle zugeordneten, korrekten Daten und übernimmt sie in die Datenbank (Bild 15).

2.3.4 Analyse des Bauwerkverhaltens

Sämtliche in der Cesmon-Datenbank enthaltenen Daten können sowohl tabellarisch wie auch grafisch ausgewertet und als Berichte ausgegeben werden. Im Protokoll-Editor definiert und speichert der Benutzer dazu Art, Zusammensetzung und Typen der Daten, Form bzw. Formeln der Auswertung wie auch den gewünschten Zeitraum.

Entsprechend der vom Überwachungsspezialisten benötigten Analyse ist Cesmon in der Lage, sämtliche Kombinationen von Messwerten mit jeder Form von mathematischen Operationen oder Formeln zu vereinen. So gestattet beispielsweise das Auswertemodul die Kombination von manuellen und automatischen Lot-Messungen, um die Mauerdeformation an jedem Punkt zu

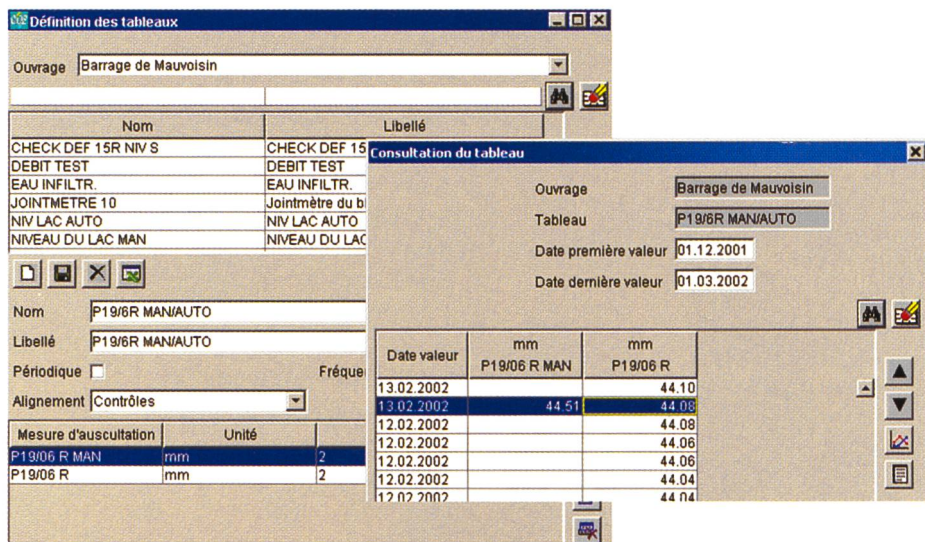


Bild 16. Auswertung von Sektor 19, Lot 19. In der Tabelle werden automatisch erhobene Stundenwerte mit periodisch erfassten Handmessungen verarbeitet.

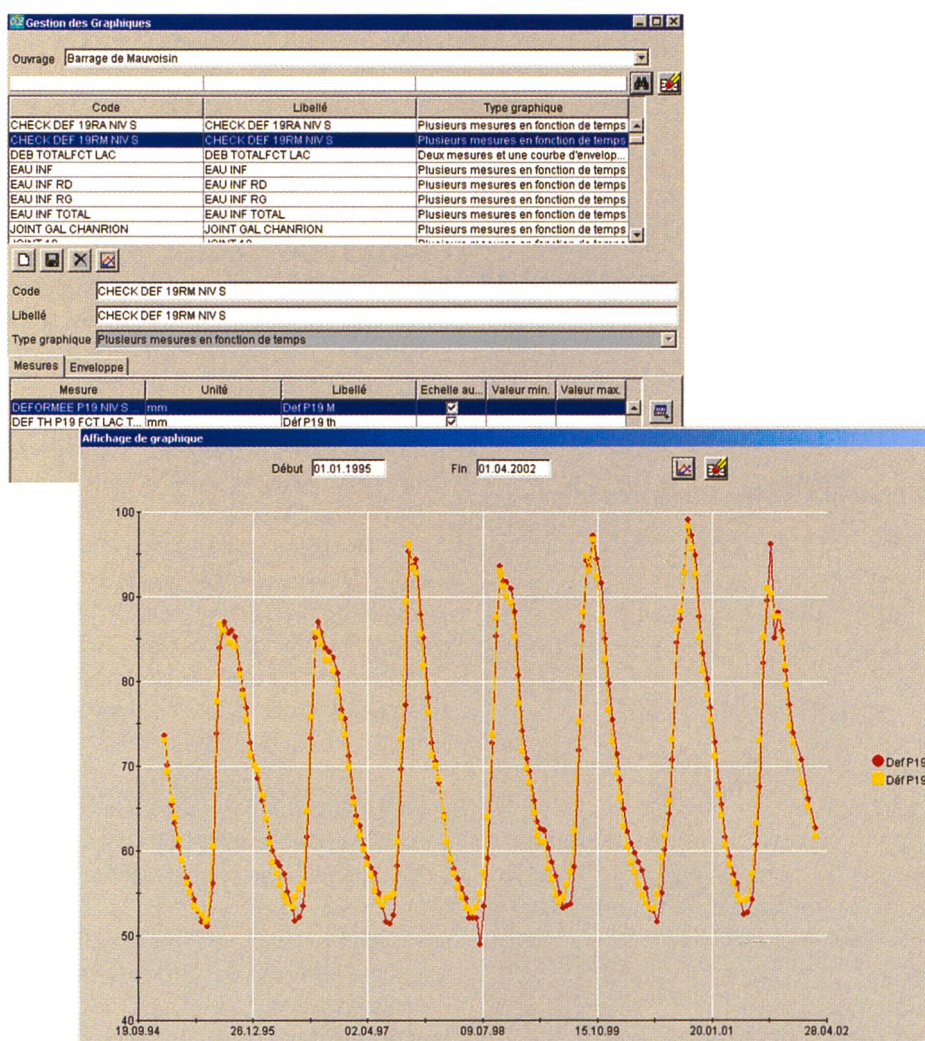


Bild 17. Grafik der Mauerdeformation in Sektor 19 zwischen 1.1.1995 und 1.4.2002 für Pendel P19. Gelbe Kurve: berechnete Werte, rote Kurve: gemessene manuelle Werte. Automatisch erfasste Messpunkte würden, als Abfolge von Stundenwerten eingetragen, eine durchgehende rote Kurve ergeben. Einzelne Punkte wären nur sichtbar bei genügend grosser zeitlicher Auflösung (z.B. über einen Monat).

berechnen. Eine andere Anwendung könnte verlangen, dass das punktuell und von Hand gemessene Sickerwasser in eine automatische Messung des Gesamtsickerwassers

integriert wird. Ausgaben können als Tabellenberichte oder Grafiken abgefasst sein.

Die grafische Auswertung funktioniert identisch zur tabellarischen. Der Anwen-

der ist völlig frei in der Gestaltung seiner Grafikausgabe. Das System stellt auch eine Anzahl Standardberichte beider Ausgabearten zur Verfügung (Bilder 16 und 17).

2.3.5 Integration von früheren Messungen

Um eine kontinuierliche Auswertung und Überwachung der Talsperre über deren gesamte Lebensdauer sicherzustellen, ist es notwendig, dass jederzeit alle jemals erhobenen Messdaten zur Verfügung stehen. Dies betrifft sowohl die Messungen vor der Automatisierung wie auch künftige. Betreiber, Unterhaltspersonen wie auch Experten sind darauf angewiesen, dass ihnen konsistente Daten zur Verfügung stehen.

Für die Talsperre Mauvoisin wurden daher alle früheren Handmessungen zuerst in Excel-Tabellen übertragen und dann durch die dazu vorgesehenen Werkzeuge in die Cesmon-Datenbank integriert.

2.3.6 Cesmon im Netzwerk

Für die Auswertung haben verschiedenste, dezentrale Arbeitsplatzrechner via das kundenseitige Netzwerk (LAN FMM) Zugriff auf den Server in der Zentrale Fionnay. Telefonische Einwahl ermöglicht zudem die Fernwartung des Cesmon-Programmes. Der externe Talsperrenexperte greift für seine Analysen auf demselben Wege auf die Daten zu (Bild 18).

3. Fazit für die Talsperre Mauvoisin

Die Talsperre Mauvoisin steht seit über 50 Jahren im sicheren Dienst. Mit dem im Jahre 2001 realisierten Projekt zur automatischen Messwerterfassung und -archivierung wird die lückenlose Überwachung sichergestellt. Neueste Erkenntnisse sind in die Auswertung eingeflossen. Heute kann man sagen, dass aus menschlichem Ermessen die Stauanlage sehr sicher ist.

Das innerhalb sehr kurzer Zeit realisierte Automatisierungsprojekt bringt dem Betreiber der Talsperre Mauvoisin entscheidende Vorteile:

- Der notwendige Überwachungseinsatz der Staumauerwärter vor Ort konnte von 365 Tagen auf einige Tage pro Monat reduziert werden. Die wochenlange Klausur am Fusse der Mauer bei strengen Wintern entfällt. Personal wird für zusätzliche Aufgaben frei.
- Fehlmessungen von Hand werden dank dem Einsatz des Handheld-PC bereits bei der Aufnahme vor Ort erkannt. So können zeitraubende und wegen der Distanzen aufwendige Nachmessungen vermieden werden. Die automatische Übertragung der

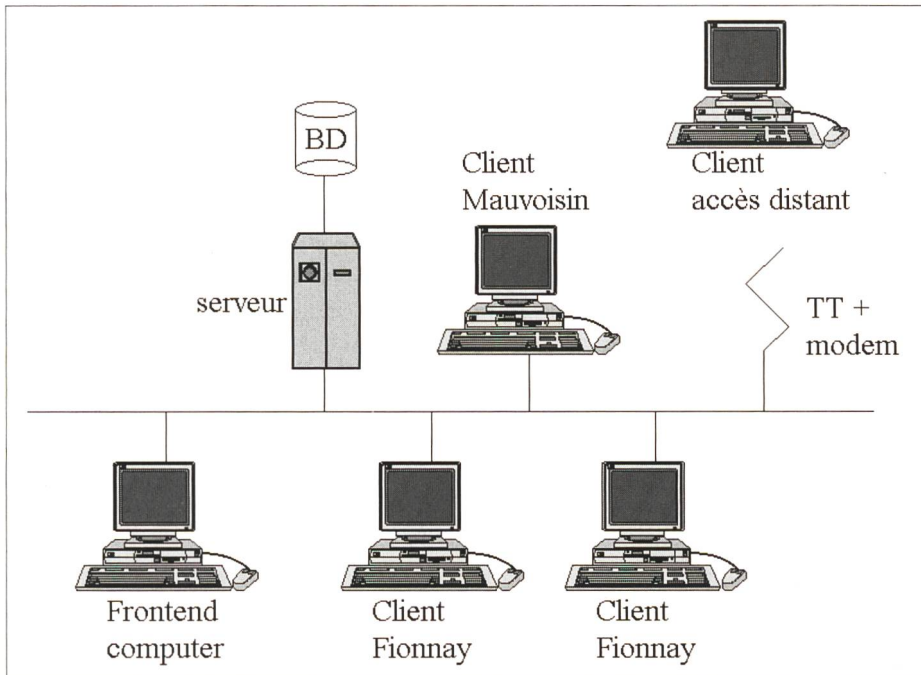


Bild 18. Netzwerk mit Cesmon-Server und Arbeitsplätzen. Der Front-end-Computer ist das Ritop-System. Arbeitsplätze stehen in Fionnay, Chanrion/Mauvoisin und in Sion.

Messwerte ins Auswertesystem ist sicher und vor allem fehlerfrei.

- Externe Spezialisten wie auch Personal haben jederzeit und ortsunabhängig Zugriff auf Datenbank und Messdaten.
- Durch konsequente, funktionelle Gliederung sind Unterhalt und Weiterausbau der Mess- und Überwachungsanlage auch künftig gewährleistet.
- Berechnungs- und Auswertemethoden gemäss neuesten Erkenntnissen können leicht implementiert werden.

Die Zeit bleibt nicht stehen. Neue Herausforderungen werden auf Betreiber von Talsperren zukommen. Die Anlage Mauvoisin ist dafür gerüstet.

Anschrift der Verfasser

Hansruedi Egli, Projektleiter Kraftwerke, Rittmeyer AG, Grienbachstrasse 39, CH-6302 Zug.

Raphael Leroy, Produktmanager Cesmon, énergie ouest suisse, Place de la gare 12, CH-1001 Lausanne.

Seeschüttung Urnersee

■ Walter Hauenstein

Das Urner Reussdelta

Die Landschaft des Reussdeltas am Südufer des Urnersees ist äusserst vielfältig – und wird auch vielfältig genutzt. Hier treffen auf engstem Raum verschiedenste Interessen aufeinander. Die ausgedehnten Grünflächen werden seit jeher landwirtschaftlich genutzt, sei dies als Riedflächen oder intensive Fettwiesen. Ebenfalls seit vielen Jahren wird im Urnersee Kies und Sand gefördert. Die einheimische Bevölkerung schätzt das Reussdelta als Naherholungsgebiet und seit der Eröffnung des «Wegs der Schweiz» sowie des Seerestaurants beim Strandbad Seedorf wurde das Gebiet auch über die Kantons Grenzen hinaus als attraktives Ausflugsziel bekannt. Nicht zuletzt stellt das Reussdelta mit seinen speziellen Lebensräumen und der darin lebenden abwechslungsreichen Tier- und Pflanzenwelt ein Naturschutzgebiet von nationaler Bedeutung dar.

Damit die einzigartige Landschaft am Südufer des Urnersees ihren Charakter langfristig bewahren kann, gilt es, die verschiedenen Nutzungen aufeinander abzustimmen. Anfang der 80er-Jahre des letzten Jahrhunderts erarbeitete man deshalb in Zusammenarbeit mit den betroffenen Organisationen

einen breit abgestützten Landschaftsentwicklungsplan. In einem ergänzenden Schutzreglement wurden die Anliegen der Landwirtschaft, der Erholung sowie des Naturschutzes geregelt. Schliesslich sind die Auflagen für den Kiesabbau in einer Konzession und der Abbauverordnung klar definiert. Durch den kontrollierten Kiesabbau soll verhindert werden, dass die Ufererosion weiter voranschreitet.

Das Gesetz über das Reussdelta

Mit der Annahme des Gesetzes über das Reussdelta vom 1. Dezember 1985 hat das Urner Volk der Erhaltung der wertvollen Gewässer und Uferlandschaften zugestimmt. Das Gesetz umfasst folgende Ziele:

1. Die Interessen des Natur- und Landschaftsschutzes einerseits und der Wirtschaft andererseits im Gebiet der Reussmündung und im Seeuferbereich zwischen Flüelen und Seedorf in Einklang zu bringen.
2. Die Entwicklung eines naturnahen Deltas an der Reussmündung zu fördern.
3. Das Gebiet als Lebensraum für Tiere und Pflanzen sowie der Landwirtschaft und dem Erholungssuchenden bestmöglich zu erhalten.

Die Aufwertungsmassnahmen im Reussdelta

Um diese Ziele zu erreichen, hat der Regierungsrat des Kantons Uri das Projekt Inselgruppe Reussdelta ausarbeiten lassen und 1993 genehmigt. Es hat die Sicherung und Aufwertung der Uferlandschaft im Bereich westlich der Mündung zum Ziel. Das Projekt sieht vor, zwei naturnahe Inselgruppen von je drei Inseln aufzuschütten, welche die ursprünglichen Formen auf natürliche Weise wiederherstellen. Parallel dazu werden ökologisch interessante Flachwassergebiete geschaffen. Bei Hochwasser werden die Inseln überflutet, wobei dies im Durchschnitt lediglich etwa sechs Tage im Jahr geschieht.

Die westlichen Inseln der Gruppe «Neptun», vorgelagert der so genannten «Mississippi»-Bucht, werden als Naturschutzinseln konzipiert. Bei Mittelwasserstand beträgt die Inseloberfläche ungefähr 10 000 m². Die Inseln der Gruppe «Lorelei» werden als Badeinseln gestaltet und haben eine Fläche von rund 7000 m².

Insgesamt beanspruchen die Inselgruppen 5 Hektaren Seegrund- und Böschungflächen. Sie werden in den Jahren 2001 bis 2003 ausgeführt, wobei rund 0,7