

Zeitschrift: Wasser Energie Luft = Eau énergie air = Acqua energia aria
Herausgeber: Schweizerischer Wasserwirtschaftsverband
Band: 94 (2002)
Heft: 9-10

Inhaltsverzeichnis

Nutzungsbedingungen

Die ETH-Bibliothek ist die Anbieterin der digitalisierten Zeitschriften. Sie besitzt keine Urheberrechte an den Zeitschriften und ist nicht verantwortlich für deren Inhalte. Die Rechte liegen in der Regel bei den Herausgebern beziehungsweise den externen Rechteinhabern. [Siehe Rechtliche Hinweise.](#)

Conditions d'utilisation

L'ETH Library est le fournisseur des revues numérisées. Elle ne détient aucun droit d'auteur sur les revues et n'est pas responsable de leur contenu. En règle générale, les droits sont détenus par les éditeurs ou les détenteurs de droits externes. [Voir Informations légales.](#)

Terms of use

The ETH Library is the provider of the digitised journals. It does not own any copyrights to the journals and is not responsible for their content. The rights usually lie with the publishers or the external rights holders. [See Legal notice.](#)

Download PDF: 04.04.2025

ETH-Bibliothek Zürich, E-Periodica, <https://www.e-periodica.ch>

Editorial



Am 22. September 2002 wurden die jahrelangen Vorbereitungen für die Einführung eines Elektrizitätsmarktgesetzes durch die Stimmbürgerinnen und Stimmbürger mit einem Schlag zunichte gemacht oder mindestens auf die lange Bank geschoben. Ein Scherbenhaufen? In einem stimmen die meisten Kommentare überein: Das Nein galt nicht dem vorgelegten Gesetzestext, sondern war Ausdruck der Angst vor Auswüchsen, wie sie unter den Titeln Liberalisierung, Privatisierung, Globalisierung, Shareholder-Prinzip, Abzockerei usw. leider in jüngster Zeit häufig die Schlagzeilen der Medien besetzten. Eines ist klar: Die Liberalisierung führt nur zum Ziel, wenn ihr ein begrenzender Rahmen gesetzt wird, so paradox das erscheinen mag. Ohne begrenzenden Rahmen entwickeln sich neue Monopole oder: ohne Regeln keine Freiheit! Genau hier wollte das Elektrizitätsmarktgesetz eingreifen. Es sollte der Liberalisierung die nötigen Leitplanken geben. Aber wozu denn Leitplanken für eine Entwicklung, die gar nicht gewünscht wird? Eine Mehrheit der Stimmdenen wollte doch wohl mit ihrem Nein die Liberalisierung aufhalten. Eine Illusion? Können wir diese weltweite Entwicklung stoppen, bevor die Zeit

dazu reif ist? Können wir davon ausgehen, dass alles beim Alten bleibt, wenn wir zur Änderung Nein sagen? Wohl kaum! Wir können uns dem Wandel nicht verschliessen, weil die Welt um uns herum dies nicht tut. Wir werden von der Zeit überholt, wenn wir stehen bleiben. Einmal mehr hat sich bei dieser Abstimmung auch gezeigt, wie weit weg das Parlament manchmal von seinen Wählern steht, hatte es doch dem Gesetz seinen Segen gegeben. Wer hat den besseren Spürsinn, das Volk, das Nein sagt, oder das Parlament, das den Gesetzesentwurf verabschiedet hat? Die Zukunft wird es zeigen. Vorerst lässt das Abstimmungsergebnis aber die künftige Entwicklung des Strommarkts im Ungewissen. Diese Ungewissheit erschwert eine zukunftsgerichtete Ausrichtung, was zu bedauern ist.

Le 22 septembre 2002, après de nombreuses années de préparation, les citoyennes et citoyens suisses ont d'un seul coup réduit à néant l'introduction de la loi sur le marché de l'électricité ou l'ont pour le moins renvoyée aux calendes grecques. Une tragédie? Sur un point cependant, les commentaires sont en majorité unanimes: Ce rejet ne concernait pas le texte législatif présenté, mais il exprimait la peur des excès comme on les trouve sous les titres libéralisation, privatisation, globalisation, système des shareholders, profit outrancier, etc. qui, malheureusement, ont bien trop souvent fait les gros titres des médias récem-

ment. Soyons clairs: La libéralisation n'atteindra son objectif que si elle est adéquatement encadrée, aussi paradoxal que cela puisse paraître. En absence d'un cadre adéquat, des monopoles nouveaux vont se développer, autrement dit: Sans règles, pas de liberté! C'est précisément là que voulait intervenir la loi sur le marché de l'électricité. Elle devait donner à la libéralisation les garde-fous nécessaires. Mais à quoi peuvent servir des garde-fous contre une évolution indésirée? Une majorité des voies voulait donc avec leur refus arrêter la libéralisation. Une illusion? Pouvons-nous stopper ce développement mondial avant que le moment n'y soit propice? Pouvons-nous supposer qu'en refusant le changement tout resterait en l'état? Ce n'est guère pensable! Nous ne pouvons pas nous fermer au changement au motif que le monde autour de nous n'y procède pas. En faisant du «surplace» nous allons simplement être dépassés. Une fois de plus, cette votation a montré la distance qui parfois sépare le parlement de ses électeurs, car n'est-ce pas lui qui l'a votée finalement. Qui a le meilleur flair, le peuple qui dit non ou le parlement qui a adopté le projet de loi? L'avenir nous le dira. Mais pour le moment, le résultat de la votation abandonne un peu le développement du marché de l'électricité à son sort. Cette incertitude complique une orientation tournée vers le futur, ce qui est regrettable.

W. Hauenstein

Inhalt der Ausgabe 9/10-2002

	Seite		
Rechtliche Grundlagen und Perspektiven der Wasserkraftnutzung im Alpenraum (Hans Wyer)	257	Material- und Energieflüsse bestätigen Forschungsziele (BFE)	291
Einfluss von Makrorauigkeiten auf die Stabilität alpiner Gewässer (Roman Weichert und Gian Reto Bezzola)	259	Potenzial eines langsam laufenden Stirlingmotors (Martin Zogg)	292
Expo.02: Trockene Füsse dank Juragewässer-Korrektion (Jörg Amsler)	264	Die Erwärmung scheint immer schneller voranzuschreiten (Andreas Walker)	293
Surveillance des ouvrages d'accumulation (Henri Pougatsch)	267	Alaskas Gletscher sorgen für hohen Meeresspiegel	294
Bilfinger Berger errichtet die Talsperre Leibis/Lichte in Thüringen	272	Tintenfische nehmen die Meere ein	294
AlpTransit und die Talsperren: Sicherheit ist oberstes Gebot (Henri Pougatsch und Rudolf W. Müller)	273	Agenda	295
Aggertalsperre mit neuer Mauerkrone	276	Veranstaltungen – Personen	297
Erdbeben und Talsperren (Martin Wieland)	277	Nekrolog – Industriemitteilungen	299
50. Geomechanik-Kolloquium	285	Hochwasser 2002	301
Solarstrom erstmals wettbewerbsfähig	287	Wasserkraft – Energiewirtschaft	302
Sonnenlicht für fensterlose Räume (Margrit de Lainsecq)	288	Oberflächengewässer	303
Pulsweitenmodulation für Kleinwärmepumpenanlagen – Erprobung in Wohnhaus (Martin Zogg)	289	Literatur: Wasserbau, Wasserwirtschaft	304
Tunnelwärme für Mehrzweckhalle (BFE)	290	Hydrologie – Bauingenieurwesen	305
		Impressum	306
		Titelbild: Die Stauanlage Nalps über dem Gotthard-Basistunnel wird während dessen Bau speziell überwacht. (Foto: NOK)	



ACQUISITION, STORAGE AND VERIFICATION OF STRUCTURE MONITORING MEASUREMENTS

cesmon

TALSPERREN

Cesmon erlaubt die Erfassung, die Kontrolle und die Archivierung der Überwachungsdaten der Bauwerke.

BRÜCKEN

Sicherheit im Erfassen der Messungen

TUNNEL

- Erfasst auf industriellem Handterminal
- Direkte Kohärenzkontrolle
- Verarbeitung der Messung an der Quelle

MAUERN

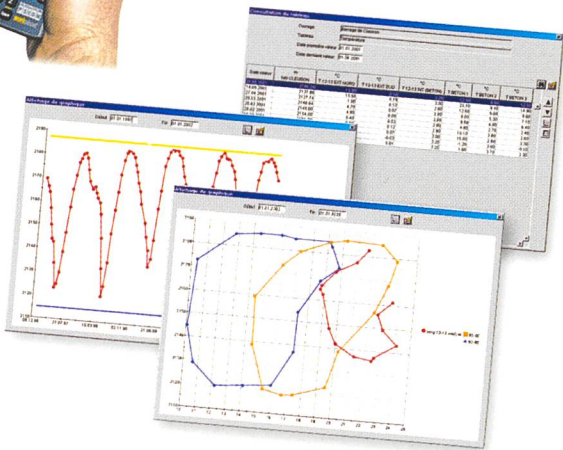
Informationsdarstellung und Zugriff

GEBÄUDE

- Optimale Benutzung des EDV-Hilfsmittels
- Mehrsprachige Software für mehrere Anwender
- Darstellung in Form von Tabellen und Graphiken

Betriebsicherheit

- Archivierung aller Änderungen
- Architektur Kunde/Server mit Zugriffskontrolle



www.cesmon.ch info@cesmon.ch

IT FOR ENERGY PRODUCTS

EOS - Place de la Gare 12 - 1001 Lausanne
Tel. +41 (0)21 341 21 11
Fax +41 (0)21 341 20 57

buag
Grafisches Unternehmen AG
Täferenstrasse 14
CH-5405 Baden-Dättwil
Telefon: 056 484 54 54
Fax: 056 493 05 25
www.buag.ch

Brillante

Drucksachen

entstehen

mit unserer

Energie.



buag

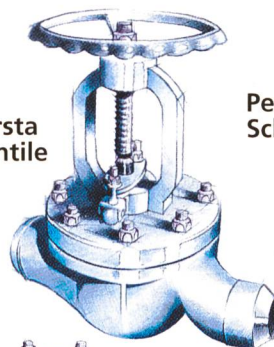
Profitieren Sie von einer für Ihr Unternehmen massgefertigten Lösung.

Wir können mehr für Ihre Drucksachen tun.

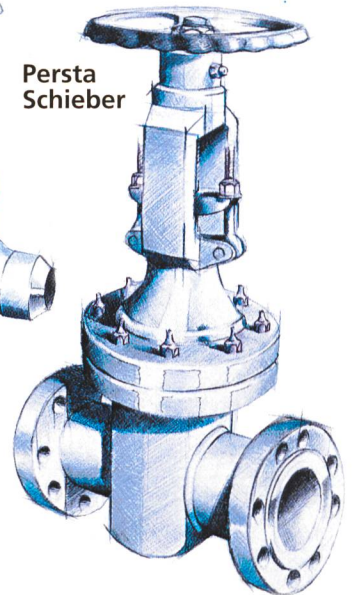
FAHRER 

einbauen und vergessen!

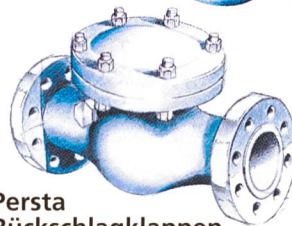
Persta Ventile



Persta Schieber



Persta Rückschlagklappen



Fahrer AG
Energie-, Mess- und Regeltechnik
Alte Winterthurerstrasse 33
CH-8309 Nürensdorf

Telefon 01 888 69 65
Fax 01 888 69 69
Email info@fahrer.ch, www.fahrer.ch