

Zeitschrift: Wasser Energie Luft = Eau énergie air = Acqua energia aria
Herausgeber: Schweizerischer Wasserwirtschaftsverband
Band: 97 (2005)
Heft: 9-10

Artikel: Von der Küste in den Wildbach : Erosionsschutz mit Betonelementen
Autor: Bezzola, Gian Reto
DOI: <https://doi.org/10.5169/seals-941772>

Nutzungsbedingungen

Die ETH-Bibliothek ist die Anbieterin der digitalisierten Zeitschriften. Sie besitzt keine Urheberrechte an den Zeitschriften und ist nicht verantwortlich für deren Inhalte. Die Rechte liegen in der Regel bei den Herausgebern beziehungsweise den externen Rechteinhabern. [Siehe Rechtliche Hinweise.](#)

Conditions d'utilisation

L'ETH Library est le fournisseur des revues numérisées. Elle ne détient aucun droit d'auteur sur les revues et n'est pas responsable de leur contenu. En règle générale, les droits sont détenus par les éditeurs ou les détenteurs de droits externes. [Voir Informations légales.](#)

Terms of use

The ETH Library is the provider of the digitised journals. It does not own any copyrights to the journals and is not responsible for their content. The rights usually lie with the publishers or the external rights holders. [See Legal notice.](#)

Download PDF: 15.03.2025

ETH-Bibliothek Zürich, E-Periodica, <https://www.e-periodica.ch>

Von der Küste in den Wildbach

Erosionsschutz mit Betonelementen

■ Gian Reto Bezzola

Zusammenfassung

In den letzten 15 Jahren erlebten Betonelemente im Wasserbau eine Renaissance und wurden bei einer Reihe von Hochwasserschutzprojekten in steilen Fließgewässern für den Erosionsschutz eingesetzt. Die Verwendung von künstlichen Elementen in Wildbächen und Flüssen ist von deren Einsatz an Meeresküsten inspiriert. Nach einem Abriss über die Entwicklung von Kunststeinen im Küstenschutz folgt ein Überblick der bisher mit Betonelementen realisierten Hochwasserschutzmassnahmen. Mit einer Ausnahme wurden für alle diese Projekte hydraulische Modellversuche durchgeführt. Diese Daten wurden verwendet, um zwei empirische Bemessungsansätze für künstliche Betonelemente abzuleiten.

Résumé

Pendant les 15 dernières années, l'usage d'éléments en béton a vu une renaissance en construction hydraulique. Dans une série de projets de protection contre les crues, des éléments artificiels ont été employés pour prévenir l'érosion dans des cours d'eau à forte pente. L'utilisation d'éléments pareils est inspirée par les blocs qui servent pour la protection des côtes maritimes. Un aperçu du développement de ces blocs utilisés en génie maritime est donné. Ensuite, les projets, dans lesquels des blocs semblables servent comme mesure de protection contre l'érosion dans des cours d'eau sont présentés. La plupart de ces ouvrages ont été projetés avec l'aide d'essais sur modèle hydraulique. Les résultats de ces expériences ont servi à la dérivation de deux approches empiriques pour le dimensionnement d'éléments artificiels en béton.

Abstract

Within the last 15 years the use of concrete elements in hydraulic engineering experienced a renaissance. Artificial blocks have been employed in several flood protection projects to prevent erosion in steep watercourses. The use of concrete elements in torrents and mountain rivers is inspired by artificial blocks, which are widely used for shore protection works. A brief overview of the development of artificial elements in coastal engineering is given. The flood protection projects in which similar elements are used in torrents and rivers are then presented. Most of these projects were designed by means of hydraulic model tests. The results from the experiments are used to derive two simple empirical approaches for the design of artificial concrete elements.

Einleitung

Betonelemente werden im Wasserbau etwa seit der Mitte des 20. Jahrhunderts eingesetzt. Sie gelangen zum Einsatz, wenn ein hoher Erosionswiderstand gefordert ist und sich die Anwendung von künstlichen Elementen im Vergleich zu natürlichen Blöcken als wirtschaftlicher erweist. Weit verbreitet sind Betonelemente im Küstenschutz, wo sie zu Bühnen gruppiert oder im Verband als Deckwerk die Küste vor Wellenerosion schützen, der Sicherung von Wellenbrechern und Hafentrieben dienen oder bei Deichschliessungen verwendet werden (DVWK 1992). In Fließgewässern werden Betonelemente einerseits zur Schüttung bzw. Schliessung von Fangedämmen bei Flussumleitungen eingesetzt (Izbash und Khaldre 1970; Jäggi 1978). Andererseits werden im Flussbau solche Elemente aus Beton auch zum Schutz der Uferböschungen und Sohle vor Erosion verwendet (Vischer und Bezzola 1999).

Entwicklung im Küstenschutz

Bis Mitte des 20. Jahrhunderts erfolgte der Schutz von Ufern, Deichen und Molen in erster Linie mittels Deckwerken aus

natürlichen Blöcken oder ingenieurbiologischen Bauweisen. Limitierend für die Anwendung von Deckwerken aus Blöcken waren oft die Verfügbarkeit des Baumaterials bzw. die Transportdistanz. Das Aufkommen des Massenbetons ermöglichte die kostengünstige Herstellung der benötigten schweren Elemente vor Ort. Dabei wurden vor 1950 vor allem gedrungene Formen wie Würfel, Quader oder Tetraeder verwendet (Bild 1). Aufgrund der gedrungenen Form weisen derartige Körper eine relativ grosse Bruchfestigkeit auf. Damit ein aus solchen Elementen bestehendes Deckwerk aber auch einen möglichst grossen Erosionswiderstand aufweist, muss es aus mehreren Lagen bestehen. Erst dies gewährleistet eine optimale Bettung sowie eine gewisse Verzahnung der einzelnen Elemente, wodurch ein möglichst hoher Widerstand gegenüber den angreifenden Strömungskräften resultiert.

Im Bestreben, den Materialbedarf zu reduzieren wurden ab 1950 stärker strukturierte Elemente entwickelt. Dadurch wird die Verteilung der Elemente innerhalb eines Deckwerks verbessert, so dass bei gleichem Elementvolumen

ein höherer Erosionswiderstand erreicht werden kann. Die um 1950 eingeführten Tetrapoden, welche im Prinzip «taillierten» Tetraedern entsprechen, stellen noch relativ massive Körper mit einer entsprechend hohen mechanischen Festigkeit dar. Sie müssen sorgfältig ineinander gesetzt und in mindestens zwei Lagen eingebracht werden, um einen optimalen Widerstand des durch sie gebildeten Deckwerks zu erreichen. Eine Weiterentwicklung stellt der 1963 eingeführte und bedeutend filigranere Dolos dar. Durch seine beiden um 90° gegeneinander verdrehten, T-förmigen Enden resultiert eine gegenüber den Tetrapoden deutlich verbesserte Verteilung der Elemente. Ein aus Dolosen bestehendes Deckwerk weist zudem einen beachtlichen Anteil an Hohlräumen auf, was hinsichtlich der Absorption von Wellenenergie vorteilhaft ist. Im Vergleich zu den massiveren Elementen ist allerdings die Bruchfestigkeit des schlanken Dolos deutlich kleiner. Diese Schwäche hat denn auch zu verschiedenen Schadenfällen geführt. So bewirkte beispielsweise der Sturm vom 26. Februar 1978 den Verlust von rund $\frac{2}{3}$ der Dolosse, mit welchen



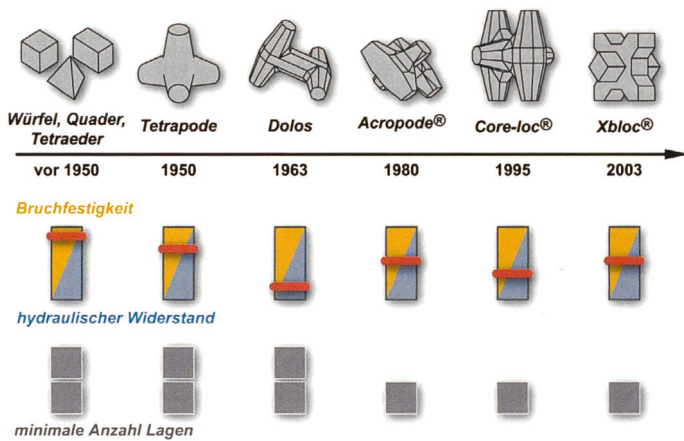


Bild 1. Entwicklung der im Küstenschutz als Wellenbrecher eingesetzten Betonelemente, dargestellt anhand der wichtigsten Formen (weitere Erläuterungen im Text).

eine rund 1800 m langen Mole im Hafen von Sines (Portugal) gesichert war (Coastal Engineering Research Council 1982).

Diese Erfahrungen führten dazu, dass seit 1980 wieder kompaktere Elemente entwickelt wurden (Bild 1). Das jüngste Beispiel hierfür ist der Xbloc® (Baker et al. 2004). Dieses Element ist relativ kompakt und weist dadurch eine hohe Bruchfestigkeit auf. Die spezielle Formgebung ermöglicht dennoch ein Verkeilen der Elemente, so dass ein aus solchen Elementen bestehendes Deckwerk auch einen relativ hohen Erosionswiderstand aufweist. Begünstigt wird das Erreichen höherer Widerstände auch dadurch, dass heute bedeutend schwerere Elemente hergestellt und versetzt werden können. Während die bis 1950 eingesetzten Elemente typischerweise zwischen 2 und 6 t schwer waren, gelangen heute Elemente mit Gewichten von bis zu 100 t zum Einsatz.

Hinsichtlich der seit 1950 im Küstenschutz verwendeten Betonelemente lässt sich somit um 1980 eine Trendwende erkennen. Während um die Mitte des letzten Jahrhunderts einfache und kompakte Formen eingesetzt wurden, fand zunächst eine Entwicklung hin zu filigranen, hinsichtlich Materialbedarf und Verkeilung optimierten Formen statt. Die Bruchfestigkeit solcher schlanker Elemente erwies sich jedoch als ungenügend. Heute werden wieder kompaktere Formen propagiert, die aber dennoch strukturiert genug sind, so dass sich die Elemente auch untereinander verkeilen können. Dadurch resultiert ein ausgeglichenes Verhältnis zwischen der mechanischen Festigkeit des Einzelelements und dem hydraulischen Widerstand eines aus solchen Elementen bestehenden Verbandes. Da heute im Vergleich zu früher schwerere Elemente eingesetzt

werden, können Deckwerke aus solchen Elementen einlagig ausgeführt werden, was eine Minimierung des Bauvolumens erlaubt.

Anwendungen in Gebirgsflüssen

Die Idee, künstliche Betonelemente im Fluss- oder Wildbachverbau einzusetzen, ist nicht neu. Als Kolkenschutz oder als Vorgrundsicherung wurden bereits um die Mitte des 20. Jahrhunderts auch in der Schweiz an verschiedenen Gewässern würfel- oder quaderförmige Elemente eingesetzt. Das erste Beispiel für den konsequenten Einsatz von Betonelementen zur Stabilisierung eines Gewässers ist die 1988 bis 1991 realisierte Verbauung am Charnawati River in Nepal (Bezzola 1992; Osterwalder 1992; Vischer und Bezzola 1999).

Während des Monsuns 1987 hatte sich der bezüglich seiner Morphologie als Wildbach zu bezeichnende Charnawati stark eingetieft. Dadurch wurden in den steilen Talflanken, durch welche die Verbindungsstrasse von Kathmandu nach Jiri führt, ausgedehnte Rutschungen ausgelöst. Zur Stabilisierung der Rutschungen und zum Schutz der Strasse musste eine weitere Eintiefung verhindert werden.

Aus den Erfahrungen über das Verhalten von Betonelementen bei der Schüttung von Fangedämmen in Fließgewässern (Jäggi 1978) entstand die Idee, das Gerinne des Charnawati mit oberflächlich platzierten Betonelementen anzureichern, um dadurch den Erosionswiderstand zu erhöhen und so eine weitere Erosion zu verhindern. Eine gegliederte Form der Elemente sollte dabei einerseits die Verzahnung mit dem groben Sohlenmaterial, andererseits die Verkeilung der Elemente untereinander begünstigen.

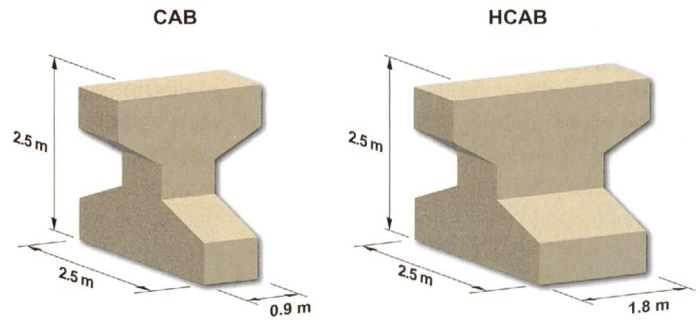


Bild 2. Form und Abmessungen der im Charnawati River eingesetzten Betonelemente; links der 10,5 t schwere Concrete Armour Block (CAB), rechts der 18,5 t schwere Heavy Concrete Armour Block (HCAB).

Charnawati Rehabilitation Project

Am Charnawati wurde zwischen 1988 und 1991 ein rund 600 m langer, 10 bis 20% steiler und 15 bis 20 m breiter Flussabschnitt mit insgesamt 665 Betonelementen des Typs CAB (Concrete Armour Block, Bild 2) gegen Tiefen- und Seitenerosion gesichert. Da ein Versetzen vorgefertigter Blöcke mit den zur Verfügung stehenden Mitteln nicht möglich war, wurden die Elemente direkt vor Ort erstellt (Osterwalder 1992).

Die Anordnung der Elemente wurde mit Hilfe von hydraulischen Modellversuchen optimiert (Bezzola 1992). Die ursprüngliche Idee bestand darin, die Elemente zu Rampen zu gruppieren, die beidseits bis in die Uferböschungen hinauf gezogen sind. Mit dieser Anordnung war jedoch ein ausreichender Schutz der Flanken nicht möglich. Zudem zeigten die Versuche, dass die natürlichen und für diesen Gefällsbereich charakteristischen grobblockigen Sohlenstrukturen bereits einen relativ hohen Erosionswiderstand aufweisen. In der endgültigen Anordnung ist deshalb die Anzahl der im Bereich der Sohle platzierten Betonelemente kleiner, während insbesondere das empfindliche linke Ufer praktisch durchgehend mit CABs geschützt ist. Ähnlich wie bei konventionellen Verbauungen mit natürlichem Blockmaterial sind die im Charnawati verwendeten Betonelemente zu Sohlrampen, Blockwürfen (Bild 3) und Bühnen gruppiert.

Rund 80% der CABs weisen ein Gewicht von 10,5 t auf. An exponierten Stellen (in Steilbereichen und Engstellen oder als Fussicherung von Rampen) gelangten jedoch auch 18,5 t schwere HCABs (Heavy CABs, Bild 2) zum Einsatz.

Die aufgelöste Form der Elemente



Bild 3. Blockwurfartige Struktur aus CABs zum Schutz eines Prallhangs im Charnawati River. Die obersten Elemente stellen eine Reserve dar und rutschen nach, wenn die CABs am Böschungsfuss abtransportiert werden.



Bild 4. Blockrampe aus CABs im Charnawati River. Die Elemente sind durch die Strömung zusammengeschoben worden und haben sich untereinander verhakt. Zwischen den CABs abgelagertes Geschiebe verfestigt die Struktur zusätzlich.

gewährleistete von Beginn an günstige Auflagebedingungen für die CABs, welche nach ihrer Fertigstellung gekippt wurden und sich so mit dem groben Sohlenmaterial verzahnen konnten. Bedingt durch den Bau vor Ort bestehen zwischen den CABs anfänglich grössere Zwischenräume. Wenn die Elemente unter der Wirkung der Strömung zusammengeschoben werden, können sie sich dank ihrer besonderen Formgebung auch untereinander verhaken (Bild 4).

Die Verbauung des Charnawati ist auf einen Bemessungsabfluss von $120 \text{ m}^3/\text{s}$ ausgelegt. Im hydraulischen Modell wurden jedoch auch mehrfache Belastungen mit Spitzenabflüssen von bis zu $150 \text{ m}^3/\text{s}$ untersucht. Auch bei solchen Abflüssen war noch kein schlagartiger Kollaps der Strukturen zu beobachten. Im Modell zeigte sich vielmehr, dass nach dem Überschreiten des Bemessungsabflusses der Abtransport vereinzelter, exponierter Elemente einsetzt. Dieser Verlust wird durch ein Nachrutschen von Elementen aus hierfür in den Flanken geschaffenen Depots kompensiert. Sind diese Depots einmal vollständig mobilisiert, so müssen im Rahmen von Unterhaltmassnahmen eine entsprechende Anzahl neuer Elemente erstellt werden. Die bisherigen Erfahrungen am Charnawati sind durchwegs positiv. So hat die damals noch im Bau befindliche und etwa zur Hälfte fertig gestellte Verbauung 1990 ein grösseres Hochwasser mit einem Spitzenabfluss von $80 \text{ m}^3/\text{s}$ praktisch schadlos überstanden (Bezzola 1992; Osterwalder 1992) und sich auch in den darauf folgenden Jahren bewährt (Waber et al. 2003). Im Rahmen mehrerer Folgeprojekte wurden seither in Nepal an diversen Flüssen wei-

tere Verbauungen mit insgesamt über 5500 CABs realisiert (Waber et al. 2003).

Betonelemente in Schweizer Flüssen

Praktisch zeitgleich zur Untersuchung am Charnawati wurden an der Versuchsanstalt für Wasserbau, Hydrologie und Glaziologie (VAW) die Modellversuche zu den Hochwasserschutzprojekten von Göschenen, Wassen und Gurtellen an der Reuss im Kanton Uri durchgeführt. Zwischen Göschenen und Amsteg weist die Reuss einen ähnlichen Charakter wie der Charnawati auf. Der Erosionswiderstand der mit groben Blöcken durchsetzten Reusssohle ist relativ hoch, so dass bei grossen Abflüssen – wie beim Hochwasser von 1987 – primär die seitliche Erosion ein Problem darstellt (Bezzola et al. 1991). Die diversen nach 1987 realisierten Massnahmen haben daher zum Ziel, die im Urner Reusstal auf engstem Raum konzentrierten Siedlungen, Verkehrsträger und Infrastrukturen vor Erosion zu schützen.

Der vergleichbare Charakter von Charnawati und Reuss sowie die ähnliche

Problemstellung legen es nahe, auch für die Reuss nach Lösungen unter Einbezug künstlicher Blöcke zu suchen. Während Betonelemente bei den zuerst untersuchten Hochwasserschutzprojekten in Wassen und Gurtellen noch eher punktuell eingesetzt wurden, stellen künstliche Blöcke das Hauptelement der bei Göschenen realisierten Hochwasserschutzmassnahmen dar.

Aus wirtschaftlichen Überlegungen wurde für die an der Reuss verwendeten Elemente die einfache Form des Prismas gewählt. Gegenüber strukturierten Elementen entfällt somit der Vorteil der Verkeilung und Verzahnung, so dass die Stabilität des einzelnen Elements in erster Linie durch seine Masse gegeben ist. Aufgrund des Gewichts von 18 bis 35 t wurden die Prismen an der Reuss – analog dem Vorgehen am Charnawati – vor Ort erstellt.

Reuss bei Gurtellen

Das Hochwasserschutzprojekt Gurtellen ist in Schleiss et al. (1992) und Schleiss (1996) detailliert beschrieben. Betonprismen finden sich in Gurtellen an zwei Stellen (Bild 5). Zum einen besteht die unmit-

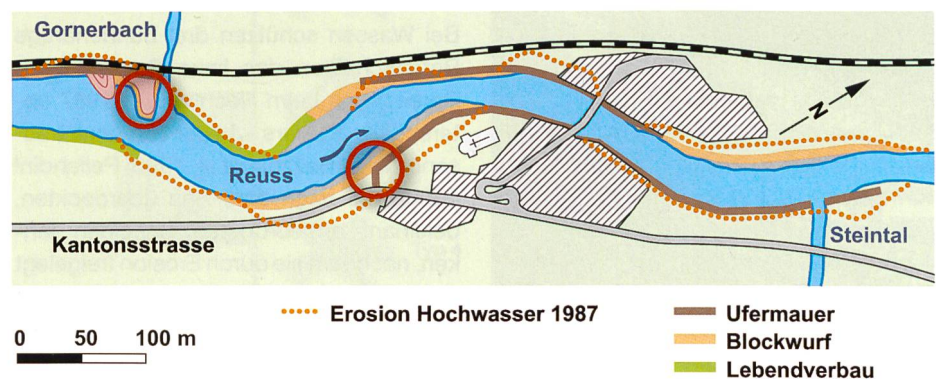


Bild 5. Übersicht des Hochwasserschutzprojekts Gurtellen. Betonelemente sind an den beiden mit Kreisen markierten Stellen eingesetzt.



Bild 6. Flussaufwärtiges Ende der rechten Uferschutzmauer in Gurtellen beim Einbau der Prismen im hydraulischen Modell. Die in der Flusssohle und der Böschung vergrabenen Elemente schützen die Mauer vor Unterkolkung (Blick in Fließrichtung).

Bild 7. Bei der Nationalstrassenbrücke Wassen sind die drei bühnenförmigen Betonscheiben, welche die Strömung vom linken Ufer abweisen durch Betonprismen vor Hinterspülung geschützt. Zustand im hydraulischen Modell nach einem Abfluss von 500 m³/s (Fließrichtung von links nach rechts).

telbar flussaufwärts der Einmündung des Gonerbaches künstlich angelegte Halbinsel in ihrem Kern aus 26 überschütteten Prismen. Zusammen mit dem ebenfalls künstlich angelegten Felssporn leitet sie bei Hochwasser die Strömung optimal in die Linkskurve der Reuss am Fuss der Kantonsstrasse ein. Der zweite Ort, an dem Prismen eine wesentliche Funktion übernehmen, ist beim Übergang zwischen dem Blockwurf, welcher den Prallhang am Fuss der Kantonsstrasse sichert und der Ufermauer, welche den rechtsufrigen Dorfteil im Bereich der Kirche schützt. Aufgrund der unterschiedlichen Schutzziele für die Kantonsstrasse und das Siedlungsgebiet

kann der Blockwurf ab einem Abfluss von rund 600 m³/s (Spitzenabfluss des Hochwassers von 1987) nachgeben. Dies ist einerseits erwünscht, weil die danach einsetzende Seitenerosion zu einer Reduktion der Beanspruchung der linken Ufermauer entlang dem Trasse der SBB führt (Jäggi et al. 1996). Andererseits wird aber durch die Erosion des Blockwurfs das flussaufwärtige Ende der rechten Ufermauer freigelegt und ragt dann widerlagerartig in den Abflussquerschnitt. Da die Ufermauer den Siedlungsbereich bis zu Abflüssen von 800 – 1000 m³/s (EHQ) vor grösseren Schäden schützen muss, sind die Sohle und die aufgehende Böschung im Bereich des exponierten Mauerendes mit insgesamt 48 Prismen angereichert (Bild 6). Dadurch kann eine übermässige Kolkbildung an dieser Stelle vermieden werden.

Während sich die Schäden 1987 bei einem Hochwasser mit einem Spitzenabfluss von 480 m³/s ereigneten, lassen sich mit den Schutzmassnahmen zukünftig grössere Schäden bis zu einem Abfluss von rund 800 m³/s (EHQ) verhindern.

Die Kantenlänge der Prismen beträgt 2,6 m und ihre Grundfläche entspricht einem gleichseitigen Dreieck. Damit ergibt sich ein Gewicht von 18 t pro Prisma und das Gesamtgewicht der insgesamt 144 eingesetzten Elemente beträgt rund 2600 t.

Reuss bei Göschenen

Die mit Hilfe von hydraulischen Modellversuchen entwickelten und 1996 fertig gestellten Hochwasserschutzmassnahmen bei Göschenen stellen eine konsequente Weiterentwicklung der Einsatzmöglichkeit künstlicher Betonelemente zum Schutz vor seitlicher Erosion dar.

Auf einem ersten, rund 200 m langen Abschnitt beim Werkhof Göschenen ist das linke Reussufer durch Prismengruppen gesichert, welche in der Uferböschung sowie dem entlang der Reuss verlaufenden Wuhrweg vergrabene sind. Als Folge der bei grossen Hochwasserabflüssen einsetzenden Erosion werden die Prismen freigelegt und rutschen an den Böschungsfuss nach, wodurch ein Fortschreiten der Seitenerosion verhindert wird (Minor 2004).

Auf der Höhe des Teufelssteins ist das linke Reussufer auf einer Länge von rund 350 m zum Schutz der Kantons- und Nationalstrasse durch 10 nach dem Bau überdeckte Bühnen gesichert, welche jeweils aus 22 bis 38 Prismen bestehen (Bild 8).

Ausführliche Beschreibungen des

Die bei Gurtellen eingesetzten Prismen bestehen aus diagonal getrennten Würfeln mit 2,75 m Kantenlänge und haben eine Masse von jeweils 25 t. Das Gesamtgewicht der insgesamt 74 Prismen beträgt rund 1850 t.

Reuss bei Wassen

Bei Wassen schützen drei bühnenartige Betonscheiben das linke Reussufer im Bereich des beim Hochwasser 1987 unterspülten Pfeilers «J» der Nationalstrassenbrücke (Bezzola et al. 1990; Pellandini 1990). Die nach dem Bau überdeckten, deklinant angeordneten Scheiben lenken, nachdem sie durch Erosion freigelegt werden, die Strömung vom linken Ufer weg (Bild 7). Aufgrund der steil ansteigenden Uferböschung ist die Einbindetiefe der Betonscheiben beschränkt. Sie sind deshalb mit Betonprismen eingefasst, welche ein Hinterspülen der Scheiben verhindern.



Bild 8. Bau der 10 aus Prismen bestehenden, deklinant angeordneten Bühnen auf der Höhe des Teufelsteins bei Göschenen (Blick flussaufwärts).

Hochwasserschutzprojekts Göschenen finden sich bei Schleiss und Gmür (1996), Schleiss et al. (1998) und Minor (2004).

Die Massnahmen sind so ausgelegt, dass bis zu bei einem Extremhochwasser (EHQ) mit einem Spitzenabfluss von 700 m³/s grössere Schäden vermieden werden können. Die in Göschenen eingesetzten Prismen bestehen aus diagonal getrennten Würfeln mit 3 m Kantenlänge. Ein einzelnes Element wiegt somit rund 35 t und das Gesamtgewicht der insgesamt 414 Prismen beträgt rund 14 000 t.

Gamsa bei Gamsen

Das in Meile et al. (2004a), Meile et al. (2004b) und Meile et al. (2005) bereits mehrfach beschriebene Hochwasserschutzprojekt an der Gamsa umfasst Massnahmen zur Geschiebemanagement und zum Schutz vor Erosion. Der Erosionsschutz wird – analog zur Verbauung in Göschenen – durch linienförmig sowie buhnenartig angeordnete Betonprismen gewährleistet. Die baulichen Massnahmen wurden mittels hydraulischer Modellversuche, durchgeführt durch das Laboratoire de constructions hydrauliques (LCH) der ETH Lausanne, geprüft und optimiert. Als Novum enthält das Projekt eine aus Prismen aufgebaute Blockrampe zur Sicherung einer Steilstrecke am Kegelhalbs der Gamsa. Die verwendeten Prismen bestehen aus diagonal getrennten Würfeln mit einer Kantenlänge von 2,8 m, womit pro Prisma ein Gewicht von rund 27 t resultiert. Das Projekt sieht den Einsatz von rund 1000 Prismen mit einem Gesamtgewicht von rund 28 000 t vor.

Die Massnahmen sind auf ein Bemessungsereignis mit einem Spitzenabfluss von 150 m³/s ausgelegt (dies entspricht in etwa einem HQ₃₀₀). Im hydraulischen Modell wurde jedoch auch das Verhalten der Schutzbauten bei einem Extremereignis mit einem Spitzenabfluss von 200 m³/s (EHQ) untersucht.

Riggisalpbach bei Plaffeien

Zur Erosionssicherung am Riggisalpbach kamen – erstmals in der Schweiz – Betonelemente des Typs CAB zum Einsatz (Jäggi und Philippona 2005). Rund 50 solcher Elemente mit einer Kantenlänge von 2,5 m und einem Gewicht von rund 10 t sichern, in Gruppen von 5 bis 15 CABs, an fünf exponierte Standorten im Riggisalpbach die Bachsohle bzw. den Prallhang. Ein Teil der Elemente wurde direkt vor Ort erstellt. An leichter zugänglichen Stellen wurden jedoch auch vorgefertigte Elemente mit Hilfe schwerer Baumaschinen antransportiert und versetzt.

Bemessung

Anhand der Resultate aus den Modellversuchen für die Projekte Charnawati, Wassen, Gurtellen, Göschenen und Gamsa wurden zwei Ansätze zur Bemessung künstlicher Elemente geprüft. Diese basieren einerseits auf einer Betrachtung der mittleren Fließgeschwindigkeit, andererseits auf der spezifischen Strömungsleistung.

Kritische Fließgeschwindigkeit

Izbash und Khaldre (1979) untersuchten im Zusammenhang mit Dammschüt-

tungen in Fließgewässern das Verhalten individueller Elemente. Für die in Bild 9 gezeigten Formen ermittelten sie mittels Fallversuchen die Sinkgeschwindigkeit U_s und mittels Schleppversuchen die kritische Geschwindigkeit U_c , bei welcher das Element in Bewegung gerät. Die kritische Geschwindigkeit U_c wurde in Abhängigkeit der relativen Überdeckung h/t ermittelt, wobei h die Fliesstiefe und t die Höhe der Elemente bezeichnet. Die gefundene Abhängigkeit zwischen U_c/U_s und h/t zeigt Bild 9. Aufgrund theoretischer Betrachtungen über die am Einzelement angreifenden Kräfte formulierten Izbash und Khaldre zwei Beziehungen für die in Bild 9 als ausgezogene Linie dargestellte Umhüllende und empfehlen diese für die Bemessung.

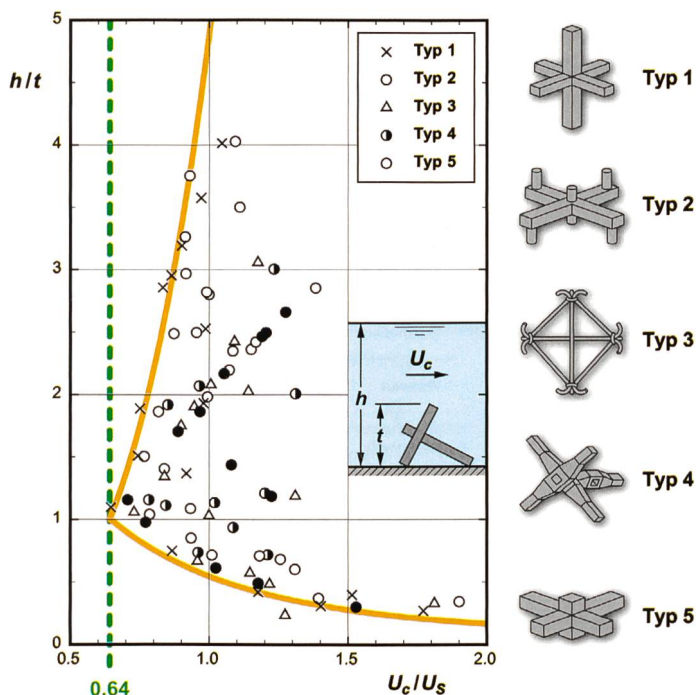
Bei relativen Überdeckungen $h/t < 1$ sind die Elemente nicht vollständig eingetaucht. Der hydrostatische Auftrieb ist kleiner als bei grösseren Abflusstiefen und der über das Wasser hinausragende Teil des Elements ist nicht der Wirkung der Strömung ausgesetzt. Daher sind die Elemente bei solchen Verhältnissen vergleichsweise stabiler und die kritische Geschwindigkeit ist umgekehrt proportional zur Fliesstiefe.

Für $h/t > 1$ sind die Elemente vollständig mit Wasser bedeckt. Der hydrostatische Auftrieb ist maximal und für $h \approx t$ ist die auf das Element ausgeübte Strömungskraft proportional dem Quadrat der mittleren Fließgeschwindigkeit. Bei grösserer Abflusstiefe ist – bedingt durch die vertikale Geschwindigkeitsverteilung – die massgebende Geschwindigkeit auf der Höhe des Elements kleiner als die tiefengemittelte Fließgeschwindigkeit. Daher nimmt die für den Bewegungsbeginn massgebende Geschwindigkeit für grössere Abflusstiefen zu.

Die Resultate von Izbash und Khaldre stehen im Einklang mit den Ergebnissen der Schleppversuche von Chee et al. (1973), welche den Bewegungsbeginn würfelförmiger Körper für unterschiedliche Auflagebedingungen untersuchten.

Im Charnawati, der Reuss und der Gamsa bewegen sich die relativen Überdeckungen bei den grössten Abflüssen zwischen 1 und 2 (Tabelle 1). Da die Elemente – vor allem nach kleineren Bewegungen – ganz unterschiedliche Lagen einnehmen können, wird die relative Überdeckung in Abhängigkeit der Kantenlänge k der CABs bzw. der Prismen als h/k definiert. Im Bereich relativer Überdeckungen von $1 \leq h/k \leq 2$ kann vereinfachend von einem annähernd konstanten Verhältnis

Bild 9. Mittlere kritische Fließgeschwindigkeit U_c bei Bewegungsbeginn, normiert mit der Sinkgeschwindigkeit U_s in Abhängigkeit der relativen Überdeckung h/t ; Daten von Izbash und Khaldre (1979).



	Q_{max} [m ³ /s]	b [m]	q_{max} [m ² /s]	h [m]	k [m]	h/k [-]	U [m/s]	J [-]
Charnawati (CAB / HCAB)	150	15 - 20	7.5 - 10.0	2.5	2.5	1.0	3.0 - 4.0	0.11 - 0.23
Reuss / Gurtellen	1'000	40 - 45	22.2 - 25.0	4.5	2.75	1.6	4.9 - 5.6	0.036
Reuss / Wassen	800	35	22.9	4.5 - 5	2.6	1.7 - 1.9	4.6 - 5.1	0.02
Reuss / Göschenen (Werkhof)	700	40	20.0	5.5	3.0	1.8	3.2 - 4.2	0.03
Reuss / Göschenen (Teufelstein)	700	30 - 35	20.0 - 23.3	6	3.0	2.0	3.3 - 3.9	0.045
Gamsa	200	25 - 15	13.3	2 - 3	2.8	0.7 - 1.1	4.0 - 4.4	0.11

Tabelle 1. Wichtigste hydraulische Kenngrössen der vorgestellten Projekte;
 Q_{max} : grösster im Modell untersuchter Abfluss, b : Gerinnebreite, $q_{max} = Q_{max}/b$:
grösster spezifischer Abfluss, h : Abflusstiefe bei Q_{max} , k : Kantenlänge der Ele-
mente, h/k : relative Überdeckung, U : mittlere Fließgeschwindigkeit bei Q_{max}
 J : Längsgefälle.

$$\frac{U_c}{U_s} \approx 0.64 \quad (1)$$

ausgegangen werden. Um damit die kritische Geschwindigkeit U_c zu ermitteln, muss jedoch die Sinkgeschwindigkeit U_s bekannt sein. Für einen mit konstanter Geschwindigkeit sinkenden Körper (stationäre Sinkbewegung) ist

$$U_s = \sqrt{\frac{2(s-1)}{C_w}} \sqrt{g \frac{V}{A}} \quad (2)$$

In Gleichung (2) bezeichnen $s = \rho_s/\rho$ die relative Dichte des Körpers (ρ_s : Dichte des Körpers, ρ : Dichte des Fluids), g die Erdbeschleunigung, V das Volumen des Körpers, A die in eine Ebene senkrecht zur Bewegung projizierte Fläche des Körpers und C_w einen von der Körperform abhängigen Widerstandsbeiwert. Der Widerstandsbeiwert C_w muss experimentell ermittelt werden. In der Literatur finden sich – selbst für einfache Elementformen wie z.B. für Würfel – zum Teil recht unterschiedliche C_w -Werte. Diese werden

normalerweise aus der im Experiment gemessenen Sinkgeschwindigkeit mit Hilfe von Gleichung (2) berechnet. Dabei wird jedoch die zur Ermittlung des C_w -Werts ebenfalls benötigte Bezugsfläche A nicht einheitlich definiert.

Deshalb wurden aus den in der Literatur verfügbaren Daten von Sinkversuchen mit kantigen Körpern C_w -Werte für eine einheitlich definierte Bezugsfläche von $A = k^2$ ermittelt. Für die in Bild 9 gezeigten Elemente, für welche Izbash und Khaldre (1970) Fallversuche durchführten, ergeben sich C_w -Werte zwischen 1,5 und 2,5. Aus den grossmassstäblichen Fallversuchen mit Steinen, Würfeln und Kugeln von Kniess (1981) resultiert für Würfel ein C_w -Wert von 1,5. Die Fallversuche von Stückrath et al. (1996) liefern für Würfel einen Wert von $C_w \approx 1,4$. Aus den Fallversuchen für Würfel und Prismen von Göğüş et al. (2001) folgen Werte von $C_w \approx 1,7$ für Würfel, bzw. von $C_w \approx 1,6$ für Prismen.

Für würfel- und prismenförmige Körper scheint somit ein C_w -Wert von etwa 1,5 relativ plausibel.

Wird Gleichung (2) unter Berücksichtigung der Zahlenwerte $C_w \approx 1,5$ und $s \approx 2,5$ (relative Dichte von Beton) in Gleichung (1) eingesetzt so folgt mit

achtung der Zahlenwerte $C_w \approx 1,5$ und $s \approx 2,5$ (relative Dichte von Beton) in Gleichung (1) eingesetzt so folgt mit

$$U_c \approx 0.9 \sqrt{g \frac{V}{A}} \quad (3)$$

eine einfache Beziehung für die kritische Geschwindigkeit.

Vergleich mit den Modellversuchen

Mit Gleichung (3) wurden für die an der Reuss und der Gamsa verwendeten Prismen sowie die im Charnawati eingesetzten CABs und HCABs die kritischen Geschwindigkeiten berechnet. Betrachtet wurden dabei – wie in Bild 10 für ein Prisma dargestellt – eine ungünstige sowie eine günstige Lage des Elements. Die stehende Lage eines Prismas (Bild 10a) ist typisch für Elemente im Bereich des Kopfs von Prismenbuhnen oder für Elemente, welche, ursprünglich in der Uferböschung vergraben, durch Seitenerosion frei gelegt wurden. Die liegende Lage (Bild 10b) ist charakteristisch für Prismen, die – ursprünglich in erhöhter Lage in der Böschung stehend – an den Böschungsfuss nachrutschen oder für Elemente, die durch die Strömung bereits bewegt wurden und in einer günstigeren Lage wieder zur Ruhe gekommen sind. Mit den für diese beiden Lagen berechneten Geschwindigkeiten resultiert somit eine Bandbreite für die kritische Geschwindigkeit. Der tiefere Wert für U_c entspricht dem Schwellwert für das Einsetzen der Bewegung eines ungünstig stehenden, vollständig der Strömung ausgesetzten Elements, während der höhere Wert für U_c den Grenzwert für ein günstig liegendes Element darstellt.

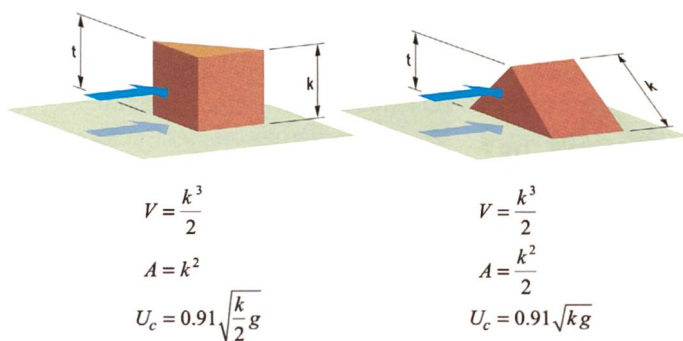


Bild 10. Ungünstige Lage (links) und günstige Lage (rechts) eines Prismas mit Kantenlänge k zur Berechnung der kritischen Fließgeschwindigkeit bei Bewegungsbeginn.

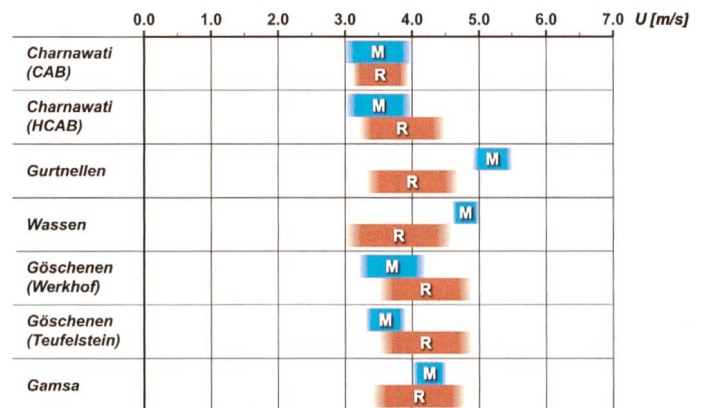


Bild 11. Mit Gleichung (3) berechnete kritische Geschwindigkeit (R) im Vergleich zur mittleren Fließgeschwindigkeit (M) bei den grössten in den Modellversuchen untersuchten Abflüssen.



Bild 12. Flussaufwärtiges Ende der rechten Uferschutzmauer im hydraulischen Modell Gurtellen nach der Simulation eines Extremereignisses mit einem Abfluss von $1000 \text{ m}^3/\text{s}$. Rund $\frac{1}{4}$ der zum Schutz der Mauer versetzten Prismen wurde abtransportiert (Fließrichtung von links nach rechts).

Der Vergleich mit den in den Modellversuchen beim grössten jeweils untersuchten Abfluss erreichten Fließgeschwindigkeiten zeigt Bild 11. Daraus ist ersichtlich, dass – ausser für die in Wassen und Gurtellen eingesetzten Prismen – die mittleren Geschwindigkeiten entweder im Bereich des tieferen Werts für U_c liegen (Beispiel Göschenen) oder kleiner sind als der höhere Wert für U_c (Beispiele Charnawati und Gamsa). Die Tatsache, dass in den Versuchen für die drei letztgenannten Beispiele selbst bei den grössten Abflüssen jeweils nur eine geringe Anzahl der Elemente über grössere Distanzen abtransportiert wurde, bestätigt die grundsätzliche Anwendbarkeit von Gleichung (3).

Dass bei EHQ die Beanspruchung der in Gurtellen zum Schutz der rechten Ufermauer eingesetzten Prismen tatsächlich überkritisch ist, zeigte sich in den Modellversuchen deutlich, indem die Mehrzahl der Prismen abtransportiert wurde. Um nicht noch grössere Elemente verwenden zu müssen, wurden die am Fuss der Mauer platzierten Prismen deshalb bis zu ihrer Oberkante in der Flusssohle vergraben, während die Anzahl der in der Böschung platzierten Prismen so gross ist, dass der Verlust durch Abtransport kompensiert werden kann. Wie Bild 12 zeigt, sind diese zusätzlichen Massnahmen wichtig, da auch bei optimierter Anordnung der Elemente rund 25% der Prismen über rund eine Flussbreite abtransportiert werden.

Die Prismen in Wassen liegen in den durch die buhnenförmigen Betonscheiben gebildeten Buchten. Sie sind deshalb nicht der Hauptströmung ausgesetzt. Dennoch setzt der Abtransport

von Elementen bereits vor Erreichen des EHQ ein (Bild 7). Wie in Gurtellen wurde auf die Verwendung schwererer Elemente verzichtet und anstelle dessen durch eine entsprechende Anzahl eine ausreichende Reserve geschaffen.

Die Tatsache, dass in Gurtellen und Wassen exponierte, auf der Sohle stehende oder liegende Elemente bereits vor Erreichen des grössten untersuchten Abflusses abtransportiert werden, ist eine weitere Bestätigung für die Anwendbarkeit von Gleichung (3).

Kritischer Abfluss

Werden die spezifische Strömungsleistung $\omega = \rho g q J$ als repräsentativ für die Beanspruchung der Elemente sowie deren Gewicht $G = \rho_s g V$ als charakteristisch für deren Widerstand betrachtet, so sollte sich der Grenzzustand für das Einsetzen des Transports durch eine Beziehung der Form

$$q = f(J^\alpha V^\beta) \quad (4)$$

beschreiben lassen. Wird davon ausgegangen, dass bei den betrachteten Beispielen jeweils mit dem grössten untersuchten Abfluss in etwa der Grenzzustand erreicht wurde, so kann für die Umhüllende der in Bild 13 gezeigten Versuchspunkte die Beziehung

$$q_* = \frac{q}{\sqrt{g(s-1)V}} = 0.4 J^{-1/3} \quad (5)$$

formuliert werden. Darin bezeichnet q_* den auf das Elementvolumen V bezogenen dimensionslosen spezifischen Abfluss. Für die in Gurtellen und Wassen eingesetzten Prismen liegen die Datenpunkte erwartungsgemäss über der durch Gleichung (5)

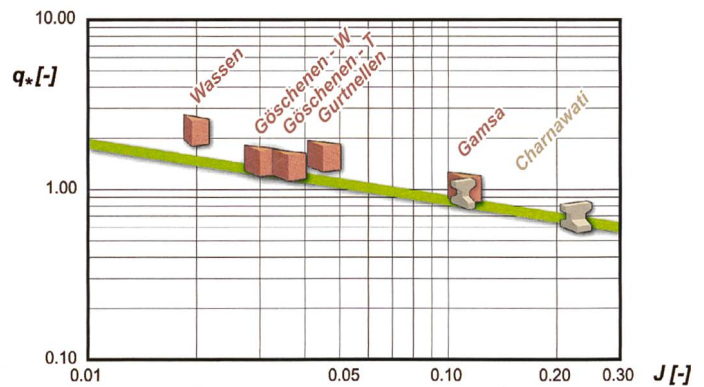


Bild 13. Maximaler dimensionsloser spezifischer Abfluss q_* in Abhängigkeit des Längsgefälles J für die im Modell untersuchten Hochwasserschutzprojekte. Die untere Umhüllende der Datenpunkte entspricht Gleichung (5).

beschriebenen Kurve, da in diesen beiden Fällen – wie oben bereits ausgeführt – exponierte Elemente bei maximaler Beanspruchung nicht mehr stabil sind.

Für die praktische Anwendung kann Gleichung (5) in der Form

$$V_{erf} = \frac{6.25 q^2}{J^{-2/3} g (s-1)} \quad (6)$$

dazu verwendet werden, um das erforderliche Elementvolumen V_{erf} in Abhängigkeit des spezifischen Abflusses q , des Gefälles J sowie der relativen Dichte $s = \rho_s / \rho$ zu ermitteln.

Folgerungen

Mit den vom Küstenschutz inspirierten Betonelementen lassen sich in steilen Fließgewässern Erosionsschutzmassnahmen realisieren, welche hohen Strömungsbeanspruchungen zu widerstehen vermögen und im Überlastfall gutmütig reagieren, also nicht schlagartig versagen. Weil die bei steileren Gefällen eingesetzten Elemente ein entsprechendes Gewicht aufweisen müssen, werden sie in der Regel direkt vor Ort erstellt.

Im Küstenschutz wurden nach 1950 zunehmend filigranere Elemente entwickelt, um durch eine sperrige Form die Verkeilung der Elemente untereinander zu fördern und so – bei minimalem Betonvolumen – einen möglichst hohen Strömungswiderstand zu erzielen.

Analoge Überlegungen sowie der Umstand, dass sich stärker strukturierte Elemente mit dem groben Sohlenmaterial verzahnen können und eine Erhöhung der Rauigkeit ermöglichen, führten zur Wahl der im Charnawati River eingesetzten Form der CABs. Da in Nepal die Kosten

für Beton deutlich höher sind als die Schalungs- und Fertigungskosten, erwiesen sich die CABs im Vergleich zu konventionellen Lösungen (z.B. einem Verbau mit Wildbachsperrern) als wirtschaftlichste Lösung (Vischer und Bezzola 1999).

Seit 1980 werden im Küstenschutz vermehrt wieder kompaktere und schwerere Elemente eingesetzt. Auch die in der Schweiz für den Erosionsschutz verwendeten Elemente weisen mehrheitlich relativ einfache Formen auf. Während die Trendwende im Küstenschutz nicht zuletzt mit Blick auf die Festigkeit der Elemente erfolgte, sind es in der Schweiz primär wirtschaftliche Überlegungen (tiefe Betonpreise, hohe Schalungs- und Fertigungskosten), welche zur Verwendung einfacherer Formen führen.

Aus den bisher für Erosionsschutzmassnahmen mit Betonelementen durchgeführten Modellversuchen wurden zwei einfache Bemessungsansätze abgeleitet. Diese basieren auf der kritischen Fließgeschwindigkeit beziehungsweise der kritischen spezifischen Strömungsleistung und erlauben die Bestimmung des erforderlichen Elementvolumens. Komplexe Verhältnisse (Strömungskonzentration, Kurveneffekte) lassen sich mit diesen einfachen Ansätzen jedoch nur ansatzweise erfassen. Sie werden deshalb für eine Vorbemessung empfohlen, die – je nach Situation – durch hydraulische Modellversuche zu ergänzen ist.

Literatur

- Bakker, P.B.; Klabbers, M.; Reedijk, J.S. (2004). «Introduction of the Xbloc® Breakwater Armour Unit.» *Terra et Aqua*, (94), 3-11.
- Bezzola, G.R. (1992). «Eine neuartige Verbauungsmethode in Gebirgsflüssen.» *wasser, energie, luft*, 84(11/12), 331-333.
- Bezzola, G.R.; Hunziker, R.; Jäggi, M. (1991). «Flussmorphologie und Geschiebehaushalt im Reusstal während des Ereignisses vom 24./25. August 1987.» Ursachenanalyse der Hochwasser 1987, Mitteilung des Bundesamtes für Wasserwirtschaft Nr. 4, Mitteilung der Landeshydrologie und -geologie Nr. 14, Bern, 101-105.
- Bezzola, G.R.; Kuster, P.; Pellandini, S. (1990). «The Reuss River Flood of 1987 – Hydraulic Model Tests and Reconstruction Concepts.» International Conference on River Flood Hydraulics, Wallingford, England, 317-326.
- Chee, S.P.; Payne, H.G.; Kung, T. (1973). «Incipient Motion of Bed Material.» *Int. Symp. on River Mech.*, IAHR, Bangkok, 127-136.
- Coastal Engineering Research Council (1982). «Failure of the Breakwater at Port Sines, Portugal.» American Society of Civil Engineers, ASCE, Reston, VA (USA).
- DVWK (Hrsg.), Bearb. von J. Kramer und H. Rohde (1992). *Historischer Küstenschutz*, Verlag Konrad Wittwer GmbH, Stuttgart.
- Göğüş, M.; Ipekçi, O.N.; Kökpınar, M.A. (2001). «Effect of Particle Shape on Fall Velocity of Angular Particles.» *J. of Hydr. Eng.*, 127(10), 860-869.
- Izbash, S.V.; Khaldre, K.Y. (1970). *Hydraulics of River Channel Closures*, Butterworth & Co Ltd, London.
- Jäggi, M.; Bezzola, G.R.; Kuster, P. (1996). «Hydraulische Modellversuche für das Hochwasserschutzprojekt Gurtellen.» *wasser, energie, luft*, 88(5/6), 99-103.
- Jäggi, M.; Philipona, B. (2005). «Einbau von künstlichen mehrfüssigen Blöcken aus armiertem Beton im Riggisalpbach (Kanton Freiburg).» *FAN Agenda*, (1), 11-15.
- Jäggi, M.N.R. (1978). «Schüttung von Dämmen in fließende Gewässer, illustriert durch Modellversuche für die Wasserkraftanlage Inga am Zaïre.» *wasser, energie, luft*, 70(1/2), 19-25.
- Kern, J.; Krähenbühl, J. (1996). «Road Corridor Stabilization in the Himalayas.» Internationales Symposium Interpraevent, Band 5, Garmisch-Partenkirchen, 197-206.
- Kniess, H.-G. (1981). «Schütten von Steinen unter Wasser.» *Mittl.-Bl. der Bundesanstalt für Wasserbau Karlsruhe*, 50, 41-57.
- Meile, T.; Bodenmann, M.; Schleiss, A.; Boillat, J.-L. (2004a). «Umsetzung des Hochwasserschutzkonzeptes der Gemeinde Brig-Glis im Kanton Wallis.» Internationales Symposium Interpraevent, Riva del Garda, VII/219 – VII/230.
- Meile, T.; Bodenmann, M.; Schleiss, A.; Boillat, J.-L. (2004b). «Flexibler Erosions- und Hochwasserschutz mit eingegrabenen Betonprismen an der Gamsa in Brig (Kt. Wallis, Schweiz).» Bericht Nr. 101 des Lehrstuhls und der Versuchsanstalt für Wasserbau und Wasserwirtschaft der Technischen Universität München, 259-268.
- Meile, T.; Schleiss, A.; Bodenmann, M.; Boillat, J.-L.; Jaeggi, M. (2005). «Hochwasserschutzmassnahmen an der Gamsa mit eingegrabenen Betonprismen.» *wasser, energie, luft*, 97(3/4), 59-66.
- Minor, H.-E. (2004). «Überlastbarkeit von Hochwasserschutzbauten.» *wasser, energie, luft*, 96(5/6), 153-157.
- Osterwalder, W. (1992). «River Control with Concrete Elements.» Internationales Symposium Interpraevent, Band 4, Bern, 291-301.
- Pellandini, S. (1990). «Possibilità e limiti della progettazione di opere d'arginatura su modello idraulico in un fiume a regime torrentizio.» XXII Convegno di Idraulica e Costruzioni Idrauliche, Cosenza, 33-44.
- Schleiss, A. (1996). «Flussbauliche Massnahmen an der Reuss zum Hochwasserschutz von Gurtellen.» *wasser, energie, luft*, 88(5/6), 93-98.
- Schleiss, A.; Aemmer, M.; Philipp, E.; Weber, H. (1998). «Erosionsschutz an Gebirgsflüssen mit eingegrabenen Betonprismen.» *wasser, energie, luft*, 90(3/4), 45-52.
- Schleiss, A.; Bär, H.; Gmür, A. (1992). «Projektiertung und Bau von Hochwasserschutzmassnahmen an der Reuss bei Gurtellen – Wiler.» Internationales Symposium Interpraevent, Band 5, Bern, 43-54.
- Schleiss, A.; Gmür, A. (1996). «Hochwasserschutzmassnahmen zur Verhinderung von Seitenerosion an der Reuss bei Göschenen.» Internationales Symposium Interpraevent, Band 4, Garmisch-Partenkirchen, 243-254.
- Stückrath, T.; Völker, G.; Meng, J. (1996). «Untersuchungen zum Fallverhalten würfelförmiger Einzelkörper im Wasser.» *Mitt. Nr. 134*, Institut für Wasserbau und Wasserwirtschaft, Technische Universität Berlin, 5-99.
- Vischer, D.; Bezzola, G.R. (1999). «Wasserbausteine aus Beton – einige neuere Entwicklungen.» *Österreichische Wasser- und Abfallwirtschaft*, 51(1/2), 1-5.
- Waber, K.; Osterwalder, W.; Gyawali, K.; Wagner, A.; Fox, M. (2003). «The Charnawati Experience.» in: *The Charnawati Experience – Ten years on*, Folder mit Mini-CD, Iteco Engineering Ltd., Affoltern a.A.

Anschrift des Verfassers

Gian Reto Bezzola, Dr. dipl. Bauing. ETHZ, Bundesamt für Wasser und Geologie (BWG), Postfach, 2501 Biel, gianreto.bezzola@bwg.admin.ch (vormals: Versuchsanstalt für Wasserbau, Hydrologie und Glaziologie, VAW, ETHZ).

Leitsysteme Kraftwerk Dala und 20-kV-Anlagen der ReLL

Markterfolg für die Rittmeyer AG

Zusammenfassung

(Eh) Die beiden Gesellschaften Kraftwerk Dala AG und die ReLL (Regionale energie Lieferung Leuk AG), Susten (VS) haben die Firma Rittmeyer mit der Lieferung je eines Leitsystems für die Energie-Produktion bzw. -Verteilung betraut. Sie lösen die seit vielen Jahren im Einsatz stehenden Fernwirk- und Automatisierungssysteme von Rittmeyer ab.



Bild 1. Kraftwerk Dala (links) mit der Zentrale Bild 2, (oben).

Im Kraftwerk Dala wird die Leitstelle mit Wasserhaushaltsautomatik und der Maschinensteuerung ersetzt. Mit der Erneuerung der Wasserfassung erhält diese eine eigene, dezentrale Steuerung/Regelung. Die differenzielle Druckleitungsüberwachung dient dem verbesserten Anlagenschutz. Für die 20-kV-Energieverteilung sind im Kraftwerk und in den neun Unterwerken die bestehenden RIDAT-2-Fernwirkssysteme zu ersetzen. Die ReLL erhält zudem eine eigene Leitstelle.

Die Prozessführung für das Kraftwerk und die Energieverteilung erfolgt auf je einem örtlich getrennten RITOP-Leitsystem. Stationäre und mobile Arbeitsplätze geben an jedem Standort ein aktuelles Abbild der Anlagen und gestatten die notwendigen Eingriffe via Fernsteuerung.

Für die Datenerfassung, Steuerung und Regelung werden Fernwirk- und Automatisierungsstationen RIFLEX M1 verwendet. Die Kommunikation über LWL

und bestehende Signalkabel erfolgt mit dem Standardprotokoll IEC 60870-5-104. Dies ermöglicht auch die zentrale Wartung aller Stationen im gesamten Netz. Ebenfalls vorgesehen ist ein Datenlink zum bestehenden Leitsystem

der Wasserversorgung der Gemeinde Leuk. Bestehende lokale Einrichtungen im Kraftwerk und in den Unterwerken werden ins neue System integriert. Die Messtechnikeinrichtungen für Pegel, Durchfluss und Stellungen werden durch neue ersetzt. Die Realisierung verläuft in Etappen, und beide Projekte sollen 2006 abgeschlossen sein.

Infos unter:

www.kwdala.ch und www.rell.ch

rittmeier

Messtechnik und Leitsysteme für:

- Wasser- und Energieversorgung
- Verfahrens- und Umwelttechnik
- Wasserkraftwerke

BRUGG

Rittmeyer AG, CH-6302 Zug, www.rittmeier.com