

Zeitschrift: Wasser Energie Luft = Eau énergie air = Acqua energia aria
Herausgeber: Schweizerischer Wasserwirtschaftsverband
Band: 102 (2010)
Heft: 3

Artikel: Aktuelle Projekte am Hochschul-Kraftwerksinstitut SITEC der Hochschule für Technik Rapperswil
Autor: Meier, Jürg / Maurer, Christof
DOI: <https://doi.org/10.5169/seals-941664>

Nutzungsbedingungen

Die ETH-Bibliothek ist die Anbieterin der digitalisierten Zeitschriften. Sie besitzt keine Urheberrechte an den Zeitschriften und ist nicht verantwortlich für deren Inhalte. Die Rechte liegen in der Regel bei den Herausgebern beziehungsweise den externen Rechteinhabern. [Siehe Rechtliche Hinweise.](#)

Conditions d'utilisation

L'ETH Library est le fournisseur des revues numérisées. Elle ne détient aucun droit d'auteur sur les revues et n'est pas responsable de leur contenu. En règle générale, les droits sont détenus par les éditeurs ou les détenteurs de droits externes. [Voir Informations légales.](#)

Terms of use

The ETH Library is the provider of the digitised journals. It does not own any copyrights to the journals and is not responsible for their content. The rights usually lie with the publishers or the external rights holders. [See Legal notice.](#)

Download PDF: 26.11.2024

ETH-Bibliothek Zürich, E-Periodica, <https://www.e-periodica.ch>

Aktuelle Projekte am Hochschul-Kraftwerksinstitut SITEC der Hochschule für Technik Rapperswil

Jürg Meier, Christof Maurer

1. Einleitung

Als unabhängiges und sachverständiges Hochschulinstitut der Hochschule für Technik Rapperswil (HSR) erfüllen wir den erweiterten Leistungsauftrag des Bundes in Ausbildung, anwendungsorientierter Forschung und Entwicklung (aF+E) sowie mit Dienstleistungen (DL) und Arbeiten an der Weiterentwicklung moderner Maschinentechnik und Kraftwerkstechnik.

2. Runde Abschlussorgane

Abschlussorgane wie Kugelschieber, Drosselklappen und Kegelstrahlschieber sind runde Konstruktionen, die den Durchfluss von Wasser in Druckleitungen kontrollieren.

Im Einsatz stehen Abschlussorgane in Wasserkraftwerksanlagen, Bewässerungsanlagen, Kanalisationen, Kläranlagen, als Hochwasser-Schutzeinrichtungen und im allgemeinen Wasserbau.

In Wasserkraftwerken sind Abschlussorgane Sicherheitselemente die bei Schäden nachfolgende Bereiche schützen. Die Zuverlässigkeit muss aus diesem Grund besonders hoch sein. Häufig sind Abschlussorgane mit einem automatischen Schliessmechanismus ausgerüstet, der im Schadenfall automatisch auslöst.

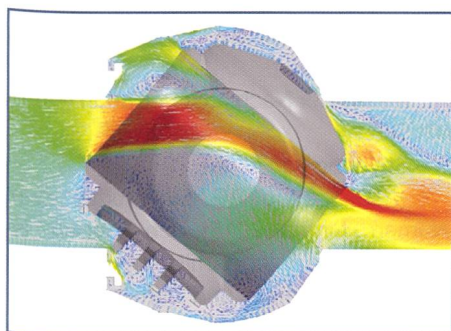


Bild 1. Strömungssimulation im Kugelschieber (BA S.Schindler).

Abschlussorgane sind bezüglich Realisation, Betrieb und Instandhaltung sehr anspruchsvolle Kraftwerkskomponenten. Wasser mit seinem hohen spezifischen Energieinhalt bewirkt sehr hohe

statische wie auch dynamische Kräfte, die zu sehr grossen Bauteilen mit riesigen Belastungen und Antriebskräften führen können. In der Konstruktion der Abschlussorgane müssen sich die Ingenieure und die Betriebsführung mit Energieumsetzungen, Strömungen, Schwingungen, Kavitation, Druckstössen, Belüftungen, Regelsystemen, Steuerungen und Fernwirkssystemen befassen.

Das SITEC engagiert sich seit längerer Zeit in diesem Bereich sowie in der allgemeinen Forschung und Entwicklung von Abschlussorganen und konnte bereits in folgenden Bereichen Hand für Lösungen bieten:

- Engineering, Konstruktion eines Schieberantriebes sowie Begleitung des Herstellungs- und Abnahmeprozesses
- Ausschreibung sowie Begleitung des Revisions- und Abnahmeprozesses von Kugelschiebern und Drosselklappen für namhafte Kunden
- Festigkeitssimulation (FEM) der Drehkörper-Wellenverbindung unter Betrachtung der Steifigkeiten des Gehäuses und des Drehkörpers

Die Betriebserfahrungen des Schieberantriebes waren durchwegs positiv und auch bezüglich Sicherheitstechnik konnten die hohen Anforderungen erfüllt werden. Hier spielten sicherlich auch die gesammelten Erkenntnisse aus der Konstruktionsforschung und aus dem RAMS-Management (Reliability – Availability – Maintainability – Safety) eine gewichtige Rolle.

All diese erarbeiteten Erkenntnisse und Erfahrungen erlauben es dem SITEC auch folgende Thematiken abzuhandeln:

- Konstruktion
- Statische und dynamische Überprüfungen und Berechnungen
- Untersuchung strömungstechnischer Eigenschaften
- Sanierungsvorschläge
- Ausschreibungen

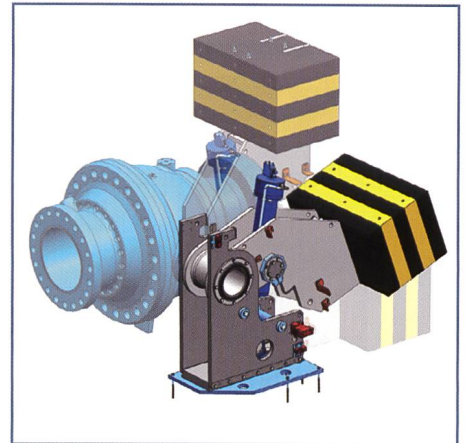


Bild 2. Kugelschieber umgebaut mit Schliessgewichtsantrieb.



Bild 3. Belastungen am Kugelschieber unter Prüfdruck.

- Qualitätssicherungen/Sicherheitsanalysen/Abnahmen
- Weitere Unterstützungen

3. Druckleitungen

Die Druckleitung verbindet das Wassereservoir auf einer möglichst kurzen Strecke mit der Turbine. Normalerweise wird die Leitung in Druckstollen und den Druckschacht unterteilt. Der Druckstollen wird dabei möglichst horizontal geführt. Am Ende des Druckstollens befinden sich das Wasserschloss und die Drosselklappe. Die Druckleitung passt sich mehr oder weniger dem Gelände an und wird auf einer möglichst kurzen Strecke zur Zentrale geführt. Sie kann dabei offen oder im Boden verlegt werden.

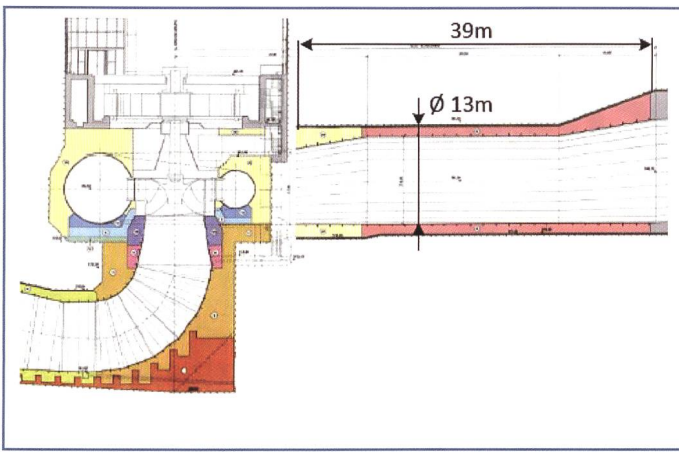


Bild 4. Schema Druckrohrleitung Picote II, Portugal.

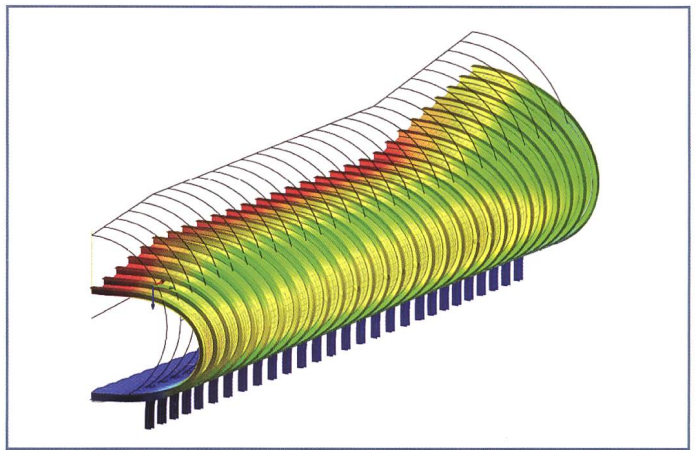


Bild 5. Statik Druckrohrleitung Picote II, Portugal.

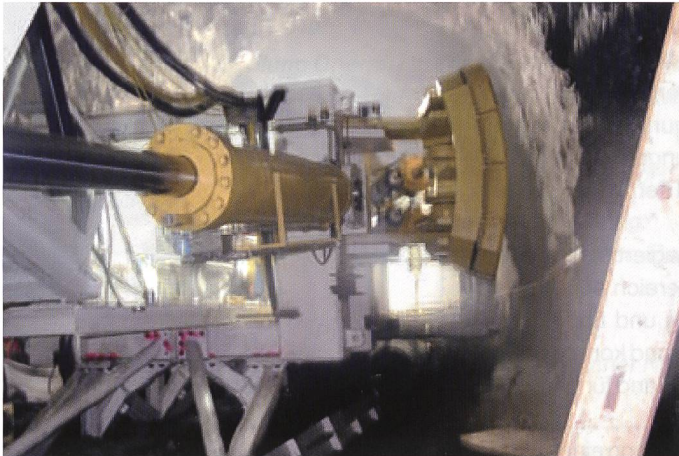


Bild 6. Rückfallsicherung Limberg II (Rowa AG).

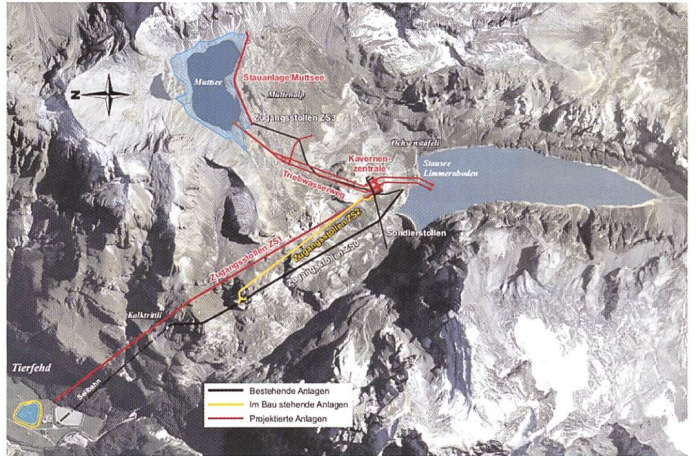


Bild 7. Übersichtsschema Linthal 2015 (Axpo AG).

Im Bereich der Druckleitungen überschneiden sich die Tätigkeiten zwischen Bau- und Maschinenbauingenieur. Eine saubere Abgrenzung ist aus diesem Grund nicht ganz einfach. Hier kann das SITEC Hand bieten, denn es steht in sehr engem und freundschaftlichem Kontakt zum Institut für Bau und Umwelt IBU, welches sich ebenfalls an der Hochschule für Technik Rapperswil befindet.

So können die Punkte Konstruktion und Baustoffprüfung, Geotechnik, Wasserbau und Umweltingenieurwesen vom IBU abgedeckt werden. Im Weiteren gehört alles zum Bereich Maschinenbau, wenn es unmittelbar mit einem Abschlussorgan verbunden ist, oder sich nach dem Eintritt in das Kugelschiebergehäuse befindet, spricht in die Domäne des SITEC.

Neben der allgemeinen Forschung und Entwicklung bzw. unserem Weiterbildungsangebot im Bereich Druckleitungen war das SITEC auch für die Statik und Auslegung, sowie für die Rohrpanzerung des Druckrohres für die Wasserkraftanlage Picote II mit einer Leistung von 375 MW besorgt.

In die Berechnung mit ein flossen diverse Einwirkungen wie Eigengewichte, hydrostatische Einwirkungen, Tempera-

turen, seismische Einwirkungen, Montagelasten, Druckstoss und noch weitere mehr. Anhand dieser Einwirkungen galt es mittels CAE-Analysen die gewichtsrärmste und zugleich sicherste und betriebstüchtigste Variante zu eruieren.

4. Pumpspeicherkraftwerk Limberg II, Linthal 2015 und La Muela II.

Die den drei Projekten Limberg II (Österreich), Linthal 2015 (Schweiz) und La Muela II (Spanien) dreht es sich überall um Neubauten bzw. Aufrüstungen von Pumpspeicherkraftwerken, bei denen das SITEC einen Beitrag leisten durfte.

Das Projekt Limberg II ist zurzeit eine der grössten Wasserkraft-Baustellen Europas. Das Ziel ist es, die beiden bestehenden Stauseen mit einer Druckleitung zu einem Pumpspeicherwerk auszubauen.

Die Leistung des bestehenden PSW Kaprun Oberstufe beträgt 240 MW. Das zurzeit in Bau befindliche PSW Limberg II wird auf 480 MW ausgebaut, so dass nach dessen Inbetriebnahme eine Leistung von 720 MW alleine in der Oberstufe erzeugt wird.

Ein wesentlicher Abschnitt dieses Projektes ist der Druckschacht, der vom

Kavernenniveau aus in einem 45° steilen Schrägschacht mit \varnothing 5.80 m über 770 m aufgeföhren wird und mit einer Tunnelbohrmaschine hergestellt werden muss.

Das SITEC hatte im Rahmen dieses Projektes den Auftrag als unabhängige und sachverständige Instanz die komplette Nachlaufinstallation und Rückfallsicherung, die für die Versorgung der Baustelle notwendig war, zu überprüfen. Die Herausforderung dabei waren die besonderen Einflussgrössen:

- Anpressdruck der Rückfallsicherung von 2×800 t
- Masse der Nachlaufinstallation von 560 t
- Steigung von 45% (= 100%)

Die Axpo AG führt unter dem Namen «Linthal 2015» den Ausbau der bestehenden Anlagen mit dem Pumpspeicherwerk Limmern und dem bereits gestauten Limmernsee durch. Das Ausbauprojekt besteht im Wesentlichen aus dem Höherstau des Muttsees, Wasserschloss, Druckstollen und den Kavernenzentralen. Zur Erschliessung der Kavernen wird ein direkter Zugangsstollen von Tierfehd aus gebaut. Dieser Zugangsstollen I ist Bestandteil der Hauptarbeiten für dieses Projekt und dient der späteren Erschliessung



Bild 8. Sprengvortrieb La Muela II (Rowa AG).

zur Maschinen- und Trafokaverne mittels einer 230-Tonnen-Standseilbahn.

Der Zugangsstollen I weist 24% Steigung und einen Durchmesser von 8.00 m auf. Der Stollen wird mit einer Doppelgripper-TBM aufgeföhren, die nachfolgend über eine Rückfallsicherung und eine Nachlaufinstallation verfügt. Die Versorgung erfolgt über eine Windenbahn, die nach der Seilbahnrichtlinie erstellt werden muss.

Das Institut für Anlagen- und Sicherheitstechnik dient in diesem Projekt als Know-how-Broker bei höchsten Anforderungen bezüglich Kosten, Terminen und Sicherheit.

La Muela II, am Fluss Rio Jucar gelegen, wird 2012 in Betrieb gehen. Die Kapazität des bestehenden Pumpspeicherkraftwerkes wird um runde 850 MW erweitert.

Für den Bau des hierfür benötigten 800 Meter langen Schrägschachtes mit

einer Neigung von 45° kommt ein Sprengvortriebsgerät, welches von der Rowa Tunneling Logistics AG in Zusammenarbeit mit dem SITEC entwickelt wurde, zum Einsatz.

Die Herausforderungen in diesem Projekt bestanden erneut in der Neigung des Schrägschachtes und den sehr engen Platzverhältnissen.

Das SITEC wurde für die statische und dynamische Konzeption der Stahlbaukonstruktion, Kräfteketten und die komplette Anbindung über die Litzenhubwerke innerhalb des Schachtes beigezogen.

Die Priorität lag eindeutig auf einer gewichtssparenden Ausführung der kompletten Stahlbauten, die bezüglich Sicherheitstechnik keinerlei Fragen offen lässt.

5. Berechnungen für internationale Projekte im Gasturbinenbereich

In der Planung und Konzeption komplexer Rohrleitungssysteme spielen Festigkeitsberechnungen eine entscheidende Rolle.

Sie dienen der Gewährleistung der Sicherheit der einzelnen Komponenten, denn nur durch einwandfrei funktionierende Anlagen können Schäden minimiert werden, die sonst grosse Folgen für Menschen und Umwelt mit sich ziehen würden.

Das SITEC kann eine Vielzahl dieser Berechnungen durchführen und seine Unterstützung anbieten. Einige Beispiele dazu sind:

- Nachweis von Druckleitungen, Rohren, Rohrklemmen und Abstützungen unter Berücksichtigung des Eigengewichtes, der temperaturbedingten Dehnungen, der fluiddynamischen und der seismischen Belastungen
- Statische und dynamische Nachweise

(bspw. Erdbeben) von Grundmodulen für Gasturbinen

- Druckverlust- und Geschwindigkeitsberechnungen in Rohrleitungen
- Komponentenberechnungen mit FEM (Filter, Druckbehälter, usw.)

Auch in dieser Richtung laufen die Forschungstätigkeiten, um der Industrie den bestmöglichen Support zu liefern. Durch die Forschung konnte das SITEC bereits bei Anlagen um den gesamten Globus sein Know-how einfließen lassen.

Die Hauptfragestellungen sind jeweils folgende:

- Wird der Spannungsnachweis nach den geltenden und geforderten Regelwerken bzw. Normen erfüllt
- Ist das Unterstützungs- und Lagerungskonzept geeignet
- Können die Lasten über die Rohrleitungsunterstützungen abgetragen werden
- Können die Komponenten (Armaturen, Behälter, Pumpen usw.) die Anschlusslasten aufnehmen
- Liegt der auftretende Druckverlust innerhalb der geforderten Grenzen
- Wie muss die Struktur optimiert werden um die oben genannten Aspekte zu erfüllen

6. Weiterbildung – Unser Anliegen

Das Hydro-Weiterbildungsangebot umfasst Kurseinheiten von 3 Tagen mit Workshop-Unterricht, Fallbeispielen und praktischen Arbeiten. In einem Einführungskurs (5 Tage) wird die Interdisziplinarität im Umfeld der hydroelektrischen Energieerzeugung aufgezeigt.

Die Kurseinheiten sind folgende:

- Einführungskurs (HES-SO Wallis)
- Hydraulische Maschinen (HSLU)

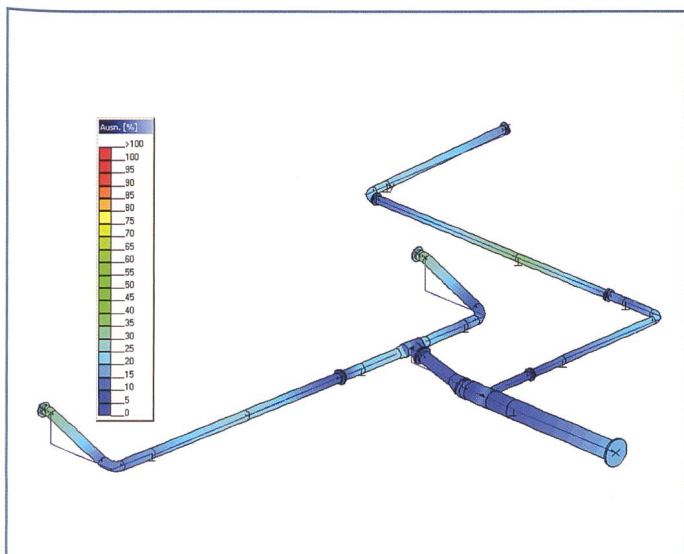


Bild 9. Dynamische Rohrleitungsanalyse, Touss Power Plant.



Bild 10. Verrohrung Assalouyeh Power Plant.

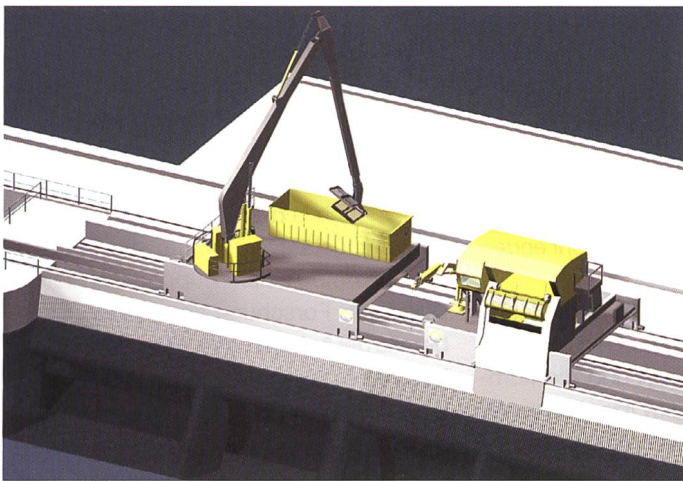


Bild 11. Rechenreinigungsmaschine.

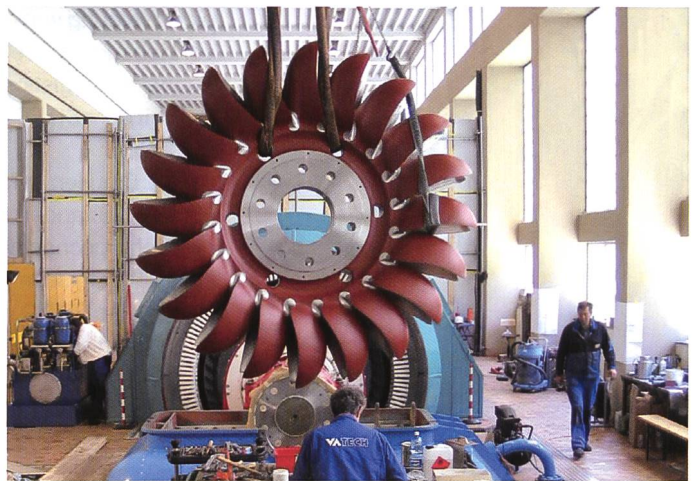


Bild 12. Neueinbau eines Peltonrades mit Leistungssteigerung.

- Hydromechanik (HSLU)
- Stahlwasserbau (HSR)
- Elektrische Maschinen und Anlagen (HES-SO Wallis)
- Elektrische Hochspannungsnetze (HES-SO Wallis)
- Informationstechnologie und Leittechnik (HES-SO Wallis)
- Betriebsführung und Instandhaltung (HSR)

Die Kurse richten sich an erfahrene Betriebsmitarbeiter/-innen, technische Kader, Betriebsleiter/-innen, Ingenieure/-innen aus Betrieb und Industrie sowie an Planer/-innen.

Ihr Nutzen ist, dass sie die Zusammenhänge der Energieerzeugung und der Betriebsführung von Wasserkraftanlagen kennen. Sie können technisch fundierte Entscheidungen treffen. Die Kommunikation zwischen Betrieb, Consulting und Lieferant wird versachlicht. Sie erweitern und vervollständigen ihr Wissen. Die Ausbildung vermittelt den aktuellen, neuesten Stand der Technik.

Folgende Kurse werden durch unser Institut SITEC an der Hochschule Rapperswil angeboten:

Kurs Stahlwasserbau: Abschlussorgane – Druckleitungen – Rechenreinigungsmaschinen

Lernziele:

- Grundlagen für Konzeption, Bau, Betrieb und Instandhaltung
- Vorprojekt, Ausschreibungen für Reparaturen, Erneuerungen, Up-Ratings
- Aktuelle sicherheitstechnische Anforderungen und Normen

Inhalte:

Normen, Bemessung, Projekt- und Auftragsabwicklung, Sicherheitstechnik, Antriebstechnik, Hydraulik, Steuerung, Sensorik, Schützen und Wehre, Fassungen und Entsander, Drosselklappen, Kugelschieber, Rohrleitungen, Rechen und Rechenreinigung, aktuelle Themen.

Kurs Betriebsführung und Instandhaltung

Lernziele:

- Grundlagen für eine wirtschaftlich ori-

enterte, operative Betriebsführung

- Grundsätze einer modernen, operativen Instandhaltung
- RAMS-Management: Condition Monitoring, IH-Strategien, Sicherheit

Inhalte:

Wissen basierte Betriebsführung, Schädigungen, Zuverlässigkeit, Ausfallverhalten, Verfügbarkeit, operative Instandhaltung, Organisation der Instandhaltung, Anlagencontrolling, Betriebsmanagementsysteme, aktuelle Themen.

Weitere Informationen sind im Web zu finden: www.weiterbildung-hydro.ch

Anschrift der Verfasser

Prof. Jürg Meier, Christof Maurer

HSR Hochschule für Technik Rapperswil;

Maschinentechnik

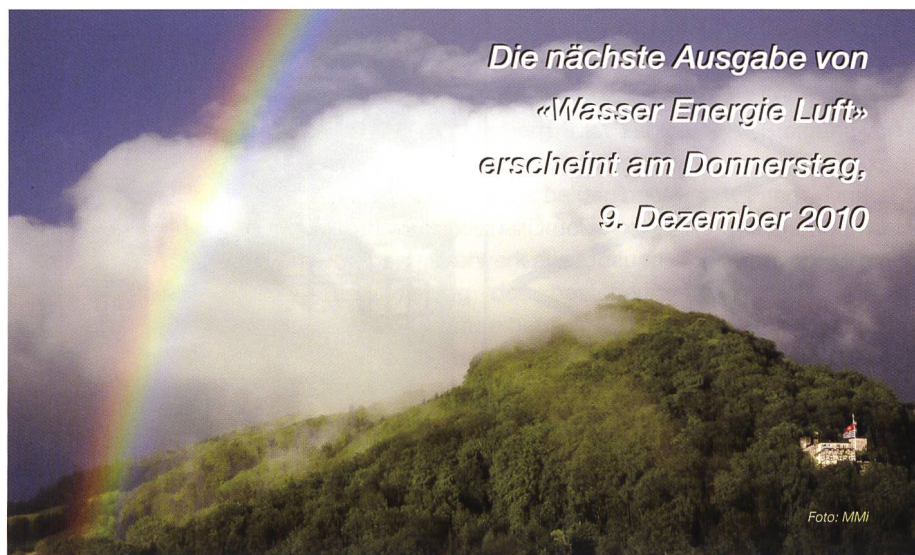
Institut für Anlagen- und Sicherheitstechnik

SITEC

Oberseestrasse 10, CH-8640 Rapperswil

Tel. +41 (0)55 222 43 51 / +41 (0)79 372 16 66

juerg.meier@hsr.ch, www.sitec.hsr.ch



Die nächste Ausgabe von
«Wasser Energie Luft»
erscheint am Donnerstag,
9. Dezember 2010

Foto: MVI