

**Zeitschrift:** Wohnen  
**Herausgeber:** Wohnbaugenossenschaften Schweiz; Verband der gemeinnützigen Wohnbauträger  
**Band:** 46 (1971)  
**Heft:** 7/8

**Artikel:** Neue Baumaterialien und Apparate für den Wohnungsbau  
**Autor:** [s.n.]  
**DOI:** <https://doi.org/10.5169/seals-104017>

### **Nutzungsbedingungen**

Die ETH-Bibliothek ist die Anbieterin der digitalisierten Zeitschriften. Sie besitzt keine Urheberrechte an den Zeitschriften und ist nicht verantwortlich für deren Inhalte. Die Rechte liegen in der Regel bei den Herausgebern beziehungsweise den externen Rechteinhabern. [Siehe Rechtliche Hinweise.](#)

### **Conditions d'utilisation**

L'ETH Library est le fournisseur des revues numérisées. Elle ne détient aucun droit d'auteur sur les revues et n'est pas responsable de leur contenu. En règle générale, les droits sont détenus par les éditeurs ou les détenteurs de droits externes. [Voir Informations légales.](#)

### **Terms of use**

The ETH Library is the provider of the digitised journals. It does not own any copyrights to the journals and is not responsible for their content. The rights usually lie with the publishers or the external rights holders. [See Legal notice.](#)

**Download PDF:** 16.03.2025

**ETH-Bibliothek Zürich, E-Periodica, <https://www.e-periodica.ch>**

## Neue Baumaterialien und Apparate für den Wohnungsbau

### Installationsmaterial für vorfabrizierte Bauelemente

Die Rationalisierung im Baugewerbe wird weitgehend durch neue Baumethoden verwirklicht, zum Beispiel durch die Elementbauweise in der Vorfabrikation. Dieser Tatsache kann sich die Industrie für Elektro-Hausinstallationsapparate nicht entziehen. Den allgemein wachsenden Komfort-Bedürfnissen hat schliesslich auch die elektrische Installation zu entsprechen und sich organisch der rationellen Bauweise einzufügen. Es bedarf einer Anpassung in deren Verlegung und Anordnung, und sogar der Entwicklung neuer Installations-Systeme. Mit neuen Bauelementen meinen wir u. a. Metallprofile für Türzargen und Wände, vorfabrizierte Normwände und Installations-Brüstungskanäle. Dabei ergeben sich für den Hersteller elektrischer Installations-Apparate folgende Aufgaben:

Das Bereithalten geeigneter Apparate. Zum zweiten die Montage-Vereinfachung, da die Inbetriebsetzungskosten den Materialwert manchmal um ein Mehrfaches übersteigen.

### Installationsmaterial für Profile und Türzargen

Für Tür- und Fensterzargen, Elementwände und andere Bauteile werden Profile aus Stahl, Aluminium oder Kunststoff verwendet. In diese Profile werden mit Vorteil sowohl die elektrischen Leitungen als auch die entsprechenden Hausinstallations-Apparate verlegt.

Die letzteren, nämlich Schalter, Steckdosen, Druckkontakte und Signallampen, müssen den genormten Profilen entsprechen und deshalb kleiner sein als die konventionellen Apparate für Unterputz-Montage. Die neuen FLF-Typen erfüllen diese Bedingungen. Sie sind sehr modern konzipiert und lassen sich ausserdem durch eine neuzeitliche schraubenlose Befestigung rationell und sicher montieren (Bild 1).

### Installationsmaterial für Brüstungskanäle

Immer mehr wird die elektrische Installation für Gewerbe-, Geschäfts- und Industriebauten in Brüstungskanäle verlegt. Die Vorteile liegen hierbei in der hohen Zahl möglicher Anschlussstellen, der freizügigen Anordnung derselben und den grossen vorhandenen Erweiterungsmöglichkeiten. Heute haben sich

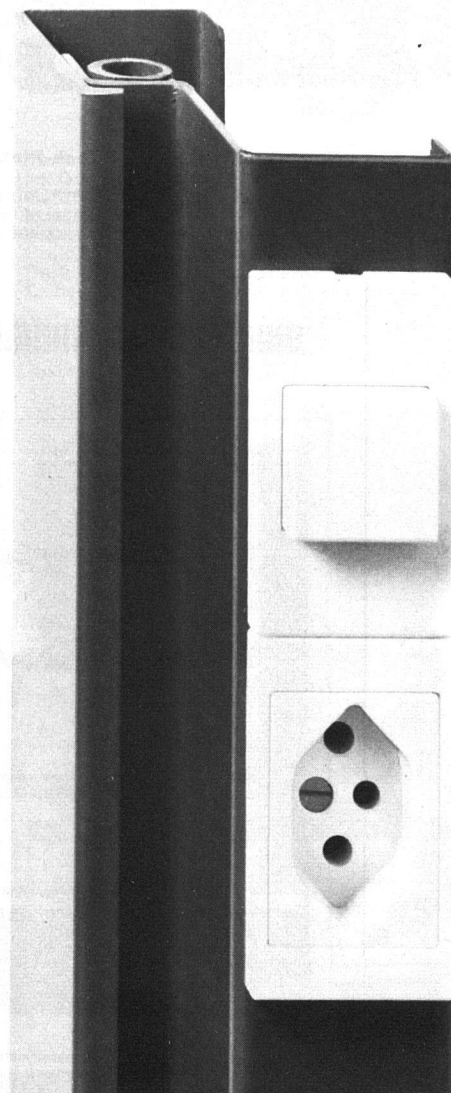


Fig. 1: Schalter und Steckdose Typ FLF in Türprofil schraubenlos befestigt.

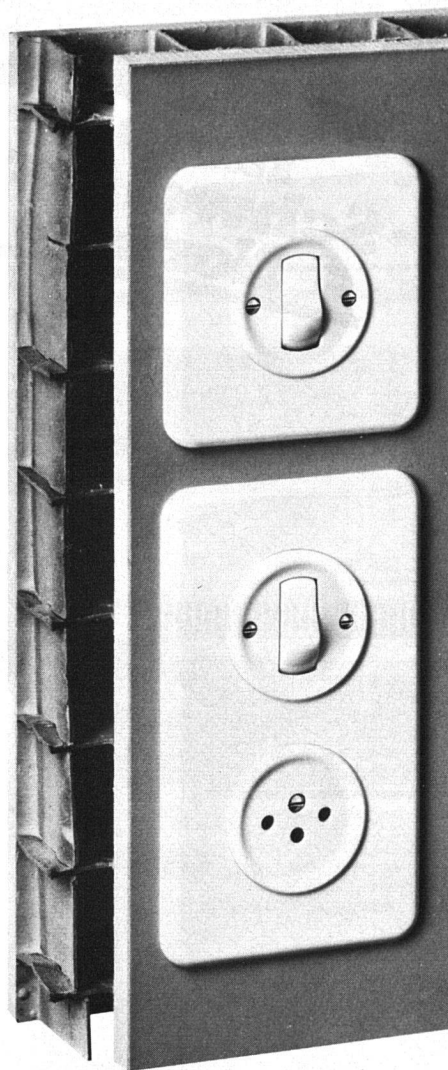


Fig. 3: Schalter und Steckdose in Sandwich-Wand.

Fig. 2: Steckdose und Telephone-Steckdose im Brüstungskanal.

mehrere Firmen auf die Herstellung solcher Kanäle spezialisiert und eigene Systeme entwickelt. Ein ausgeklügeltes Baukastensystem von Apparaten ermöglicht den Einbau der entsprechenden Schalter, Impulskontakte, Signallampen und Steckdosen an beliebigen Stellen dieser Kanäle (Bild 2).

### Installationsmaterial für Hohlwände

Als Zwischenwände werden in Geschäfts- und Wohnhäusern teilweise Hohlwände verwendet, die einen leichten Kern aus einer Honigwaben-Konstruktion oder Schaumstoff haben, wel-

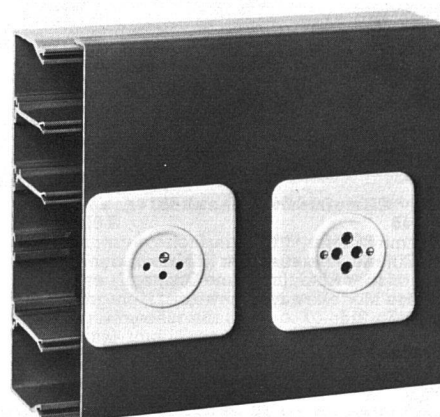
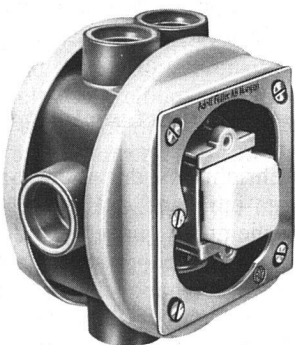
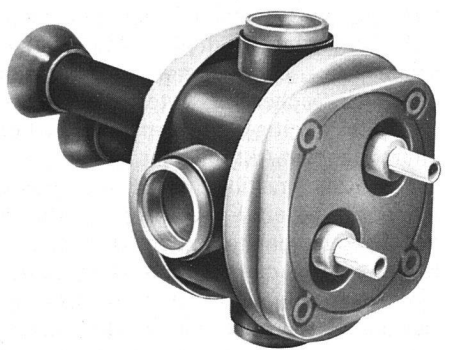
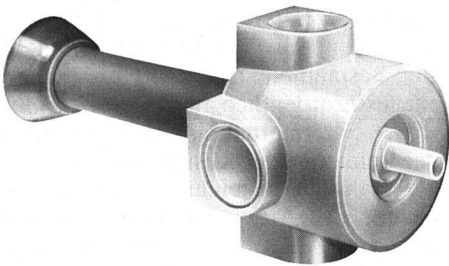


Fig. 4: VIB-Leuchtenanschlussdose für die Montage in Stahlschalungen.

Fig. 5: VIB-Einlasskasten für die Montage in Stahlschalungen.

Fig. 6: VIB-Einlasskasten mit montiertem Schalter.



cher beidseitig von einem Aussenbelag aus Gips, Kunststoff oder Holz umschlossen wird. Die üblichen Einlasskasten lassen sich in solchen Wänden nicht ohne weiteres befestigen.

Seit einiger Zeit existieren für diesen Zweck speziell geschaffene Einlasskasten, welche dank eingebauten Spreizfedern einfach und zuverlässig in solchen Wänden befestigt werden können. Sie eignen sich zur Montage aller Unterputzapparate, wie Schalter, Steckdosen, Druckkontakte und Signallampen (Bild 3).

#### Installationsmaterial für vorgefertigte Wand- und Deckenelemente aus Beton

Es wurden Einlasskasten und Lampenanschlussdosen entwickelt, die sich sowohl in Stahlschalungen als auch in Holzschalungen verwenden lassen (Bild 4).

#### Einlasskasten für die Befestigung in Stahlschalungen (Fig. 5 und 6)

Das neue Feller-Installations-System für vorgefertigte Wand- und Deckenelemente aus Beton und für die konventionelle Bauweise erlaubt die Montage handelsüblicher Schalter und Steckdosen, deren Kombinationen Grösse I, Signallampen, Impulskontakte, Abzweigdosen sowie von T+T-Material (Bild 5 und 6).

Die Montage erfolgt auf einfache Weise durch Aufstecken von zwei Thermoplast-Aufsteckbolzen auf die vorgebohrte stationäre Verschalungswand. Auf diese Bolzen werden der Einlasskasten, zwei Distanzrohre und zwei Aufsteckschuhe - oder umgekehrt - gesteckt. Der Pressdruck zwischen stationärer und beweglicher Verschalungswand genügt, um den oder die Einlasskasten unverrückbar und genau positioniert festzuhalten. Rohre verschiedener Nenngrössen können durch die patentierte Dichtungshülle gestossen werden. Weitere Dichtungsarbeiten entfallen. Der Einlasskasten bleibt während der Betonierungs- und Verputzarbeiten dicht verschlossen. Erst vor dem Draht-einzug wird die frontseitige Membrane ausgeschnitten oder eingeschlagen. Anschliessend kann der Apparat auf die übliche Art und Weise montiert werden.

#### Ein Putz mit Zukunft - LENTOLIT-Maschinenputz

Fast im Stillen vollzieht sich in einem Tätigkeitsfeld des Innenausbau - dem Verputzen von Wänden und Decken - eine bedeutungsvolle Umstellung. Sie besteht darin, dass in diesem traditionell an viele verschiedene Handreichungen gebundenen Arbeitsgebiet jene Einrichtungen, die mit grossem physischem Aufwand verbunden sind - nämlich das Aufbringen des Putzes auf die Untergründe - mehr und mehr mit Verputzmaschinen ausgeführt werden. Die erzielbaren Vorteile sind zwingend: praktisch uneingeschränkte Einsatzmöglichkeiten dank leicht transportierbarer Verputzgeräte, volle Materialausnutzung, reduzierter körperlicher Aufwand, grössere Leistungsfähigkeit bei rationaler Arbeitsverteilung und perfektioniertem Verarbeitungsablauf, Putz nach einlagigem Auftrag sofort fertigstellbar, gleichbleibende Putzqualität, schnelle Austrocknung und damit verkürzte Bauzeit.

Eine Umschau auf Baustellen, wo man immer häufiger diesen Verputzmaschinen begegnet, bestätigt den Vormarsch der neuen Putztechnik. Die Tendenz erfassend und die Vorteile zur Leistungssteigerung nützend, bedient sich bereits

ein grosser Teil der Gipsermeister eigener Spritzgeräte. In richtiger Einschätzung dieser Entwicklung begann die Gips-Union AG frühzeitig mit den Vorarbeiten zur Herstellung eines eigenen, auf die neue Verarbeitungsweise abgestimmten Maschinenputzes. Nachdem Lentolit-Weissputz, der für die Handverarbeitung konzipiert ist, sich in wenigen Jahren dank seinen Vorzügen mit für ein Bindemittel ungewöhnlichem Erfolg durchsetzen konnte, lag der Entscheidung nahe, auch ein Produkt für die maschinelle Verarbeitung zu entwickeln.

Als wichtigste vom angestrebten Spitzenprodukt zu erreichende Qualitätsmerkmale stand im Pflichtenheft vermerkt:

- das Produkt muss bei unterschiedlichsten Auftragsstärken auf verschiedenen saugenden Untergründen gut und einschichtig verarbeitbar sein.
- es darf auf stark saugenden Untergründen keine Schwindrisse zeigen.
- das Material muss gut spritzbar sein und am Putzgrund stehen.
- es muss sich mit der Richtlatte mit Leichtigkeit ausziehen lassen.
- es darf bei Fugen nicht einfallen.
- der ausgezogene Putz muss sich ohne Schwierigkeiten glätten lassen.

Diese Dispositionen sind notwendig, um einen tadellosen maschinellen Verputz zu erzielen. Die oben erwähnten Anforderungen wurden ergänzt durch

- leichte, geschmeidige, problemlose Verarbeitung für den Gipser
- marktgerechten Preis, der diese Verputztechnik für alle am Bau Beteiligten interessant macht.

Zudem mussten bei der Entwicklung die Eigenschaften des bei uns vorhandenen Gipses als Rohmaterial und die Produktionskapazitäten der Schweizer Gipsfabriken mitberücksichtigt werden.

Nach rund 100 Testerprobungen war ein Rezept gefunden, mit dem sich die ersten Spritzversuche in grösserem Rahmen durchführen liessen.

Für den einzuschlagenden Weg richtungsweisend waren die Ergebnisse, die während der in der eigenen Versuchshalle durchgeführten Spritzversuche auf verschiedene Wandkonstruktionen gewonnen wurden. Die unter praxisnahen Bedingungen erzielten Resultate waren zwar durchwegs gut, entsprachen aber noch nicht jenem Optimum, das als Zielsetzung angestrebt wurde. Die Auswertung bestimmte das weitere Vorgehen, bei welchem man den spezifischen Merkmalen des als Basismaterial verwendeten Baugipses grösste Beachtung schenkte. Die nächsten Schritte brachten die Bestätigung, dass man auf dem richtigen Weg war und führten vor wenigen Monaten zum erhofften Ziel: einem in seinen Merkmalen und Eigenschaften höchstqualifizierbaren Maschinenputz.

Die Grossversuche auf Baustellen wa-

ren die Prüfsteine, auf welchen sich das neue Produkt zu bewähren hatte. Der Putz kam in dieser Abschlussphase auf grösseren Baustellen auf unterschiedlichen Wände (Backstein, Beton, Zellton) zum Einsatz. Lentolit-Maschinenputz bestand auch diese Tests erfolgreich.

### Die Forster-LNC-Elektrospeicher-Zentralheizung

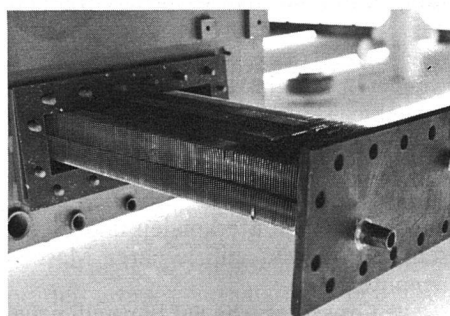
Forster-LNC, elektrisch beheizte Warmwasserspeicher für Zentralheizungen mit eingebauter Warmwasseraufbereitung für den Haushaltbedarf, laden sich mit dem günstigen Niedertarifstrom (also meistens nachts) auf. Das Speicher- und Heizmedium Wasser wird im Tauchsiederprinzip auf zirka 90 Grad Celsius erhitzt. Je nach der gewählten Innen- und der herrschenden Aussentemperatur wird das gespeicherte Warmwasser dem Heizkreislauf beigegeben. Diese Heisswasserbeigabe wird durch einen Witterungsfühler an der Aussenwand des Gebäudes, durch den Temperaturregler im Wohnraum und den Temperaturfühler vor dem Mischventil gesteuert. Diese vollautomatische Steuerung sichert eine gleichbleibende Raumtemperatur.

Das Zusammenspiel all dieser Regelgeräte garantiert die optimale Wirtschaftlichkeit der Anlage und die gewünschte Wärme zum gewünschten Zeitpunkt. Die eingebaute Warmwasseraufbereitung (Durchlauferhitzer) liefert den ganzen Tag reichlich biologisch wertvolles Warmwasser.

Die während der tariflichen Freigabezeit benötigte Strommenge (kWh) richtet sich nach dem Verbrauch von Speicherwasser während der Hochtarifszeit und dem Wärmeverlust des Gebäudes pro Zeiteinheit (kcal/h).

Die Anlagen schalten sich bei Beginn der Niedertarifzeit nicht automatisch ein, sondern die Anschlussleistung kann je nach Wärmebedarf abgestuft werden. Diesen Vorteil wissen die Stromlieferanten (lokale Elektrizitätswerke) zu schätzen. Das Speicher- und Heizwasser zirkuliert in einem geschlossenen System – eine Vermischung von Heizwasser und Warmwasser für den Haushalt ist ausgeschlossen.

#### Der LNC-Wärmeaustauscher



Der geringe Raumbedarf (kein Kamin, keine Brennstofflagerung, kein Kessel) gewährt dem Architekten freie Wahl der Platzierung.

Bei Umbauten kann unter Umständen zusätzlicher Raum gewonnen werden. Keinerlei Geräusche, Gerüche oder andere Unannehmlichkeiten stören die Bewohner.

Praktisch alle auf dem Markt erhältlichen Heizkörper für Zentralheizungen können mit einer Forster-LNC-Anlage kombiniert werden.

Bei Umbauten mit Einsatz einer Forster-LNC kann das bestehende Zentralheizungssystem weiter verwendet werden.

Die Heizungsfachleute werden von der Firma Forster mit einem technischen Handbuch über die Forster-LNC ausgerüstet. Damit ist jede Heizungsfirma in der Lage, alle notwendigen Berechnungen durchzuführen, Anlagen zu offerieren und zu montieren. Der Verkauf erfolgt ausschliesslich über das Heizungsfachgewerbe.

Die Anlage besteht aus dem Hauptspeicher (mit Heizelementen, Steuerung, Anschlüssen und dem Durchlauferhitzer für die Gebrauchswarmwasseraufbereitung) und den Nebenspeichern. Die Anzahl Nebenspeicher richtet sich nach der Gebäudegrösse und dem Wärmebedarf.

Die Anschaffungskosten dieser Anlage liegen in der Grössenordnung anderer bekannter Heizanlagen. Die Niedertarifstruktur vieler Elektrizitätslieferanten wirkt sich günstig auf die Betriebskosten aus. Zudem entfällt bei der elektrischen Heizung jegliche Brennstofflagerung und auch die Vorfinanzierung der Energiekosten.

Die Forster-LNC bringt auch der Umwelt Vorteile. Eine Verunreinigung von Luft und Gewässern ist vom Energieträger her völlig ausgeschlossen. Da keine Verbrennung stattfindet, wird auch der Luft kein Sauerstoff entzogen.

### Rauchgasfilter für Zentralheizungen – ein Beitrag zum Umweltschutz

Die Hoval Herzog AG in Feldmeilen hat einen Rauchgasfilter auf den Markt gebracht, der grossem Interesse begegnet.

Die Rauchgase enthalten auch bei bester Verbrennung Partikel aus Staub, Russ, Flugasche, Eisenoxyd und Schwefelverbindungen. Diese verschmutzen die Luft, lagern sich am Kamin und in der Umgebung ab und hinterlassen hässliche rotbraune Flecken und Streifen und greifen zudem die Metalloberfläche an. Es ist mit grossen Kosten verbunden, solche Schäden zu beheben.

Langjährige Versuche zeigten, dass nur mit dem Filtrieren der Rauchgase

gute und bleibende Resultate erreicht werden. Der vom Hoval-Ingenieur-Team entwickelte Rauchgasfilter kann für jede Anlage und für alle Kesselfabrikate mit Überdruckfeuerung, die mit Heizöl «extra leicht» betrieben sind, verwendet werden. Er besteht aus einem hitzebeständigen Filterkasten, der neben dem Heizkessel montiert wird. Die eingeschobenen Filtermatten halten 93% aller in den Rauchgasen enthaltenen festen Bestandteile bis 5/1000 mm zurück; ein ausserordentlich gutes Resultat.

Die Filtermatten sind periodisch bei der Reinigung der Kessel- und Kaminanlage jährlich ungefähr zweimal zu erneuern. Die Auswechslungskosten sind gering. Die Matten können ausser vom Kaminfeger auch vom Hauswart oder Hausbesitzer eingelegt werden. Sollte die Auswechslung einmal vergessen werden, wird – sobald der maximale Verschmutzungsgrad der Matten erreicht ist – der Brenner automatisch durch ein Sicherheitssystem abgeschaltet. Gleichzeitig tritt ein akustisches Alarmsignal in Aktion.

Der Rauchgasfilter bietet noch einen weiteren Vorteil: Er reduziert die durch den Brenner entstehenden Flammgeräusche im Kamin zu 50%. Dank seiner platzsparenden Konstruktion lässt er sich auch nachträglich in die Heizzentralen einbauen. Besonders wichtig sind diese Rauchgasfilter für Flachdachhäuser mit Dachgärten und bei Attikawohnungen oder Terrassenhäusern.

### Rund um den Kehrichtsack

Der Kehrichtsack, der noch vor wenigen Jahren um seine Existenz kämpfen musste, scheint im ganzen Land zu triumphieren. Die Behörden der grössten Schweizer Stadt haben kürzlich mitgeteilt, dass der Ochsnerkübel vom 1. März 1972 nicht mehr öffentlich auftreten darf. Von diesem Zeitpunkt an werden die Kehrichtlader der Stadt Zürich (der populäre Begriff Chübelmannen wirkt damit anachronistisch) nur noch Kehrichtsäcke abfertigen.

Die Metallwarenfabrik Schneider und Co., Zürich-Langnau, präsentiert nun den Kehrichtsackhalter Schneider Sacomat, der die zweckmässige, zeitgemässe Nachfolge des Ochsnerkübels antritt. Die mit wenigen Handgriffen in allen Küchenkombinationen montierbare Vorrichtung dient zur freihängenden Befestigung aller gängigen Kehrichtsäcke und sogar der grösseren Tragtaschen. Sie ist mit einem Deckel versehen, der sich beim Schliessen der Türe automatisch auf die viereckige Öffnung senkt.

Unter dem Namen Tricky bringt die gleiche Firma, die bis jetzt vor allem auf dem Gebiet der Badezimmerinrichtung tätig war, eine Kunststoffklammer, mit der die gefüllten Plastik-Säcke rasch und

sicher verschlossen werden können. Zudem ist der Benutzer dank eines Hakens in der Lage, den Sack buchstäblich am kleinen Finger herumzutragen – ein Plus, das auch die Arbeit der Abfuhrleute spürbar erleichtern wird, da dank dieser Wegwerf-Klammer mehrere Säcke auf einmal abgefertigt werden können. Wer schon versucht hat, Kehrichtsäcke mit den jeweils mitgelieferten Plastikschlingen und anderen Hilfsmitteln zuzuknüpfen, dürfte den Wert dieses eigentlich schon längst fälligen Kehricht-Accessoires so richtig schätzen.

## Dekorwandplatten

Künstler, Designer und Innenarchitekten können über die Geschmackstendenzen in der Innenraumgestaltung ein entscheidendes Wort mitreden. Sie können dank ihren Ideen wegweisend sein und den Sektoren Teppiche, Dekorationsstoffe, Polstermöbel, Tapeten und Stilrichtung der Möbel eine eigene Note schenken.

Wie steht's mit dem Wandplattensektor? Wie weit können die farblichen und geschmacklichen Tendenzen berücksichtigt werden? Die Keramik schlägt hier ihren eigenen Weg ein. Die industrielle Herstellung hat ihre eigenen Gesetze, sie lässt den Technikern keinen so grossen Spielraum. Dafür, könnte man behaupten, ist die Kunstkeramik da; aber von Hand angefertigte Kunstplatten finden nicht denselben Absatz. Dieser Markt unterscheidet sich durch Preisklasse und reduzierte Anwendungsmöglichkeiten.

Welche technischen Verfahren werden in der Wandplattenindustrie zum «Dekorieren durch Druck» angewendet?

**Unterglasur-Druck:** Druck in einer oder mehreren Farben auf die Biscuitplatte. Darüber eine transparente Glasur. Dann der Brand.

**Vorteil:** die Farben sind durch die darüberliegende Glasur vollkommen sicher gegenüber äusseren Beschädigungen.

**Nachteil:** Verunreinigungen des Scherbens sind sichtbar. Feuchtigkeit der Verlegewand kann zu Verfärbungen des Scherbens führen.

**Aufglasur-Druck:** Der Druck erfolgt auf die schon gebrannte Glasuroberfläche der Platte. Der Brand erfolgt normalerweise dann bei 650 bis 850 °C.

**Vorteil:** Wegen der niedrigen Temperatur kann die grösste vorhandene Farbpalette genommen werden, u. a. auch Gold.

**Nachteil:** Der Druck «sitzt» fest erhalten auf der Glasuroberfläche, obwohl der Druck eingebrannt ist. Diese Dekore können gegenüber äusseren Einflüssen

(starkes Putzen bzw. Putzmittel) gefährdet sein.

**Inglasur-Druck:** Hier erfolgt der Druck auf die frischglasierte Platte. Das ist durch ein spezielles Verfahren möglich.

**Vorteil:** Weil Druck und Glasur in einem Brand zusammen eingebrannt werden, ist die «Verbindung» besonders innig. Je nachdem wie die Druckfarbe bzw. Grundglasur keramisch beschaffen ist, kann eine Reliefwirkung erzielt werden. Es kann auch ein Mehrfarbendruck in dieser Technik gemacht werden.

**Reaktions-Druck:** Das ist die Technik, welche für die neue Laufen-Serie Verwendung gefunden hat. Diese Technik ist die «keramischste» aller aufgeführten Druckarten. Sie beruht auf der Reaktion zweier stark unterschiedlicher Glasuren miteinander während des Brandes. Diese Effekte sind nur auf keramischer Basis unter Zuhilfenahme des keramischen Brandes möglich und können nicht imitiert werden.

Durch das Zusammenwirken verschiedenartiger Glasuren können die unterschiedlichsten Effekte erzielt werden.

Es ist dabei unwichtig, ob der Druck unter oder auf die Glasur aufgebracht wird.

Diese Art dekorierter Platten ist ebenso haltbar wie eine normale, nicht dekorierte Platte und widersteht allen äusseren Einflüssen wie Hitze, Sonne, Putzmittel usw.

Wohnpsychologische und farbästhetische Erkenntnisse, die z. B. für die Textilindustrie als selbstverständlich gelten, müssen auch von der keramischen Industrie aufgegriffen werden. Dies hat die Keramische Industrie in Laufen verwirklicht. Harmonisch aufeinander abgestimmte Farben und Formen sind so geschaffen worden.



## Wohnraumerweiterung durch Dachgeschossausbau

Manch ein Hausbesitzer sieht sich eines Tages mit dem Problem konfrontiert, dass sein Heim den wachsenden Raumbedürfnissen der Bewohner nicht mehr genügt. So stellt sich die Frage nach einer zweckmässigen Erweiterung des Hauses.

Gewiss, es gibt eine Vielzahl von Möglichkeiten, sich zusätzlichen Raum zu verschaffen, aber die örtlichen und baulichen Umstände lassen oft nur bestimmte Varianten zu. Ein Ausbau im Erdgeschoss kommt vielfach nicht in Frage. Das gleiche gilt für die Aufstockung, ganz abgesehen davon, dass die Zonenplanung unserer Gemeinden ein weiteres Stockwerk oft gar nicht zulässt. Bei den heutigen Bodenpreisen und den steigenden Baukosten wird sich mancher Hausbesitzer auch nicht für einen Neubau entschliessen können.

In all diesen Fällen bietet sich ein Ausbau des Dachgeschosses als Lösung an. Ein solcher Ausbau unter der schrägen Dachfläche hat nicht nur den Vorteil, dass ein Optimum an Wohnraum bei gleichbleibender Gebäudegrundfläche zur Verfügung steht, sondern bringt auch eine Vielfalt von Möglichkeiten bei



der individuellen Gestaltung der Wohnatmosphäre.

In einer Zeit, in der die Serien- und Massenproduktion immer mehr Monotonie, Sachlichkeit und Gleichschaltung in unser Leben bringt, wird in uns das Bedürfnis nach ein bisschen Romantik und Verspieltheit wach. Diese Regung ist die natürliche Reaktion auf die Einengung in die ewig gleichbleibenden vier Wände, die in einem Mietshaus eben nur wenig Spielraum für die persönliche Entfaltung offen lässt. Das herkömmliche Satteldach, wie es sich in unseren Breiten entwickelt hat, bedeutet auch heute noch für viele Symbol für Geborgenheit und Behaglichkeit. Es ist daher nicht verwunderlich, dass der moderne Architekt diesem verborgenen Hang wieder mehr Rechnung trägt und Wohnräume direkt unter die schrägen Dachflächen verlegt.

Aber auch ein Umbau des bereits be-