

Zeitschrift: Wohnen
Herausgeber: Wohnbaugenossenschaften Schweiz; Verband der gemeinnützigen Wohnbauträger
Band: 67 (1992)
Heft: 9: Heizung, Energie

Artikel: Energiepfähle : ein interessantes System zur Energiegewinnung
Autor: Kapp, Christoph
DOI: <https://doi.org/10.5169/seals-105919>

Nutzungsbedingungen

Die ETH-Bibliothek ist die Anbieterin der digitalisierten Zeitschriften. Sie besitzt keine Urheberrechte an den Zeitschriften und ist nicht verantwortlich für deren Inhalte. Die Rechte liegen in der Regel bei den Herausgebern beziehungsweise den externen Rechteinhabern. [Siehe Rechtliche Hinweise.](#)

Conditions d'utilisation

L'ETH Library est le fournisseur des revues numérisées. Elle ne détient aucun droit d'auteur sur les revues et n'est pas responsable de leur contenu. En règle générale, les droits sont détenus par les éditeurs ou les détenteurs de droits externes. [Voir Informations légales.](#)

Terms of use

The ETH Library is the provider of the digitised journals. It does not own any copyrights to the journals and is not responsible for their content. The rights usually lie with the publishers or the external rights holders. [See Legal notice.](#)

Download PDF: 15.03.2025

ETH-Bibliothek Zürich, E-Periodica, <https://www.e-periodica.ch>

Energiepfähle: Ein interessantes System zur Energiegewinnung

Die Logis Suisse (Ostschweiz) SA baut in Kreuzlingen eine grössere Wohnüberbauung bestehend aus 4 Gebäudekomplexen. Aufgrund der schlechten Baugrundverhältnisse müssen die Gebäude auf Pfähle fundiert werden. Neben der statischen Funktion dienen die Pfähle gleichzeitig der Energieversorgung der Überbauung, indem sie dem Untergrund Wärme entziehen. Mit Hilfe der Energiepfähle ist es möglich, die Gebäude monovalent zu beheizen – ein für die Schweiz neues, jedoch äusserst zukunftsrichtiges, wirtschaftlich interessantes und umweltfreundliches Verfahren.

System der Zukunft

Die Idee der Nutzung von Erdwärme für Heiz- und Kühlzwecke sowie generell für die Energiegewinnung ist nicht neu; der Wärmeentzug aus dem Untergrund mittels Pfählen basiert grundsätzlich auf demselben Prinzip wie die bewährten Erdwärmesonden. Neu an dieser erfolgversprechenden Idee ist jedoch der Ansatz, ohnehin für Fundationen erforderliche Pfahlgründungen so auszubilden und zu ergänzen, dass das Potential der Erdwärme im Untergrund entweder zu Heiz- und/oder zu Kühlzwecken mittels Wärmepumpen genutzt werden kann. Bereits wenige Meter unter der Geländeoberfläche oder der Fundationskote herrscht über das gesamte Jahr hinweg im Normalfall eine relativ konstante, von der Oberfläche praktisch unabhängige Temperatur. Die Differenz zwischen dieser Erdreichtemperatur und der gewünschten Verbrauchertemperatur ergibt das nutzbare Temperaturpotential der Energiepfähle.

Das Verfahren ist heute mit Ausnahme von Holzpfählen auf die meisten gängigen Pfahltypen anwendbar. Zusammen mit der Armierung, im Pfahlhohlraum und/oder in einem schützenden Halterungsrohr wird der Pfahl mit einem Rohrsystem aus Kunststoff durchzogen, in welchem eine umweltverträgliche Flüssigkeit aus Wasser und Frostschutzmittel zirkuliert. Die aus dem umgebenden Erdreich gewonnene Energie wird durch die in diesem Rohrsystem zirkulierende Wärmetauscherflüssigkeit zu einer Wärmepumpe gebracht und dort auf das gewünschte Temperaturniveau transformiert. Von hier



Eingerammte Fertig-Betonpfähle am Finkernweg, Kreuzlingen. Vor dem Anschliessen der Pfähle werden diese auf eine einheitliche Kote abgeschnitten..

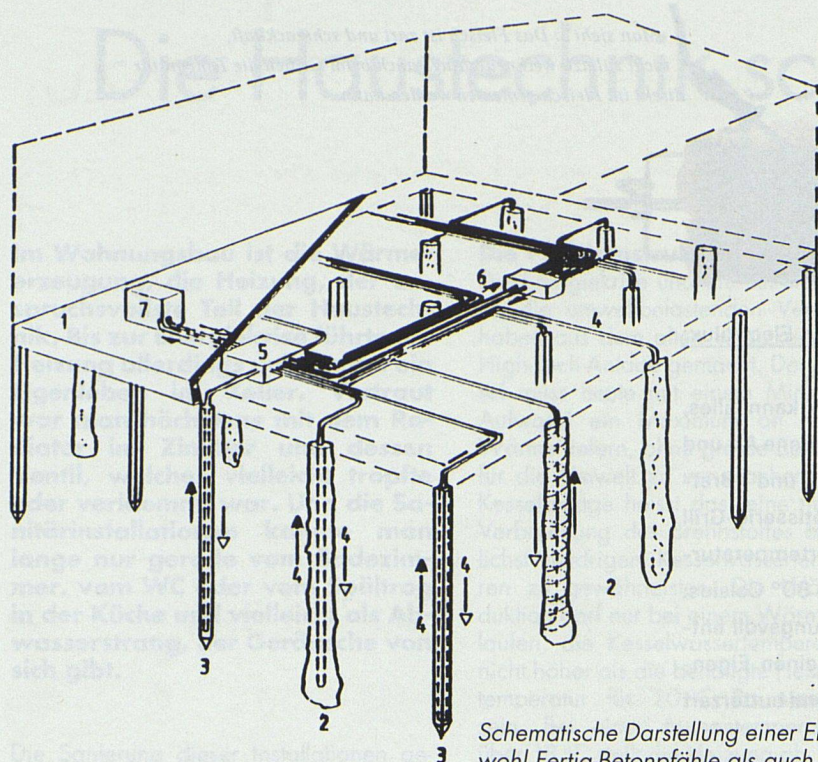
weg verläuft der Prozess gleich wie bei herkömmlichen Wärmepumpensystemen. Sinngemäss kann der Kreislauf dann, wenn keine Wärme benötigt wird, d.h. vorwiegend im Sommer, auch umgekehrt ablaufen und auf diese Weise den Solespeicher mit natürlicher Sonnenenergie, betrieblicher Abwärme oder anderer Energie beliefern. Auf diese Art wird einerseits Kühlleistung frei und andererseits das Erdreich für Zeiten mit grösserem Energiebedarf regeneriert. Die Energiepfähle können demzufolge ebenfalls zu Kühlzwecken genutzt werden und liefern in diesem Fall die Kälteleistung für eine Klimaanlage. Im Falle der Überbauung Finkernweg in Kreuzlingen dienen die Energiepfähle jedoch nur zum Heizen.

Wirtschaftlich interessant

Energiepfähle stehen überall dort im Vordergrund, wo Neubauten aufgrund des schlechten Baugrundes ohnehin auf Pfähle fundiert werden müssen, wie dies im vorliegenden Fall unumgänglich war. Da die Mehrkosten für die Ausstattung von Pfählen mit Wärmetauschersonden inklusive Verbindungen und Zuleitungen zur Wärmepumpe aufgrund fehlender zusätzlicher Bohrarbeiten wie beispielswei-

se bei Erdwärmesonden erstaunlich niedrig sind, stellen Energiepfähle nicht nur aus ökologischer, sondern auch aus wirtschaftlicher Sicht eine äusserst interessante Art der Energiegewinnung dar.

Bei der Überbauung Finkernweg handelt es sich um Beton-Fertigpfähle, deren oberes, ungefähr 10 bis 12 m langes Segment bereits im Werk mit den Wärmetauscherröhrchen ausgerüstet wurde. Die Anordnung der Leitungen im Pfahlinneren ist abhängig von verschiedenen Faktoren: Gewünschte Energiemenge, Pfahltyp, Pfahldurchmesser, Armierungsgrad, geologische Verhältnisse, statische Aspekte sowie Materialkennwerte müssen für eine optimale Dimensionierung berücksichtigt werden. Für dieses Bauvorhaben wurden pro Pfahl mehrere Schlaufen bzw. Kreisläufe eingebracht, um einen möglichst hohen Temperaturgradienten zu erreichen. Nach Beendigung der Pfahlarbeiten wurden im vorliegenden Fall die Wärmetauscherleitungen am Pfahlkopf herausgeführt und unter der Bodenplatte verlegt. Pro Haus wurden sie in je einem Verteilerkasten zusammengeführt. Diese erlauben eine genaue Regulierung durch individuell zu- und abschaltbare Kreisläufe. Von den Verteilerkästen gelangt die Wärmetauscherflüs-



- 1 Bodenplatte
- 2 Ortbetonpfahl
- 3 Fertigbetonpfahl
- 4 Wärme- und Kühlkreisläufe
- 5 Verteilerkasten
- 6 Sammelleitungen
- 7 Wärme- oder Umwälzpumpe

Schematische Darstellung einer Energiepfahlanlage. Zur Energiegewinnung können sowohl Fertig-Betonpfähle als auch Ort-Betonpfähle herangezogen werden.

sigkeit via Sammelleitungen zur Wärmepumpe, wo die Energie auf das gewünschte Niveau transformiert wird.

Pilotanlage in der Ostschweiz

Die Überbauung Finkernweg in Kreuzlingen ist eine der ersten Energiepfahlanlagen in der Schweiz. Sie ist deshalb beim Bundesamt für Energiewirtschaft und bei der Energiefachstelle des Kantons Thurgau auf grosses Interesse gestossen. Die 4 Häuser mit insgesamt rund 70 Wohnungen stehen auf etwa 340 Fertigbetonpfählen, welche auf Tiefen zwischen 15 und 25 m eingerammt wurden. Jedes der 4 Gebäude besitzt einen selbständigen Wärmekreislauf mit je einer eigenen Wärmepumpe. Die Gesamtwärmeleistung von etwa 350 kW, beinhaltend die Raumheizungen und die Warmwasseraufbereitung, wird monovalent durch die Energiepfähle abgedeckt. Neben dem Strombedarf für den Betrieb der Wärme- und Umwälzpumpen sind im vorliegenden Fall somit keine weiteren Energiequellen erforderlich. Aus diesem Grund konnte auf den Einbau konventioneller Systeme wie Öl-, Gas- oder Schnitzelheizung vollständig verzichtet werden. Der dafür notwendige Platz kann anderweitig genutzt werden – bei den heutigen Mietzinsen ein nicht zu unterschätzender Faktor.

Die für die Energiepfahlanlage verantwortliche Firma NEK Umwelttechnik AG wird durch computergestützte Messungen während mehrerer Heizperioden die Funktionstüchtigkeit der Anlage überwa-

chen. Die Messungen werden Aufschluss über den Temperaturverlauf im Untergrund, die dem Boden effektiv entziehbare Energiemenge, die Funktionalität der Wärmepumpen sowie den Strombedarf geben. Die entsprechenden Resultate werden zu einem späteren Zeitpunkt veröffentlicht.

Die Investitionskosten für die Energiepfahlanlage Finkernweg übersteigen die Anschaffungskosten für eine konventionelle Öl- oder Gasheizung. Die jährlichen Betriebskosten werden jedoch deutlich unter denjenigen eines herkömmlichen Heizsystems liegen, so dass die Mehrkosten über die Jahre hinweg amortisiert werden können. Die Logis Suisse (Ostschweiz) SA als fortschrittliche und im Bereich des Umweltschutzes aktive Bauherrschaft hat sich trotz höherer Investitionskosten entschieden, den notwendigen Wärmebedarf alternativ mittels Energiepfählen zu decken. Das Bundesamt für Energiewirtschaft beteiligt sich im Rahmen des Konzeptes zur Förderung alternativer Energien sowohl an den Investitionskosten als auch an der messtechnischen Überwachung des Systems. Auch der Kanton Thurgau unterstützt das Pilotprojekt finanziell.

Zukunftsweisende Technik

Energiepfahlanlagen wie diejenige am Finkernweg stellen eine zukunftsorientierte Technik dar und dürften in nächster Zeit vermehrt zur Ausführung gelangen. Die erforderlichen Zusatzinvestitionen werden durch den Wegfall der Aufwen-

dungen für Heizkessel, Brenner, Tank- und Kaminanlagen, Kühlkreisläufe usw. sowie den zusätzlichen Platzgewinn zu einem respektablem Teil wieder wettgemacht. Aufgrund fehlender Ausgaben für fossile Brennstoffe, sehr langer Wartungsintervalle und relativ billiger Strompreise sind die Mehrkosten oft nach kurzer Zeit amortisiert. Zudem können die Kosten für fossile Brennstoffe bereits in naher Zukunft stark ansteigen, während diejenigen für Strom keinen grossen Schwankungen unterworfen sein dürften. Auch ist damit zu rechnen, dass die behördlichen Auflagen für umweltbelastende Heizsysteme in Zukunft drastisch verschärft werden, was alternativen Anlagen zusätzlich Auftrieb verleihen wird. Das Energiekonzept der Überbauung «Finkernweg» ist nur eine von mehreren Energiepfahlanlagen, welche von der NEK Umwelttechnik AG projektiert wurden und messtechnisch überwacht werden. Es bleibt zu hoffen, dass dieses Energiekonzept nicht nur für die Ostschweiz, sondern für ein breites Anwendungsgebiet zukunftsweisend und beispielhaft sein wird.

Dr. Christoph Kapp
NEK Umwelttechnik AG
St.Gallen – Zürich – Weinfelden
Clausiusstrasse 41
Postfach 106
8033 Zürich
Tel.: 01 261 07 07
Fax.: 01 251 41 17