

Zeitschrift: Zeitschrift für schweizerische Archäologie und Kunstgeschichte =
Revue suisse d'art et d'archéologie = Rivista svizzera d'arte e
d'archeologia = Journal of Swiss archeology and art history

Herausgeber: Schweizerisches Nationalmuseum

Band: 25 (1968)

Heft: 2

Artikel: Eine Wasserleitung aus Tonröhren in Delsberg

Autor: Gerster, Alban

DOI: <https://doi.org/10.5169/seals-165202>

Nutzungsbedingungen

Die ETH-Bibliothek ist die Anbieterin der digitalisierten Zeitschriften. Sie besitzt keine Urheberrechte an den Zeitschriften und ist nicht verantwortlich für deren Inhalte. Die Rechte liegen in der Regel bei den Herausgebern beziehungsweise den externen Rechteinhabern. [Siehe Rechtliche Hinweise.](#)

Conditions d'utilisation

L'ETH Library est le fournisseur des revues numérisées. Elle ne détient aucun droit d'auteur sur les revues et n'est pas responsable de leur contenu. En règle générale, les droits sont détenus par les éditeurs ou les détenteurs de droits externes. [Voir Informations légales.](#)

Terms of use

The ETH Library is the provider of the digitised journals. It does not own any copyrights to the journals and is not responsible for their content. The rights usually lie with the publishers or the external rights holders. [See Legal notice.](#)

Download PDF: 15.03.2025

ETH-Bibliothek Zürich, E-Periodica, <https://www.e-periodica.ch>

Eine Wasserleitung aus Tonröhren in Delsberg

Von ALBAN GERSTER

(Tafeln 34–35)

Im Jahre 1915 wurde in Delsberg BE beim Bau des neuen staatlichen Mädchenseminars eine Wasserleitung aus gebrannten Tonröhren gefunden. Das Seminar befindet sich in der Nordwestecke der Stadt (Abb. 1), innerhalb der mittelalterlichen Ringmauer. Beim Ausgraben der Fundamente für den Neubau wurden im ganzen 40 runde Tonröhren von verschiedener Länge und einige Spezialstücke geborgen und auf die verschiedenen Museen von Bern¹, Delsberg und Zürich verteilt. Der damalige Seminardirektor, H. Duvoisin, liess die Röhren säuberlich beiseite legen, aber es war niemand da, um die genaue Lage der Leitung aufzunehmen und die nötigen Aufzeichnungen zu machen. Wir wissen daher heute lediglich, auf welcher Parzelle und bei welchem Bau der Fund gemacht wurde, und wir können in den Museen die ausgestellten Fundstücke studieren.

Prof. Otto Tschumi hat 1915 im Jahresbericht der Schweizerischen Gesellschaft für Urgeschichte² einen kurzen Bericht geschrieben, in dem es heisst: «Es handelt sich hier um eine Wasserleitungsanlage, die in römischer Zeit erstellt worden ist. Das Wasser kam vermutlich vom Vorbourg her. Eine weitere Aufdeckung der Leitung war ausgeschlossen, da sie in ihrem Verlaufe unter Häuser führte.» Diese Bemerkung erlaubt uns, den ungefähren Verlauf der Leitung festzulegen, da auf der Bergseite nur ein einziges Haus im Wege steht.

Die Tonröhren und die Spezialstücke, die in den verschiedenen Museen vorhanden sind, zeigen, dass die Wasserleitung von Delsberg eine ganz raffinierte technische Leistung darstellt. Wir haben daher immer bedauert, dass die Fundberichte über die genaue Lage und Richtung keine Auskunft gaben, und nahmen uns vor, den Verlauf gelegentlich durch Sondierungen zu suchen, als uns im Jahre 1947 der Zufall zu Hilfe kam. In diesem Jahre entschloss sich Herr Marcel Nussbaumer, auf seinem Grundstück an der Rue de Staal, im Nordosten des Seminars, ein Einfamilienhaus zu bauen. Beim Ausgraben des Kellers stiessen die Arbeiter, die glücklicherweise damals noch ohne Grabmaschinen arbeiteten, auf die Wasserleitung. Da der Fund sofort gemeldet wurde und die Leitung tiefer lag als der Kellerboden des Hauses, hatten wir Gelegenheit, diese in aller Ruhe auszugraben und genaue Aufnahmen zu machen, ohne dass die Bauarbeiten behindert wurden.

Die Fundstelle liegt noch innerhalb der Umfassungsmauern des ehemaligen Staatschen Hofes (Abb. 1, Fundstelle 4, und Abb. 2), etwa 290 m vom Mädchenseminar entfernt. Dieser Fund schien unsere Vermutung, dass die Wasserleitung an die weiter nordöstlich am Hang entspringende Quelle Les Boulaynes angeschlossen war, zu bestätigen. Er gab jedoch noch nicht die volle Sicherheit und erlaubte es auch nicht, über die Länge der Leitung und die Gefällsverhältnisse Schlüsse zu ziehen. Dies veranlasste uns, im Jahre 1966 weitere Sondierungen auszuführen.

Die ersten Sondierungen wurden auf der Westseite, ausserhalb des Staatschen Hofes ausgeführt, bei Fundstellen 2 und 3 unserer Karte (Abb. 1 und Abb. 3).

¹ Für die freundliche Erlaubnis, die Funde im Bernischen Historischen Museum zu publizieren und für die Überlassung der Photographien habe ich Herrn Prof. H. G. Bandi, Vizedirektor des Museums, meinen Dank auszusprechen.

² 8. Jahresbericht der SGU 1915, S. 60.

Der Totengräber der Stadt erinnerte sich, dass er zu verschiedenen Malen innerhalb des Friedhofs auf die Leitung gestossen war. Sie konnte daher nach kurzer Zeit an zwei Stellen, in etwa 0,80 m Tiefe freigelegt werden und gab uns einen guten Hinweis auf den weiteren Verlauf in Richtung des Lehrerinnenseminars, wo sie zuerst aufgefunden worden war. Wenn unsere Vermutung stimmte, dass die Leitung ihr Wasser von der Quelle Les Boulaines bezog, musste sie bei 5 und 6 unserer Karte, am Ausgang des kleinen Tälchens, das die Quelle in der Talrichtung erodiert hatte, nachweisbar sein.



Abb. 1. Delsberg, Les Boulaines, Stadtplan mit eingezeichnetem Verlauf der Wasserleitung von der Ecole normale bis zur Quelle. 1 Lehrerinnenseminar (école normale). – 2 und 3 Fundstellen Friedhof. – 4 Fundstelle Haus Nussbaumer. – 5 und 6 Fundstellen. – 7 Quelfassung.

Auch hier waren unsere Sondierungen erfolgreich und die Leitung wurde an zwei Orten aufgefunden, so dass sie sich nun durch Interpolation auf der Karte in ihrer ganzen Länge einzeichnen lässt (Abb. 4). Unsicherheit über den genauen Verlauf herrscht eigentlich nur zwischen dem Haus Nussbaumer und der Fundstelle 5 im Süden der Quelfassung. Ob sie, wie die moderne Gussleitung deren Trassee bekannt ist, dem Verlauf der Höhenkurve folgte oder mehr geradlinig verlief, ist nicht von grosser Wichtigkeit, könnte jedoch ohne Schwierigkeiten, mit einigen Sondierschnitten, also mit kleinem Aufwand, ebenfalls festgestellt werden.

Die Quelle Les Boulines beliefert heute noch mehrere alte Gebäude der Ortschaft mit Wasser, und die Gussleitungen aus dem 19. Jahrhundert sind auf einem Katasterplan sorgfältig eingezeichnet. Diese Wasserbezüger, zu denen auch das Lehrerinnenseminar gehört, haben Anspruch auf einen bestimmten Wasseranteil, und ihr Recht scheint sehr alt zu sein. Die Leitungsführung ist jedoch auch neueren Datums, was schon daraus hervorgeht, wie der Strang, an den das Seminar angeschlossen ist, um den Staatschen Hof herumgeführt ist, während die Wasserleitung aus Tonröhren in leichtem Bogen diesen Grundbesitz durchquert.

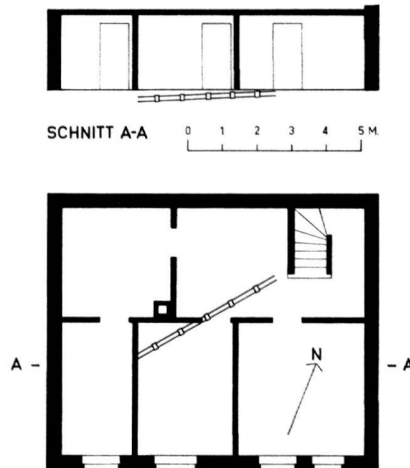


Abb. 2. Delsberg, Les Boulines. Fundstelle 4. Haus Nussbaumer.

Die Feststellung des Leitungstrassees auf einer Länge von etwa 760 m gestattet nun auch, die Gefällsverhältnisse mit ziemlicher Genauigkeit zu bestimmen. Wir haben diese in einem Längenprofil festgehalten (Abb. 6), wobei – zum besseren Verständnis – die Höhen in einem grösseren Maßstab aufgetragen sind als die Längen. Die Leitung weist ein Minimalgefälle von etwa 0,14% auf zwischen den Koten 448,50 und 449,20 auf 50 m Länge, ein Maximalgefälle von etwa 24,7% zwischen den Koten 454,20 und 459,20 auf eine Länge von 20,25 m und ein mittleres Gefälle von 3,95% zwischen den beiden Endpunkten, dem Lehrerinnenseminar und der Quellfassung, mit einer Total-

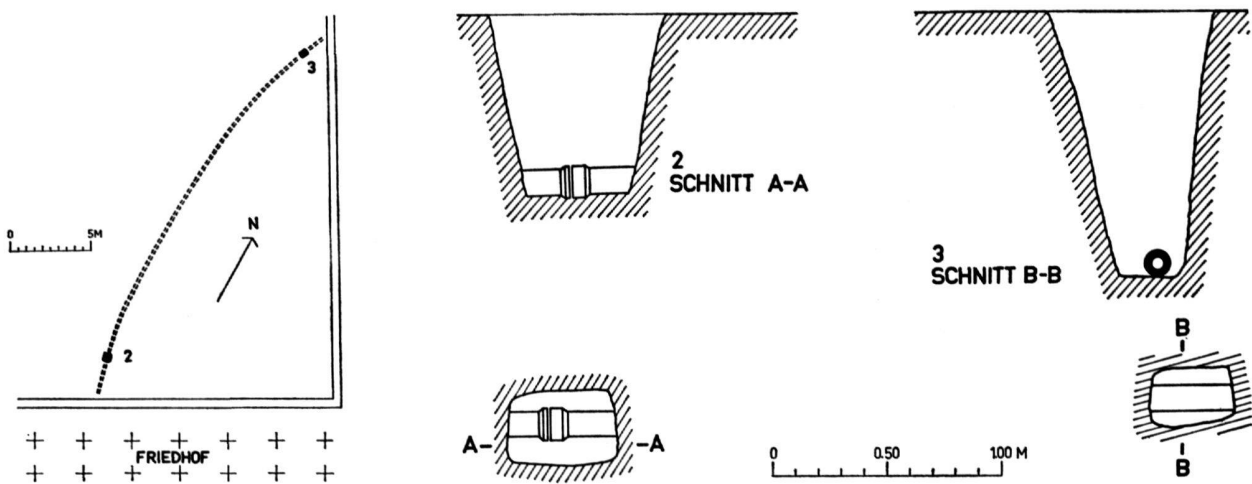


Abb. 3. Delsberg, Les Boulines. Fundstellen 2 und 3 beim Friedhof.

länge von 760 m. Bei diesen Gefällsverhältnissen wird verständlich, warum eine Druckleitung und nicht eine Gefällsleitung ausgeführt wurde. Eine solche hätte, um die Schnelligkeit des Wassers zu reduzieren, Ausgleichsbecken aufweisen müssen und ein gemauerter Kanal hätte einen viel grösseren Aufwand verursacht als die ausgeführte einfache Tonröhrenleitung.

Die von uns ausgegrabenen Tonröhren gestatten es, die sehr sorgfältig ausgeführte Wasserleitung in allen Einzelheiten zu untersuchen.

Die Tonröhren von Delsberg wurden auf der Töpferscheibe angefertigt. Der sehr weiche Lehm wurde in 3 aufeinanderliegenden Schichten an einer Holzspindel hochgezogen. Die erste, also an der Spindel anliegende Schicht ist nur wenige Millimeter dick, die mittlere hingegen etwa 20 mm und die letzte, d. h. äussere Schicht, ist wieder nur etwa 10 mm stark. Dieser Rohling wurde mit einem groben Stoff umwickelt, um das zu rasche Trocknen zu vermeiden, da sich bei dicken Wandungen, wenn der Trocknungsprozess zu rasch vonstatten ging, leicht Schwundrisse bilden konnten. Es ist anzunehmen, dass der Stoff befeuchtet wurde, so dass der Trocknungsprozess, je nach der Empfindlichkeit des Rohmaterials, reguliert werden konnte. Der Stoff hatte aber auch noch den Zweck, die weiche, frisch fabrizierte Röhre zu verstärken, bis die innere Holzspindel herausgezogen werden konnte. Aus diesem Grund zeigen alle Röhren an ihrer Oberfläche stark ausgeprägte Stoffabdrücke. Die sehr sorgfältig ausgebildeten Zapfen und Muffen wurden auf der Drehscheibe mit einer Schablone abgedreht, nachdem der Lehm bereits etwas angetrocknet und dementsprechend härter war als gleich nach der Fabrikation.

Die Röhren besitzen einen inneren Durchmesser von etwa 5 cm und eine Wandstärke von etwa 35 mm, auf einer Seite einen Zapfen von 25 mm Länge und auf der andern eine kräftige Muffe, die mit einem Spezialmörtel sorgfältig abgedichtet war (Tafel 35a). Das Zapfen- und das Muffenende sind verdickt und weisen einen äusseren Durchmesser von etwa 14 cm auf. Die Muffe besitzt zwei Anschläge, auf welche der Doppelzapfen, wenn die Röhren zusammengestossen werden, genau passt (Abb. 7). Die zwei Anschläge des Zapfens besitzen je eine kleine ringförmige Erhöhung von halbkreisförmigem Querschnitt, die genau in die Ringvertiefungen der Muffe eingepasst sind und die es verhinderten, dass der sehr feine Dichtungsmörtel durch den Wasserdruck ausgequetscht werden konnte. Die Mörtelfuge war nur etwa 2/3 mm stark, so dass die Gewähr für einen wasserdichten Verschluss gegeben war.

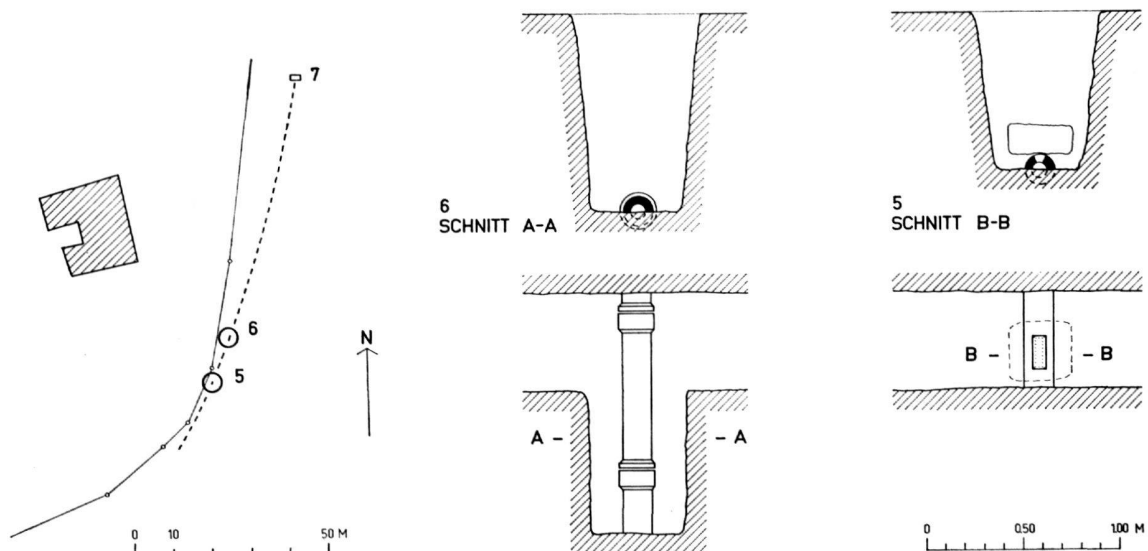


Abb. 4. Delsberg, Les Boulaines. Fundstellen 5, 6 und Quellenhaus 7.

Neben diesen normalen Muffenröhren befinden sich im Bernischen Historischen Museum einige höchst interessante Spezialstücke.

Ein grösserer, roh behauener Kalkstein darf wohl als Zapfstelle angesprochen werden (Abb. 8 und Tafel 34 a). Die Tonröhrenleitung ist durch den Steinblock hindurchgeführt. In der Mitte befindet sich eine senkrechte Öffnung von 7 cm Durchmesser, in einer quadratischen Vertiefung von 8 cm, die mit einer Stein- oder Tonplatte abgeschlossen werden konnte. Die Tonröhren sind mit einem Zapfen sorgfältig in die runden, seitlichen Anschlussöffnungen von 12 cm Durchmesser eingeführt und sauber abgedichtet. Ein Anschlußstück der Leitung sitzt noch in seinem Zapfenloch, ragt 20 cm aus diesem heraus und besitzt an seinem Ende eine normale Muffe für das nächste normale Leitungsstück. Abb. 8 zeigt eine Ansicht und einen Schnitt durch den Stein, in der Längsachse der Leitung.

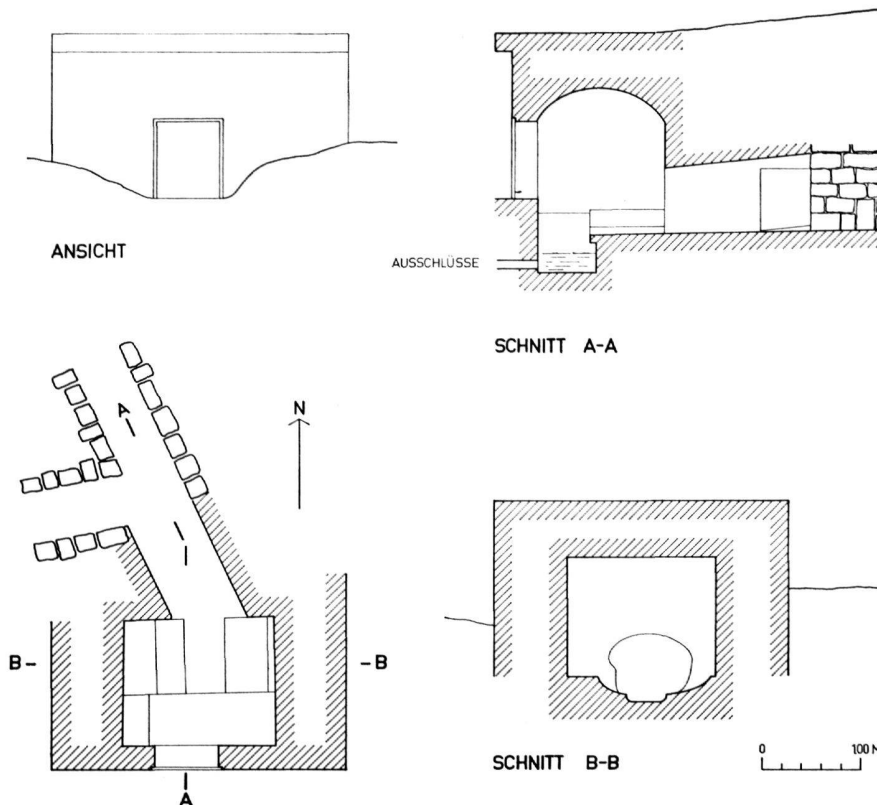


Abb. 5. Delsberg, Les Boulaines. Fundstelle 7. Quellenhaus mit Zuflusskanal.

Ein ähnlicher Stein, der dem gleichen Zweck gedient haben dürfte, befindet sich in der römischen Sammlung im Museum in Baden A.G. Er weist folgende Masse auf: Länge 0,60 m, Breite 0,50 m und Höhe 0,31 m, besitzt eine ähnliche Vertiefung von 10,5 cm Breite, 12 cm Tiefe und 31 cm Länge, an die beidseitig die Wasserleitung angeschlossen war, mit einem inneren Durchmesser von 5 cm. Der Stein ist viel weniger sorgfältig gearbeitet als derjenige von Delsberg und besitzt keinen Falz für einen oberen Abschluss.

Auch in Deutschland wurden ähnliche Steine, die ebenfalls in Wasserleitungen eingebaut waren, gefunden. Sie gleichen jedoch mehr Steinkästen, da die Röhren in einen richtigen Schacht einmünden und nicht im gleichen Querschnitt durch den Stein durchgeführt sind wie bei dem Fund von

Delsberg³. Welche Funktion allen diesen Steinen zugeordnet war, ist bis heute nicht mit Sicherheit festgestellt worden. Die nächstliegende Erklärung, die für den Stein von Delsberg auf jeden Fall die richtige zu sein scheint, ist die, dass er als Zapfstelle und gleichzeitig auch der Entlüftung der Leitung diene. Eine solche Entlüftung ist besonders unentbehrlich, wenn eine Wasserleitung Gefälle aufweist.

Eine vollständig erhaltene Röhre von 62 cm Länge im Historischen Museum Bern weist eine ovale Öffnung auf, die mit einem Tondeckel von 22 cm Länge, dessen Falz genau in die Öffnung passte, verschlossen war. Zwei Kupferbänder von 1,5 × 25 mm Querschnitt, mit je einem massiven Bügel aus Eisen, dienten der Befestigung des Deckels (Abb. 9 und Tafel 34 b). Diese Kupferbänder sind so weich, dass sie satt angezogen werden konnten und daher einen einwandfreien Verschluss darstellen. Die Öffnung diente der Kontrolle der Wasserführung.

Ein anderes Röhrenstück des Bernischen Historischen Museums ist durch ein rundes, nach innen konisch sich verengendes Loch angebohrt und weist einen kleinsten Durchmesser von 5 mm und einen grössten von 25 mm auf. Diese Öffnung konnte der Entlüftung der Leitung dienen.

Prof. O. Tschumi schreibt⁴, dass unmittelbar an den oben beschriebenen Stein anschliessend, die Röhre mit Putzöffnung und an diese diejenige mit dem kleinen Anschlussloch kam. Leider gibt der Bericht keine Auskunft darüber, in welcher Richtung das Wasser floss und ob somit die kleine runde Zapfstelle vor oder nach dem Steinblock und der Putzöffnung lag.

Neben diesen Spezialstücken besitzt das Bernische Historische Museum noch 2 Rohrstücke, über die der Jahresbericht des Museums folgendes schreibt: «An zwei Tonzylindern kam eine vorzügliche Ausbesserung zutage. Da, wo die Zapfen abgebrochen waren, hatte der römische Handwerker einen Doppelmuff aus Kupfer angebracht und so die schadhafte Leitung wieder instand gesetzt» (Tafel 35 b)⁵.

Die Auffassung, es handle sich bei diesen zwei Röhren um eine Ausbesserung, ist irrig. Wenn die Muffe eines Röhrenstückes abgebrochen war, hätte man die schadhafte Stelle viel einfacher abdichten können. Bei diesen beiden Röhren ist die starre Muffenverbindung aus gebranntem Ton durch eine bewegliche Verbindung aus Kupferblech ersetzt worden. Dies gestattete, die Leitung zu öffnen, durch Herausnahme von zwei ganzen Rohrstücken, ohne dass ein Stück zerstört werden musste. Nach der Reinigung der Leitung konnten die ausgebauten Röhren, mittels der beweglichen Muffe, ohne Schwierigkeiten wieder eingesetzt und abgedichtet werden.

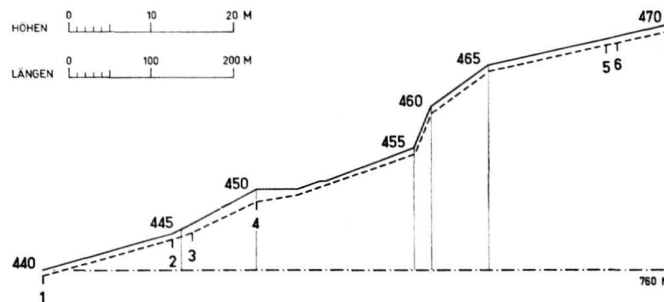


Abb. 6. Delsberg, Les Boulaines. Längenprofil der Wasserleitung.

³ *Germania Romana*, Text II, S. 27, Tafeln XXXII. F. Drexel, der diese Kästen auch für römisch hielt, schreibt darüber: «Ihre volle Bedeutung ist noch nicht sicher festgestellt, jedenfalls dienten sie nicht als Schlammkästen, hingegen teilweise für den Luftabzug, teilweise in Übereinstimmung mit Vitruv VIII 6, 8 als Kniestücke bei vertikaler Krümmung, schliesslich vielleicht auch als Kontrollstellen bei schadhafter Leitung.»

⁴ 8. Jahresbericht der SGU, 1915, S. 60.

⁵ Jahresbericht des Bernischen Historischen Museums, 1915. – Die Leitungen im Bernischen Historischen Museum haben die Nummern 26554–64.

Vor dem Verlegen der Leitung wurde an einem Tonzylinder der Zapfen, am andern die entsprechende Muffe mit einem Meissel glatt abgeschnitten. Dadurch wurden die Rohre verkürzt, und eine nachträgliche Ausführung als Reparatur ist schon aus diesem Grund ausgeschlossen. Auf der linken Röhre wurde der Tonzapfen durch eine mit feinem Mörtel fest versetzte Blechmanschette mit ringsum laufendem, kantigem Wulst von etwa 15 mm Breite, ersetzt. Der rechte Zylinder erhielt an Stelle der Muffe aus Ton eine bewegliche Manschette aus Kupferblech, mit einer ringsum laufenden Nut versehen. Diese wurde über die festsitzende des linken Zylinders gezogen, wo Nut und Wulste aus Blech einen guten Verschluss ergaben. Diese ingenüose Ausführung gestattete es, die Leitung nach Bedürfnis zu öffnen und wieder zu verschliessen.

Diese Druckwasserleitung aus Tonröhren wurde von ihren Entdeckern für römisch gehalten, und diese Zuteilung ist bis heute nicht bestritten worden. Wo es möglich war, vermieden es die Römer, Druckleitungen auszuführen. Die grossen Wasserleitungen, mit welchen sie ihre Städte mit Trinkwasser versorgten, waren Gefällsleitungen, in welchen das Wasser in gemauerten Kanälen mit natürlichem Gefälle floss. Dieses System wurde bei uns nicht nur für die Städte Augusta Raurica und Vindonissa usw., sondern auch für die Versorgung grosser Gutshöfe verwendet, wie wir bei der grossen Villa suburbana in Vicques bei Delsberg nachweisen konnten. Druckwasserleitungen wurden oft auch aus Bleiröhren ausgeführt, aber schon die Römer hatten erkannt, dass Wasser aus Bleiröhren der Gesundheit abträglich war. Römische Wasserleitungen aus Tonröhren sind schon oft gefunden worden, und es scheint, dass ihre Verwendung als Druckwasserleitungen üblich war, obwohl das Abdichten der Röhrenstösse Schwierigkeiten bereitete. Untersuchungen über diese Abdichtungen und über die Gefällsverhältnisse sind meines Wissens bis heute nicht gemacht worden.

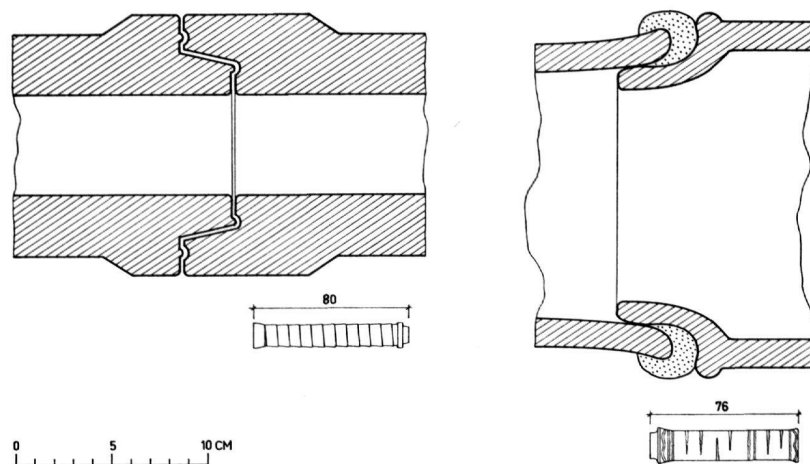


Abb. 7. Delsberg, Les Boulaines. Links: Schnitt durch eine Muffenverbindung der Tonröhren aus Delsberg und Ansicht. Rechts: Schnitt durch eine römische Tonröhrenleitung und Ansicht. Im Römerhaus Augst, ursprünglich im Historischen Museum Basel.

Dr. Ferdinand Keller⁶ berichtet über einen Fund auf dem Hottingerberg bei Zürich im Jahre 1842, wobei Tonröhren – er nennt sie «tubuli fictiles» – von 16-20 Zoll Länge und einer Öffnung von 1,5-2 Zoll Durchmesser, im Innern glasiert, gefunden wurden. Die Abbildung zeigt, dass es sich um konische Röhren handelt, die ineinandergesteckt werden konnten und die keine Muffen aufwiesen. Da innen glasierte Tonröhren römischen Ursprungs bis heute nicht nachgewiesen sind, darf wohl angenommen werden, dass diese Röhren vom Hottingerberg jüngeren Datums sind⁷.

⁶ F. KELLER. *Die römischen Ansiedlungen in der Ostschweiz*, I. Abteilung (Zürich 1860), S. 57 und 290, Tf. I, Fig. 12.

⁷ *Germania Romana*, Band Text II, S. 27, Band Tafel S. XXXII.

Römische Tonröhren für Druckwasserleitungen befinden sich in unseren Museen, aber bei vielen ist die Zuweisung unsicher, oft sogar unglaubwürdig. Ein Vergleich von Röhren, die sicher römischen Ursprungs sind, und derjenigen von Delsberg, zeigt, dass doch ein wesentlicher Unterschied besteht.

Die römischen Röhren sind an beiden Enden nur leicht konisch ausgeweitet. Am Zapfenende sind sie nicht nach aussen, sondern nach innen verdichtet, wodurch das Durchflussprofil verkleinert wird, so dass es kleiner ist als im restlichen Röhrenteil. Der Zapfen wurde in das andere Röhrenende, das nur leicht ausgeweitet ist und das keine Muffe aufweist, eingesetzt und mit Mörtel abgedichtet. Die Abdichtung der Stösse war somit viel weniger wirkungsvoll als bei der Delsberger Röhre, und wir dürfen annehmen, dass diese römischen Wasserleitungen nur einen geringen Wasserdruck aufnehmen konnten.

Unsere Abb. 7 zeigt eine solche Röhre aus dem Historischen Museum Basel. Die Wandungen sind 12/18 mm stark und wesentlich dünner als beim Delsberger Fund. Die Stösse waren mit rotem Ziegelmehlmörtel abgedichtet, bei der Leitung aus Delsberg mit einer Mischung von Kalk, Lehm und Sand. Eine ganz ähnliche Röhre aus Kaiseraugst befindet sich im Museum Rheinfelden. Sie war in rotem Ziegelmörtel verlegt, besass einen grössten äusseren Durchmesser von 19 cm und an den Enden eine Wandstärke von nur 12 mm bei einer Totallänge von 75 cm.

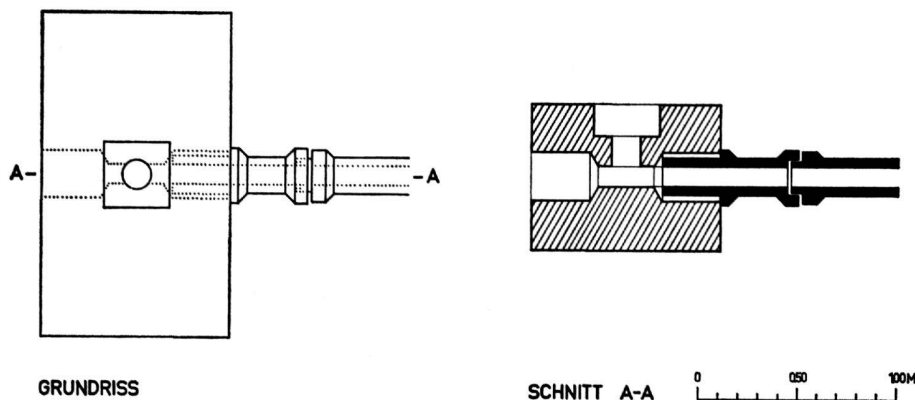


Abb. 8. Delsberg, Les Boulaines. Zapfstelle.

Zusammenfassend kann gesagt werden, dass die Delsberger Röhren viel kräftiger sind als die sicher römischen Röhren, die uns als Vergleichsmaterial zur Verfügung stehen. Was die Länge der einzelnen Röhren anbelangt, bestand kein grosser Unterschied.

Das heute noch benutzte Quellenhaus ist sicher neueren Datums oder es wurde stark erneuert (Abb. 5). Der Innenraum mit einer Grundfläche von etwa 130 × 150 cm ist eingewölbt und besitzt auf der Bergseite einen Wasserzuflusskanal aus Bruchsteinmauerwerk mit leicht gewölbter Decke. Schon nach 1,00 m Distanz vom Quellenhaus erhält der Kanal einen seitlichen Zufluss von Westen. Von diesem Zusammenfluss weg sind beide Kanäle aus lagerhaftem Trockenmauerwerk sorgfältig ausgeführt. Der Hauptkanal besitzt hier noch einen freien Querschnitt von 50 × 80 cm und der Nebkanal einen solchen von 50 × 65 cm, um sich bergwärts langsam zu verengen. Wenn das Quellenhaus eindeutig als ein nicht römisches Bau angesprochen werden kann, so ist die Zuweisung der Kanäle aus Trockenmauerwerk für die Wasserfassung nicht so einfach. Ähnliche Wasserfassungen sind von den Römern für die Wasserversorgung von Gutshöfen nachgewiesen worden. Wenn auch zwischen römischen Tonröhren und denjenigen von Delsberg Unterschiede bestehen, so genügen diese auch nicht, um den römischen Ursprung abzulehnen, obwohl Zweifel gerechtfertigt sind.

Wir hatten im Sinne, bevor weitere Untersuchungen durchgeführt werden können, an der Zuweisung nicht zu rütteln. Mit dem Fortschreiten der Untersuchung wuchsen jedoch auch die Zweifel.

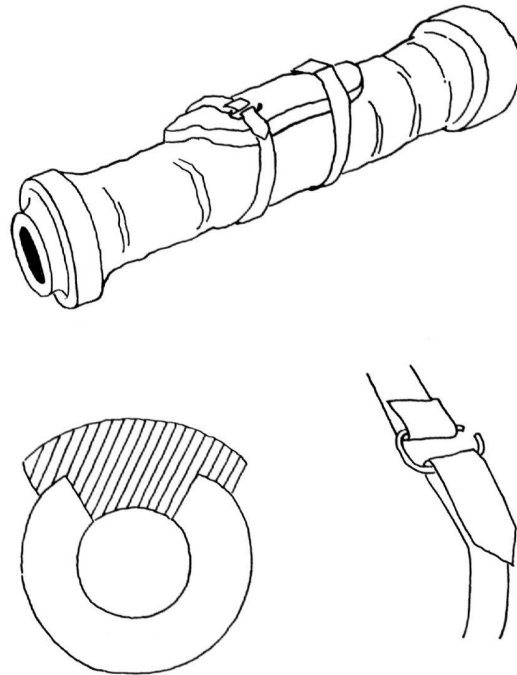


Abb. 9. Delsberg, Les Boulaines. Röhre mit Reinigungsöffnung. Vgl. Tafel Ib und IIb.

Eine Wasserleitung von 750 m Länge musste zu einem wichtigen Gebäude oder sogar zu einer ganzen Gebäudegruppe geführt haben. In römischer Zeit konnte dies nur ein Gutshof oder eine Strassenstation sein, da ein grösserer Vicus an dieser Stelle längst entdeckt worden wäre. Grössere Ruinen wären jedoch bei der Ausgrabung der verschiedenen Seminarbauten, bei der Ausführung der städtischen Wasserleitungen und Kanalisationen längst angeschnitten worden. Auf der Südseite des Seminars wurden in letzter Zeit, für einen unbekanntem Zweck, Löcher ausgehoben, die keine Spuren von römischem Schutt enthielten, obwohl Kulturschichten von zerstörten Bauten, besonders an der Talseite eines Hanges, meistens sehr ausgedehnt sind.

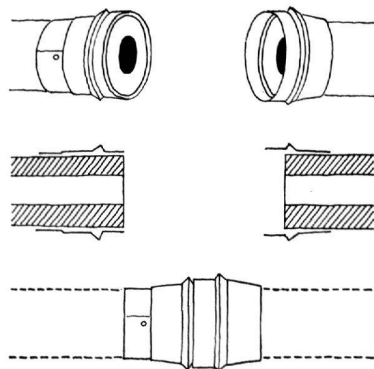


Abb. 10. Delsberg, Les Boulaines. Röhrenstoss aus Kupferblech.

Alle diese Gründe bewogen uns, zu veranlassen, dass in den Archiven Nachforschungen gemacht wurden nach Dokumenten, die Angaben enthalten konnten über unsere Wasserleitung, da auf die Ausführung von Sondierungen im Bereiche des Seminars aus verschiedenen Gründen verzichtet werden musste.

Die Nachforschungen in den Archiven wurden von Herrn Dr. André Rais, Kantonsarchivar in Delsberg, durchgeführt, und sie waren nach längerem Forschen von Erfolg gekrönt⁸.

Aus den Dokumenten geht hervor, dass die Patres Kapuziner, als sie im Jahre 1626 an der Stelle des heutigen Lehrerinnenseminars ein neues Kloster erbauten, die Quelle Les Boulines fassen liessen und das Wasser mit einer Leitung aus Tonröhren in das neue Kloster leiteten, weil – wie es im Dokument heisst – das Wasser der Stadtbrunnen sich hierfür nicht eignete. Wir vermuten, dass der Neubau nicht an die Stadtbrunnen angeschlossen werden konnte, weil er ausserhalb der Stadt auf einem höheren Niveau lag und der vorhandene Wasserdruck für einen Anschluss auf dieser Höhe nicht ausreichte. Die Kosten für die Wasserleitung wurden vom Fürstbischof, der seit der Einführung der Reformation in Basel, auf dem Schlosse Pruntrut residierte, getragen. Das Dokument sagt zudem, dass im Jahre 1645 die Tonröhren so beschädigt waren, dass sie durch Röhren aus Holz ersetzt werden mussten. Diese Mitteilung, die besagt, dass die Tonröhren schon nach 19jährigem Gebrauch ersetzt werden mussten, tönt fast unglaubwürdig, weil alle Röhren, die wir freigelegt haben, keine Schäden aufwiesen. Wir dürfen annehmen, dass die Leitung an einigen Stellen aus irgendwelchen Gründen undicht geworden war und dass man die Mühe scheute, diese Stellen zu suchen und auszubessern, da die Kosten für die vorgeschlagene Neuanlage aus Holzröhren, wie aus den Akten hervorgeht, von der Stadt Delsberg übernommen wurden. Nach diesen Feststellungen besteht kein Zweifel, dass es sich bei der von den Patres Kapuzinern im Jahre 1626 erbauten Tonröhrenleitung um die von ihren Entdeckern beim Bau des Lehrerinnenseminars gefundene und für römisch gehaltene Wasserleitung handelt.

Obwohl diese sehr interessante und einzigartige Tonröhrenleitung nicht römisch ist, so stellt sie doch auch für das 17. Jahrhundert eine respektable technische Leistung dar.

Wenn unsere Untersuchungen die Anregung geben könnten für die Trennung der in vielen Museen unter den römischen Sammlungen katalogisierten mittelalterlichen und neuzeitlichen Tonröhren, wäre ein wichtiger Zweck unserer Bemühungen erfüllt.

BILDNACHWEIS

Tafeln 34 a, b und 35 b: Phot. Bernisches Historisches Museum. – Tafel 35 a: Phot. Alban Gerster, dipl. Architekt SIA. – Sämtliche Zeichnungen: Alban Gerster, dipl. Architekt SIA.

⁸ Dr. ANDRÉ RAIS, Verfasser des Werkes *Delémont ma ville*, ist der beste Kenner der fürstbischöflichen Archive und der Archive der Bürgergemeinde von Delsberg. Wir danken ihm auch an dieser Stelle für seine grossen Bemühungen, die es uns erst ermöglichten, den Beweis zu erbringen, dass die Tonröhren nicht römisch sind.



a



b

Tafel 34a. Kalksteinblock mit durchgeführter Röhrenleitung als Zapfstelle ausgebildet. Ansicht von oben mit verschliessbarer Vertiefung für die Abzwegleitung. Unten Tonröhre – Anschlußstück. (Historisches Museum, Bern)

Tafel 34b. Vollständig erhaltene Tonröhre mit Reinigungsöffnung, in geöffnetem Zustand. Die zwei Kupferbänder dienten zur Festhaltung des Deckels. Vgl. auch Tafel 35b und Abb. 9. (Historisches Museum, Bern)



a



b

Tafel 35a. Zwei Röhrenstücke, links mit Zapfen, rechts mit Muffe. Der Verschluss weist zwei Anschläge auf. Das Zapfenstück links zeigt auf beiden Anschlägen einen ringförmigen Wulst, der in die Rille der Muffe (rechts) genau hineinpasst. (Slg. A. Gerster)

Tafel 35b. Vier Tonröhren. Die zwei Stücke links mit Muffenverbindung aus Kupferblech. Die dritte Röhre von links mit Putzöffnung in geschlossenem Zustand mit den zwei Kupferbändern (vgl. auch Tafel 34b). Die Röhre rechts aussen mit kleiner, runder Öffnung für die Entlüftung der Leitung. Alle vier Röhren zeigen Abdrücke einer Stoffumwicklung, durch welche ein zu rasches Trocknen des Rohlings vermieden wurde. (Historisches Museum, Bern)