

Zeitschrift: Zeitschrift für schweizerische Archäologie und Kunstgeschichte =
Revue suisse d'art et d'archéologie = Rivista svizzera d'arte e
d'archeologia = Journal of Swiss archeology and art history

Herausgeber: Schweizerisches Nationalmuseum

Band: 29 (1972)

Heft: 1

Artikel: Funde der späten Bronzezeit aus den Eisenzeitnekropolen des Kantons
Tessin

Autor: Primas, Margarita

DOI: <https://doi.org/10.5169/seals-165805>

Nutzungsbedingungen

Die ETH-Bibliothek ist die Anbieterin der digitalisierten Zeitschriften. Sie besitzt keine Urheberrechte an den Zeitschriften und ist nicht verantwortlich für deren Inhalte. Die Rechte liegen in der Regel bei den Herausgebern beziehungsweise den externen Rechteinhabern. [Siehe Rechtliche Hinweise.](#)

Conditions d'utilisation

L'ETH Library est le fournisseur des revues numérisées. Elle ne détient aucun droit d'auteur sur les revues et n'est pas responsable de leur contenu. En règle générale, les droits sont détenus par les éditeurs ou les détenteurs de droits externes. [Voir Informations légales.](#)

Terms of use

The ETH Library is the provider of the digitised journals. It does not own any copyrights to the journals and is not responsible for their content. The rights usually lie with the publishers or the external rights holders. [See Legal notice.](#)

Download PDF: 02.04.2025

ETH-Bibliothek Zürich, E-Periodica, <https://www.e-periodica.ch>

Funde der späten Bronzezeit aus den Eisenzeitnekropolen des Kantons Tessin

VON MARGARITA PRIMAS

Als kurz vor und nach 1900 die bis heute wichtigsten eisenzeitlichen Gräberfelder im Kanton Tessin unter teilweise bedauerlichen Umständen ausgegraben wurden, fanden die vereinzelt älteren Funde noch kaum Beachtung. Immerhin wurden verschiedene nicht eisenzeitliche Bronzegegenstände aufgesammelt und in einigen Fällen mit Resten einer Brandbestattung in Verbindung gebracht. Doch erst die späteren Grabungen der tessinischen Denkmalpflege an anderen Stellen zeigten, daß spätbronzezeitliche Brandgräber verschiedener Zeitstellung vorhanden sind¹. Durch die seither gleichfalls stark fortgeschrittene Erforschung der späten Bronzezeit in der Lombardei wurde es möglich, die tessinischen Funde nicht mehr isoliert zu betrachten, sondern sie in einen größeren kulturellen Rahmen zu stellen². Diesem Ziel sollen auch die folgenden Überlegungen dienen, die das längst bekannte, aber bisher noch nie gesamthaft bearbeitete spätbronzezeitliche Material der eisenzeitlichen Gräberfelder zum Gegenstand haben.

Im August 1924 wurden bei Bauarbeiten auf dem Grundstück der Familie Mancini in *Gorduno* drei Brandgräber aufgedeckt, deren Beigaben nur zum Teil gerettet

werden konnten³. Die Funde aus dem ersten Grab gingen verloren, das dritte Grab enthielt Beigaben aus der Endstufe der älteren Eisenzeit. Das mit Nummer 2 bezeichnete Grab dagegen, vom Besitzer des Grundstücks in situ fotografiert, enthielt eine mit Leichenbrand gefüllte Urne und ein kleineres Beigefäß, beides zusammen von unbewohnten Steinplatten nahezu kreisförmig umstellt und durch eine Deckplatte geschützt. In der Umgebung der beiden Gefäße fand man eine Nadel, fünf Pfeilspitzen und zwei nicht bestimmbare Fragmente, alles aus Bronze. Die Urne mit den kalzinierten Knochenresten, die Nadel und die Pfeilspitzen sind heute noch im Museum von Bellinzona zweifelsfrei zu identifizieren, während das kleine Beigefäß verschollen ist und die beiden Bronze Fragmente, mit dem Inventar des eisenzeitlichen Grabes vermischt, nur auf Grund der Patina mit einiger Wahrscheinlichkeit ausgesondert werden können (vgl. Abb. 1).

Die Urne von breiter, niedriger Becherform, sehr dünnwandig, gut geglättet, mit grauschwarzer Oberfläche, wurde aus fein gemagertem Ton von Hand geformt. Auf der fast horizontal ausbiegenden Schulter findet sich eine Verzierung durch lange, flache, sehr schräg verlaufende

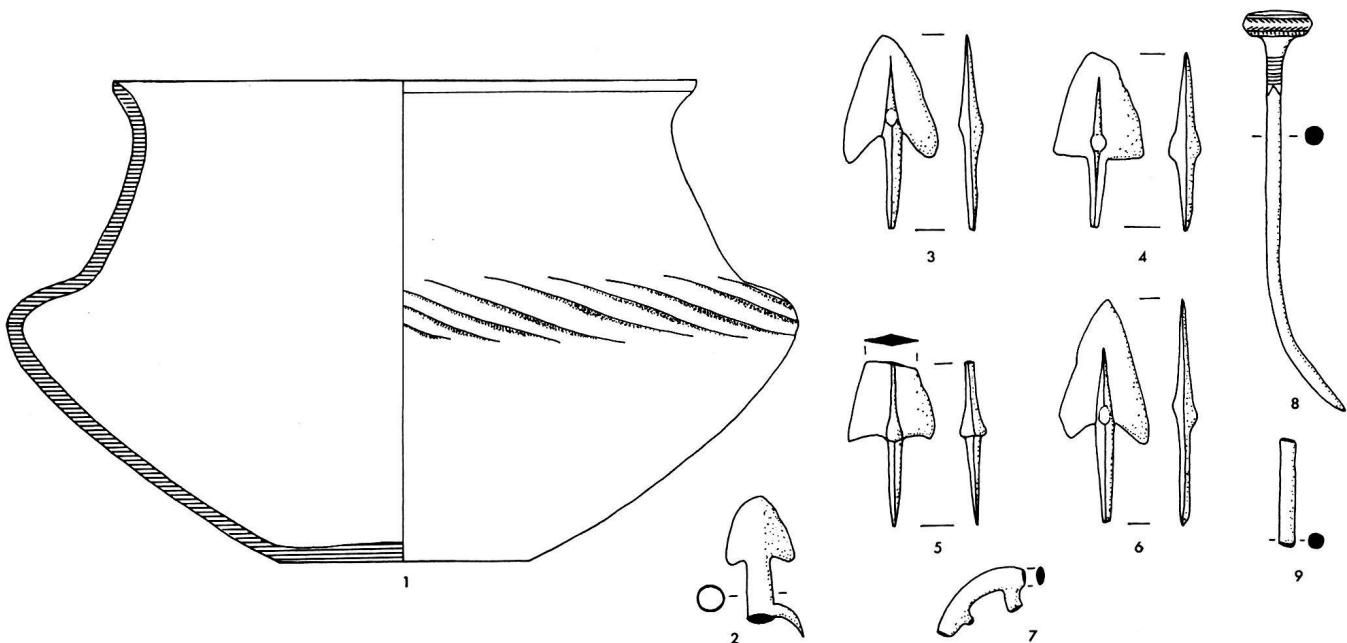


Abb. 1 Gorduno TI, Urne und Grabbeigaben aus Bronze. M. 1: 2



Abb. 2 Locarno-S. Jorio TI, Keramik aus dem Gräberfeld. Ergänzte Gefäße M. 1:4, Fragmente M. 1:1

Kannelüren, welche eine Torsion zu imitieren scheinen. Eine verwandte Becherform mit abgesetzter Schulter kommt im Gräberfeld von Canegrate (Prov. Mailand) vor, doch biegt dort der Rand in der Regel weiter aus⁴. Verschieden ist aber vor allem die Verzierung. In Canegrate wie auch im gleichzeitigen kleinen Gräberfeld von Locarno-S. Jorio (Kt. Tessin)⁵ sind kannelierte Schulterfelder bekannt, doch in anderer Ausführung: Die vertikal oder nur leicht schräg gestellten Riefen, meist engstehend und gelegentlich durch ringumzogene Buckelchen unterbrochen, erinnern keineswegs an Torsion (vgl. Abb. 2). Dagegen ist die Verzierung der Urne von Gorduno unter der Keramik des Gräberfeldes von Ascona (Kt. Tessin)

mehrfach belegt⁶ und auch in Oberitalien auf Gefäßen des Protovillanova-Horizonts nachgewiesen⁷.

Die Zeitstellung der hier als späte Bronzezeit Oberitaliens bezeichneten Horizonte hat durch die Diskussion der letzten Jahre eine erfreuliche Klärung erfahren, so daß sie heute mit der Chronologie Mitteleuropas parallelisiert werden können⁸. Die Gräber von Canegrate sind durch ihre Bronzebeigaben mit dem Violinbogenhorizont von Peschiera (Prov. Verona) und mit der frühesten Phase der Urnenfelder nördlich der Alpen (Bronzezeit D) verknüpft, während der seinerseits wieder gliederbare Protovillanova-Horizont den Stufen Hallstatt A und B1 entspricht. Im Tessin kann innerhalb des Gräberfeldes von

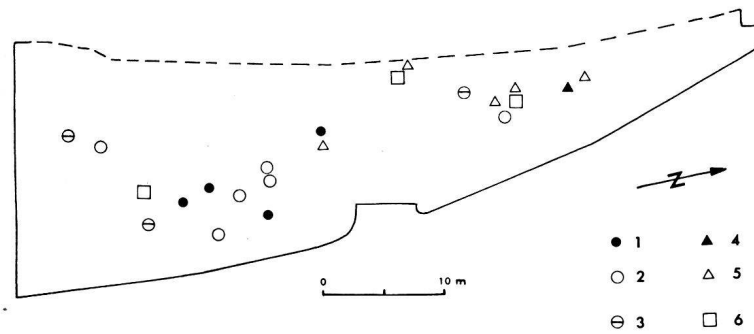


Abb. 3 Ascona II, Plan des Gräberfeldes, aufgegliedert nach Urnen- und Fibelformen. 1 Bogenfibeln, 2 hohe Becher, 3 schalenförmige Urnen, 4 Violinbogenfibeln, 5 breite Becher, 6 Schulterverzierung durch schräge Kannelüren

Ascona eine frühe und eine entwickelte Stufe unterschieden werden, charakterisiert durch späte Violinbogenfibeln einerseits und hohe Bogenfibeln andererseits⁹. Die zugehörige Keramik bestätigt diese Unterscheidung, werden doch die breiten, doppelkonischen Becher in der Umgebung des Violinbogengrabes, die noch an die Formen von Canegrate erinnern, in den Bogenfibelgräbern nicht mehr verwendet, sondern durch hohe, schmale Becher sowie niedrige, weitmündige, schalenartige Urnen abgelöst. Die Belegung des Gräberfeldes scheint demnach von Norden nach Süden erfolgt zu sein (vgl. Abb. 3). Mit der Urne von Gorduno in der Form vergleichbare Gefäße finden sich in der Nähe des Violinbogenfibelgrabes. Die Schulterverzierung durch schräg gezogene Kannelüren kommt jedoch auch noch auf einem mittelhohen Becher in der Umgebung der Bogenfibelgräber vor; sie bildet also für sich allein betrachtet kein schärfer datierendes Merkmal. Doch dürfte sie jünger sein als der Horizont von Canegrate. Die Urne von Gorduno kann somit nach Form und Verzierung in den zweiten Abschnitt der späten Bronzezeit datiert werden, der im Tessin bislang eher spärlich vertreten ist.

Leider wurde die Fundlage der Bronzen von Gorduno nicht zuverlässig beobachtet. Sicher ist nur, daß sie nicht in der Urne selbst, sondern in deren Umgebung zum Vorschein kamen. Die Nadel mit profilierter und durch Kerben verzierter Kopfplatte sowie strichverziertem Schaftansatz (Abb. 1, 8) scheint die oben diskutierte Zeitstellung der Urne nicht unbedingt zu bestätigen, wurde doch eine etwas kleinere Variante dieses Typs in der Siedlung Peschiera, Boccatura del Mincio (Prov. Verona), gefunden¹⁰. Ob Nadeln mit Plattenkopf und Schaftverzierung im Tessin nach dem Horizont von Peschiera noch im Gebrauch waren, entzieht sich mangels guter geschlossener Funde einstweilen unserer Kenntnis. Doch sind sie in den mit Peschiera gleichzeitigen Gräbern von Canegrate und Locarno-S. Jorio bis jetzt nicht nachgewiesen¹¹. Die mit der Nadel gefundenen fünf Pfeilspitzen tragen zur Zeitstellung des Grabes nichts bei, da sie von

der mittleren Bronzezeit bis in die ältere Eisenzeit belegt sind. Es handelt sich um fünf voll gegossene Stücke, wovon vier mit Dorn geschäftet wurden, eines mit Tülle und Widerhaken an deren Basis versehen ist. Als Grabbeigabe fallen sie südlich der Alpen auf, wo Pfeilspitzen allgemein selten sind und besonders selten die Form mit Tülle und Widerhaken vorkommt. Deren weite Streuung, die sich von Ungarn donauaufwärts bis zum Rhein und bis nach Ostfrankreich erstreckt, ist bekannt¹². Als Grabbeigabe in Männergräbern kennt man sie besonders häufig während der frühen Urnenfelderzeit Süddeutschlands; in Oberitalien dagegen gehörten sie normalerweise nicht zur Grabausstattung¹³. Von den wahrscheinlich mitgefundenen Bronzefragmenten kann ein Schaffragment (Abb. 1, 9) als Teil einer zweiten Nadel gedeutet werden, was in Oberitalien nicht gegen eine Männerbestattung sprechen muß¹⁴. Das zweite Bruchstück ist vermutlich zu einem Radanhänger zu ergänzen, einem Typ also, der sowohl in Canegrate als auch in Ascona belegt ist¹⁵.

Läßt schon der Fund von Gorduno nur beschränkt Aussagen zu, da die Zusammengehörigkeit von Urne und Metall zwar wahrscheinlich, doch nicht zweifelsfrei ist, so liegen die Verhältnisse in den großen, um 1900 ausgegrabenen Eisenzeitnekropolen des Tessins noch weit weniger klar. Die Vermutung, es habe sich auch hier, obwohl zuverlässige Beobachtungen über die Fundlage fehlen, um Beigaben von Brandgräbern gehandelt, wird durch den Befund einer modernen Ausgrabung in der Randzone der eisenzeitlichen Nekropole von Giubiasco gestützt¹⁶. Hier konnten spätbronzezeitliche Brandgräber einwandfrei nachgewiesen werden. Außerdem weisen viele der Bronzen aus alten Funden Spuren starker Feuereinwirkung auf; einzelne sind bis zur Unkenntlichkeit deformiert (sie wurden hier nicht abgebildet). Auch darin liegt ein Hinweis auf Brandbestattung¹⁷. Die Gräber scheinen an der Oberfläche nicht markiert gewesen zu sein, wurden sie doch durch die späteren Beisetzungen der Eisenzeit gestört, wie einige «Mischinventare» zeigen¹⁸. Es ist allerdings nicht ausgeschlossen, daß es gelegentlich auch zu

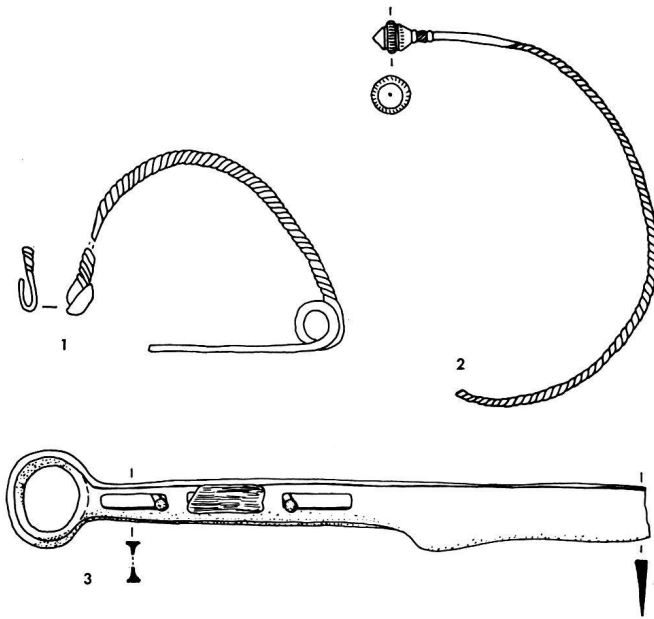


Abb. 4 1 Claro, 2 Arbedo-Cerinasca, 3 Arbedo-Castione. Bronzefunde aus den Tessiner Gräberfeldern. M. 1:2

erst sekundärer Vermischung durch die Ausbeuter der Nekropolen kam.

Die zeitliche Fixierung der spätbronzezeitlichen Fundstücke aus den Gräberfeldern von Arbedo-Castione, Arbedo-Cerinasca und Claro bietet keine Schwierigkeiten. Die meisten sind durch Parallelen in Locarno-S. Jorio und Canegrate einwandfrei dem entwickelten Peschiera-Horizont zuzuweisen.

Der Fundbestand umfaßt Nadeln, Armbänder, Ringschmuck und ein Messer. Nur wenig davon hebt sich als etwas jünger vom Material der ersten Phase ab: Eine Bogenfibel mit tordiertem Bügel aus Claro (Abb. 4, 1) steht wohl wie ihre Parallelen in Ascona erst im entwickelten Protovillanova-Horizont¹⁹. Von einer Nadel mit dünnem, tordiertem Schaft und geripptem, doppelkonischem Kopf (Abb. 4, 2) ist anzunehmen, daß sie zeitlich dem Horizont der Fibeln mit tordiertem Bügel zuzuweisen ist²⁰. Für das Messer von Arbedo-Castione (Abb. 4, 3) scheint ein Ansatz in der Stufe Hallstatt A1 wahrscheinlich, da der gerade Übergang vom Griff zum ungeschweiften Rücken dem des Messers aus dem Grab von Binnigen entspricht²¹.

Die übrigen Bronzen aber bieten das aus Canegrate bekannte Bild nicht italisch wirkender Zusammensetzung, wie es für den Beginn der Spätbronzezeit in der nördlichen Lombardei und am Alpensüdfuß charakteristisch ist. Unter den Nadeln ist der im nordwestlichen Alpenvorland geläufige Typ mit umgekehrt konischem Kopf und Zentralbuckel vertreten²², dazu auch eine Variante ohne Buckel, doch mit verdicktem, verziertem Hals (Abb. 5, 2, 12). Mohnkopfnadeln fehlen im Gegensatz zu

Canegrate; in deren Tradition steht aber wohl eine Nadel mit verziertem Schaftansatz und abgeflacht-kugeligem Kopf, der zwei horizontal umlaufende Reihen eingeritzten Tannenzweigornaments trägt (Abb. 5, 3).

Auf den Armbändern, deren Querschnitt zwischen kräftiger D-Form und dünner Bandform variiert, findet sich die nordwärts der Alpen verbreitete Verzierung durch eine schildförmig eingerahmte Mittelzone (z. B. Abb. 5, 13). Nur zwei der Bänder tragen die für Canegrate besonders typischen, repetierten Bogenpaare (Arbedo-Cerinasca, Grab 7: Abb. 5, 5)²³. Andere wiederholen die als Leiterbänder ausgeführten Bogenstellungen in wechselnder Richtung und bereichern sie durch dekorativ angeordnete Punktreihen oder Zickzacklinien (Claro, Grab 11: Abb. 6, 5; Arbedo-Castione, Grab 27, Abb. 5, 1). Gersbach²⁴ hat diese mit den zum Teil noch reicher verzierten Stücken aus ostfranzösischen Depotfunden in Verbindung gebracht, für die ebenfalls bogenförmig angeordnete Leiterbänder charakteristisch sind. In Ostfrankreich kann außerdem eine einfachere Variante der gefüllten Bogenmuster schon auf mittelbronzezeitlichen Ringen mit verjüngten Enden nachgewiesen werden²⁵. Daß es sich bei den Armbändern des Tessins und der nördlichen Lombardei aber nicht um Importstücke handelt, zeigen deutliche Unterschiede in Form und Verzierung. Außerdem spricht auch der Vergleich der Armbänder mit dem übrigen Ringschmuck, dessen Verzierung eng verwandte Elemente aufweist, für eine lokale Herstellung. Die wenigen manschettensförmig breiten Armspangen mit schmalen, leicht profilierten Enden wurden im Tessin durch im Zickzack angeordnete Leiterbänder verziert (Abb. 5, 11), während ein fragmentiertes Exemplar aus dem Brandgrab von Ligurno (Prov. Varese) Bogenstellungen aufweist (Abb. 6, 13)²⁶. Das Zickzackornament der tessinischen Manschettensarmspangen wiederholt sich nun auf den für die Gräber von Canegrate typischen, offenen, rundstabigen Ringen (vgl. Abb. 6, 12), auf denen gleichfalls gefüllte Bogenmuster vorkommen (z. B. Arbedo-Cerinasca, Grab 7: Abb. 5, 4). Wir bezeichnen hier diese Ringe, deren größter Durchmesser 15–20 cm beträgt, als Halsringe, was der Größe eines Stücks wie Abbildung 5, 4 durchaus angemessen erscheint. Gegen eine Verwendung als Beinringe spricht vor allem, daß sie in den Gräbern mit nachgewiesener Einzelbestattung in Canegrate nicht paarweise vorkommen. Nach den Befunden von Canegrate wurden sie beiden Geschlechtern ins Grab mitgegeben²⁷. Außerhalb der lombardischen Urnenfelder gehörten Halsringe in Oberitalien nicht zu den Grabbeigaben dieser Zeit²⁸. Dagegen ist in einer ganzen Anzahl von Grabfunden der Stufe Bronzezeit D in Niederbayern, der Oberpfalz sowie in Südtüringen die Beigabe eines, gelegentlich zweier Halsringe belegt²⁹. Während der mittleren Bronzezeit war in diesem Gebiet wie im übrigen Bereich der süddeutschen Hügelgräberkultur zusammengesetzter Halsschmuck üb-

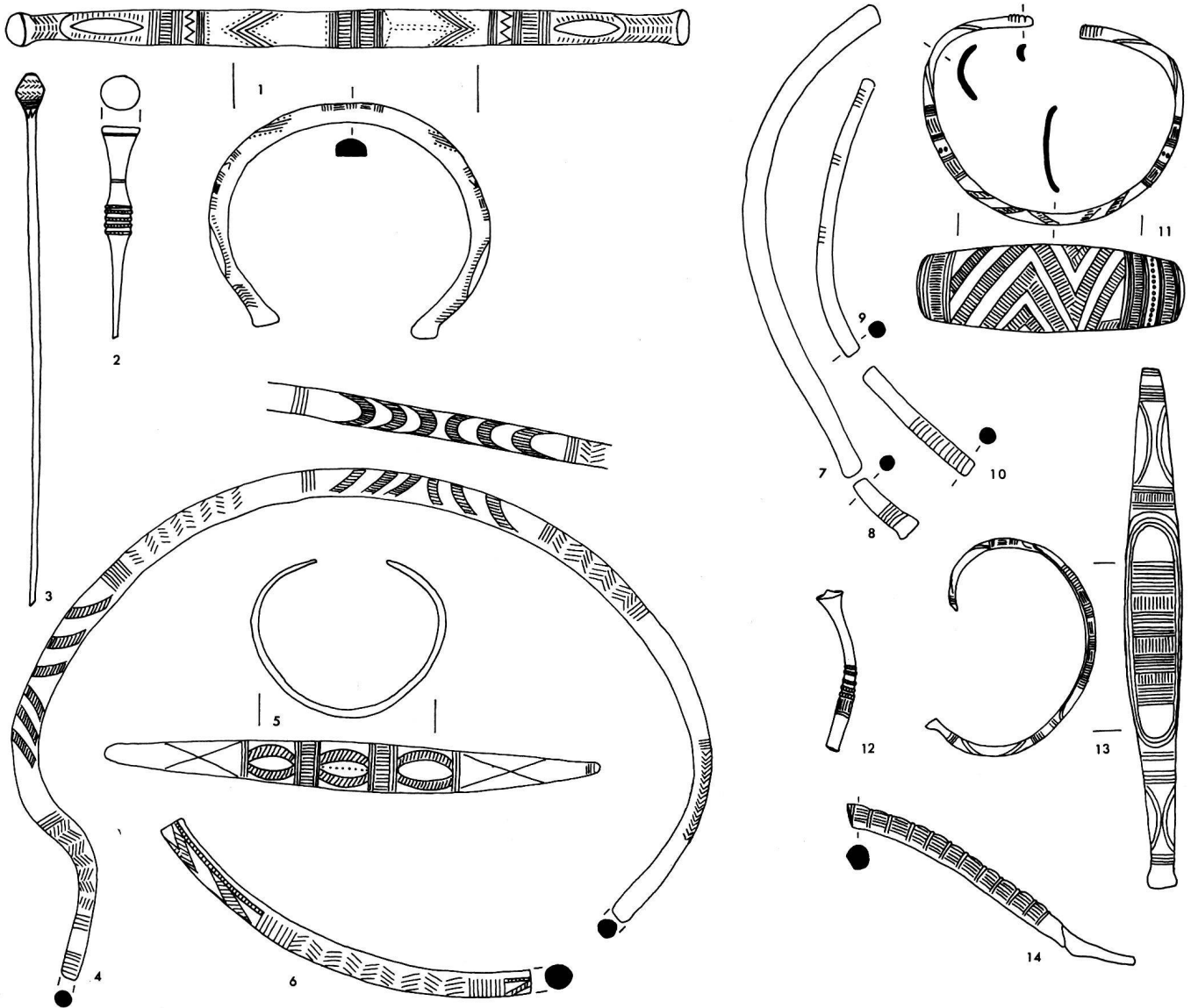


Abb. 5 1 Arbedo-Castione, Grab 7; 2-14 Arbedo-Cerinasca: 2 Grab 116, 3 Grab 167, 4-6 Grab 7, 7-14 Grab 9. Bronze, M. 1:2

lich, und es ist noch nicht klar ersichtlich, welcher Art von Anregung die offenen, aus einem Stück bestehenden Torques ihre Entstehung verdanken. Daß die frühesten in den Hortfunden des mittleren Donaugebiets auftauchenden verzierten Ösenhalsringe wahrscheinlich etwas jünger sind, konnte von Brunn zeigen³⁰.

Unter den nordostbayerischen Halsringen lassen sich mehrere Varianten unterscheiden, von denen die meisten mit dünn auslaufenden Enden versehen sind und eingepunzte Ornamente tragen: Gruppen von senkrechten und schrägen Strichen, auch zu Sparren- oder Fischgrättern zusammengesetzt, sowie schräg verlaufende Leiterbänder bilden die wichtigsten Verzierungsarten und wurden gelegentlich ergänzt durch Bogenstellungen oder Punktreihen³¹. Verziert wurde jeweils nur die Schauseite.

Diese Halsringe sind auch aus Depotfunden belegt³², und ihre Verzierung wiederholt Muster, die im selben Gebiet auch auf anderen Ringformen geläufig sind.

Weit abseits dieses südostdeutschen Verbreitungsgebiets, in dem die Halsringe einen nicht seltenen Bestandteil von Grabausstattungen bildeten, hebt sich nun als geschlossene Gruppe mit derselben Besonderheit im Grabbrauch die der ersten Phase der spätbronzezeitlichen Urnengräber im Tessin und in der nördlichen Lombardei ab. Hier kommen dieselben Verzierungselemente vor wie auf den strichverzierten bayerischen Varianten, ebenfalls nur auf der Schauseite angebracht. Die Zusammensetzung der eingepunzten Muster ist jedoch verschieden und zeigt einen eigenen Werkstattstil, der, wie oben ausgeführt wurde, auch auf dem Armschmuck zu finden ist. Ein

Hauptmerkmal bilden Leiterbänder in bogen- und winkelförmiger Anordnung. Außerdem wurden die Enden, wie auf den Armabändern, leicht verdickt.

In dem beträchtlich weiten Gebiet zwischen Nordostbayern und Oberitalien, wo die beiden zeitgleichen Gruppen halsringführender Gräber konzentriert sind, belegen nur wenige Fundstücke die Form: Ein Fragment im Depotfund von Feldkirchen (Schwaben) und ein weiteres aus Grabfunden von Mels (Kt. St. Gallen), beide ohne erhaltene Enden³³, lassen keine nähere Bestimmung der Variante zu. Dagegen kam in Wangen an der Aare (Kt. Bern) in einer Gräbergruppe mit nicht mehr trennbaren Inventaren, deren Zeitstellung durch Mohnkopfnadel und Rixheimschwert charakterisiert wird³⁴, ein vollständiges, wenn auch durch Brand beschädigtes Exemplar

zum Vorschein (Abb. 6, 14). Das eine (erhaltene) Ende mit der charakteristischen Verdickung verbindet diesen Halsring mit der tessinisch-lombardischen Gruppe. Die besonders typischen gefüllten Bogen- und Winkelmotive finden sich nicht in seiner Verzierung, doch weist er auch kein Element auf, das gegen eine Herstellung südlich der Alpen spräche. Er bildet daher ein weiteres Glied in der Kette der für die späte Bronzezeit nachgewiesenen Verbindungen zwischen Lombardei und schweizerischem Mittelland³⁵. Die Anregung zur Ausbildung der Halsring-sitte dagegen dürfte vom nordostbayerisch-böhmischen Gebiet ausgegangen sein, in dem Halsschmuck schon während der mittleren Bronzezeit zur Grabausstattung gehörte und wo außerdem Kontakte mit benachbarten Gruppen bestanden, welche gegossene Halskragen kann-

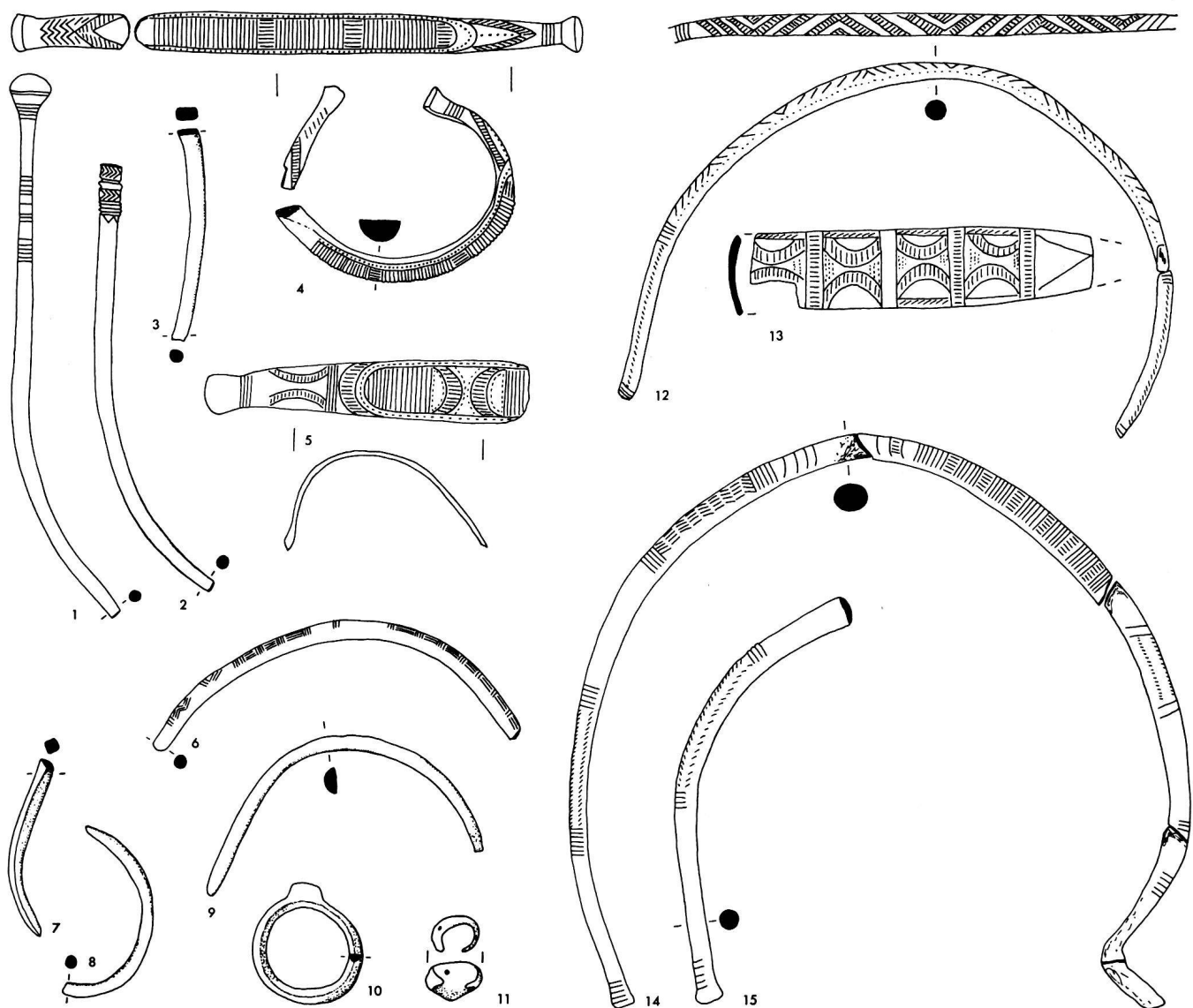


Abb. 6 1-11 Claro TI, Grab 11; 12 u. 15 Canegrate, Prov. Milano; 13 Cantello-Ligurno, Prov. Varese; 14 Wangen a.d.A. BE. Bronze, M. 1:2

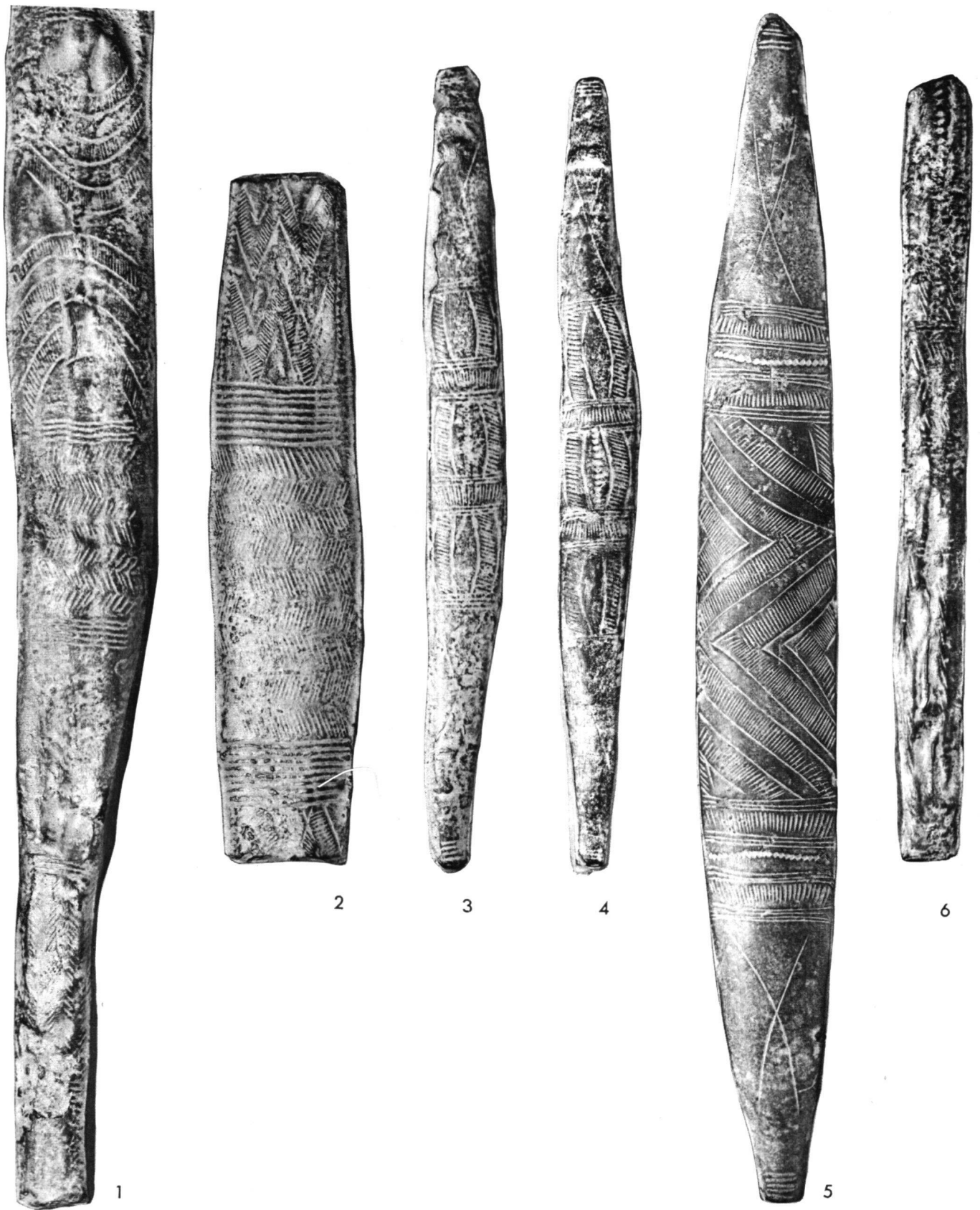


Abb. 7 Arbedo-Cerinasca, Abrollungen von Hals- und Armbändern, 1-4 Grab 7 (vgl. auch Abb. 5), 5-6 Grab 8. M. 1:1

ten³⁶. Nordbayerisch-böhmische Wurzeln konnte Gersbach³⁷ bereits für eine andere Bronzeform aus den lombardisch-tessinischen Gräbern wahrscheinlich machen: für die Dolche mit Rahmengriff. Auch darin zeichnen sich Verbindungen ab, die nicht als Importe, sondern als Übernahme von Formen zu eigener Produktion zu interpretieren sind.

Zusammenfassend ist festzuhalten, daß die Bronzebeigaben in den Gräbern der ersten Phase der lombardisch-tessinischen Spätbronzezeit Beziehungen zu zwei verschiedenen, nördlich der Alpen angesiedelten Formenkreisen der Bronzeindustrie erkennen lassen: dem ostfranzösisch-südwestdeutsch-schweizerischen und dem bayerisch-böhmischen. Es liegen somit kompliziertere Verhältnisse vor, als dies bei der Abhängigkeit von nur einem Gebiet anzunehmen wäre. Bedeutungsvoll für die weitere Beurteilung der Kulturgruppe wären nun Hinweise auf fremde Einflüsse im keramischen Material.

Bedauerlicherweise wurde bei der Ausbeutung der meisten Gräberfelder in der Umgebung von Bellinzona den Bronzen mehr Aufmerksamkeit geschenkt als der Keramik. Daß Scherben einfach liegengelassen wurden, bezeugen insbesondere die Funde der späteren Nachgrabungen im Areal der Nekropole von Giubiasco. So haben wir denn bei den besprochenen Bronzefunden in keinem Fall eine Urne, welche diese als Grabbeigaben ausweisen würde. Auch dies ist ein Hinweis dafür, daß die eisenzeitlichen Gräber die der späten Bronzezeit störten; eine wohlerhaltene Urne hätte zumindest in der Nekropole von Arbedo-Cerinasca, deren Ausgrabung unter einer gewissen Kontrolle stand, aufgehoben werden müssen. Um Brandgräber ohne Urnen wird es sich kaum gehandelt haben, zeigen doch die beobachteten Grabfunde der späten Bronzezeit im Tessin durchweg Urnenbestattung.

Weniger klar ist demgegenüber der Befund in Gudo, wo innerhalb des eisenzeitlichen Gräberfeldes, doch in tieferer Lage als die Gräber, unweit des heutigen Flußufers eine größere Menge nicht eisenzeitlicher Keramik zum Vorschein kam. Ein zweiter Fund, wiederum in der Uferzone, zeigte sich bei Sondierungen außerhalb der Nekropole³⁸. Der Ausgräber Baserga war sich über die Zeitstellung dieser Keramik nicht ganz im klaren, heute jedoch ist zumindest für die Feinkeramik die Zuweisung zum Horizont von Canegrate unbestritten³⁹. Weniger eindeutig ist dagegen der Charakter des Fundes. Baserga betonte das Fehlen von Asche oder Skelettresten sowie von Metallbeigaben und erwog eine Deutung als Siedlungsfunde. Der Mangel an Beobachtungen während der Ausgrabung läßt eine Entscheidung heute so wenig zu wie damals. Zwei verschiedene Arten von Keramik, beide aber handgeformt, wurden zusammen gefunden:

a) eine dickwandige Grobkeramik aus ziemlich stark gemagertem Ton, nicht sehr hart gebrannt, von meist hellgraubrauner Farbe, durch plastische Ornamente

verziert (Abb. 8; vgl. außerdem die Beschreibung im Anhang, Liste 2)

b) eine dünnwandige, gut geglättete und hart gebrannte Ware von schwarzer bis dunkelgraubrauner Farbe, verziert durch Kannelüren, Abrollmuster und Dellen (Abb. 9; vgl. dazu im Anhang Liste 3).

Die Anwesenheit von Grobkeramik würde durchaus nicht gegen eine Interpretation als Grabfunde sprechen, kamen doch auch im Gräberfeld von Canegrate zahlreiche Scherben dieser Art und sogar ganze Gefäße zum Vorschein. Auffällig verwandt ist beispielsweise die doppelte Randverzierung aus Gudo (Abb. 8, 6) mit derjenigen eines dickwandigen Beigefäßes aus Grab 25 von Canegrate⁴⁰. Auch für die weich ausschwingenden und mit Einstichen versehenen Ränder (Abb. 8, 5) lassen sich in Canegrate unschwer Parallelen aufzeigen⁴¹. Doch finden sich in Gudo auch einige in Canegrate nicht vertretene Erscheinungen. Die durch ovale Einstiche aus dem weichen Ton modellierte Leiste (Abb. 8, 12) beispielsweise hat ihre besten Parallelen in der untersten Siedlungsschicht des Castelliere Guardamonte bei Gremiasco (Prov. Tortona), welche außerdem auch durch Scherben mit Fingertupfenleisten und insbesondere durch eine verzweigte Leiste mit Fingertupfenverzierung mit Entsprechungen in Gudo verbunden werden kann⁴². Verzweigte Leisten sind auf der bronzezeitlichen Keramik Italiens allzu lange und weit verbreitet, als daß sie für sich allein eine überzeugende zeitliche Einordnung zulassen würden⁴³. Die Schichtabfolge der Höhensiedlung Guardamonte dagegen konnte an einer ungestörten Stelle erfaßt werden. Es fand sich unter dem Horizont der älteren Eisenzeit (Schicht D) eine Steinsetzung, unter welcher in einer Erdauffüllung über dem gewachsenen Boden die erwähnte, mit Gudo vergleichbare Keramik zum Vorschein kam. Dabei lag eine für den Beginn der späten Bronzezeit kennzeichnende Schale mit weiter Mündung und Hohlkehle unter dem Rand, die auch aus Grabfunden bekannt ist⁴⁴. Verbindungen mit der südlichen Po-Ebene deuten einige Scherben von Terremare-Keramik an, die zum Teil durch Riefen, zum Teil plastisch durch Leisten und Fingernageleindrücke verziert sind⁴⁵. Horizontal verlaufende und durch tiefe Fingernageleindrücke plastisch gegliederte Leisten zeigt überdies auch ein Gefäßfragment aus Gudo (Abb. 8, 3).

Es ist zu hoffen, daß weitere Siedlungsgrabungen in Oberitalien und im Tessin bald aus dem gegenwärtigen Stadium der Unsicherheit bei der Einstufung der Wirtschaftskeramik herausführen und sicherere Schlüsse ermöglichen werden. Einstweilen müssen wir uns damit begnügen, festzustellen, daß die Grobkeramik von Gudo unter dem Siedlungsmaterial der Bronzezeit Oberitaliens Parallelen findet und zeitlich größtenteils in deren späten Abschnitt, den Horizont von Canegrate, zu stellen ist.

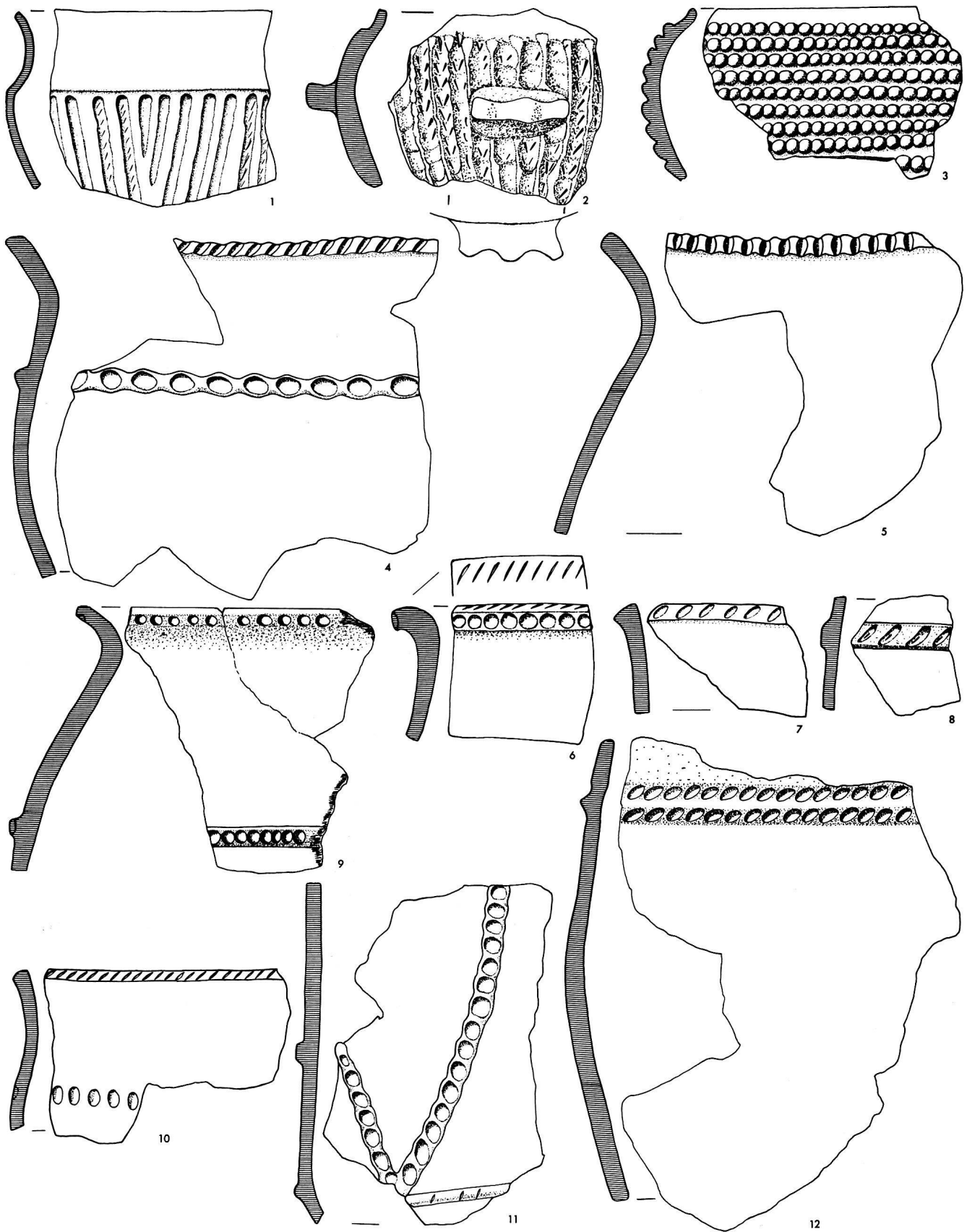


Abb. 8 Gudo II, Grobkeramik aus dem Gräberfeld. M. 1:3

Daß die Feinkeramik von Gudo ihre Entsprechungen im Gräberfeld von Canegrate hat, ist leicht zu zeigen (vgl. die in Anhang 3 zitierten Parallelen). Neben der breiten Becherform der Gefäße bildet besonders die Verzierung der Schulter durch Vertikal- und Horizontalriefelung das verbindende Element⁴⁶. Auch die Abrollmuster, vermutlich mit dem Rollrädchen angebrachte, aus feinen, schrägen Einstichen zusammengesetzte Ornamente, finden sich in Canegrate, sind aber im Tessin häufiger und variantenreicher⁴⁷. Das Erscheinen der Abrollmuster in Italien läßt sich gesamthaft noch nicht befriedigend erklären. Bekannt ist ihre weite Verbreitung im Mittel- und Oberitalien während der frühen Eisenzeit⁴⁸. Vorläufer während der vorangehenden späten Bronzezeit wurden in zwei Gebieten nachgewiesen, nämlich in Latium⁴⁹ und am südlichen Alpenrand. Hier, in Canegrate und in Gudo, erscheinen sie nicht isoliert, sondern mit verwandten Mustern auf der größeren Keramik vergesellschaftet: Parallel verlaufende Kannelüren wurden mit schrägen oder fischgratförmigen Einstichen gefüllt (vgl. Abb. 8, 1, 2). Einstichmuster dieser Art sind während der jüngeren Phase der mittleren Bronzezeit in Siedlungsschichten des schweizerischen Mittellandes verbreitet, in denen sich am Übergang von der mittleren zur späten Bronzezeit außerdem auch die Abrollverzierung nachweisen läßt, und zwar bis in das alpine Gebiet hinein⁵⁰. Möglicherweise fassen wir damit eine direkte Beziehung zwischen dem nördlichen und dem südlichen Alpenvorland, wobei aus dem Wallis einige Anzeichen für eine vermittelnde Stellung vorliegen⁵¹. Ein Zufallsfund aus dem Tessin, der mittelbronzezeitliche Na-

deln und Armringe zum Vorschein brachte, läßt von zukünftigen Forschungen weitere Aufschlüsse über ein mögliches Übergreifen der Kultur der mittleren Bronzezeit nordschweizerischer Prägung zum Alpensüdfuß erwarten⁵². Bis wir über die mittlere Bronzezeit im Tessin aber wirklich Bescheid wissen – und dazu wären vergesellschaftete Funde von Keramik und Bronzen erforderlich –, bleiben wir mit unseren Vorstellungen über die Herausbildung der tessinisch-lombardischen Spätbronzezeit gewungenermaßen auf dem Boden der Spekulation. Das zeigen auch die bisherigen Bemühungen, eine Einwanderung fremder Volksgruppen nachzuweisen, die für die verschiedenen in Oberitalien sonst nicht belegbaren Elemente verantwortlich zu machen wären. Rittatore war sich der Schwierigkeiten, einen Ausgangspunkt für die von ihm postulierte Zuwanderung von Norden zu finden, durchaus bewußt, betonte er doch selbst die wichtige Rolle, die dabei der Keramik zukommt⁵³. Gerade für die Leitform unter den Grabgefäßen aber gelang es nicht, nordwärts der Alpen überzeugende zeitgleiche oder, besser noch, etwas ältere Parallelen aufzuzeigen. Die breiten, doppelkonischen Becher von Canegrate mit ihrem weich ausschwingenden Rand widersetzen sich einstweilen noch einer typologischen Herleitung, die mehr als nur einzelne Merkmale berücksichtigt⁵⁴. Ohne Kenntnis der im Gebiet selbst vorausgehenden Keramik kommen wir also nicht weiter. Die Sondierungen der letzten Jahre, die an Siedlungsplätzen zum Teil tiefere Schichten erreichten, sollten daher im Interesse der Forschung bald fortgesetzt und erweitert werden.

ANHANG 1

Liste der Spätbronzezeitfunde aus den Gräberfeldern in der Umgebung von Bellinzona⁵⁵

Arbedo-Castione

Gräberfeld mit 59 Körperbestattungen der ausgehenden älteren und der frühen jüngeren Eisenzeit. Außerdem 5 Körpergräber des Frühmittelalters sowie mindestens eine mutmaßliche Brandbestattung der späten Bronzezeit: *Grab 27*, enthaltend 3 Bronze-armringe und 2 weitere Fragmente, vom Feuer stark deformiert, alle (soweit erkennbar) identisch verziert (vgl. Abb. 5, 1). Inv.-Nr. 11818. Fundlage: am Rande der Nekropole, in der Umgebung eines späteren Kalkofens. Nahe dabei ein weiterer Gegenstand der späten Bronzezeit, ein Messer mit Ringabschluß des Griffs, an dem weißliche Reste der Fassung erhalten sind (vgl. Abb. 4, 3). Dieses Messer wurde dem eisenzeitlichen *Grab 25* beigemischt; es könnte sich dabei um ein durch die spätere Belegung gestörtes spätbronzezeitliches Grab handeln. Inv.-Nr. 11809.

Arbedo-Cerinasca

Nekropole mit 167 Gräbern, überwiegend Körpergräbern der ausgehenden älteren und der frühen jüngeren Eisenzeit. Außer-

dem 13 Brandgräber der älteren Eisenzeit und mindestens 3 Brandgräber der späten Bronzezeit:

Grab 7 (Abb. 5, 4–6). Inhalt: 1 Halsring und Fragment eines zweiten; 2 flache Armbänder, identisch verziert; vom Feuer deformierte Bronzefragmente. Inv.-Nr. 11909–11912. Außerdem soll eine Urne der älteren Eisenzeit mitgefunden worden sein; sowohl eine primäre Störung als auch eine erst sekundäre Vermischung bei der Ausgrabung muß dabei in Betracht gezogen werden.

Grab 8 (Abb. 7, 5, 6). Inhalt: 2 breite, manschettenförmige Armspangen, 2 Ringfragmente, Nadelfragmente. Inv.-Nr. 11914 bis 11915. Außerdem eine Urne der älteren Eisenzeit, für die dasselbe gilt wie für diejenige aus *Grab 7*.

Grab 9 (Abb. 5, 7–14). Inhalt: 2 manschettenförmige, breite Armspangen, wovon eine durch Feueinwirkung deformiert; 1 Bronzearmband mit leicht verdickten Enden, wovon eines abgebrochen; völlig deformiertes Fragment eines zweiten; 6 rundstabige Ringfragmente, 3 davon mit verzierter Außenseite; 1 Nadel mit umgekehrt konischem Kopf und Zentralbuckel darauf, Schaft verziert. Inv.-Nr. 11917–11921. Durch Störung oder sekundäre Beimischung ferner ein Gefäß der älteren Eisenzeit.

Die Gräber 7–9 lagen nebeneinander am Nordrand des Gräberfeldes, unmittelbar vor dem Hang, der gegen das Fließchen Moësa abfällt und der schon vor der Entdeckung des Gräberfeldes durch Rutschungen abgetragen wurde.

Außerdem kamen, als Beimischung in Gräbern der Eisenzeit, 3 Nadeln der späten Bronzezeit zum Vorschein. Auch hier ist nicht auszumachen, ob es sich um eine primäre Störung oder um erst sekundäre Vermischung handelt:

Aus Grab 6: Nadel mit tordiertem Schaft und doppelkonischem Kopf, Inv.-Nr. 11906 (Abb. 4, 2).

Aus Grab 116: Nadel mit verdicktem Schaft und umgekehrt konischem Kopf, Inv.-Nr. 12496 (Abb. 5, 2).

Aus Grab 167: Nadel mit abgeflacht kugeligem, verziertem Kopf, Inv.-Nr. 12829 (Abb. 5, 3).

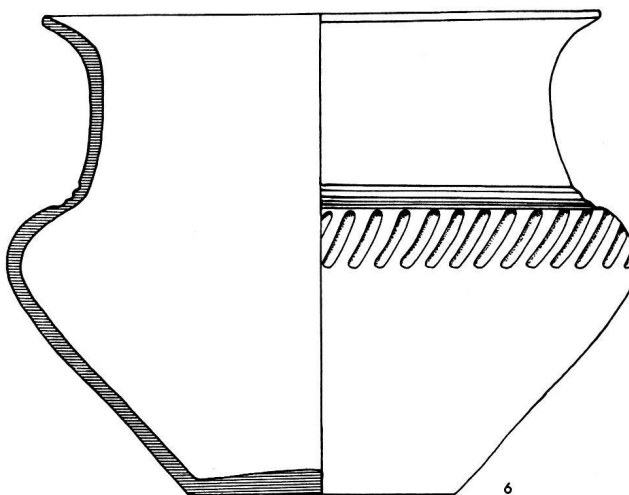
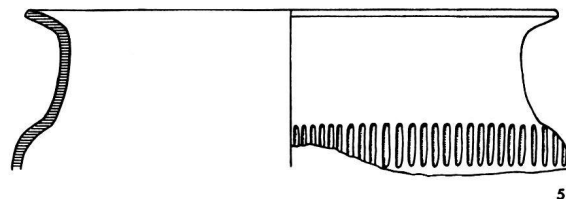
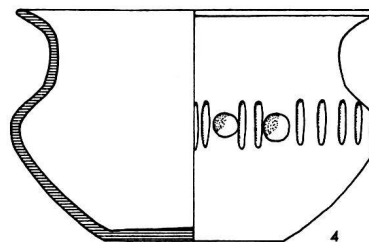
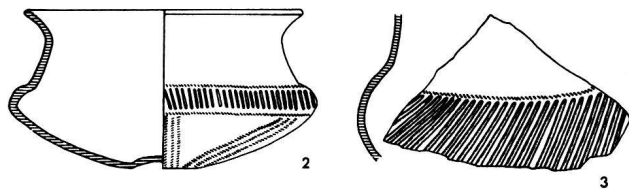
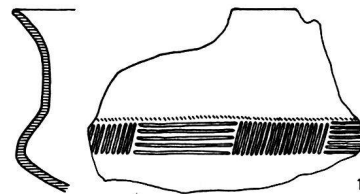
Claro

Kleines Gräberfeld mit 25 Körpergräbern der ausgehenden älteren und der frühen jüngeren Eisenzeit. Außerdem wahrscheinlich mindestens ein Brandgrab der späten Bronzezeit:

Grab 11 (Abb. 6, 1–11). Inhalt: 1 Nadel und 1 verziertes sowie 1 unverziertes Schaftfragment; 1 Armring mit leicht verdickten Enden; 1 flaches, verziertes Armband, zerbrochen und durch Feuereinwirkung sehr stark deformiert; 1 Halsringfragment, verziert; weitere Ringe und Ringfragmente verschiedenen Querschnitts; 1 kleiner Ring mit Gußzapfen; 1 Bronzeblechzwinge; zerschmolzene Bronzefragmente. Inv.-Nr. 12741–12751. Außerdem durch Störung oder sekundäre Beimischung ein Fragment einer Navicellafibel und eine Schale der Eisenzeit.

In der Umgebung kam, dem heterogen zusammengesetzten eisenzeitlichen Grab 12 beigemischt, eine Bogenfibel mit tordiertem Bügel zum Vorschein. Inv.-Nr. 12755 (vgl. Abb. 4, 1).

Auch hier könnte es sich um den Rest eines durch die jüngeren Beisetzungen gestörten spätbronzezeitlichen Grabes handeln.



ANHANG 2

Liste der abgebildeten Grobkeramik aus Gudo (vgl. Abb. 8)

1. Fragment eines gut gebrannten, schwarzen Gefäßes mit leichter Kehlung unter dem Rand. Unterteil verziert durch breite, flache Kannelüren wechselnder Tiefe, in denen schräge Einstiche angebracht wurden. Inv.-Nr. 09/398. Vgl. Canegrate, Grab 138.
2. Randstück mit Griffleiste; Ton rot gebrannt, im Scherben grau. Verzierung: unregelmäßig tiefe Fingerstriche, in denen Einstiche als Fischgrätmuster angebracht wurden. Inv.-Nr. 09/391.
3. Plastisch verziertes Randstück aus graubraunem Ton. Horizontale Leisten durch kräftige Fingernageleindrücke regelmäßig gegliedert, wodurch Buckelreihen entstanden sind. Inv.-Nr. 09/1329.
4. Randscherbe, Ton graubraun. Am Rand schräge Einstiche, an der Wand Tupfenleiste. Inv.-Nr. 09/396 (?).
5. Randscherbe mit tiefen Einstichen. Ton graubraun. Inv.-Nr. 09/385.
6. Randscherbe, Ton graubraun. Außen am Rand Fingertupfen, innen Einstiche.
7. Randscherbe mit Einstichen. Ton graubraun. Inv.-Nr. 09/386.
8. Wandscherbe mit breiter, durch schräge Einstiche verzierter Leiste. Ton graubraun. Inv.-Nr. 09/390.
9. Randscherbe, Ton rotbraun, im Scherben grauschwarz. Rand gerade abgestrichen, außen durch Fingernageleindrücke verziert. An der Wand Leiste, ebenfalls mit Fingernageleindrücken. Inv.-Nr. 09/395.

Abb. 9 Gudo TI, Keramik der späten Bronzezeit. M. 1:3

10. Randscherbe, Ton graubraun. Einstiche am Rand und Fingertupfen auf der Wandung. Inv.-Nr. 09/388.
11. Wandscherbe mit verzweigter Leiste, die durch Fingertupfen bzw. Einstiche verziert ist. Ton graubraun. Frühe Bronzezeit? Inv.-Nr. 09/393.
12. Wandscherbe mit Leiste, die durch Fingereindrücke von oben und unten herausgetrieben wurde. Ton rot gebrannt, im Scherben grau. Inv.-Nr. 09/408.
- (Die hier vorgelegte Auswahl umfaßt 75% der Grobkeramik aus Gudo. Verbleib: Museum Bellinzona.)

ANHANG 3

Liste der Feinkeramik aus Gudo (vgl. Abb. 9)

1. Fragment eines breiten Bechers, gut gebrannt und dünnwandig, schwarz. Verzierung: feine Kannelüren in Gruppen von abwechselnd horizontaler und vertikaler Richtung. Darüber eine horizontale Linie in Abrolltechnik. Inv.-Nr. 09/389. Vgl. Canegrate, Grab 17.

2. Becher mit vertikal kannelierter Schulter und in Abrolltechnik ausgeführter, kreuzförmiger Verzierung des Unterteils. Schwarz, fein geglättet, sehr dünnwandig. Inv.-Nr. 09/356. Vgl. Canegrate, Grab 43.
3. Fragment eines Gefäßes mit gerundeter Schulter, dünnwandig, verziert durch schräggestellte, feine Kannelüren, darüber eine Linie in Abrolltechnik. Inv.-Nr. 09/392. Vgl. Canegrate, Grab 92.
4. Breiter Becher, dunkelgrau, ziemlich dickwandig. Verzierung: breite, flache Kannelüren, dazwischen in 4 Gruppen angeordnet je 2 Dellen, 3 mm tief eingedrückt. Inv.-Nr. 09/354. Vgl. Canegrate, Grab 64.
5. Fragment eines breiten Bechers, schwarz, mit regelmäßigen, senkrechten Kannelüren auf der Schulter. Inv.-Nr. 09/372. Vgl. Canegrate, Grab 27.
6. Fundort: Arbedo (?), möglicherweise auch Gudo. Inv.-Nr. 09/1330. Zylinderhalsurne aus graubraunem Ton; gut geglättete, schwarzglänzende Oberfläche. Verzierung: 3 Horizontalriefen, darunter ein Band leicht schräg gestellter, breiter und flacher Kannelüren. Beim Vergleich mit ähnlichen Gefäßen aus Canegrate, z. B. Grab 69, fällt auf, daß hier der Hals fast senkrecht aufsteigt.
- Verbleib dieser Funde: Museum Bellinzona.

ANMERKUNGEN

- ¹ Ein Teil des spätbronzezeitlichen Materials aus den Eisenzeitnekropolen wurde abgebildet bei R. ULRICH, *Die Gräberfelder in der Umgebung von Bellinzona, Kt. Tessin* (1914), Tf. 1 (Claro) und Tf. 15 (Arbedo-Cerinasca). Von den neueren Funden besonders wichtig: Locarno-S. Jorio, publ. A. CRIVELLI, *Rivista Storica Ticinese* 3, 1940, 399 ff.; Ascona, publ. CRIVELLI, *Sibirium* 1, 1953/54, 49 ff. (im folgenden zitiert: CRIVELLI 1940 bzw. 1953/54).
- ² Eine zentrale Stellung kommt dabei dem Gräberfeld von Canegrate (Prov. Mailand) zu, das vollständig ausgegraben und publiziert sowie durch die anthropologische Untersuchung der Leichenbrandreste in der Aussagemöglichkeit erweitert wurde. Vgl. F. RITTATORE, *Sibirium* 1, 1953/54, 7 ff., und 3, 1956/57, 21 ff. (im folgenden zitiert RITTATORE 1953/54 bzw. 1956/57). Eine neue Interpretation der verschiedenartigen Erscheinungen innerhalb der lombardischen Spätbronzezeit unternahm L. PAULI, *Studien zur Golasecca-Kultur* (als Ergänzungsheft der Römischen Mitteilungen im Druck).
- ³ Vgl. A. MAGNI, *Rivista Arch. di Como* 88–89, 1925, 16 ff. Auf einem anderen Areal der Gemeinde Gorduno wurde bereits 1902 eine Gruppe von Brandgräbern ausgegraben, die aber alle erst der älteren Eisenzeit angehören; dazu M. PRIMAS, *Die südschweizerischen Grabfunde der älteren Eisenzeit und ihre Chronologie*. Monographien zur Ur- und Frühgeschichte der Schweiz 16, 1970, 132 f.
- ⁴ Z. B. Grab 46, RITTATORE 1953/54 (vgl. Anm. 2), Tf. 10.
- ⁵ Vgl. CRIVELLI 1940 (vgl. Anm. 1). Leider wurde die kleine Nekropole von Locarno-S. Jorio zufällig entdeckt, wobei die Gräber mit Bronzebeigaben zuerst gefunden und ohne Beobachtung der Inventare aufgesammelt wurden. Der anschließend herbeigerufene Denkmalpfleger konnte nur noch Urnen ohne Metallbeigaben freilegen. Doch die einheitliche Zeitstellung der ganzen Gräbergruppe und ihre Parallelisierung mit Canegrate kann als gesichert gelten.
- ⁶ CRIVELLI 1953/54 (vgl. Anm. 1), Tf. 25 und Tf. 29.
- ⁷ Z. B. Fontanella Mantovana, vgl. V. FUSCO, *Insula Fulcheria* 3, 1964, 21 ff., Abb. 12; Bovolone II, publ. L. FASANI, *Sibirium* 8, 1964–66, 79 ff.
- ⁸ Vgl. H. MÜLLER-KARPE, *Beiträge zur Chronologie der Urnenfelderzeit nördlich und südlich der Alpen*. Röm.-Germ. Forschungen 22, 1959, bes. 89 ff. und 149 (im folgenden zitiert MÜLLER-KARPE 1959). R. PERONI, *Memorie del Museo Civico di Storia Naturale di Verona* 11, 1963, 49 ff.; kurz referiert auch in *Actes du 7^e Congrès International des Sciences Préhistoriques et Proto-historiques*, Prague 1966, Bd. 1, 1970, 597 ff.
- ⁹ Vgl. PRIMAS (zit. Anm. 3), 14 ff.
- ¹⁰ MÜLLER-KARPE 1959 (vgl. Anm. 8), Tf. 104, 16.
- ¹¹ In Süddeutschland sind die Nadeln mit Plattenkopf der Stufe Hallstatt A in der Regel unverziert; eine Ausnahme mit rudimentärer Zickzackverzierung des Schafts abgebildet bei F. R. HERRMANN, *Die Funde der Urnenfelderkultur in Mittel- und Südhessen*. Röm.-Germ. Forschungen 27, 1966, Tf. 69, A8.
- ¹² Siehe O. KLEEMANN, *Abhandlungen der Akademie der Wissenschaften und der Literatur Mainz*, geistes- und sozialwissenschaftliche Klasse, 1954, Nr. 4, 89 ff., bes. 93 ff.
- ¹³ Eine Zusammenstellung von Männergräbern der Stufe Hallstatt A mit Schwert und Pfeilspitzen aus Süddeutschland findet sich bei W. KIMMIG, *Die Urnenfelderkultur in Baden*. Röm.-Germ. Forschungen 14, 1940, 101 ff. Dieselbe Kombination wurde auch im Wagengrab von Hart an der Alz beobachtet, vgl. MÜLLER-KARPE, *Bayerische Vorgeschichtsblätter* 21, 1956, 46 ff. In Oberitalien sind einige Pfeilspitzen aus bronzezeitlichen Siedlungsschichten bekannt, z. B. Monte Lonato, publ. RITTATORE, *Sibirium* 5, 1960, 73 ff., Tf. 12, 97 und 98. Vgl. auch G. SÄFLUND, *Le Terremare delle Provincie di Modena, Reggio-Emilia, Parma, Piacenza*, 1939, Tf. 55, 6–11.
- ¹⁴ Grab 6 von Canegrate beispielsweise enthielt eine wohlerhaltene Nadel und zwei Nadelfragmente nebst einem Schwertfragment, vgl. RITTATORE 1953/54 (vgl. Anm. 2), Tf. 13. Die anthropologische Bestimmung ergab ein einziges, jugendliches Individuum, wahrscheinlich einen Knaben von 10–13 Jahren.
- ¹⁵ Canegrate: RITTATORE 1953/54 (vgl. Anm. 2), Abb. 1 und Tf. 17. Ascona: CRIVELLI 1953/54 (vgl. Anm. 1), Tf. 28 (Grab 15).
- ¹⁶ P. DONATI, *Notiziario Archeologico Ticinese* 1969, 13 ff. Sonderdr. aus: *Bollettino Storico d. Svizzera Italiana* 83, 1971.
- ¹⁷ Die Ausgräber von Claro, deren Angaben aber mit größter Vorsicht aufzunehmen sind, beobachteten bei Grab 11 eine

- kreisförmige Steinsetzung und Leichenbrand, was ihnen innerhalb der sonst aus langrechteckigen Körpergräbern zusammengesetzten Nekropole auffiel.
- ¹⁸ Beispielsweise die Gräber 6 bis 9 am Nordrand des Gräberfeldes von Arbedo-Cerinasca, vgl. Anhang 1.
- ¹⁹ Die auf der Abbildung bei ULRICH (vgl. Anm. 1), Tf. 2, 9, wiedergegebene Zusammenstellung mit einem eisenzeitlichen Anhänger ist willkürlich und nicht die einzige Manipulation dieser Art am tessinischen Material aus alten Grabungen. Ob die Fibel infolge Störung durch eine Bestattung der Eisenzeit oder erst durch sekundäre Vermischung in das seinerseits sehr unhomogene «Inventar» von Grab 12 gelangte, muß offenbleiben. Zur Zeitstellung der frühen Bogenfibeln vgl. MÜLLER-KARPE 1959 (vgl. Anm. 8), 74 ff.
- ²⁰ Ein tordierter Nadelschaft fand sich auch in Grab 9 von Ascona, vgl. CRIVELLI 1954/55 (vgl. Anm. 1), Tf. 26 d.
- ²¹ Abgebildet z. B. bei G. KRAFT, ASA N. F. 29, 1927, 74 ff., Tf. 10, 4. Ein Messer mit Ringgriff aus Peschiera dagegen unterscheidet sich von unserem Exemplar durch den geschweiften Rücken, vgl. MÜLLER-KARPE 1959 (vgl. Anm. 8), Tf. 105, 1.
- ²² Zur Verbreitung vgl. H.-J. HUNDT, *Germania* 34, 1956, 41 ff., bes. 52 f., sowie E. GERSBACH, *Jahrbuch SGU* 49, 1962, 9 ff., bes. 12.
- ²³ Von den Armbändern mit schildförmiger Mittelzone scheiden die schwer gerippten als Vergleichsstücke für die tessinischen aus. Eine strichverzierte Variante dagegen findet sich vornehmlich im nordöstlichen Alpenvorland verbreitet: MÜLLER-KARPE 1959 (vgl. Anm. 8), Tf. 181, A 19 (Riegsee) oder Tf. 181, D 6 (Grünwald). In Canegrate ist sie ebenfalls belegt, wenn auch seltener als die Stücke mit Verzierung durch repetierte Bogenpaare; vgl. RITTATORE 1953/54 (vgl. Anm. 2), Tf. 14 (Grab 13) oder Tf. 16 (Grab 57).
- ²⁴ GERSBACH (vgl. Anm. 22). Vgl. auch J.-C. COURTOIS, *Gallia Préhistoire* 3, 1960, 47 ff., Abb. 27, 28 und 28^{bis}.
- ²⁵ J.-P. MILLOTTE, *Le Jura et les plaines de Saône aux âges des métaux*, 1963, Tf. 5, 8.
- ²⁶ M. BERTOLONE, *Sibirium* 5, 1960, 89 ff., Abb. 2, 12.
- ²⁷ Vgl. RITTATORE 1953/54 (vgl. Anm. 2), Grab 92 (jugendliches Individuum mit Schwert, Halsringfragment und Nadel) und dagegen Grab 89 (Armband, Halsringfragmente, Radanhänger).
- ²⁸ Die Grabfunde der Terremaren, die verhältnismäßig arm an Beigaben sind, ergaben keine Halsringe. Erst jüngerer Zeitstellung ist der tordierte Halsring aus Pianello, vgl. MÜLLER-KARPE (1959 (vgl. Anm. 8), Tf. 56, A 38. Aus alten Funden von Peschiera liegt ein strichverzierter Ösenhalsring vor, vgl. O. MONTELIUS, *La civilisation primitive en Italie* I, 1895, Tf. 41, 7.
- ²⁹ H.-J. HUNDT, *Katalog Straubing II*. Materialhefte zur bayerischen Vorgeschichte 19, 1964, Tf. 6 (Agendorf, Hügel Xa), Tf. 49, 51, 56, 63 (Straubing, Flachgräberfeld «Im Königreich»). – W. TORBRÜGGE, *40. Bericht RGK* 1959, 1 ff., bes. 71 ff. (Henfenfeld, Machtlwies, Ödgodlricht, Strullendorf). – R. FEUSTEL, *Bronzezeitliche Hügelgräberkultur im Gebiet von Schwarzburg, Südthüringen*, 1958, 12 f. und Tf. 18.
- ³⁰ W. A. VON BRUNN, *Mitteldeutsche Hortfunde der jüngeren Bronzezeit*. Röm.-Germ. Forschungen 29, 1968, S. 44 und 98.
- ³¹ Nur wenige der Halsringe sind glatt, gerippt oder tordiert oder mit Ösenenden versehen; vgl. auch TORBRÜGGE, *Die Bronzezeit in der Oberpfalz*. Materialhefte zur bayerischen Vorgeschichte 13, 1959, 79 f.
- ³² Vgl. VON BRUNN (vgl. Anm. 30) sowie TORBRÜGGE (zit. Anm. 31).
- ³³ Feldkirchen: MÜLLER-KARPE 1959 (vgl. Anm. 8), Tf. 147, B 13. Mels: B. FREI, *Helvetia Antiqua* (Festschrift E. Vogt, 1966), 87 ff., Abb. 2, 8.
- ³⁴ O. TSCHUMI, *Urgeschichte des Kantons Bern*, 1953, Abb. 228.
- ³⁵ Die Verbreitung der Mohnkopfnadeln, Rixheim-Schwerter, Messer mit umlapptem Ringgriff und Vollgriffdolche des Augster Typs bietet dafür genügend Indizien; vgl. W. KIMMIG, *Badische Fundberichte* 17, 1941–47, 148 ff.; HUNDT, *Germania* 36, 1958, 344 ff.; ders. (zit. Anm. 22); GERSBACH (vgl. Anm. 22).
- ³⁶ Besonders die osthessische Gruppe ist hier anzuführen, vgl. F. HOLSTE, *Die Bronzezeit im nordmainischen Hessen*, 1939, 71 ff.
- ³⁷ Vgl. Anm. 22.
- ³⁸ Publ. G. BASERGA, *Rivista Arch. di Como* 62, 1911, 3 ff., bes. 54 ff.
- ³⁹ So auch RITTATORE, *Atti del convegno di studi per i rapporti scientifici e culturali italo-svizzeri*, Milano 1956, 123 ff.
- ⁴⁰ RITTATORE 1953/54 (vgl. Anm. 2), Tf. 9 (Grab 25).
- ⁴¹ RITTATORE 1953/54 (vgl. Anm. 2), Tf. 12.
- ⁴² F. G. LO PORTO, *Rivista di Studi Liguri* 20, 1954, 164 ff., Abb. 9, 12 bzw. 10, 8.
- ⁴³ Vgl. SÄFLUND (vgl. Anm. 13), S. 139. Für die Scherbe Abb. 8, 11 aus Gudo erscheint einstweilen ein Vergleich mit entsprechend verzierter frühbronzezeitlicher Keramik aus dem benachbarten alpinen Gebiet (Wallis und Graubünden) am überzeugendsten.
- ⁴⁴ Vgl. LO PORTO (vgl. Anm. 42), Abb. 20, 19. Außerdem Canegrate: RITTATORE 1956/57 (vgl. Anm. 2), Tf. 12; sowie Scamozzina bei Albeirate: P. CASTELFRANCO, *Boll. di Paletn. Ital.* 35, 1909, 1 ff., Abb. B.
- ⁴⁵ LO PORTO (vgl. Anm. 42), Abb. 15 und 20. Die zeitliche Gliederung der Terremare-Keramik bietet noch ungelöste Probleme. Weiterführende Hinweise ergab die Schichtabfolge der Siedlung Rocca di Bazzano, vgl. E. CONTU, *Emilia Preromana* 3, 1951/52, 85 ff.; außerdem die Nekropole Montata bei Reggio-Emilia, publ. M. DEGANI, *Preistoria dell'Emilia e della Romagna* 1, 1962, 63 ff., ausgewertet von PERONI (vgl. Anm. 8). Die mit Henkelaufsätzen verbundenen plastischen Ornamente erscheinen demnach erst in einer entwickelten Stufe, deren Beginn aber noch innerhalb der mittleren Bronzezeit liegt. Aus anderen Überlegungen parallelisierte MÜLLER-KARPE 1959 (vgl. Anm. 8) die jüngeren Terremare-Bronzen mit Peschiera, also mit einem von der mittleren zur jüngeren Bronzezeit übergreifenden Zeitabschnitt, vgl. S. 74 ff.
- ⁴⁶ Typologisch etwas jünger wirkt das Gefäß Abb. 9, 6 mit der Herkunftsbezeichnung «Arbedo?», über dessen Fundumstände keinerlei Angaben vorliegen.
- ⁴⁷ Vgl. beispielsweise die Abbildungen bei CRIVELLI, *Atlante preistorico e storico della Svizzera italiana* I, 1943, Abb. 20 und 22.
- ⁴⁸ Vgl. MÜLLER-KARPE 1959 (vgl. Anm. 8).
- ⁴⁹ Dazu PERONI, *Atti dell'Accademia Nazionale dei Lincei, classe di Scienze morali*, ser. 8, vol. 9, 1959, S. 113. Vgl. auch die stratigraphischen Beobachtungen in Narce, publ. PERONI und FUGAZZOLA, *Boll. di Paletn. Ital.* 78, 1969, 79 ff.
- ⁵⁰ Z. B. Trimbach SO, vgl. den Fundbericht im *Jahrbuch SGU* 5, 1912, 212 ff., Abb. 66; Spiez BE, «Bürg», Vorbericht von H. SARBACH, *Jahrbuch Bern. Hist. Mus.* 37–38, 1957/58, 239 ff., Abb. 4. – Für freundliche Hinweise bin ich Frl. Dr. C. Osterwalder zu Dank verpflichtet; vgl. auch OSTERWALDER, in: *Ur- und frühgeschichtliche Archäologie der Schweiz 3: Die Bronzezeit* (im Druck).
- ⁵¹ Z. B. St-Léonard, Schicht 5: O.-J. BOCKSBERGER, *Age du Bronze en Valais et dans le Chablais Vaudois*, 1964, Abb. 15.
- ⁵² Fundbericht: *Jahrbuch SGU* 54, 1968/69, S. 119 u. Abb. 16. Ich verdanke dem tessinischen Kantonsarchäologen, Herrn P. Donati, den wichtigen Hinweis, daß diese Bronzen aus umgelagertem Baumaterial stammen, dessen Herkunft aus dem Kanton Tessin jedoch gesichert ist.
- ⁵³ RITTATORE, in: *Festschrift P. Bosch-Gimpera*, 1963, 385 ff.
- ⁵⁴ Der in Canegrate gefundenen Bronzen wegen geht es nicht an, Gefäße der Stufe Hallstatt A als Vergleichsformen in Betracht zu ziehen. Für den Grabbrauch besteht kein zwingender Anlaß, fremden Einfluß zu postulieren; zwar sind weder

aus der Umgebung von Canegrate noch aus dem Tessin mittelbronzezeitliche Gräber bekannt, doch konnte PERONI (vgl. Anm. 8) zeigen, daß Körperbestattung während der mittleren und späten Bronzezeit in Oberitalien selten nachzuweisen, Brandbestattung in verschiedenen Formen dagegen gut bezeugt ist.

⁵⁵ Angaben nach dem Inventarbuch I des Schweizerischen Landesmuseums in Zürich, das die Funde aufbewahrt. Es handelt sich um eine Abschrift des ursprünglichen, heute nicht mehr vorhandenen Inventars. Die Inventarisierung selbst dürfte, wie ein Einschub aus dem Jahr 1907 zeigt, nicht unmittelbar beim Fundeingang (in den Jahren 1896–1901) erfolgt sein.

ABBILDUNGSNACHWEIS

Fotos Schweizerisches Landesmuseum Zürich

Für die Erlaubnis, die Ringabrollungen Abb. 7 abbilden zu dürfen, möchte ich Herrn Professor Vogt, der sie für eigene Verwendung anfertigen ließ, bestens danken.

Zeichnungen der Verfasserin

Abb. 3 nach Crivelli 1953/54, Abb. 2

Abb. 6, 12 und 15 nach Rittatore 1953/54, Tf. 19 bzw. 17

Abb. 6, 13 nach Bertolone, *Sibirium* 5, 1960, 89ff., Abb. 2, 12