

**Zeitschrift:** Zeitschrift für schweizerische Archäologie und Kunstgeschichte =  
Revue suisse d'art et d'archéologie = Rivista svizzera d'arte e  
d'archeologia = Journal of Swiss archeology and art history

**Herausgeber:** Schweizerisches Nationalmuseum

**Band:** 50 (1993)

**Heft:** 3

**Artikel:** Der keltische Streitwagen im Experiment : Nachbau eines "essedum" im  
Schweizerischen Landesmuseum

**Autor:** Furger-Gunti, Andres

**DOI:** <https://doi.org/10.5169/seals-169286>

### **Nutzungsbedingungen**

Die ETH-Bibliothek ist die Anbieterin der digitalisierten Zeitschriften. Sie besitzt keine Urheberrechte an den Zeitschriften und ist nicht verantwortlich für deren Inhalte. Die Rechte liegen in der Regel bei den Herausgebern beziehungsweise den externen Rechteinhabern. [Siehe Rechtliche Hinweise.](#)

### **Conditions d'utilisation**

L'ETH Library est le fournisseur des revues numérisées. Elle ne détient aucun droit d'auteur sur les revues et n'est pas responsable de leur contenu. En règle générale, les droits sont détenus par les éditeurs ou les détenteurs de droits externes. [Voir Informations légales.](#)

### **Terms of use**

The ETH Library is the provider of the digitised journals. It does not own any copyrights to the journals and is not responsible for their content. The rights usually lie with the publishers or the external rights holders. [See Legal notice.](#)

**Download PDF:** 02.04.2025

**ETH-Bibliothek Zürich, E-Periodica, <https://www.e-periodica.ch>**

# Der keltische Streitwagen im Experiment

## Nachbau eines *essedum* im Schweizerischen Landesmuseum

VON ANDRES FURGER-GUNTI

Die Beiträge in der Zeitschrift für Schweizerische Archäologie und Kunstgeschichte, welche während langer Zeit in kompetenter und effizienter Weise von Lucas Wüthrich redigiert worden ist, decken gemäss dem grossen Aufgabengebiet des herausgebenden Landesmuseums eine breite Spanne der Kulturgeschichte ab. Dazu gehört auch der neue Forschungsbereich der experimentellen Archäologie. Im Schweizerischen Landesmuseum in Zürich wurde vor einigen Jahren ein zweirädriger keltischer Streitwagen nachgebaut, um damit den ersten funktionsfähigen Nachweis eines Wagens mit gefederter Plattform erbringen zu können.<sup>1</sup> Dieses nachgebaute *essedum* ist heute Teil der Schausammlung und vor den Originalfunden aus La Tène in Zürich ausgestellt.

Die einachsigen latènezeitlichen Streitwagen lösten die zweiachsigen älteren Hallstatt-Wagen ab und treten in Grabausstattungen des 5. und 4. Jahrhunderts am häufigsten auf. In Gräbern des 3. und 2. Jahrhunderts v. Chr. werden die Zeugnisse deutlich seltener.

Über die keltischen Wagen existiert bereits eine grössere Anzahl von Arbeiten.<sup>2</sup> Hier geht es in erster Linie um die Frage der Federung.<sup>3</sup> Um zu neuen Resultaten zu gelangen, wurde einerseits vergleichend und diachronisch gearbeitet (bis in die jüngste Vergangenheit), und andererseits stand das Experiment im Massstab 1:1 unter vergleichbaren Bedingungen wie in der Antike im Mittelpunkt.

### 1. Verschiedene Quellen zu den keltischen Streitwagen

295 v. Chr., Schlacht bei Sentinum zwischen Rom und Gallien nach Livius X 27, 30:

«Eine neue Art des Kampfes erschreckte sie: Unter ungeheurem Getöse der Pferde und Räder kam der bewaffnete Feind auf zwei- und vierrädrigen Wagen (*essedis carrisque*) angefahren und der Lärm erschreckte die Pferde der Römer, die daran nicht gewöhnt waren.»

55 v. Chr., Gaius Julius Caesar, der römische Feldherr, in *de bello Gallico*, über seinen Aufenthalt in Britannien, IV, 33:

«Der Kampf von diesen Streitwagen aus verläuft folgendermassen: Zuerst fahren die Britannier nach allen Richtungen über das gesamte Schlachtfeld und schleudern Wurfgeschosse, wobei sie meist schon durch den Schrecken, den die Pferde verbreiten, und den Lärm der Räder die feindlichen Reihen in Verwirrung bringen. Sobald sie in die berittenen Einheiten einge-



Abb. 1 Der Keltenwagen-Nachbau des Landesmuseums in voller Fahrt mit zwei Freiburgerpferden, D. Würigler als Wagenlenker und dem Verfasser.

drungen sind, springen sie von den Wagen und kämpfen zu Fuss weiter. Währenddessen fahren die Wagenlenker etwas aus dem Kampfgebiet heraus und stellen sich so auf, dass sie den Ihren, falls diese von einer feindlichen Übermacht bedrängt werden, eine gute Möglichkeit bieten, sich ungehindert zu ihrem Heer zurückzuziehen. So zeigen sie im Kampf die Beweglichkeit von Reitern und die Standfestigkeit von Fussoldaten. Durch Gewohnheit und tägliche Übung haben sie es dabei so weit gebracht, dass die Wagenlenker sogar auf abschüssigem, steilem Gelände die Pferde in vollem Lauf aufhalten, in kürzester Frist bändigen und schwenken lassen können. Ja, sie laufen sogar über die Deichsel und stellen sich auf das Joch der Pferde, um sich von dort wiederum in grösster Geschwindigkeit auf die Wagen zurückzuziehen.»

An andern Orten erwähnt Caesar, dass die Streitwagen vor allem gegen die Reiterei eingesetzt wurde, und offenbar die Britannier Tausende von solchen Gefährten mobilisieren konnten. – Zwischen diesen beiden Zitaten liegen rund 250 Jahre der Benützung des zweirädrigen keltischen Streitwagens im keltischen Raum. Weitere Stellen bei Polybios, Strabo, Diodor und Tacitus belegen, dass die zweispännigen Wagen an den Flügeln der Schlachtordnung aufgestellt waren, die Wagen einem Lenker und einem Krieger Platz boten und – wie bei den homerischen Helden – das Fahren mit den *essedae* eine Sache der Vornehmen war.<sup>4</sup>

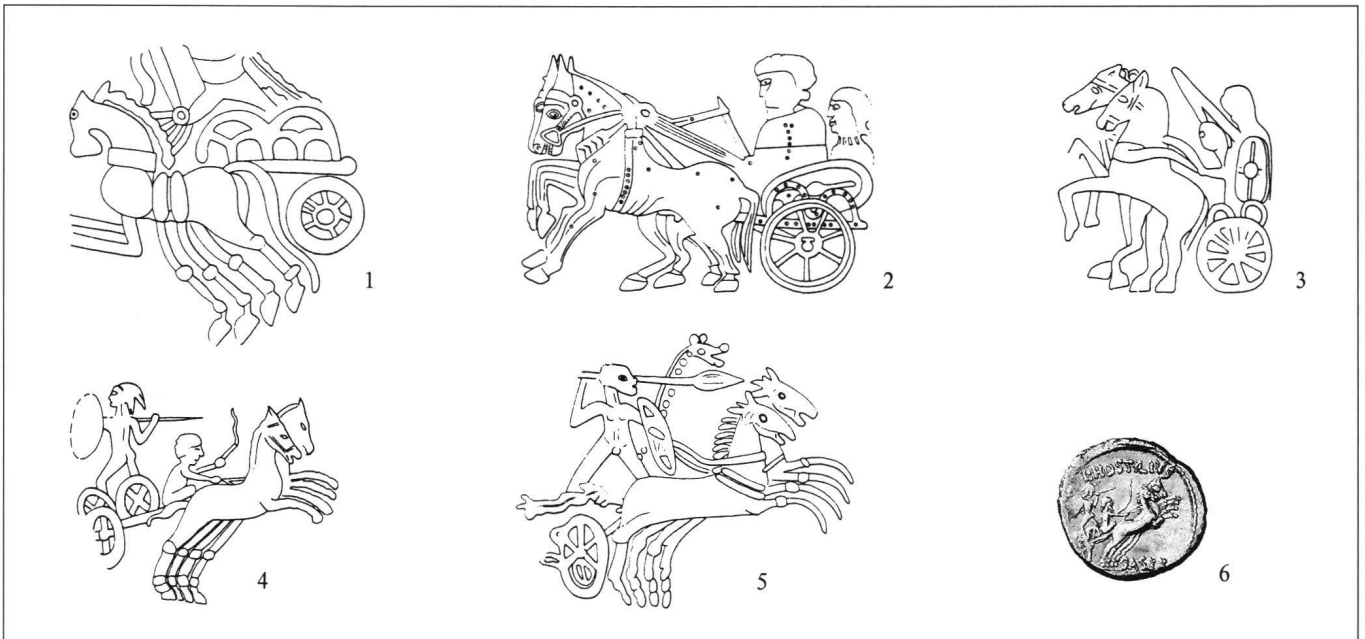


Abb. 2 Umzeichnungen von Darstellungen keltischer Pferdegespanne nach A. Müller-Karpe und Darstellung auf einem römischen Denar: 1: Münze der Römer, ca. 60 v. Chr.; 2: Grabstele aus Padua, ca. 3. Jahrhundert v. Chr.; 3: Grabstele aus Padua, ca. 3. Jahrhundert v. Chr.; 4: Römische Münze (vgl. 6); 5: Römische Münze des Scaurus, 118/92 v. Chr.; 6: Römischer Denar des L. Hostilius Saserna, um 50 v. Chr.

Die kriegsmässige Bedeutung der Streitwagen scheint auf dem Kontinent bereits im 2. Jahrhundert stark abgenommen zu haben. Die Zweiradwagen dürften aber ein Statussymbol der Oberschicht geblieben sein. Plinius spricht für die spätere Zeit noch von reich verzierten Wagen mit versilberten Beschlägen. Allgemein ist damit zu rechnen, dass diese *essedae*, wie von Poseidonios überliefert, immer auch für andere Zwecke, zum Reisen, zum Jagen usw., und auch von Frauen benützt wurden; die Reichen traten mit diesen Wagen auch ihre letzte Reise – ins Grab – an.

Wie haben nun diese Streitwagen ausgesehen? Darüber geben uns vor allem die in Gräbern und Schatzfunden entdeckten metallenen Reste Auskunft (Abb. 3). In zahlreichen Gegenden Europas, vor allem in der Champagne und im Mittelrheingebiet, sind häufig Wagen in reichen Gräbern gefunden worden.<sup>5</sup> Zweirädrige Streitwagen waren in der alten Welt seit langem bekannt, nämlich bei den Ägyptern, bei den Assyrern und bei einigen andern Völkern, welche auch bildliche Zeugnisse zurückgelassen haben. Dies gilt besonders für die Griechen und das vorrömische Italien.

Die Kelten reihen sich relativ spät, aber nahtlos in eine alte Tradition ein, wobei sie bald zu bekannten Wagenbauern wurden. Aufgrund ihrer vorzüglichen Konstruktionen fanden die Namen ihrer zahlreichen Wagentypen Eingang ins Lateinische und in andere Sprachen. Dazu gehören Bezeichnungen wie *carrus* (char/Karren), *carpentum*, *covinnus*, *petorritum*, *reda* und *benna*.<sup>6</sup>

Ob die Kelten auch Wagenrennen veranstalteten, wie sie etwa für die Griechen, Etrusker und Römer überliefert sind, ist nicht bekannt. Es würde mich aber nicht erstaunen, wenn eines Tages im keltischen Bereich Wagenrennbahnen entdeckt werden könnten. Solche sind vorab in der Nähe der Nekropolen zu suchen, zumal Wagenrennen in der Antike oft als standesgemäßes Ausdrucksmittel von Angehörigen der Oberschicht bei Totenfeiern galten.<sup>7</sup>

## 2. Das Typische der keltischen Kampfgespanne

Darstellungen von keltischen Wagen finden sich auf verschiedenen keltischen und römischen Münzen des 1. Jahrhunderts v. Chr. Sie zeigen, dass damals solche Wagen noch benützt worden sind oder wenigstens weiterhin als Sinnbild für typisch Keltisches galten. Abb. 2, 6 zeigt die übliche Wagenbesatzung mit sitzendem Lenker und stehendem Kämpfer. Stets wird der Wagen von zwei Pferden gezogen, deshalb spricht man von einer *biga*.

Archäologische Funde, literarische Erwähnungen und bildliche Darstellungen lassen für das *essedum* die folgenden gemeinsamen Merkmale erkennen: Über der Holzachse befindet sich zwischen den Rädern eine hinten und vorne offene Plattform, die seitlich mit Radschutzgeländer verschiedener Form versehen ist. Auf dieser Plattform sitzt vorn der Wagenlenker und hält nach antiker Tradition die vier Leinen der beiden Pferde und den Treibstock in den

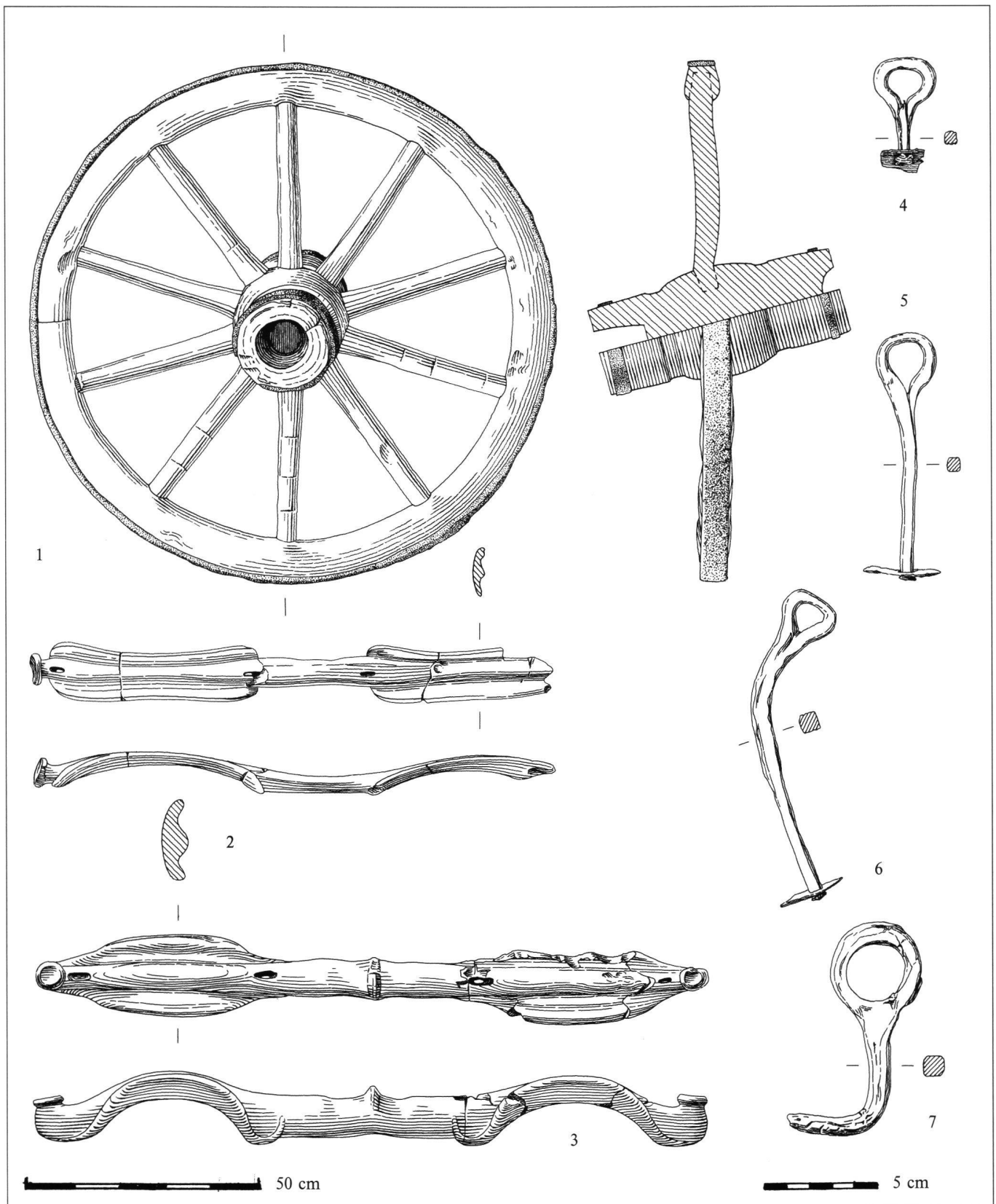


Abb. 3 Wagenteile von La Tène im Schweizerischen Landesmuseum: 1: Rad, Gipsabguss des 19. Jahrhunderts; 2: Kleineres Joch, Gipsabguss des 19. Jahrhunderts; 3: Grösseres Joch, Gipsabguss des 19. Jahrhunderts; 4+5: Ösenstifte, Eisen; 6: Gebogener Ösenstift, Eisen; 7: Achsnagel (?), Eisen.

Händen; der Krieger ist mit Lanzen, Schild und umgehängtem Schwert bewaffnet. Gezogen wird das Gefährt über das an der Deichsel befestigte Holzjoch. Für dieses Joch gibt es drei Befestigungsarten: das besonders im griechischen Raum übliche Rückenjoch, das auch auf keltischen Münzdarstellungen wiederkehrt, das Widerristjoch, das von verschiedenen Forschern als schlechte Zwischenlösung bezeichnet wurde, sowie das Nacken- oder Halsjoch, das auf späten gallischen Darstellungen wiederholt dargestellt ist.<sup>8</sup> Diese Elemente des keltischen Streitwagens sind seit langem bekannt.

In den letzten Jahren haben neue Funde, vor allem aus dem Mittelrheingebiet und aus dem benachbarten Luxemburg, aufgrund der Fundberichte und Forschungen von H. Polenz, A. Haffner und J. Metzler die Vermutung erhärtet, dass keltische Wagen weit komplizierter gebaut waren als bisher angenommen, dass sie nämlich an metallenen Ösenstiften aufgehängte Wagenkasten aufwiesen. Eine befriedigende, funktionsfähige Rekonstruktion konnte aber bisher nicht vorgestellt werden, weil wesentliche Fragen – vor allem der Kastenaufhängung – noch ungeklärt waren.

### 3. Die Vorbereitungen für den Nachbau

Der Schreibende hat sich vor diesem Hintergrund vor einigen Jahren entschlossen, einen Wagen im Sinne eines Zwischenschrittes bei der Problemlösung – in Zusammenarbeit mit spezialisierten Handwerkern – nachbauen zu lassen. Erstes Ziel war, aufgrund der archäologischen Zeugnisse, der eigenen Fahrerfahrung und mit Hilfe überlieferter alter Handwerkskunst eine integrale Lösung zu finden. Ausgangspunkt für die Rekonstruktion waren vor allem Funde der Stufen Latène C und D von Wagenteilen aus dem bekannten Fund von La Tène am schweizerischen Neuenburgersee, welche im Schweizerischen Landesmuseum ausgestellt sind (Abb. 3). Auch die beim Experiment und in der Ausstellung verwendeten Waffen, Schild und Lanzen, haben Funde von La Tène zum Vorbild (Abb. 1). Beim Fundplatz von La Tène, in dem auch Pferdeknochen entdeckt worden sind, handelt es sich nach meiner Ansicht in erster Linie um eine Opferstelle mit Beutestücken, die hier vor allem im 2. Jahrhundert v. Chr. im Wasser versenkt worden sind.<sup>9</sup>

Im Schweizerischen Landesmuseum werden im letzten Jahrhundert am Fundort angefertigte Gipsabdrücke von geschnitzten Holzjochen und einem gut erhaltenen Rad aufbewahrt. Das Speichenrad erinnert, neben einem zweiten Fund von La Tène mit Felgenklammer, stark an neuzeitliche Räder. Die Radfunde von La Tène weisen sogar, wie andere keltische Räder, jeweils eine einteilige Biegefelge auf, wie sie im Mittelalter und der Neuzeit nicht mehr hergestellt wurden. Von derselben Fundstelle stammen verschiedene Vertreter der bekannten Achsnägel,

welche in die Achsschenkel eingesteckt wurden und zum Abziehen der Räder beim Schmiervorgang (Plinius spricht von der Wagenschmiere, *axungia*) leicht entfernbar sein mussten (Abb. 3, Fig. 7).

In La Tène wurden auch einige Exemplare der sogenannten Ösenstifte gefunden (Abb. 3, Fig. 4, 5 und 6). Diese spielen eine zentrale Rolle bei der Klärung der Frage nach der Federung, nachdem solche Stifte bei neueren Grabungen jeweils zu viert und teilweise im Eckbereich des Wagenkastens entdeckt worden sind. Dazu kommt zuweilen ein Paar fest miteinander verbundener, zweiteiliger Doppelösenstifte. Von La Tène selber und von Bern-Tiefenau liegen auch längere, gebogene, teilweise verzierte Ösenstifte vor, welche wahrscheinlich die gleiche Funktion erfüllten und in die späte Stufe Latène C oder sogar nach Latène D gehören dürften.<sup>10</sup>

Den letzten entscheidenden Beitrag zur Deutung der Ösenstifte am keltischen Wagen hat R. Metzler aufgrund der von ihm in Luxemburg ausgegrabenen Funde und Befunde herausgearbeitet. Er deutete diese im Rahmen einer Längsaufhängung; nach seiner Rekonstruktion waren die Doppelösenstifte direkt auf der Achse fixiert.<sup>11</sup> Zwei Elemente der Rekonstruktion konnten allerdings noch nicht ganz befriedigen: erstens der geringe Spielraum zwischen der schwimmend und leicht elastisch aufgehängten Plattform und der darunterliegenden Achse und zweitens die Lage respektive der Schwerpunkt der Plattform vor der Achse. Es gibt zwar in den verschiedenen Epochen durchaus Belege für (leichte) Streitwagen mit endständigem Kasten. Andererseits ist hier beim keltischen *essedum* daran zu denken, dass mit dem weit vorne sitzenden Wagenlenker und dem stehenden Krieger erhebliches Gewicht über Deichsel und Joch auf die Pferde übertragen wird. Die vorgeschlagene Rekonstruktion schien mir auch deshalb wenig überzeugend, weil bei neuzeitlichen Zweiradwagen (durch verstellbare Sitze) eine Gewichtsverlagerung auf die Pferderücken tunlichst vermieden wird. Damit werden Verletzungen der Pferde im Bereich der Geschirrauflagen verhindert, die durch den Gang der Pferde bedingte Wippbewegung vermindert und generell die Leistungsfähigkeit der Zugtiere optimiert. – Den letzten Ausschlag für eine andere Rekonstruktion hat die Auswertung der Bildzeugnisse gegeben. Bei den meisten Darstellungen ist zumindest der hintere Teil des Kastens mit dem hinteren Radschutzbogen über dem Rad eingezeichnet (Abb. 2). Bei den hier abgebildeten Wagentypen kann die Plattform hinten kaum an der Achse befestigt gewesen sein. – Es wäre übrigens noch genauer zu prüfen, ob gewisse Elemente auf bildlichen Zeugnissen von keltischen Wagen nicht auf die unten behandelten *fertas* zurückgehen könnten (vgl. Abb. 2, besonders Fig. 5).

Schliesslich ging ich aufgrund der Vorstudien bei der Rekonstruktion von der Grundthese aus, dass beim keltischen Streitwagen – oder wenigstens bei einem bestimmten Typ – mit weiteren konstruktiven Elementen aus Holz zu rechnen sei, welche einerseits höhere Aufhängepunkte und eine nach hinten verschobene Position der Wagenplattform

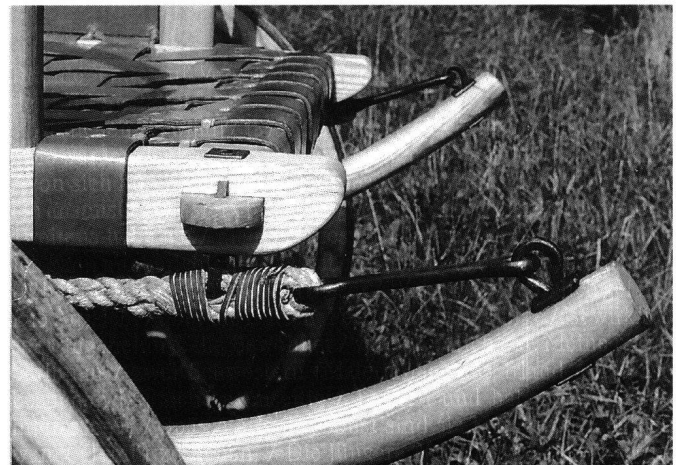
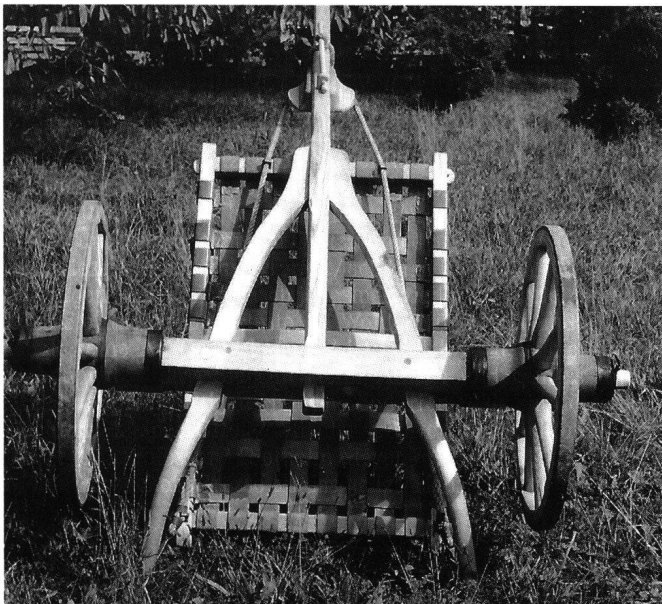
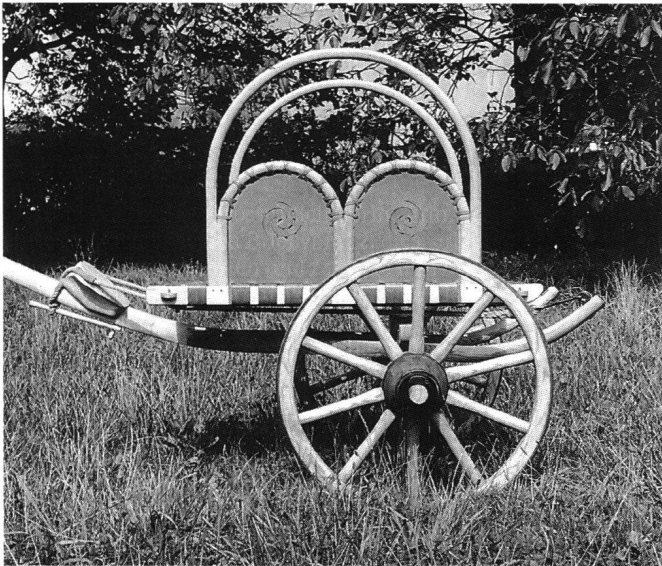


Abb. 4 Der Nachbau und seine Einzelteile.

ermöglichten. Eine Bestätigung dieser Annahme fand sich bei der Lektüre irischer Überlieferungen, wo allenthalben Hinweise auf bisher ungeklärte Wagenbestandteile anzutreffen sind.

#### 4. Irische Texte zu Streitwagen

In frühmittelalterlichen Texten Irlands wird der Einsatz von Streitwagen, welche stark an die keltischen *essedá* erinnern, mehrfach erwähnt. Darauf haben schon früh Text-

übersetzer wie R. Thurneysen hingewiesen, wie auch H. Bauersfeld und neuerdings systematisch D. Greene.<sup>12</sup> Wagenlenker und Wagenkrieger nahmen auch dort eine hohe soziale Stellung ein. Interessante Sitten werden in den seit dem 7./8. Jahrhundert schriftlich fixierten Sagen überliefert, wie die Kleidung des Wagenlenkers, zu dem ein rotgelbes Stirnband als Zeichen seiner «Wagenlenkerwürde» gehörte. Die Beherrschung von drei Fahrtechniken war für die Wagenlenker besonders wichtig: Sprung über Gräben, scharfe Paraden oder Wendungen und der kunstvolle Gebrauch des Treibstockes. In diesen Texten sind ver-

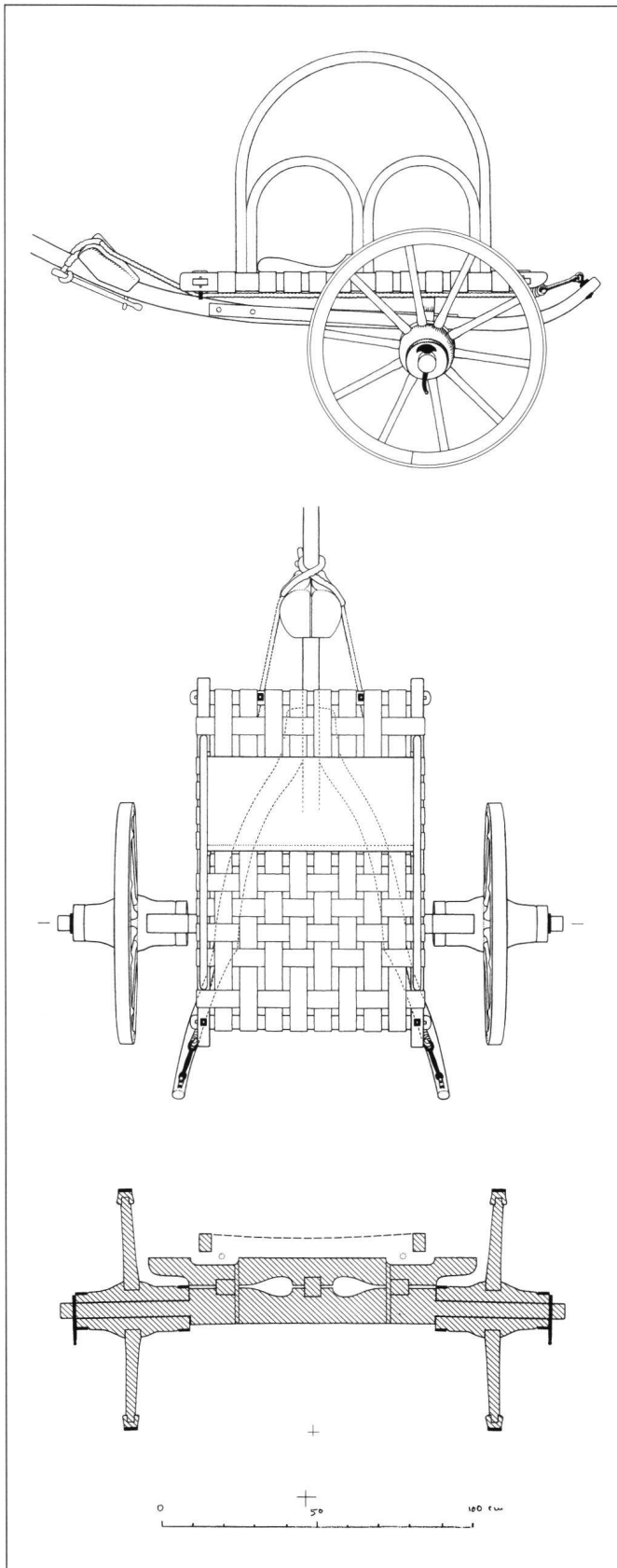


Abb. 5 Der Experimentalnachbau des Schweizerischen Landesmuseums.

schiedene Male rätselhafte Wagenteile erwähnt, genannt *fertas*<sup>13</sup>: «Als wir nun dort waren, sahen wir die Formen (Umrisse) der Pferde durch den Nebel und die Männer in den schnellen Wagen. Ein Wagenlenker hinter ihnen (den Pferden) in der Höhe; ein Führer; Pferde, die im gleichen Schritt (?) laufen. Danach sah ich zwei Pferde... ein Wagen sehr gross hinter den beiden Pferden zwei schwarze, feste Radnaben. Zwei Felgen angemessen und gleichmässig (?). Zwei *fertas*, hart und schwertgerade. Zwei Zügel wundervoll geflochten...»

Die wahrscheinlichste Form der *fertas* hat H. Bauersfeld bereits 1944 folgendermassen eingegrenzt: «...muss zwei Stangen bedeuten, die zu beiden Seiten des Wagens am Wagenkorb nach hinten herausstanden...»<sup>14</sup> Im Irischen werden sie – wie erwähnt – verglichen mit den harten und doch biegsamen Schwertblättern. Und doch waren diese *fertas* verletzlich, denn sie konnten bei Fahrten in schlechtem Gelände brechen. Deshalb kann die Rekonstruktion als blosser Aufstiegshilfe oder als Handhabe nicht zutreffen. Offenbar war die Stärke dieser *fertas* als Prüfstein für die Stabilität des ganzen Wagens ausschlaggebend; der grosse Held CuCulain misst die Güte des Wagens an der Stabilität der *fertas*. Demnach muss es sich bei denselben um wichtige konstruktive Elemente des Streitwagens handeln. Diese *fertas* der irischen Texte deute ich als Kastenaufhängearme, deren genaue Funktion zur Zeit der schriftlichen Fixierung schon zur Zeit der ältesten irischen Sagen nicht mehr genau bekannt war, die aber in verblüffender Weise, als hintere Aufhängekonstruktion der Wagenplattform in Form von hinten herausragenden Stangen oder Armen, bei der Rekonstruktion weiterhelfen.

##### 5. Die Ausführung des Nachbaues

Wie bei jedem komplizierten Wagnerauftrag begann die Arbeit mit der Anfertigung eines Seitenrisses im Massstab 1:1. Dieser Plan wurde eingehend besprochen. Dabei wurde festgestellt, dass einige durch den Archäologen gemachte Vorgaben aufgrund traditionellen Wissens bereits bekannt waren und – wie erhofft – durch diese intensive Zusammenarbeit verschiedene konstruktive Einzelfragen im Gespräch geklärt werden konnten.

Die Wagnerarbeiten des Nachbaues wurden in Eschenholz (Naben: Ulme) von einem erfahrenen Wagner ausgeführt, der in seiner Jugend zahlreiche Wagen mit Holzachsen gefertigt hatte. Die seitlichen Enden der Achse, Schenkel oder Spindel genannt, wurden auf der Drehbank gedreht und erhielten eine leicht konische Form in Anlehnung an einen römischen Fund eines auf ältere Traditionen zurückgehenden Rades des 2. Jahrhunderts n. Chr. aus dem Kastell Zugmantel.<sup>15</sup> Ein eigentliches Kunstwerk sind die Räder mit der einteiligen Biegefelge, deren Enden nicht schräg überlappen, sondern flach gestossen sind. Wie üblich wurden zuerst die Speichen in die vorher während Stunden im Wasserbad «gekochte» Nabe hineingetrieben und nach zehn Tagen in die kreisrunde Felge eingespeicht, indem dieselbe mit einem

starken Hilfsreifen auseinandergezogen und die Zapfen der Speichen sorgfältig – einer nach dem anderen – in die vorbereiteten Löcher eingeführt wurden. Zum Schluss wurde der Radreifen heiss aufgezogen.

Die besonders wichtige Verbindung zwischen Deichsel und Achse konnte in der auf Abb. 4 gezeigten Art gelöst werden: Das hintere Ende der Deichsel und der zwei seitlich daran angedübelten Verstärkungsarme ist fest eingefügt zwischen Achsenstock und Pfulmen. Eben diese Seitenarme, die irischen *fertas*, wurden hinten hochgebogen als Haltepunkt für die Plattformaufhängung mittels der Doppelösenstifte. Damit war eine elegante Lösung für die bisher unbeantwortete Frage der genauen Position der Ösenstifte gefunden, wobei auch Einzelbeobachtungen an solchen Fundstücken plausibel erklärt werden konnten.<sup>16</sup> Die stark geschwungene Form der Deichsel und der Verstärkungsarme wurde wie bei den Felgen durch Dampfbiegung über einer entsprechenden Lehre ermöglicht, wie es beispielsweise noch heute in Irland auf einfache Weise üblich ist, nämlich in einem unten mit Wasser gefüllten Metallrohr, in welchem das zu biegende Holzstück erhitzt wird. Die seitlichen Verstärkungsarme heissen in der Schweiz heute noch «Grättelarme», wobei zu untersuchen wäre, ob eine sprachgeschichtliche Verwandtschaft zum altirischen *crett* für die Rahmenkonstruktion des Streitwagens besteht.

#### 6. Die Kastenaufhängung des Nachbaues und die Anspannung

Die Aufhängung selber ist an unserem Nachbau hinten mittels der in der am oberen Ende der Arme eingesetzten Doppelösenstifte rekonstruiert. Damit wird auch verständlich, weshalb einige derselben – weil an gut sichtbarer Stelle angebracht – reich verziert sind und bei den eisernen Exemplaren die beiden Teile geknickt aneinandergerostet sind.<sup>17</sup> An den ösenartigen Enden der Doppelösenstifte konnte die Verbindung mit den Ösenstiften am Wagenkasten durch Stricke, geflochtenes Leder oder Därme hergestellt werden, auch indem diese Riemen unter dem ganzen Kasten bis vorne zur Deichsel durchgeführt wurden. Vorne an der Deichsel scheinen weitere Holzteile oder zwei kurze Arme befestigt gewesen zu sein, über deren genaues Aussehen wir zu wenig wissen. Für unsere Rekonstruktion wurde ein auf die Deichsel aufgedübelter «Fussblock» mit eingeschnittener Seilführung gewählt. Darunter ist auch eine Einrichtung für die Seilspannung angebracht.

Die vorgeschlagene Rekonstruktion der Wagenkastenaufhängung läuft im wesentlichen auf eine Schwingungsdämpfung hinaus. Dazu kommt eine schwache Federwirkung durch die hölzernen *fertas* und durch die Elastizität des verwendeten Gurtmaterials.

Seitliche Geländer am Wagen schützen Lenker und Krieger vor den gefährlich nah rotierenden Rädern. Diese Geländer, meist gebogene Hölzer, zeigen in den überlieferten Darstellungen eine grosse Formenvariation. Für die

neue Rekonstruktion wurden dampfgebogene Bögen nach der auf keltischen Münzen überlieferten Art gewählt (Abb. 2, Fig. 1). Diese wurden allerdings aus Sicherheitsgründen wesentlich höher ausgeführt, so dass sie auch als Handhabe dienen können. Die ausgesparten Verzierungen in den Lederfüllungen haben plastische Dreiwirbel auf Stirnrosetten des Kopfgeschirres von La Tène zum Vorbild.<sup>18</sup>

Die Anspannung mit Deichsel und damit fest verbundenem Joch ermöglichte ein sehr wendiges Fahren. Die heute üblichen, seitlichen Zugstränge kamen erst später dazu. Ältere Rekonstruktionen von Keltentagen, wie diejenige von C. Fox und D. Greene, gehen noch von solchen Zugsträngen aus, nicht zuletzt deshalb, weil in den irischen Texten Gurten oder Riemen erwähnt sind.<sup>19</sup> Diese *sithbe* deute ich aber als Kastentraggurten, zumal sie einmal explizit zusammen mit den *fertas* erwähnt sind.



Abb. 6 Die rekonstruierte Einschirrung der Pferde mit Deichsel und Rückenjoch.

#### 7. Die Fahrversuche

Die angespannten Freibergerpferde mit Warmbluteinschlag wiesen eine Widerristhöhe von 1,65 m auf und waren damit etwa 10 bis 40 cm grösser als die in der Regel kleineren, keltischen Wagenpferde. Das Joch wurde auf Rückenposition eingestellt und mit breitem Bauchgurt, schmalere und weicherem Brustgurt und dem unten beide Gurten verbindenden Sprenggurt angeschirrt (Abb. 6). Das Einspannen erwies sich als recht einfach: Die Pferde werden unter den hochgekippten Wagen geführt, der fest am Joch fixierte Brustriemen wird über den Kopf gestreift und der Bauchgurt nach Einführung der Sprenggurtschleife zusammengeknotet. Als Kopfgeschirr wurde ein neuzeitlicher Militärzaum (mit Schnallen) verwendet, hingegen nach alter Art vier Zügel (keine Kreuzzügel) eingezogen.



Nach anfänglichem Zögern der Pferde aufgrund des ungewohnten Rückenjoches, das allerdings durch die Lederriemenbindung am Joch ein gewisses Spiel aufwies, konnte nach wenigen Minuten vom Schritt in Trab und Galopp übergegangen werden. Dabei war der genau 100 kg schwere Wagen mit 2 bis 3 Mann (180 bis 250 kg) belastet. Die Räder rollten mit ihren Holzachsen fast ebenso ruhig wie neuzeitliche Stahlachsen. Allerdings wurde die Fahrt von ständigen Knarr- und Reibegeräuschen der Holz- und Lederverbindungen begleitet. Die Bewegungen des Wagenkastens zeichneten sich durch ein sanftes Hinundherschwingen aus, vor allem im hinteren, mit den Doppelösenstiften versehenen Plattformbereich. Diese verhindern offensichtlich an dieser exponierten Stelle – vor allem mit ihrem Gelenk – ein zu schnelles Abnützen der Wagengurten.

Sobald die Wege verlassen wurden und die einstündige Testfahrt auf abgemähten Feldern mit Bodenunebenheiten zwischen 10 bis 30 cm begann, wurde die Position des stehenden Kriegers ungemütlicher. Ohne Federung ist eine aufrechte Position im schnellen Trab kaum möglich, zumal mit der Linken der Schild und mit der Rechten die spitze Lanze zu führen ist. Die Federung hingegen vermag die schlimmsten Stöße in unerwarteter Masse abzufangen. Sie ist nach meiner Meinung überhaupt die Voraussetzung, dass auch in schwierigem Gelände Waffen gehandhabt und etwa eine Lanze gezielt abgeschossen werden kann.

Als sehr schwierig erwies sich das von Caesar beschriebene Stehen auf dem Joch. Ein solcher Versuch brachte dem Schreibenden einen glimpflich abgelaufenen Sturz zwischen die Hinterhufe und das linke Rad ein.

Wesentlich sicherer ist der Sitz des Wagenlenkers, dessen Position in praktischen Versuchen viel bequemer als erwartet ausfiel. Wenn der Krieger hinten die nötige Ausgleichsarbeit leistet, kann durchaus rasant gefahren werden – und Sprünge über schmalere Gräben kommen in den Bereich des Vorstellbaren. Allerdings setzt dies längere

Trainingsarbeit der Pferde voraus. Die verwendeten Versuchspferde wiesen trotz «Jochpolsterung» nach zweistündigem Einsatz bereits erste Druckstellen am Rücken auf.

Insgesamt hat sich bestätigt, dass dieser Experimentalnachbau durchaus funktionsfähig ist und der Gewichtsausgleich mit der gewählten Achsenposition optimal gewährleistet wird. Die angewandte Federung erweist sich beim Fahren im Gelände als wichtige Hilfe, ja fast als Voraussetzung für einen gezielten Kampfeinsatz des Kriegers auf schneller Fahrt. Durch die Federung wird auch das Risiko des Achsenbruchs sehr wesentlich vermindert. Damit wird plausibel, warum solche Wagen mit der recht aufwendigen Federungskonstruktion versehen worden sind.<sup>20</sup>

## 8. Ausblick

Der Nachweis einer Längsfederung am keltischen zweirädrigen Wagen löst auch ein Problem aus der jüngeren Technikgeschichte: Römische Wagen weisen eine Querfederung auf, frühe mittelalterliche Wagen, nachgewiesen seit dem 10. Jahrhundert n. Chr., jedoch eine Längsfederung, nämlich in Form von an «Kipfen» (senkrechten Hölzern) mittels Ketten oder Riemen aufgehängten oder auf Gurten aufliegenden Kasten.<sup>21</sup> Offenbar handelt es sich hier um die weitergeführte respektive wiederaufgenommene keltische Tradition.

Das Prinzip der Längsfederung hatte übrigens bis weit in die Neuzeit Bestand. Französische zweirädrige Postchaisen wurden noch bis ins frühe 19. Jahrhundert nach dieser Art gebaut, und für die legendären amerikanischen Stagecoaches (Überlandkutschen) griff man auf dieses alte solide System zurück, weil bei den dortigen schlechten Strassenverhältnissen die neuere Form der Federung mittels Stahlblättern versagte.

Masse	Nachbau Schweizerisches Landesmuseum	Grosbous- Vichten (nach METZLER wie Anm. 11)	Mittelrheingebiet (Durchschnittswerte nach HAFNER und JOACHIM wie Anm. 10)
Gewicht	100 kg		
Gesamtlänge	3,86 m		
Gesamtbreite	1,82 m		
Gesamthöhe	1,45 m		
Spur (Mitte Reifen)	1,34 m		1,35–1,45 m
Raddurchmesser	0,86 m	0,84 m	0,80–0,95 m
Nabenlänge	0,40 m		0,30–0,35 m
Nabendurchmesser	0,22 m	0,16 m	0,13–0,17 m
B Kastenplattform	0,80 m	ca. 0,90 m	0,80/1,00–1,20 m
L Kastenplattform	1,19 m	ca. 1,00 m	
L Deichsel (bis Achse)	3,22 m		
L Joch			
Durchmesser Achsschenkel	6–8 cm		

## ANMERKUNGEN

- <sup>1</sup> Der Experimentalnachbau ist in enger, einige Jahre dauernder Zusammenarbeit mit Wagnermeister W. Ritter, Kappel SO, entstanden, welcher die gesamte Wagnerarbeit ausgeführt hat; in der Schlussphase waren zudem F. Jordi (Sattlerarbeit), P. Ringger (Holzarbeit) und F. Rüfenacht (Metallarbeit) vom Schweizerischen Landesmuseum beteiligt. Ihnen sei ganz herzlich für die kreative Zusammenarbeit gedankt. Von A. Haffner und A. Müller-Karpe, Kiel, F. Müller, Bern, B. Raftery, Dublin, und U. Schaaff, Römisch-Germanisches Zentralmuseum Mainz, wurde mit Rat und Tat geholfen. B. Welsch schrieb das erste Skriptum, und U. Vosseler sowie E. Gunti machten einige Fotos. D. Würigler, Bättwil, danke ich für das Anspannen seiner zuverlässigen Pferde im Rahmen des geschilderten Fahrversuchs.
- <sup>2</sup> Vgl. MITJA GUSTIN/LUDWIG PAULI (Hg.), *Keltski Voz*, Brežice 1984, mit der wichtigsten älteren Literatur.
- <sup>3</sup> Der folgende Artikel stellt die überarbeitete Fassung meines Beitrages in dem vom Palazzo Grassi, Venedig 1991, in Französisch und Italienisch herausgegebenen Ausstellungskatalog *«Les Celtes» / «I Celti»* dar.
- <sup>4</sup> Vgl. allgemein den immer noch lesenswerten Artikel von HELMUT BAUERSFELD, *Streitwagen bei Kelten und Germanen*, in: Veröffentlichungen des Deutschen Wissenschaftlichen Institutes Stockholm, Reihe 1, Nr. 1, S. 3–27.
- <sup>5</sup> PETER HARBISON, *The Chariot of Celtic Funerary Tradition*, Festschrift für Wolfgang Dehn (= Marburger Beiträge zur Archäologie der Kelten), Bonn 1969, S. 34–58. Seither ist eine Fülle von weiteren Funden dazugekommen, die eine differenziertere Auswertung ermöglicht. Als Beispiel sei hier nur erwähnt: ANDREAS MÜLLER-KARPE, *Ein keltischer Streitwagenkrieger des 3. Jahrhunderts v. Chr.*, in: ALFRED HAFFNER, *Gräber – Spiegel des Lebens, Zum Totenbrauchtum der Kelten und Römer am Beispiel des Treverer-Gräberfeldes Wederath-Belginum*, Mainz 1989, S. 141–160.
- <sup>6</sup> KARL HORST SCHMIDT, *Keltisches Wortgut im Lateinischen*, in: Glotta, Zeitschrift für griechische und lateinische Sprache 43, 1965, S. 151–174.
- <sup>7</sup> WOLFGANG DECKER, *Wagenrennen bei den Etruskern – Ein Beitrag zur Anwendungsgeschichte des Wagens*, in: Achse, Rad und Wagen, Beiträge zur Geschichte der Landfahrzeuge 1, S. 3–13.
- <sup>8</sup> Vgl. GEORGES RAEPSAET, *Attelages antiques dans le Nord de la Gaule – les Systèmes de Traction par Equides*, in: Trierer Zeitschrift 45, 1982, S. 215–251, und J. SPRUYETTE, *Etudes expérimentales sur l'attelage*, Paris 1977.
- <sup>9</sup> Vgl. ANDRES FURGER-GUNTI, *Die Helvetier – Kulturgeschichte eines Keltenvolkes*, Zürich 1984, bes. S. 58 ff., und mittlerweile FELIX MÜLLER, *Der Massenfund von der Tiefenau bei Bern* (= Antiqua 20), Basel 1990.
- <sup>10</sup> Vgl. ALFRED HAFFNER/HANS-ECKART JOACHIM, *Die keltischen Wagengräber der Mittelrheingruppe*, in: *Keltski Voz* (vgl. Anm. 2), S. 71–87, sowie FELIX MÜLLER (vgl. Anm. 9).
- <sup>11</sup> JEANNOT METZLER, *Ein frühlatènezeitliches Gräberfeld mit Wagenbestattung bei Grosbous-Vichten*, in: Archäologisches Korrespondenzblatt 16, 1986, S. 161–177.
- <sup>12</sup> DAVID GREENE, *The Chariot as described in Irish Literature*, in: *The Iron Age in the Irish Sea Province* (= C.B.A. Research Report 9), 1972, S. 59 ff.
- <sup>13</sup> LU 113, 9251 ff., nach HELMUT BAUERSFELD (vgl. Anm. 4).
- <sup>14</sup> Vgl. Anm. 4.
- <sup>15</sup> WILHELM TREUE, *Achse, Rad und Wagen – Fünftausend Jahre Kultur- und Technikgeschichte*, Göttingen 1986, bes. S. 104.
- <sup>16</sup> Vgl. FELIX MÜLLER (vgl. Anm. 9). Die auf Tafel 23 abgebildeten Ösenstifte Nr. 176 bis 178 sind leicht schräg vernietet, und wiederholt sind Spuren von quer verlaufenden Holzfasern belegt.
- <sup>17</sup> Siehe FELIX MÜLLER (vgl. Anm. 9), Abb. 8.
- <sup>18</sup> Siehe ANDRES FURGER-GUNTI (vgl. Anm. 9), Abb. 97.
- <sup>19</sup> Vgl. beispielsweise DAVID GREENE (vgl. Anm. 12), Fig. 16, und C. FOX, *A Find of the Early Iron Age from Llyn Cerrig Bach*, Anglesey 1946.
- <sup>20</sup> Trotz den überwiegend positiven Resultaten hat die konsequente Austestung des Wagens auch Mängel der Rekonstruktion und Verbesserungsmöglichkeiten sichtbar gemacht. Insgesamt könnte der Wagen etwas leichter gebaut und die Grätzelarme höher hochgezogen sowie schwächer dimensioniert werden, so dass sie – wie jetzt schon die Deichsel – stärker mitfedern. Der Vorbehalt zur Grösse der Pferde und die davon abhängige Dimensionierung des Wagens und des (um 10 cm verlängerten) Joches wurden bereits erwähnt. Die Grösse der Räder ist angemessen, wie die vergleichende Masstabelle zeigt, hingegen könnten auch diese etwas weniger schwer und ohne den leichten Sturz gebaut werden. Dementsprechend wären die Achsschenkel ohne Verjüngung, welche die Reibung auf den Achsvorstecker vermindert, zu drehseln, zumal dies bisher erst an römischerzeitlichen Rädern nachgewiesen ist.
- <sup>21</sup> Vgl. hierzu vor allem das in Anm. 15 bereits zitierte Überblickswerk von WILHELM TREUE mit Beiträgen verschiedener Spezialisten.

## ABBILDUNGSNACHWEIS

- Abb. 1: E. Gunti, Ettingen.  
 Abb. 2, Fig. 1–5: Nach A. Müller-Karpe (vgl. Anm. 5), Abb. 4.  
 Abb. 2, Fig. 6: Münzkabinett Winterthur.  
 Abb. 3: Schweizerisches Landesmuseum, Zürich  
 Abb. 4: Verfasser.  
 Abb. 5: Schweizerisches Landesmuseum, Zürich (Zeichnung: C. Geiser).  
 Abb. 6: U. Würigler, Bättwil.

## ZUSAMMENFASSUNG

Neuere archäologische Untersuchungen haben deutliche Hinweise auf zweirädrige keltische Streitwagen, *essedā*, mit einer frühen Federung erbracht. Im Schweizerischen Landesmuseum wurde im Rahmen der experimentellen Archäologie ein keltischer Streitwagen mit Federung nachgebaut. Diese besteht aus einer auf Seilen und an eisernen Beschlägen («Ösenstiften») schwimmend aufgehängten Plattform. Hinweise auf entsprechende konstruktive Elemente finden sich auch in frühen irischen Texten. Der nachgebaute Wagen wurde – mit der originalen Jochanspannung – erfolgreich getestet.

## RÉSUMÉ

Des recherches archéologiques récentes ont donné d'importants indices au sujet des chars de combat celtiques à deux roues appelés *essedā* et disposant déjà d'une suspension. Dans le cadre de l'archéologie expérimentale, le Musée national suisse a procédé à une reconstruction d'un tel char. La suspension consiste en une plateforme attachée par des cordes à une garniture en fer («goupille d'œillet»). Des allusions au sujet de ces éléments de construction se trouvent également dans d'anciens textes d'Irlande. La reconstruction du char muni de l'attelage original a été testée avec succès.

## RIASSUNTO

Nuovi studi archeologici hanno fornito delle indicazioni precise in merito ai carri di guerra a due ruote dei Celti, *essedā*, muniti di sospensioni primitive. Il Museo nazionale svizzero ha ricostruito, nell'ambito dell'archeologia sperimentale, un carro da guerra celtico munito di sospensione. Questa consiste in una piattaforma sospesa con cinghie longitudinali e caviglie a occhiello metalliche. Indicazioni relative a dettagli della costruzione sono menzionati in antichi testi irlandesi. Il carro ricostruito è stato messo alla prova, congiuntamente al giogo originale, con successo.

## SUMMARY

Recent archeological investigations have found unmistakable evidence of two-wheeled Celtic chariots, *essedā*, with an early form of shock absorption. In the Swiss National Museum, a chariot of this kind has been reconstructed by experimental archeologists. The shock absorption consists of a floating platform suspended by means of ropes and iron fittings. Reference to such elements of construction can be found in early Irish texts. The reconstructed battle chariot has been successfully tested – with the original yoke.