

**Zeitschrift:** Protar  
**Herausgeber:** Schweizerische Luftschutz-Offiziersgesellschaft; Schweizerische Gesellschaft der Offiziere des Territorialdienstes  
**Band:** 4 (1937-1938)  
**Heft:** 1  
  
**Artikel:** Verdunkelungseinrichtungen für Fahrzeuge  
**Autor:** Stauffer, F.  
**DOI:** <https://doi.org/10.5169/seals-362578>

### **Nutzungsbedingungen**

Die ETH-Bibliothek ist die Anbieterin der digitalisierten Zeitschriften. Sie besitzt keine Urheberrechte an den Zeitschriften und ist nicht verantwortlich für deren Inhalte. Die Rechte liegen in der Regel bei den Herausgebern beziehungsweise den externen Rechteinhabern. [Siehe Rechtliche Hinweise.](#)

### **Conditions d'utilisation**

L'ETH Library est le fournisseur des revues numérisées. Elle ne détient aucun droit d'auteur sur les revues et n'est pas responsable de leur contenu. En règle générale, les droits sont détenus par les éditeurs ou les détenteurs de droits externes. [Voir Informations légales.](#)

### **Terms of use**

The ETH Library is the provider of the digitised journals. It does not own any copyrights to the journals and is not responsible for their content. The rights usually lie with the publishers or the external rights holders. [See Legal notice.](#)

**Download PDF:** 13.03.2025

**ETH-Bibliothek Zürich, E-Periodica, <https://www.e-periodica.ch>**

erfüllung. Mögen sie auch in Zukunft der Bevölkerung und den Behörden ihre wertvolle Unterstützung angedeihen lassen.

Der Rotkreuzverlag hat auch im vergangenen Jahre dafür gesorgt, dass die Ausstattung der «Protar» eine vorbildliche war, und keine Kosten gescheut, um dieses Ziel zu erreichen. Ihm sei hierfür Anerkennung ausgesprochen.

Für den neuen Jahrgang geben wir dem Wunsche Ausdruck, dass die vielgestaltigen Fragen des Industrie-Luftschutzes besonders behandelt werden. Gerade auf diesem Gebiete bedarf es der Zusammenarbeit aller Beteiligten. Die Industrie-Luftschutzleiter werden auf viele neue Probleme stossen, doch fehlt es sicher schon heute nicht an guten Vorschlägen und Lösungen, über die Mitteilungen in der «Protar» erwünscht sind. Von der Industrie wie auch von den Zivilkrankenanstalten dürfen wir erwarten, dass sie die Förderung ihrer Aufgaben durch die «Protar» erkennen und sich dementsprechend ihrer bedienen.

v. Waldkirch,

Chef der Abteilung für passiven Luftschutz des Eidgenössischen Militärdepartements.

ment leur devoir. Puissent-ils à l'avenir également accorder à la population et aux autorités leur précieux appui.

Les Editions de la Croix-Rouge ont veillé durant l'année écoulée à ce que la présentation de la Protar soit exemplaire et n'ont reculé devant aucune dépense pour atteindre ce but. Nous leur devons notre gratitude.

Pour l'année nouvelle, nous exprimons le vœu que les vastes problèmes de la défense aérienne industrielle soient traités en particulier. Ce domaine exige spécialement la collaboration de tous les intéressés. Les chefs de défense aérienne industrielle se heurteront à beaucoup de problèmes nouveaux, mais aujourd'hui déjà les bonnes idées et solutions, au sujet desquelles des indications dans la Protar sont désirées, ne manquent pas. Nous osons espérer que l'industrie comme les établissements hospitaliers civils sauront reconnaître l'encouragement que la Protar leur donne dans leur tâche et qu'ils ne tarderont pas à s'en servir.

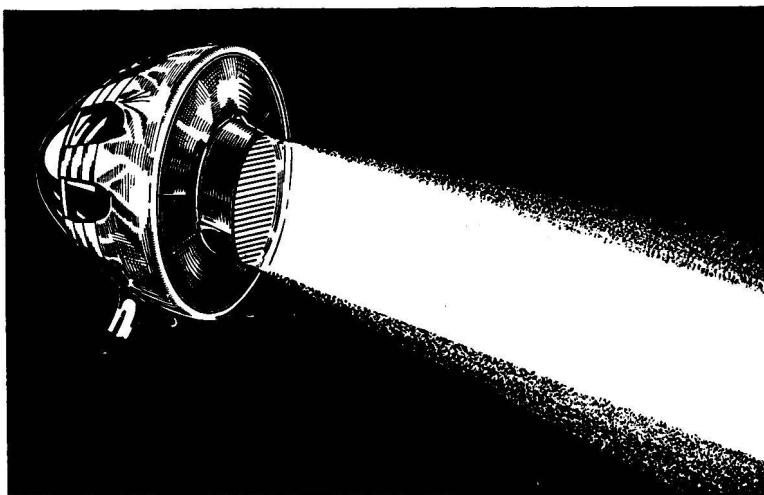
v. Waldkirch,

chef du Service de la défense aérienne passive du Département militaire fédéral.

## Verdunkelungseinrichtungen für Fahrzeuge Von F. Stauffer

Die neuen, nunmehr endgültigen Einrichtungen für die Verdunkelung von Fahrzeugen sind auf demselben Prinzip aufgebaut wie die Richtlampen. Statt der tellerförmigen, also runden Jalousieanordnung, wie sie bei den Richtlampen angewendet wird, sind bei den Fahrzeugabblendungen die Jalousien in einer senkrechten Ebene angeordnet. Das austretende Licht ist nur nach einer Seite gerichtet. Bei der Bestimmung der Anordnung musste besonders

darauf geachtet werden, dass das austretende Licht nicht zu einem geschlossenen Strahlenbündel konzentriert, sondern dass es im Gegenteil auf einen möglichst weiten Winkel verstreut wird. Dieser Effekt wurde erreicht; die Abblendvorrichtung erzeugt auf dem Boden einen nicht scharf abgegrenzten Lichtreflex, wobei auch der Strassenrand noch verhältnismässig gut beleuchtet wird. Die Strasse und die Böschung sind somit vom Fahrzeuglenker noch gut zu erkennen. Vom Ent-



**Abb. 1.**

Verdunkelungs-Einrichtung «Universal» VERFAG. Mit Gummistoffhaube und Zuggurte mit Schloss. Vorderseite: Aluminiumversteifungsteller zum Aufnehmen des Abblendelementes. Geeignet für Autos und Motorräder. (Cliché: Verfag.)

gegenkommenden ist das indirekte Licht (Beleuchtung der Jalousien) bis auf rund 500 m wahrnehmbar, während für den Flieger weder das direkte Licht noch der am Boden erzeugte Reflex erkennbar sind. Praktische Versuche haben diese Vorteile bereits eindeutig bewiesen.

Die Verdunkelungseinrichtungen für Fahrzeuge werden in verschiedenen Grössen und für

alle Arten von Scheinwerfern hergestellt und sind seit Ende Oktober im Handel erhältlich. Es haben mehrere Firmen Lösungen herausgebracht, die als zweckmässig angesehen werden dürfen und die von der Abteilung für passiven Luftschutz genehmigt werden konnten.

Beide Abschirmvorrichtungen setzen sich zusammen aus dem eigentlichen Ablendelement

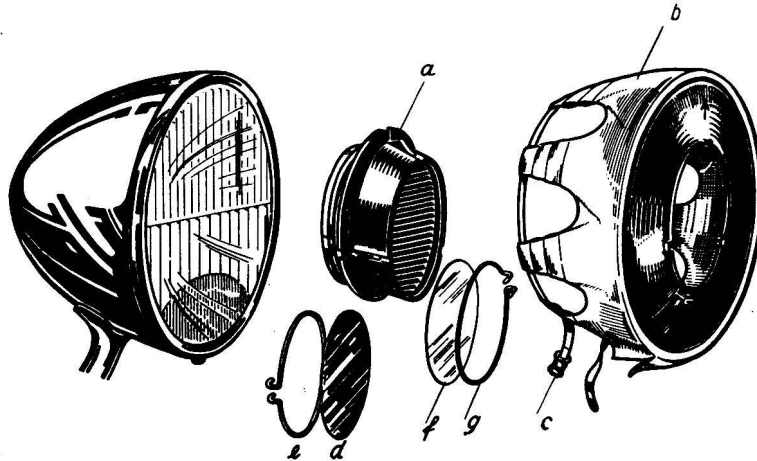


Abb. 2.

Details der Verdunkelungseinrichtung «Universal».

a = Ablendelement, b = Stoffhaube mit Aluminiumverfestigungsteller, c = Gurte mit Schloss, d = Blaufilter, e = Sprengring, f = Wetterschutzscheibe, g = Sprengring (Cliché: Verfag).

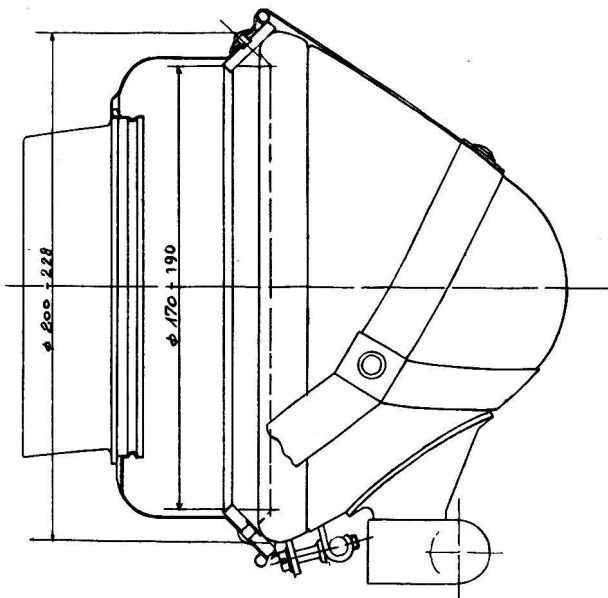


Abb. 3.

Verdunkelungseinrichtung Galley.

Feste Stahlblechhaube zur Aufnahme des Ablendelementes. Zentrierung auf Scheinwerfer mit Filzstreifen und Festhaltegurten. In verschiedenen Durchmessern erhältlich; geeignet für Autos und Motorräder. Auch für gewölbte Gläser verwendbar. Scheinwerfer-Durchmesser 170 bis 190 mm. (Werkzeichnung Galley.)

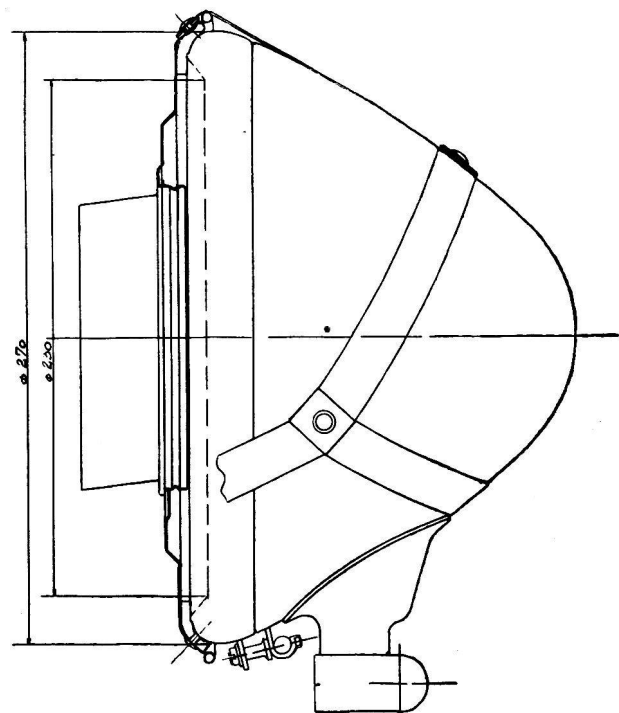
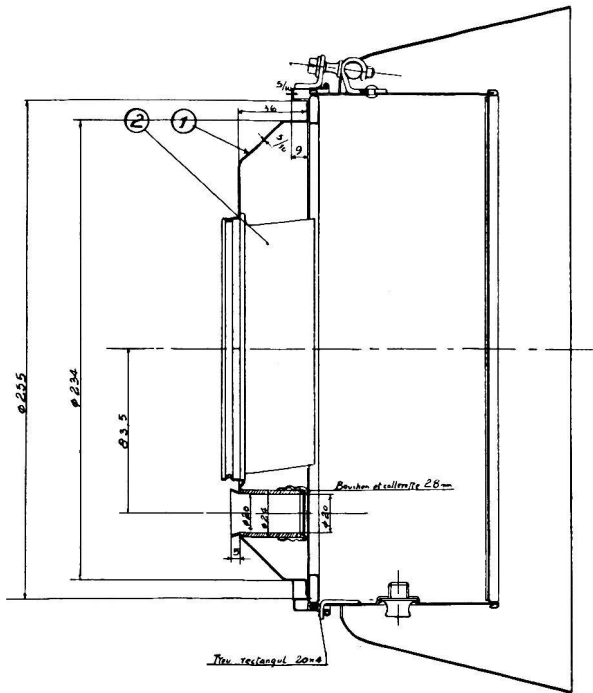


Abb. 4.

Verdunkelungseinrichtung Galley.

Stahlblechteller zur Aufnahme des Ablendelementes. Zentrierung auf Scheinwerfer mit Filzstreifen und Festhaltegurten. In verschiedenen Durchmessern erhältlich. Geeignet für Autos. Nur für flache Gläser. Scheinwerfer-Durchmesser 230 mm und mehr. (Werkzeichnung Galley.)



**Abb. 5.**  
**Verdunkelungseinrichtung Galley**  
 (Scheinwerfer von Strassenbahnen).

Befestigung des Ablendelementes in umgekehrtem Sinne zur Vermeidung vorstehender Teile. Unter dem blauen Lichtfilter ist eine kleine runde Oeffnung mit gelbem Filter angeordnet. Dieser gelbe Lichtpunkt dient zur Kenntlichmachung der Strassenbahnen. (Werkzeichnung Galley.)

und der Befestigungsvorrichtung (vide Abb. 1 und 2). Da das Ablendelement den wichtigsten Teil der Vorrichtung darstellt und in optischer Hinsicht genau den Vorschriften entsprechen muss, wurde von den beteiligten Firmen das gleiche Modell verwendet. Dasselbe ist aus Aluminium-Spritzguss hergestellt und nachträglich mit schwarzem Einbrennemail behandelt. Nur die Befestigungseinrichtung und die Abdeckhaube sind bei den verschiedenen Fabrikaten anders konstruiert.

Für den Bezug hat der Fahrzeugbesitzer der Lieferfirma die Abmessungen der Scheinwerfer anhand einer Mass-Skizze bekannt zu geben (Abb. I—VII, S. 5).

Ebenso trägt er die Schlusslichterabmessungen auf den Skizzen ein (Abb. 11—17, S. 6).

Die verschiedenen Typen von Ablendvorrichtungen, welche heute erhältlich sind bestehen aus:

**A. Für Autos, Motorräder und Strassenbahnen:**

**1. Verdunkelungshaube «Universal»**

Vertrieb: Firma VERFAG in Wikon (Luzern) (Abb. 1 und 2), mit Schlusslichthaube  
 Detailverkaufspreis Fr. 18.—.

**2. Verdunkelungseinrichtung «Galley»**

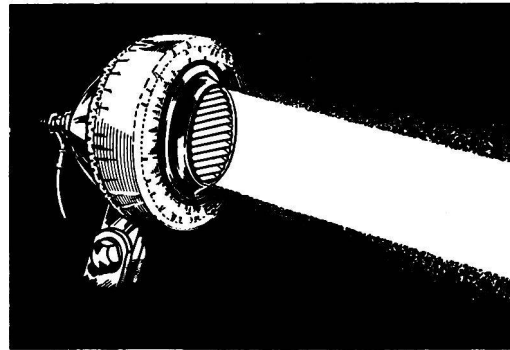
Hersteller: Firma Galley S. A., Genf (Abb. 3, 4 und 5), mit Schlusslichthaube  
 Detailverkaufspreis Fr. 18.—.

**B. Für Motorräder und Fahrräder:**

Vertrieb durch Firma VERFAG in Wikon (Luzern) (Abb. 6).

Für Motorräder inkl. Schlusslicht . Fr. 9.50  
 Für Fahrräder . . . . . » 2.—

Die Einrichtung für Fahrräder besitzt ein kleines Ablendelement, ebenfalls aus Aluminium (Spritzguss).

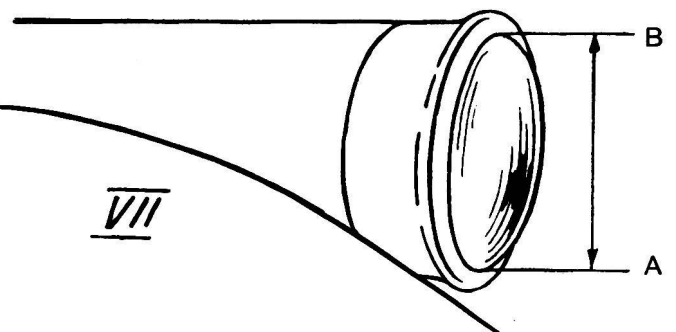
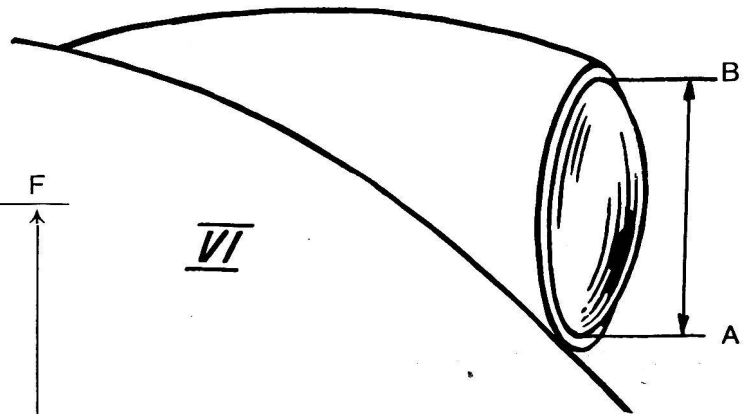
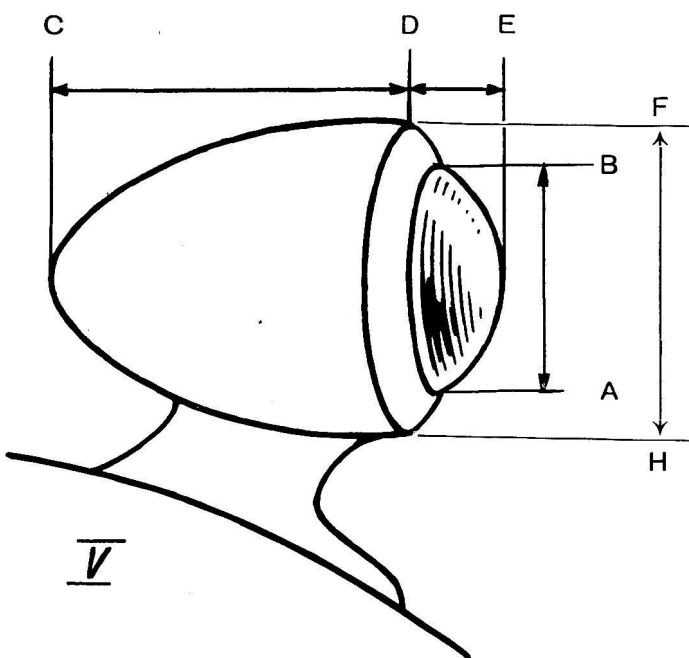
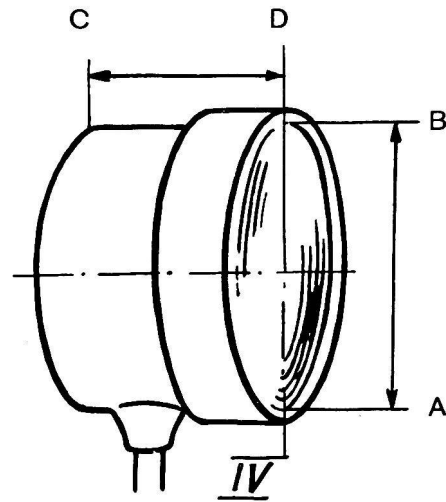
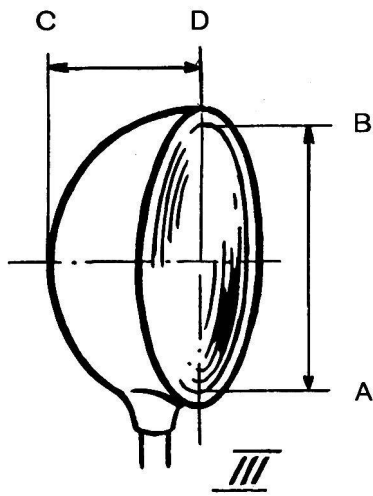
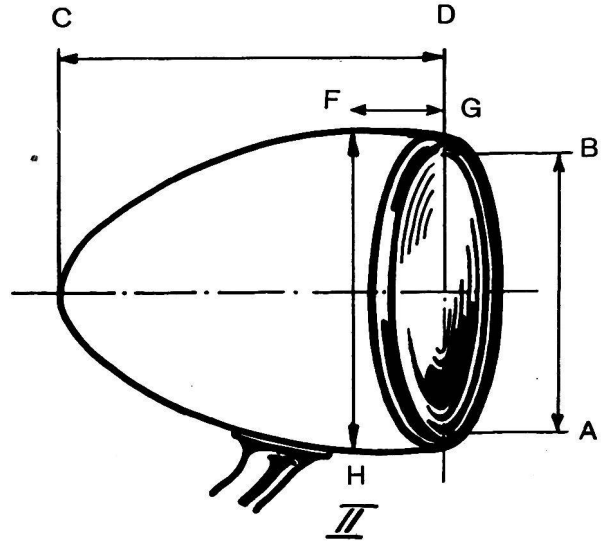
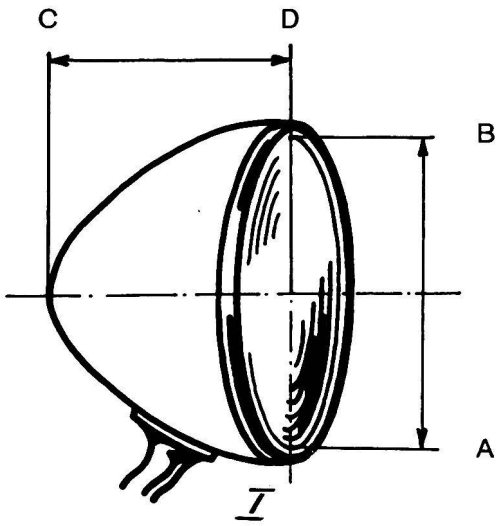


**Abb. 6.**  
 Fahrradverdunkelungseinrichtung. Aluminiumspritzgussteil geschwärzt. Gummistoffhaube mit Schnurzug. Hinter dem Ablendelement ein Blaufilter. (Cliché: Verfab.)

Alle diese Einrichtungen sind nicht nur bei den vorgenannten Firmen, sondern auch in den Spezialgeschäften erhältlich. Die Firma VERFAG ist, nebenbei bemerkt, die Vertriebsstelle verschiedener Herstellerfirmen.

Voraussichtlich wird man in absehbarer Zeit dazu gelangen, nur noch vorgenannte oder nach dem gleichen Prinzip aufgebaute, amtlich geprüfte Fahrzeugabblendungen zu verwenden. Besitzer von Abblendungen anderer Art dürfen dieselben selbstverständlich bis auf weiteres noch benützen, sofern sie der neuen Verfügung des Eidg. Militärdepartementes betreffend Regelung des Strassenverkehrs vom 5. Oktober 1937 entsprechen.

Scheinwerferformen.

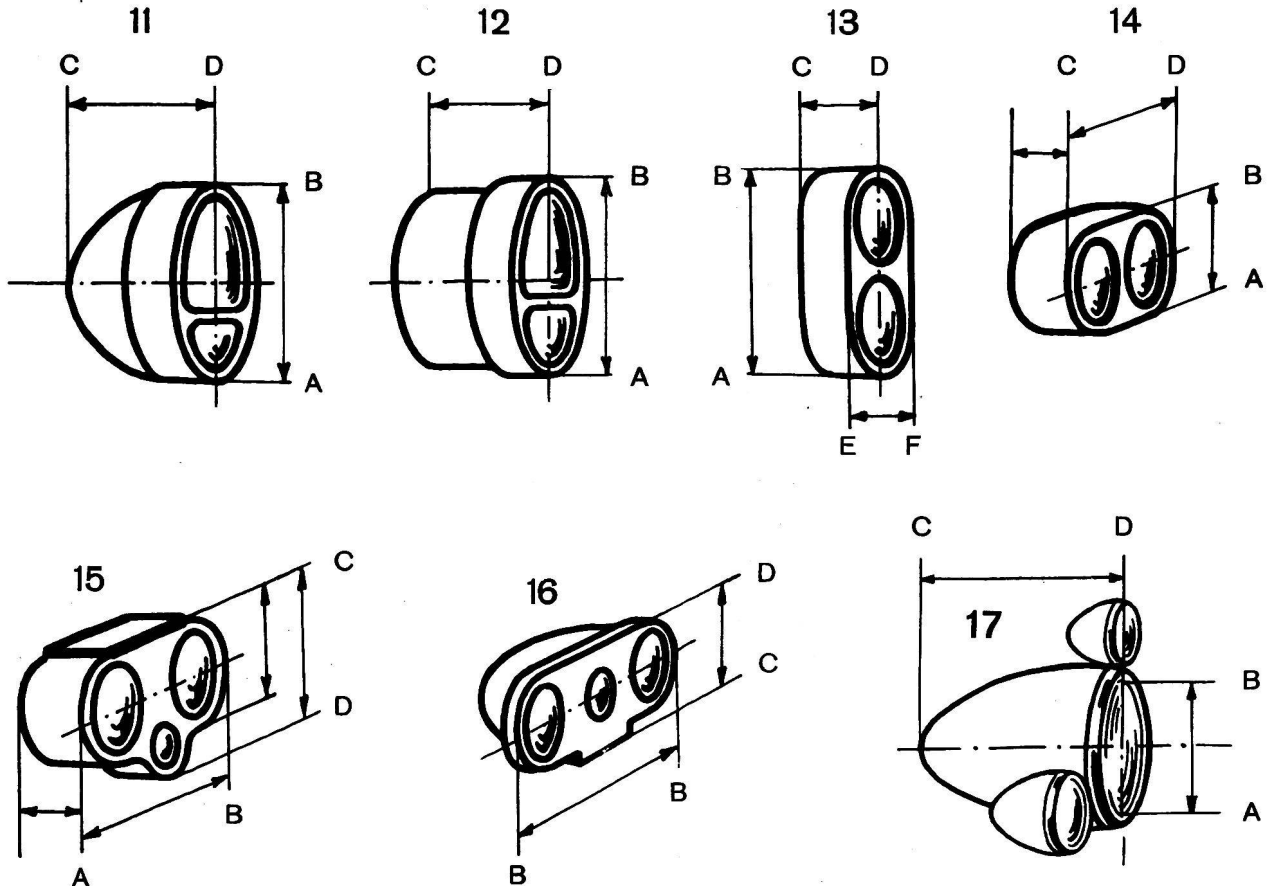


Erklärungen zu diesen Abbildungen siehe Seite 6, oben.

Abbildungen I—VII (siehe Seite 5).

Die unter I—VII aufgeführten Scheinwerferformen stellen nur einen Teil der vielen Variationen dar. Distanz A—B gibt den Scheinwerferglas-Durchmesser an (freier Lichtaustritt). Distanz C—D gibt die totale Länge des Körpers an. Für Zeppelinformen (II und V) sind die Distanzen F—G und F—H bzw. E—D erforderlich. Zum Befestigen der Verdunkelungshauben ist bei den Formen II und V noch eine Spezialgurte notwendig. Für Formen VI und VII oder ähnliche im Kotflügel eingebaute Scheinwerfer besitzt man noch keine Befestigungsmittel, um die Verdunkelungshauben zweckmässig aufsetzen zu können. Der Wagenbesitzer muss sich die Haube vermittelst Draht, Kordeln usw. befestigen lassen. Andernfalls muss an Stelle des Scheinwerferglases ein Blechteller gesetzt werden, der das Abblendeelement aufnimmt. Bei Form III müssen die Gummistofflappen entsprechend verkürzt werden. (Clichés: Verfab.)

Schlusslichtformen.



Abbildungen 11—17.

Normale Schlusslichter 11—14. Für abnormale Formen müssen die Angaben ähnlich 15—17 gemacht werden. (Clichés: Verfab.)

## Die Richtlampe A + PL Von F. Stauffer

Die Richtlampe A + PL wurde auf Grund zahlreicher praktischer Versuche entwickelt. Die Prüfungen ergaben, dass hier ein nach allen Gesichtspunkten zweckmässiges Modell herausgebracht wurde.

Bei der Konstruktion sind folgende Gesichtspunkte berücksichtigt worden:

1. Es dürfen von einem Flieger weder das direkte Licht noch der Reflex der Lampe auf dem Boden wahrgenommen werden.
2. Die Richtlampe muss von einem Beobachter, der sich unterhalb der Horizontalen befindet, von möglichst grosser Entfernung gesehen werden.
3. Die Richtlampe muss leicht, handlich, wetterfest, auf alle normalisierten Fassungen leicht montierbar sein und muss zu einem angemessenen Preise abgegeben werden können.

Die Richtlampe A + PL ist von dem Schweizerischen Elektrotechnischen Verein und vom Starkstrom-Inspektorat geprüft.