

**Zeitschrift:** Protar  
**Herausgeber:** Schweizerische Luftschutz-Offiziersgesellschaft; Schweizerische Gesellschaft der Offiziere des Territorialdienstes  
**Band:** 4 (1937-1938)  
**Heft:** 1  
  
**Artikel:** Die Richtlampe A+ PL  
**Autor:** Stauffer, F.  
**DOI:** <https://doi.org/10.5169/seals-362579>

### **Nutzungsbedingungen**

Die ETH-Bibliothek ist die Anbieterin der digitalisierten Zeitschriften. Sie besitzt keine Urheberrechte an den Zeitschriften und ist nicht verantwortlich für deren Inhalte. Die Rechte liegen in der Regel bei den Herausgebern beziehungsweise den externen Rechteinhabern. [Siehe Rechtliche Hinweise.](#)

### **Conditions d'utilisation**

L'ETH Library est le fournisseur des revues numérisées. Elle ne détient aucun droit d'auteur sur les revues et n'est pas responsable de leur contenu. En règle générale, les droits sont détenus par les éditeurs ou les détenteurs de droits externes. [Voir Informations légales.](#)

### **Terms of use**

The ETH Library is the provider of the digitised journals. It does not own any copyrights to the journals and is not responsible for their content. The rights usually lie with the publishers or the external rights holders. [See Legal notice.](#)

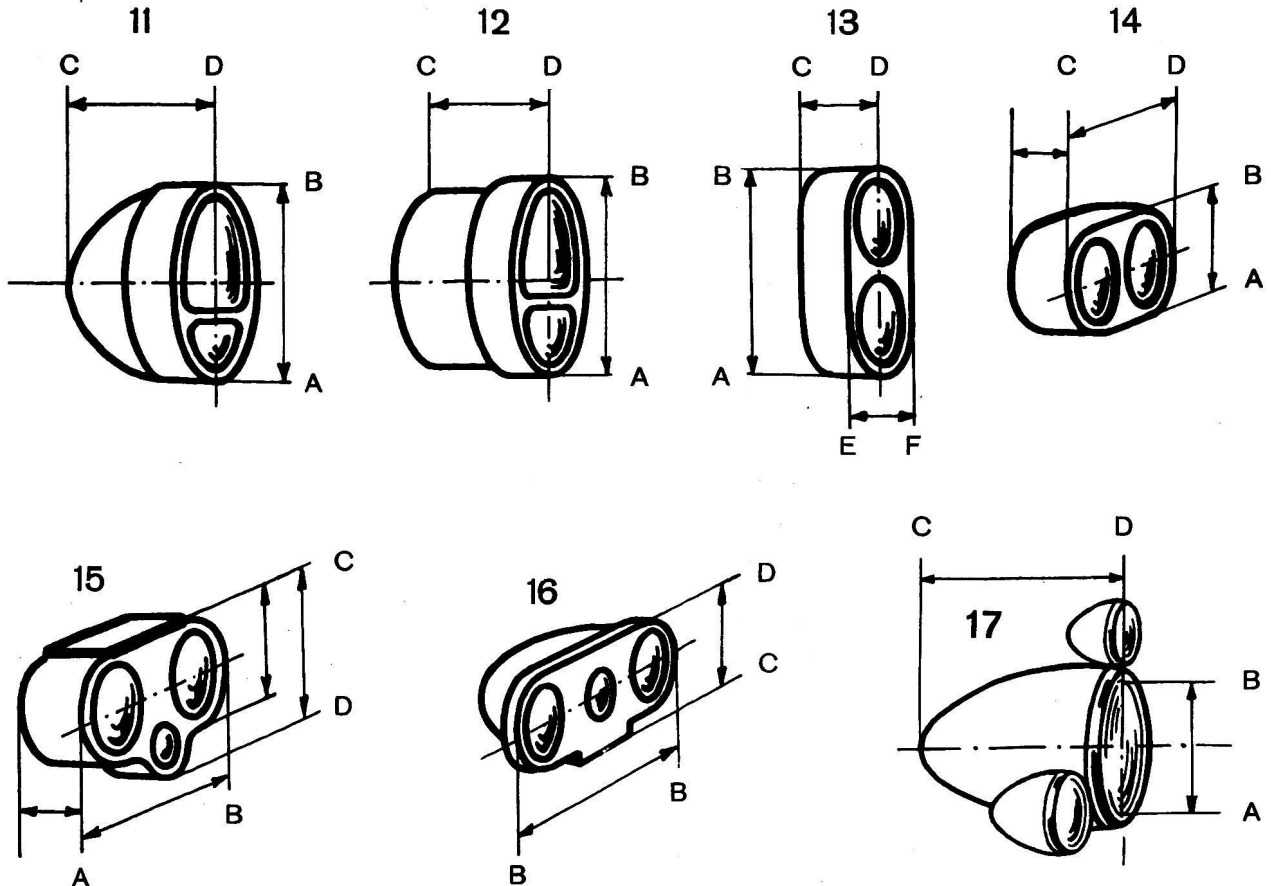
**Download PDF:** 13.03.2025

**ETH-Bibliothek Zürich, E-Periodica, <https://www.e-periodica.ch>**

Abbildungen I—VII (siehe Seite 5).

Die unter I—VII aufgeführten Scheinwerferformen stellen nur einen Teil der vielen Variationen dar. Distanz A—B gibt den Scheinwerferglas-Durchmesser an (freier Lichtaustritt). Distanz C—D gibt die totale Länge des Körpers an. Für Zeppelinformen (II und V) sind die Distanzen F—G und F—H bzw. E—D erforderlich. Zum Befestigen der Verdunkelungshauben ist bei den Formen II und V noch eine Spezialgurte notwendig. Für Formen VI und VII oder ähnliche im Kotflügel eingebaute Scheinwerfer besitzt man noch keine Befestigungsmittel, um die Verdunkelungshauben zweckmässig aufsetzen zu können. Der Wagenbesitzer muss sich die Haube vermittelst Draht, Kordeln usw. befestigen lassen. Andernfalls muss an Stelle des Scheinwerferglases ein Blechteller gesetzt werden, der das Abblendeelement aufnimmt. Bei Form III müssen die Gummistofflappen entsprechend verkürzt werden. (Clichés: Verfab.)

Schlusslichtformen.



Abbildungen 11—17.

Normale Schlusslichter 11—14. Für abnormale Formen müssen die Angaben ähnlich 15—17 gemacht werden. (Clichés: Verfab.)

## Die Richtlampe A + PL Von F. Stauffer

Die Richtlampe A + PL wurde auf Grund zahlreicher praktischer Versuche entwickelt. Die Prüfungen ergaben, dass hier ein nach allen Gesichtspunkten zweckmässiges Modell herausgebracht wurde.

Bei der Konstruktion sind folgende Gesichtspunkte berücksichtigt worden:

1. Es dürfen von einem Flieger weder das direkte Licht noch der Reflex der Lampe auf dem Boden wahrgenommen werden.
2. Die Richtlampe muss von einem Beobachter, der sich unterhalb der Horizontalen befindet, von möglichst grosser Entfernung gesehen werden.
3. Die Richtlampe muss leicht, handlich, wetterfest, auf alle normalisierten Fassungen leicht montierbar sein und muss zu einem angemessenen Preise abgegeben werden können.

Die Richtlampe A + PL ist von dem Schweizerischen Elektrotechnischen Verein und vom Starkstrom-Inspektorat geprüft.

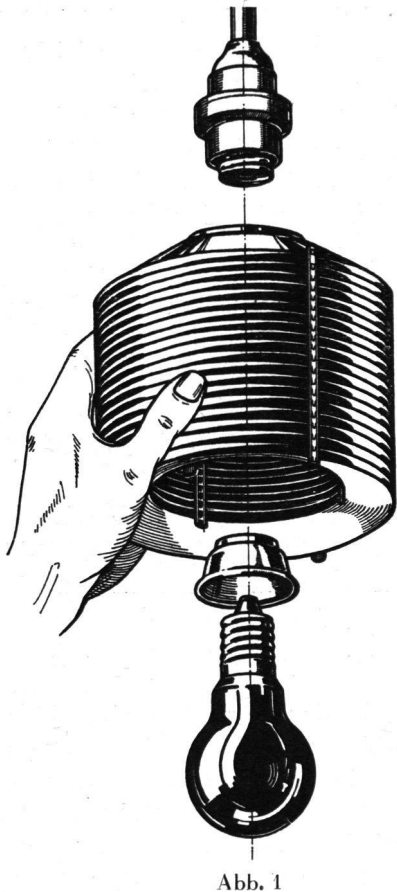


Abb. 1

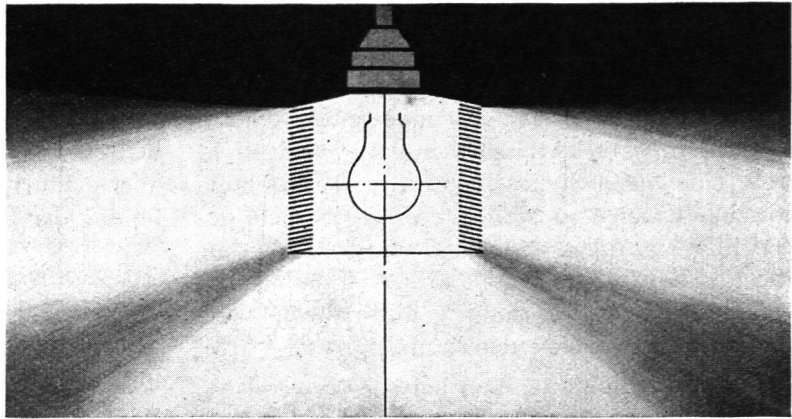


Abb. 2.

**Abb. 1.** Richtlampenmodell A + PL. Die Details sind in der Reihenfolge der Montage gezeichnet. Die Glühbirne ist aus naturblauem Glas. Am obersten Deckel ist ein Fiberring eingewalzt, der die Berührung von Metall mit Metall verhindert.

**Abb. 2.** Schematischer Querschnitt der Richtlampe A + PL mit Lichtwirkung. Lichtaustritt seitwärts, aber nur unterhalb der Horizontalen, sowie abwärts. Sichtbarkeit des direkten Lichtes auf mehr als 100 m, auch bei tiefer Aufhängung. Von oben keine Wahrnehmbarkeit. Der Reflex des Lichtes auf dem Boden ist sehr gering.

## Ueber die Verdunkelung industrieller Betriebe Von Dr. W. Denzler

Die Fabrik Stella A.-G., Vernier-Genf, wurde von verschiedenen Seiten aufgefordert, Spezialfarben für Verdunkelung industrieller Betriebe in den Handel zu bringen, da die bis anhin allgemein üblichen Blauanstriche zu keinem günstigen Resultat führen. Beim Lackieren der Glasscheiben mit einer deckenden Farbe wird entweder eine genügende Verdunkelung nach aussen nicht erzielt oder dann die Durchlässigkeit für das Tageslicht derart herabgesetzt, dass an ein Arbeiten bei Tag ohne künstliche Beleuchtung nicht mehr zu denken ist.

Um aus diesem Dilemma herauszukommen, wurde das Absorptionsvermögen komplementärer Farben nutzbar gemacht. Wird eine Glühlampe in der einen der Komplementärfarben lackiert, so resultiert (theoretisch wenigstens) absolute Verdunkelung nach aussen, wenn die Fenster in der anderen Komplementärfarbe lackiert werden, ohne dass die Lichtstärke, sowohl bei Tage als bei Nacht, im Innern des Lokales unter den zum Arbeiten notwendigen Grad herabsinkt.

Die Hauptaufgabe bestand nun darin, durch photometrische Untersuchungen diejenige Farbkombination festzulegen, welche sich einerseits der Theorie am meisten nähert, andererseits gute Licht-

echtheits-Eigenschaften zeigt und auf das Auge physiologisch am günstigsten wirkt.

### *Photometrische Messungen.*

Aus dem Rapport des physikalischen Instituts, welches die sehr grosse Anzahl von Messungen ausführte, dürfte folgendes interessieren:

«Zunächst sind die beiden in Frage kommenden Farbkomponenten für die subtraktive Farbmischung auf ihre Lichtdurchlässigkeit hin zu untersuchen, und zwar die blauen (weissen, grauen und olivefarbenen) Filter für die Durchlässigkeit des Tageslichtes, die orangefarbenen (saumonfarbenen, gelben, braunen und roten) Filter für die Durchlässigkeit von künstlichem Licht, in unserm Fall von elektrischem Glühlicht.

Aus den so gefundenen günstigst erscheinenden Farbkomponenten werden diejenigen ausgesucht, die bei Hintereinanderschaltung eine maximale Reduktion der Lichtstärke (Verdunkelung) der künstlichen Lichtquelle versprechen. Sind dieselben durch Messung gefunden, so werden käufliche Glühlampen mit dem in Frage kommenden Orangelack lackiert und mit den zugeordneten Blaufiltern praktische Verdunkelungsmessungen durchgeführt.