

**Zeitschrift:** Protar  
**Herausgeber:** Schweizerische Luftschutz-Offiziersgesellschaft; Schweizerische Gesellschaft der Offiziere des Territorialdienstes  
**Band:** 8 (1941-1942)  
**Heft:** 12  
  
**Artikel:** Telephon-Kenntnis [Fortsetzung]  
**Autor:** Henke, H.  
**DOI:** <https://doi.org/10.5169/seals-362895>

### **Nutzungsbedingungen**

Die ETH-Bibliothek ist die Anbieterin der digitalisierten Zeitschriften. Sie besitzt keine Urheberrechte an den Zeitschriften und ist nicht verantwortlich für deren Inhalte. Die Rechte liegen in der Regel bei den Herausgebern beziehungsweise den externen Rechteinhabern. [Siehe Rechtliche Hinweise.](#)

### **Conditions d'utilisation**

L'ETH Library est le fournisseur des revues numérisées. Elle ne détient aucun droit d'auteur sur les revues et n'est pas responsable de leur contenu. En règle générale, les droits sont détenus par les éditeurs ou les détenteurs de droits externes. [Voir Informations légales.](#)

### **Terms of use**

The ETH Library is the provider of the digitised journals. It does not own any copyrights to the journals and is not responsible for their content. The rights usually lie with the publishers or the external rights holders. [See Legal notice.](#)

**Download PDF:** 04.04.2025

**ETH-Bibliothek Zürich, E-Periodica, <https://www.e-periodica.ch>**

II.

Der Schaltung in Abb. 15 fehlt noch die Auf-rufvorrichtung. Hier unterscheidet man zwei prin-zipuell verschiedene Arten, und zwar:

1. Gleichstrom-Rufanlagen und
2. Wechselstrom- (Induktor-) Rufanlagen.

Bei LB-Stationen mit Gleichstromaufruf wird meistens die Mikrophonbatterie zum Betrieb der Aufruforgane benützt. Lange Feldleitungen be-nötigen jedoch oft höhere Spannungen, so dass zwei oder mehr Elemente eingeschaltet werden müssen.

Bei Wechselstrom-Rufanlagen wird der be-nötigte Strom in einem sogenannten Kurbelinduk-tor erzeugt. Beide Arten des Aufrufes benötigen spezielle Apparate, die in Kürze erklärt werden sollen.

Bei Gleichstromaufruf erfolgt die Einschaltung des Rufstromes durch eine Taste oder einen Drük-ker. Durch diese wird der Batteriestromkreis zur Glocke geschlossen.



Abb. 16.

In Abb. 16 ist eine solche Taste schematisch dargestellt. Die für Gleichstrom verwendete Klingel zeigt Abb. 17.

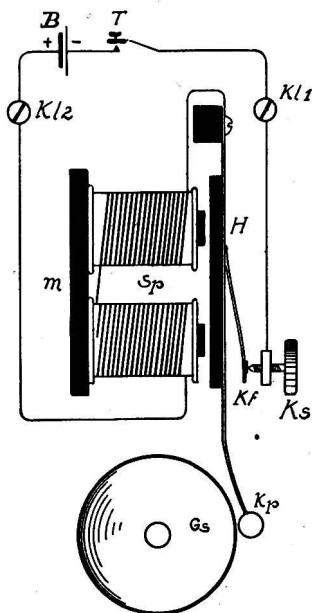


Abb. 17.

Der Stromverlauf ist folgender: Von der Bat-terie (B →) zur Taste (T), wird diese geschlossen, fließt der Strom zur Anschlussklemme Kl 1, der Glocke. Von hier zur Kontaktschraube KS, auf welcher die Kontaktfeder Kf des Hammers H leicht aufliegt. Dann über diese Feder in die Magnetspulen Sp, zurück zur Anschlussklemme Kl 2 und endlich wieder zur Batterie (+). Fließt

der Strom, so wird der Hammer H vom Magnet M angezogen und der Klöppel Kp schlägt gegen die Glockenschale Gs. Durch das Anziehen des Ham-mers wird aber der Stromfluss bei Ks-Kf unter-brochen, der Magnet verliert seine Anziehungskraft und der Hammer springt in seine Anfangs-lage zurück. Dieser Vorgang wiederholt sich rasch hintereinander, so lange, als die Taste geschlossen wird. Eine komplette Gleichstrom-Rufanlage zeigt Abb. 18.

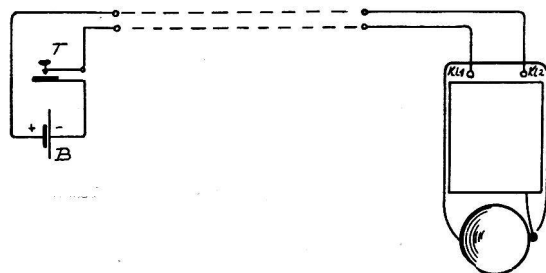


Abb. 18.

Die Bezeichnungen in Abb. 18 entsprechen den-jenigen in Abb. 17.

Die Kombination der Gleichstrom-Rufanlage mit einer Telephonanlage entsprechend Abb. 15 zeigt nun das Schaltbild 19.

Hier handelt es sich um eine Station mit einer Aufhänge-Umschaltvorrichtung U. Durch das Auf-hängen des Telephones oder auch Mikrotelephones wird der Stromkreis für die Glocke geschlossen und zugleich die Batterie abgeschaltet. In der Abb. 19 ist angenommen, das Telephon sei auf-gehängt. Dann ist der Stromverlauf folgender: L1, Aufruftaste AT, Kontakt 1, Glocke, Umschalt-Auf-hängevorrichtung, L2.

Will die Station aufrufen, wird die Aufruftaste AT gedrückt. Auf Kontaktstellung 2 fließt ein

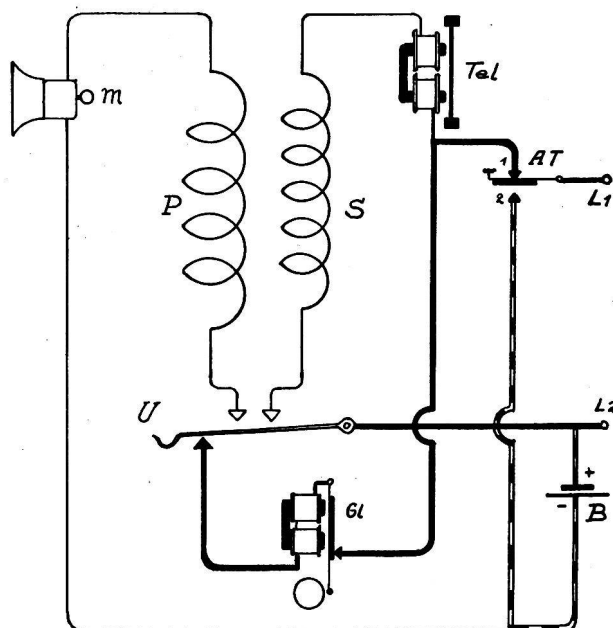


Abb. 19.

Batteriestrom in die Feldleitungen entsprechend den schwarz-weiß gezeichneten Leitungen. Telefon, Mikrophon, Primär- und Sekundärspule sind ausgeschaltet.

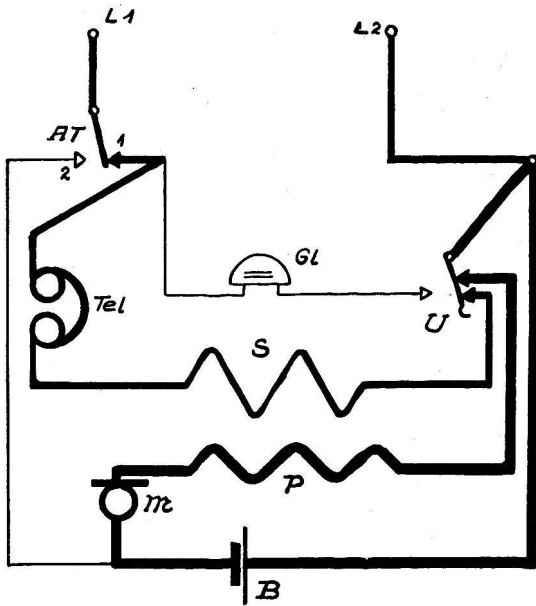


Abb. 20.

Abb. 20 zeigt diese Schaltung mit abgenommenem Telefon als Prinzipschema. Die Aufhängevorrichtung hat durch das Abnehmen des Telefones umgeschaltet und so den Primärkreis geschlossen. Die dünn ausgezogenen Leitungen sind abgeschaltet worden. Eingeschaltet sind nun aber die Primärleitungen (ganz dick ausgezogen) und die Sekundärleitungen (mittelstark ausgezogen). Die Bezeichnungen entsprechen Schaltbild 19.

Eine sehr beliebt und viel angewandte Art des Aufrufes ist diejenige mit einem Summer. Bei Summeraufruf wird auf der Empfangsstation keine Glocke als Alarmmittel verwendet. Der Aufruf geschieht dadurch, dass im Telefon des Empfängers ein starker Summton mittlerer Frequenz erzeugt wird. Dieser starke Summton wird durch rasche Unterbrechungen des Stromes im Primärkreis der eigenen, aufrufenden Station erzeugt.

Abb. 21 zeigt eine solche Rufanlage. Der Stromlauf beim Drücken der Summertaste ST ist folgender: Batterie B —, Primärspule P, Summertaste ST, Summeranschluss A, Unterbrecher U, Magnetspule M, Batterie +. Wenn die Spule vom Strom durchflossen wird, wird der Unterbrecher U angezogen

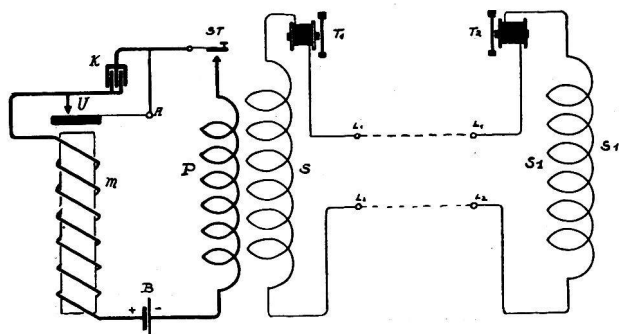


Abb. 21.

und dieselben Vorgänge wie bei der Gleichstromglocke (Abb. 17) spielen sich ab. K ist ein Kondensator, der den Zweck hat, die Funkenbildung am Unterbrecher U möglichst zu verhindern. In den beiden Telefonen, die ja im Sekundärkreis liegen, wird nun der starke Summton laut zu hören sein.

Der Aufruf mittels Summer wird hauptsächlich bei Feldstationen angewandt, so auch im Armee-telefon 1932, neben dem Induktoraufruf.

Die neuesten Summer für Gleichstromaufruf sind die sogenannten englischen Summer. Abb. 22 zeigt diese Ausführung. Bemerkenswert daran ist vor allem, dass die Primärwicklung geteilt ist. Die Sekundärspule liegt auf dem gleichen Magnetkern M und ist über das Telefon T an die Klemmen L1 und L2 der Feldleitungen angeschlossen. Ausserdem ist zu merken, dass nur die eine Wicklung der Primärspule als eigentliche Induktionspule benützt wird. Durch Drücken der Summertaste ST gerät der Anker A in schnelle Kippbewegungen, was kurze Stromunterbrüche bei den Kontaktstellen K1 und K2 zur Folge hat. Die Unterbrechungen erzeugen den starken Summton für den Aufruf. Zum Einschalten des Mikrophones

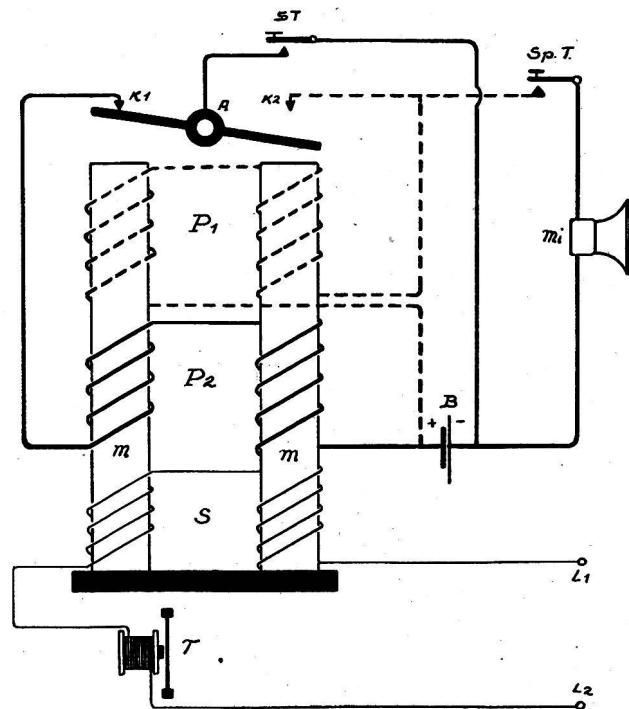


Abb. 22.

(Mi) muss die Summertaste (ST) losgelassen und dafür die Sprech- (Sp. T.) gedrückt werden. Dadurch wird der Primärkreis (P1) mit der Batterie (B) und dem Mikrophon (Mi) geschlossen. Der Stromlauf ist demnach folgender: Batterie —, Mikrophon Mi, Sprech- (Sp. T.), Primärwicklung P1, Batterie + (siehe auch Abb. 13).

Um das Kippen des Ankers besser zu verstehen, betrachten wir Abb. 23.

Die Summertaste ST ist geschlossen, ebenfalls der Kontakt K1, der Stromfluss ist durch Pfeile eingezeichnet. Der Kern der Wicklung P2 wird

nun so magnetisch, dass er den Anker auf der linken Seite anzieht. Dadurch kommt der Anker aber auf Stellung K2 zu liegen und die Wicklung P1 übt die magnetische Wirkung aus (siehe Abb. 24).

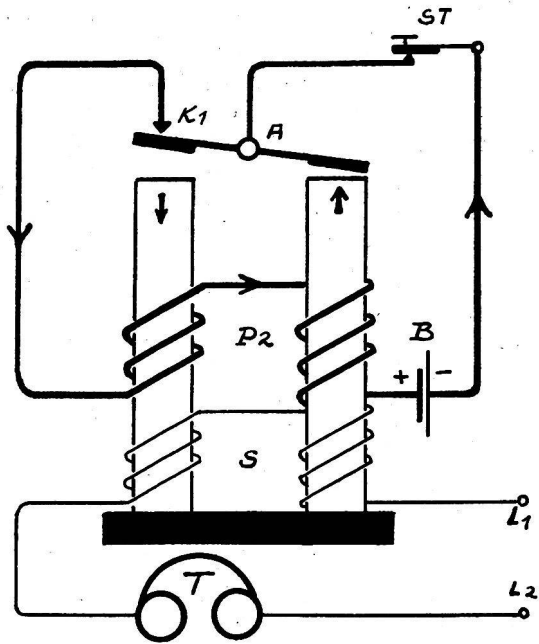


Abb. 23.

Der Stromfluss in den Spulen P1 ist umgekehrt von P2 und da beide Spulen in gleichem Sinne gewickelt sind, tritt eine Ummagnetisierung ein, der Anker wird jetzt auf der rechten Seite angezogen.

Bei den LB-Stationen findet man nun sehr oft sogenannte Sprech- und Lauthörtasten. Der Zweck dieser Tasten ist kurz folgender:

1. Die eigene Batterie soll nur dann angeschlossen sein, wenn sie zum Betrieb des Mikrophons oder aber zum Aufrufen der Gegenstation benötigt

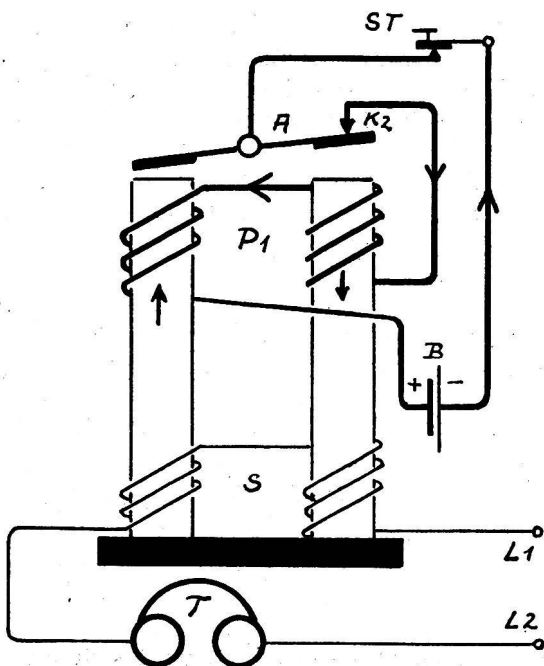


Abb. 24.

wird. Zum Hören benötigen wir die eigene Batterie ja nicht.

2. Auf der eigenen Station soll das Telefon während dem «Sprechen» abgeschaltet werden, auf der Empfangsstation jedoch die Sekundärwicklung der Induktionsspule ausser Betrieb und nur das Telefon eingeschaltet sein. Bei der Empfangsstation soll ausserdem die Batterie im Primärkreis ausgeschaltet werden.

Abb. 25 zeigt diese Schaltung mit Sprech- (Sp. T.). Auf der linken, der Sprechstation, ist diese Taste gedrückt. Der Stromverlauf ist folgender: Primär, Batterie B —, Sp. T., Kontakt 1-2, Pri-

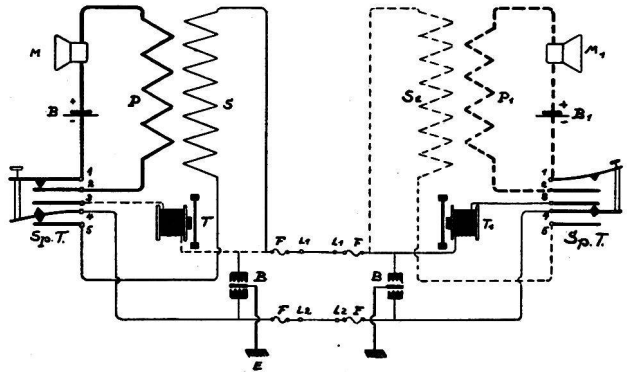


Abb. 25.

märwicklung P, Mikrophon M, Batterie +. Sekundär, Induktionsspule S, Sp. T., Kontakt 5-4, Feinsicherung F, L2, dann über die Feldleitung zum Empfangsapparat, L2, F, Sp. T. 4-3, T1, F, L1, Feldleitung, L1, F, S. Die gestellten Forderungen sind erfüllt. Die gestrichelten Verbindungen sind abgeschaltet. Die Sprech- und Lauthörtaste darf natürlich nur beim «Sprechen» gedrückt werden, der rechte Apparat steht auf Empfang. Wir haben nun wieder genau Schaltbild 13 erhalten. Das Abschalten von Telefon und Sekundärwicklung soll einen unnötigen Spannungsverlust vermeiden und grössere Lautstärke erzielen. Viele Feldstationen haben noch eine Lauthör- und Sprechstastenausführung nach Abb. 26.

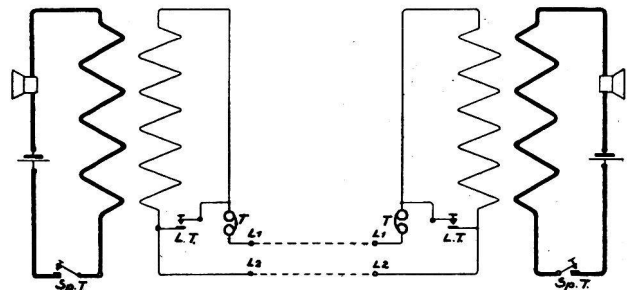


Abb. 26.

Aus dem Schema ist sofort ersichtlich, dass hier einfach die Sekundärwicklung mit der Lauthörtaste LT kurz geschlossen wird; die Sprech- und Lauthörtaste gibt dem Primärkreis Strom. Auf keinen Fall darf hier beim «Sprechen» die Lauthörtaste gedrückt werden, die Gegenstation würde nichts hören!

Abb. 27 zeigt nun eine komplette Schaltung mit englischem Summer, Sprech- und Summertaste. Das Schema zeigt den Apparat in der Ruhelage, d. h. der Schaltung, mit welcher er angerufen wird. Der ankommende Strom fließt von L1 über die Klemmen 4-3 der Sprech- und ebenfalls 4-3

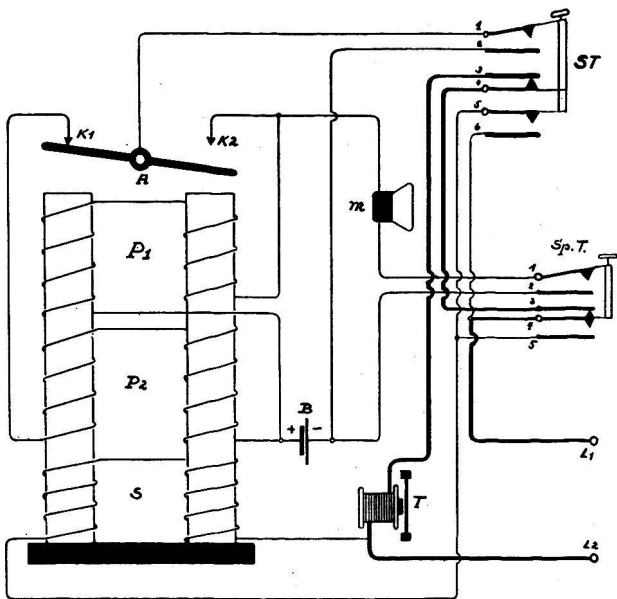


Abb. 27.

der Summertaste zum Telefon und zurück zu L2. Alles andere ist abgeschaltet.

Will die Station aufrufen, drückt sie die Summertaste und Schaltbild 28 entsteht. Der Summer beginnt zu spielen und die Induktionsspule wird eingeschaltet.

Ist die Gegenstation aufgerufen worden, lässt man die Summertaste los und stellt somit Schaltung 27 wieder her. Wir hören nun, ob die Gegenstation Antwort gibt. Ist dies der Fall und wir wollen nun selbst «Sprechen», müssen wir zuerst die Sprech- oder Sp. T. drücken. Dadurch wird der Primärkreis geschlossen und die Sekundärwick-

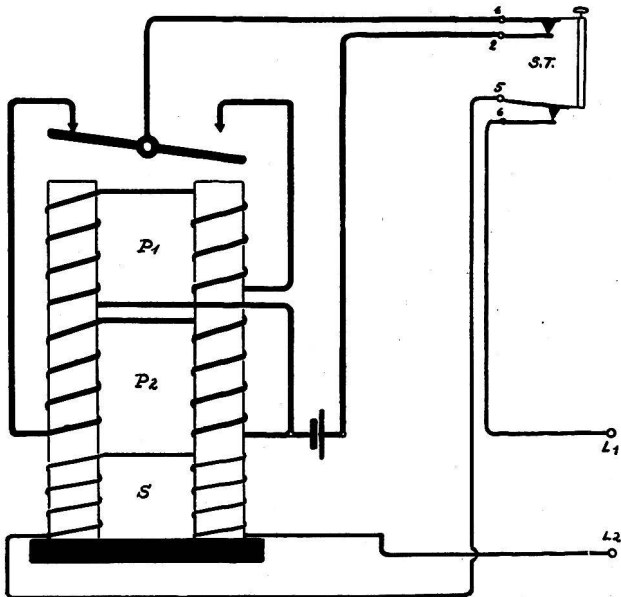


Abb. 28.

lung direkt auf die Klemmen L1 und L2 geschaltet (siehe Abb. 29).

Diese Apparate sind ziemlich empfindlich. Besonders, wenn viel im Freien damit gearbeitet wird, muss für ein einwandfreies Arbeiten der Kontakte grösste Sorge getragen werden. Diese

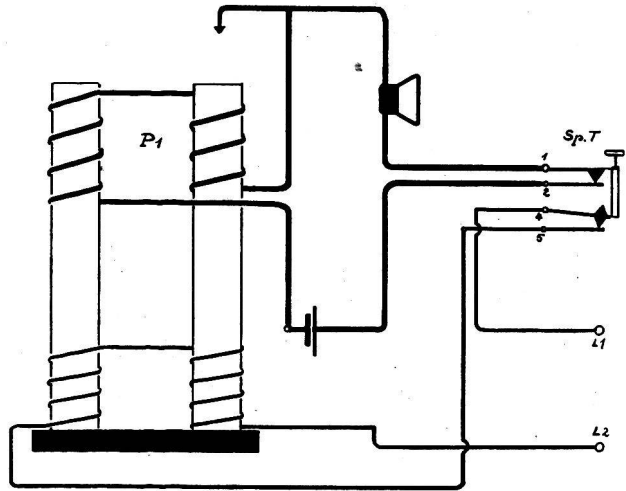


Abb. 29.

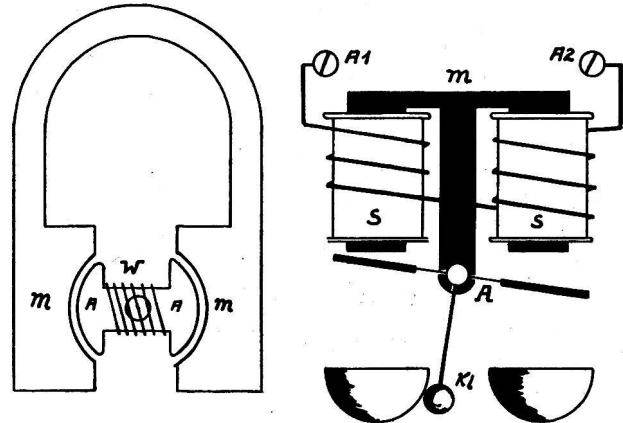


Abb. 30 und 31.

Stationen sind meistens mit einem Griff Mikro-telephone ausgerüstet und die beiden Tasten befinden sich dann im Handgriff.

Die Erzeugung des Rufstromes bei Wechselstrom erfolgt in einem Kurbelinduktor.

Durch Drehen des mit Drahtwindungen versehenen Ankers A im Felde der Magnete M wird ein Wechselstrom von zirka 40—50 Volt erzeugt. Die Wechselstromglocke zeigt Abb. 31. Hier sind keinerlei Kontakte mehr nötig. Der Strom, der in den Spulen S fließt, ändert ja bei Wechselstrom periodisch seine Richtung und bewirkt dadurch, dass der Magnetismus dieser Spulen die Pole des Dauermagneten M einmal verstärkt, einmal abschwächt. Dadurch gerät der Anker in gleiche Kippbewegungen wie der englische Summer. Bei A1 und A2 wird die Wechselstrom-Rufleitung angeschlossen. Wird der Induktor gedreht, so verschiebt sich seine Achse seitlich gegen das Handrad und betätigt einen Umschaltkontakt.

Wer den bisherigen Ausführungen gefolgt ist und dieselben verstanden hat, wird sich nun im Schaltbild 32 ohne weiteres auskennen.

Hier in Abb. 32 haben wir nun das Schaltbild der sogenannten *Ericson-LB-Station*, und zwar sind zwei Stationen über die Feldleitungen *F* miteinander verbunden. In dieser Ruhelage liegen die beiden Mikrotelephone auf den Gabelumschaltern *G* und drücken diese nach unten. Ausser den bekannten Abkürzungen ist der Kurbelinduktor mit *KI*, die Wechselstromglocke mit *W* und die Steckplatte für die eigene Glocke mit *St. 1* und *2* bezeichnet. Ist der Stiften nicht eingesteckt, ertönt die eigene Glocke beim Aufruf nicht!

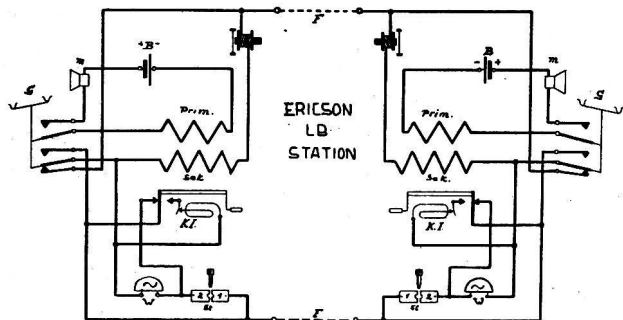
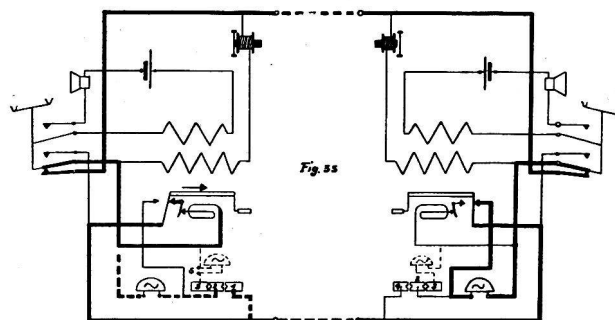


Abb. 32.

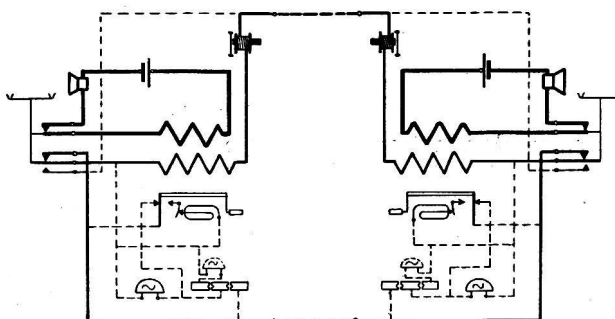
Hier in Abb. 33 ruft die linke Station auf, d. h. dreht den Kurbelinduktor. Durch das Drehen verschiebt sich die Achse und ein Kontakt schaltet die Ankerwindungen ein. Die Achsenbewegung ist durch einen Pfeil angedeutet. Der Wechselrufstrom fliesst nun in den stark ausgezogenen Leitungen. Die Wechselstromglocke auf der anrufenden Station erhält nur Strom, wenn der Stecker die Kontaktplatten 1—2 verbindet. Eine zusätzliche Glocke wird am Apparat an den Klemmen *S—S* angeschlossen, zu deren Betrieb aber die Kontaktplatten 2—3 durch den Stecker verbunden werden müssen. Die dünn gezeichneten Verbindungen sind ausgeschaltet.

Der Sprechverkehr ist erstellt, d. h. durch das Abnehmen der Mikrotelephone ist Schaltung Abb. 34 entstanden die nun genau Schaltung Abb. 15 entspricht. Der Primärkreis ist stark, der Sekundärkreis mittel und die ausgeschalteten Leitungen gestrichelt ausgezogen.



LB ERICSON STATION. (LINKE STATION RUFT AUF)

Abb. 33.



LB ERICSON TEL. STATIONEN. SCHALTUNG BEI SPRECHVERKEHR.

Abb. 34.

Da der Ericson-Apparat im Luftschutz-Verbindungsdienst wohl der gebräuchlichste Apparat ist, hat man sich die Schaltbilder 32—34 gut einzuprägen, d. h. man muss die Arbeitsweise des Apparates verstehen lernen. (Schluss folgt.)

## Chronique militaire Par le cap. Ernest Næf

### L'avion de chasse dans le combat aérien.

Alors que la durée du conflit se prolonge, que les missions assurées par la cinquième arme deviennent, sinon plus nombreuses, du moins toujours plus importantes et même capitales, des problèmes techniques du plus haut intérêt se présentent aux belligérants dans le cadre de la construction aéronautique. C'est tout particulièrement le cas pour l'avion de chasse, dont les divers aspects furent longuement étudiés avant guerre, et dont la pratique du combat a permis de réunir de nombreuses expériences instructives. Chaque belligérant recherche assurément, dans la construction aéronautique, au même titre que dans la construction de toutes les armes, de pouvoir disposer d'un outil, dans tous les cas égal, et même si possible supérieur à celui de l'adversaire. Les tra-

vaux, les calculs, les analyses sont ainsi constantes de part et d'autre, les «bancs d'essais» sont représentés par les secteurs de combat, et les expériences acquises servent à intensifier perpétuellement les recherches, à susciter des créations nouvelles et parfois audacieuses.

### L'exemple de 1915 à 1918...

Le conflit franco-allemand nous avait déjà donné un exemple frappant de cette «concurrence» dans le domaine de l'avion de chasse et de la recherche du meilleur «chasseur». Il s'agissait à l'époque du *duel aérien*, d'une part entre avions de combat et appareils d'observation ou biplans de bombardement, d'autre part entre avions de chasse uniquement. On assista à l'évolution de deux écoles distinctes de construction: la science fran-