

**Zeitschrift:** Schutz und Wehr : Zeitschrift der Gesamtverteidigung = revue pour les problèmes relatifs à la défense intégrale = rivista della difesa integrale  
**Herausgeber:** Schweizerische Luftschutz-Offiziersgesellschaft; Schweizerische Gesellschaft der Offiziere des Territorialdienstes  
**Band:** 35 (1969)  
**Heft:** 9-10

**Vereinsnachrichten:** SLOG : Schweizerische Luftschutz-Offiziersgesellschaft

### **Nutzungsbedingungen**

Die ETH-Bibliothek ist die Anbieterin der digitalisierten Zeitschriften. Sie besitzt keine Urheberrechte an den Zeitschriften und ist nicht verantwortlich für deren Inhalte. Die Rechte liegen in der Regel bei den Herausgebern beziehungsweise den externen Rechteinhabern. [Siehe Rechtliche Hinweise.](#)

### **Conditions d'utilisation**

L'ETH Library est le fournisseur des revues numérisées. Elle ne détient aucun droit d'auteur sur les revues et n'est pas responsable de leur contenu. En règle générale, les droits sont détenus par les éditeurs ou les détenteurs de droits externes. [Voir Informations légales.](#)

### **Terms of use**

The ETH Library is the provider of the digitised journals. It does not own any copyrights to the journals and is not responsible for their content. The rights usually lie with the publishers or the external rights holders. [See Legal notice.](#)

**Download PDF:** 14.03.2025

**ETH-Bibliothek Zürich, E-Periodica, <https://www.e-periodica.ch>**

## Besuch der Versuchsanlage «Tätsch» des Erdbaulaboratoriums der ETH

st - Zum Abschluss der Gesellschaftstätigkeit 1968/69 wurden die Mitglieder der LOG Zürich zu einer Orientierung und Demonstration in der Versuchsanlage «Tätsch» des Erdbaulaboratoriums der ETH eingeladen. Es bestand die Absicht, Einblick in ein Tätigkeitsgebiet zu vermitteln, welches sich normalerweise unter Ausschluss der Öffentlichkeit abspielt, nämlich die Grundlagenforschung für die zielsichere Dimensionierung der Schutzbauten. Dem Versuch, einmal vom vorwiegend Militärischen abzuweichen, lag die Absicht zugrunde, den Mitgliedern der LOG zu zeigen dass:

- sich in der Schweiz kompetente technisch-wissenschaftliche Forschungsinstitute bemühen, fundierte Grundlagen für den Schutzbau zu erarbeiten;
- originelle Methoden entwickelt wurden, um mindestens mechanische Wirkungen von solchen Explosionen relativ gut zu simulieren, obwohl keine Versuche mit Kernexplosionen durchgeführt werden können.

Das Wissen um die Möglichkeit, Bausysteme im natürlichen Masstab auf «Herz und Nieren» zu prüfen, ist ein wichtiges Fundament für das unerlässliche Vertrauen in die baulichen Schutzmassnahmen.

Ungeachtet des nasskalten Wetters, das wenig einladend für Vorführungen im Freien war, fanden sich gut 20 Mitglieder zur Teilnahme an den Demonstrationen und Orientierungen ein. Sie waren vom Gesehenen und Gehörten sehr beeindruckt, und der Wunsch wurde laut, die vermittelte Orientierung sollte auch einem grösseren Kreis zugänglich werden. Die nachstehenden Ausführungen sollen dazu dienen.

Herr Ing. Bamert, Mitarbeiter der Erdbauabteilung der Versuchsanstalt für Wasserbau und Erdbau an der ETH in Zürich, erläuterte die Gründe für die Erstellung einer Aussenstation für bodendynamische Versuche in einer ziemlich abgelegenen Gegend. Diese Massnahme war allen Teilnehmern verständlich, nachdem sie feststellen konnten, dass es sich hier um eine Werkanlage handelt, in der das Verhalten von grossen Erdkörpern (Bodenproben mit Abmessungen von mehreren Metern) und von erdumgebenen Bauwerkmodellen bei Stossbelastungen durch Explosionen untersucht wird. Es war im weiteren aufschlussreich, auf anschauliche Weise zu erfahren, welchen «physikalischen Prinzipien» die sogenannten «schalenförmigen» Schutzbauten, also Bauwerke aus dünnwandigen Elementen mit gewölbten Formen unterworfen sind. Wir folgen hier den Ausführungen von Ing. Bamert:

Um einen Einblick in das Verhalten eines Schutzbauwerkes unter Stossbelastungen zu erhalten, streifen wir vorerst im einzelnen kurz die Probleme:

- Luftstoss — Erdstoss
- Erdstossbelastung eines unterirdischen Schutzbauwerkes
- Günstigste Eigenschaften unterirdischer Bauwerke bezüglich der Ausnützung der mittragenden Wirkung des Erdbodens.

Anschliessend erläutern wir die in der Anlage Tätsch angewandten Methoden zur Nachbildung luftinduzierter Erdstösse bei Versuchen mit Bauwerkmodellen.

Die Explosion eines konventionellen oder nuklearen Sprengkörpers in der Luft erzeugt eine allseitig sich ausbreitende *Druckwelle*. Diese ist durch eine Stossfront (Drucksprung) gekennzeichnet, in welcher der Druck in sehr kurzer Zeit auf den Wert des maximalen Ueberdrucks ansteigt. Der anschliessende Druckabfall erfolgt in einer um so grösseren Zeit, je grösser das Kaliber und der Sprengpunktabstand sind. Eine derartige Druckwelle in der Luft nennt man deshalb auch Luftstosswelle oder kurz Luftstoss.

Trifft die Luftstosswelle die Erdoberfläche, so wird sie reflektiert, und im Erdboden pflanzen sich Bodenwellen, die sogenannten «luftinduzierten Erdstösse» fort. Im Falle einer Bodenexplosion mit Kraterbildung entsteht zudem ein direkter Energieübergang auf das Bodenmaterial am Kraterrand. Die dadurch ausgelösten Bodenwellen bezeichnet man als «direkten Erdstoss». Abb. 1 zeigt diese Wellenvorgänge in schematischer Darstellung.

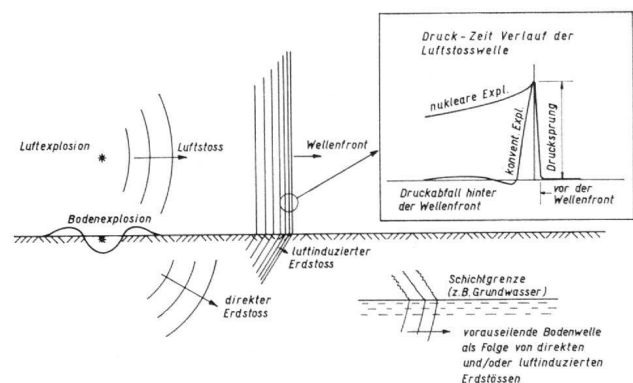


Abb. 1. Ausbreitung von Luft- und Erdstosswellen

Währenddem nun der Verlauf der Luftstossbelastung an der Erdoberfläche in irgendeiner Entfernung von der Explosion einer Waffe mit beliebigem Kaliber aus A-Bombenversuchen und aus theoretischen Untersuchungen der Amerikaner ziemlich gut bekannt ist (abgesehen von örtlichen Veränderungen z. B. durch Reflexionen in stark umgebenem Gelände, in Städten und in Gebäuden), so fehlen entsprechende Angaben weitgehend für den Boden in einiger Tiefe unter der Erdoberfläche. Wohl liegen

auch Messergebnisse aus Kernversuchen für das Verhalten des Bodens der Versuchsareale vor. Doch lassen sich diese z. B. nicht ohne weiteres auf die Böden der Schweiz mit wesentlich anderem Aufbau und mit anderer Beschaffenheit übertragen. Es fehlen hierzu wesentliche Kenntnisse über grundlegende Eigenschaften von Böden unter Stossbelastung. Daneben ist zu berücksichtigen, dass sich im Boden mit seinem schichtweisen Aufbau aus Lockergesteinen und Fels sehr komplexe Wellenvorgänge abspielen, wobei neben Druckwellen (auch Longitudinalwellen genannt) noch Scherwellen (Transversalwellen) mit ebenfalls räumlicher Ausbreitung und weitere, flächenartig sich ausbreitende Oberflächen- oder Grenzschichtwellen mit im Spiele sind.

Aus Abb. 1 geht im weiteren hervor, dass die ersten Stösse auf ein unterirdisches Bauwerk in einiger Entfernung von der Explosionsstelle seitlich oder von unten einfallen werden, denn abgesehen von einem Gebiet mit einem höhern Ueberdruck als etwa 10 atü und abgesehen von der obersten, als Deckschicht bezeichneten und wenige Meter mächtigen Bodenschicht breiten sich die Wellenfronten im Untergrund mit grösserer Geschwindigkeit aus als in der Luft. Eine vertikal nach unten gerichtete Stosswirkung entsteht erst im Moment, indem die Luftstossfront dieses Bauwerk passiert hat.

Die Beanspruchung eines Schutzbauwerkes in einer bestimmten Entfernung vom Explosionspunkt hängt nun verständlicherweise massgeblich davon ab, ob sich dieses über oder unter Terrain befindet. Ueber Terrain ist das Bauwerk der ungebrochenen Wucht des Luftstosses ausgesetzt. Die massgebende Belastung ergibt sich aus dem durch Reflexion um ein Mehrfaches vergrösserten Ueberdruck und bei Kernexplosionen auch aus der mit grosser Geschwindigkeit der Stossfront nachströmenden Luft (Abb. 2).

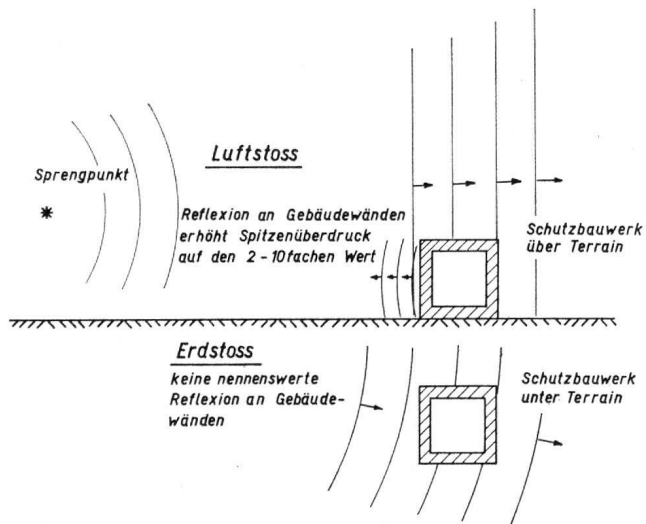


Abb. 2. Beanspruchung über- und unterirdischer Bauwerke durch Stosswellen

Man ist deshalb bestrebt, Schutzbauwerke unter Terrain anzuordnen, wobei es sich dabei um ausgebaute Kellerräume von Gebäuden oder um unabhängige, unter der freien Bodenoberfläche liegende Schutzbunker handeln kann. Das umgebende Bodenmaterial verhindert weitgehend eine Vergrösserung der Druckbelastung durch Reflexion, und es bietet einen guten Schutz gegen anprallende Trümmer. Dass dieses Bodenmaterial bei geeigneter Bauwerksausbildung auch in der Lage ist, einen

nennenswerten Anteil der auf das Bauwerk einfallenden Stossbelastung zu übernehmen, wird im folgenden skizziert, wo die Erdstossbelastung eines unterirdischen Schutzbauwerkes näher dargestellt wird.

Ein Schutzbauwerk wird niemals genau dieselben Verformungseigenschaften wie das umgebende Bodenmaterial aufweisen. Deshalb unterscheidet sich die an den Bauwerksaussenwänden auftretende Druckbelastung beim Durchgang einer Bodenwelle wesentlich von der Belastung, die ein Bodenelement an der gleichen Stelle erleiden würde, wenn kein Bauwerk hier vorhanden wäre.

Ist die Bauwerkkonstruktion unnachgiebig (starr) im Verhältnis zur Umgebung, so konzentrieren sich z. B. bei einem vertikal einfallenden Stoss die Druckkräfte über der Bauwerksdecke. Indem sich das unmittelbar seitlich des Bauwerks gelegene Material nicht mehr ungehindert verformen kann, übernimmt damit das Bauwerk einen Teil der dynamischen Belastung des umgebenden Bodens.

Bei nachgiebigen, flexiblen Konstruktionen hingegen trägt dieser umgebende Boden einen Teil der Stosslast, welcher dem Bauwerk zukommen würde. Diese Erscheinung beruht im wesentlichen darauf,

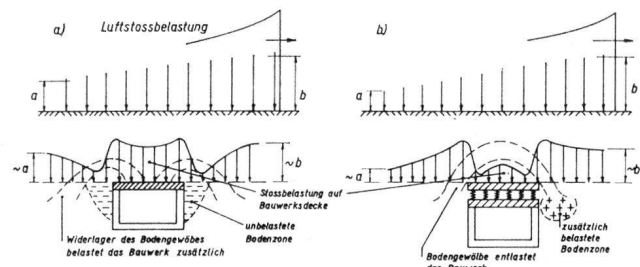


Abb. 3. Kräfteumlagerungen im Boden bei Bauwerken mit starren und mit nachgiebigen Decken

dass in einem Bodenmaterial — im Gegensatz etwa zu Luft oder auch zu Wasser — Scherspannungen entstehen. Diese Scherspannungen führen zu eigentlichen Brücken- oder Gewölbebildungen im Boden, womit sich die in Abb. 3 aufgezeichneten Kräfteumlagerungen erklären lassen. Die Decke des starren Bauwerks (Abb. 3a) wird gleichsam zusätzlich durch die Widerlager des Bodengewölbes belastet. Ist diese Decke jedoch in der Lage, unter einer Lasteinwirkung nachzugeben, ohne dass das Bauwerk als solches einstürzt — praktisch lässt sich dies z. B. durch eine doppelte Deckenplatte mit dazwischen liegender Isolationsschicht realisieren (Abb. 3b) — so stützt sich das Bodengewölbe im umgebenden Erdreich ab und entlastet damit gleichsam die Bauwerksdecke.

Das geschilderte Kräftespiel lässt sich auch sehr anschaulich an einem Vergleichsmodell (Abb. 4) erkennen. Mit drei Federn, auf die sich ein Balken abstützt, werden die Verformbarkeiten des Bauwerks (mittlere Feder) sowie des umgebenden Bodens (äussere beiden Federn) ausgedrückt. Weist die mittlere Feder die grösste Steifigkeit auf, so trägt sie auch die Hauptlast (Abb. 4a). Eine Feder mit geringerer Steifigkeit in der Balkenmitte hingegen übernimmt einen entsprechend geringeren Lastanteil. Noch augenfälliger lassen sich diese Verhältnisse durch drei verschieden grosse Personen ausdrücken, die zusammen eine Stange tragen. Am meisten trägt eine grosse Person in der Mitte; be-

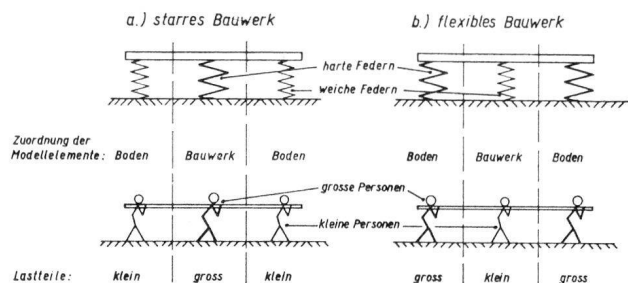


Abb. 4. Modell zur Darstellung von Kräfteumlagerungen im Boden

kommt Sie beim Gehen «weiche Knie», so übernehmen auch die äusseren beiden grössere Lasten. Die herkömmlichen Schutzbauwerke mit ebenen Aussenwänden erfordern relativ dicke, gut armierte Mauern und Decken, damit diese die beim Auftreffen einer Erdstosswelle entstehenden Biegezug- und Scherspannungen aufnehmen können.

Unterirdische Bauwerke mit nach aussen gewölbten Formen (Kugel- oder Zylinderschalen) können hingegen wesentlich dünnwandiger gebaut werden, denn der Beton hält den hier vorwiegend entstehenden Druckspannungen besser stand. Eine ganz enorme Steigerung der Tragfähigkeit ist bei dünnwandigen Schalen festzustellen, sofern diese in der Lage sind, grössere Verformungen ohne Einbusse der Materialfestigkeit zu erleiden. Werden solche Bauwerke durch einseitige Erdstösse ovalisiert, mobilisiert das Bauwerk im umgebenden Bodenmaterial Stützkräfte, die einer weiteren Ovalisierung entgegenwirken und damit die Tragfähigkeit des Bauwerks erhöhen (Abb. 5). Im übrigen spielen hier natürlich ebenfalls die im vorhergehenden Abschnitt geschilderten Wechselbeziehungen (Kräfteumlagerungen) zwischen dem Bauwerk und dem umgebenden Boden.

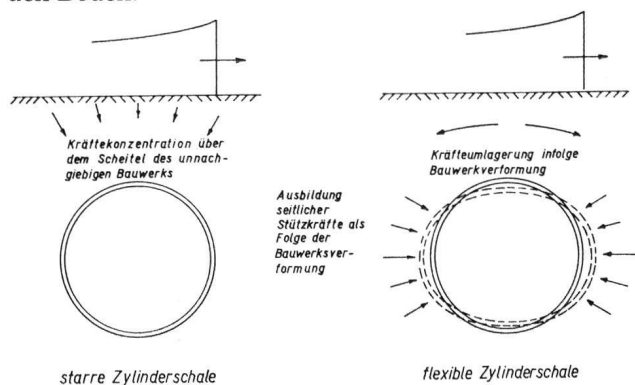


Abb. 5. Unterschiedliche Beanspruchung starrer und flexibler Zylinderschalen

Als flexible dünnwandige Schalen kommen etwa in Betracht: Stahl- oder Metallrohre, Kunststoffrohre oder geeignete Verbundkonstruktionen aus Beton mit Stahlblech, Beton mit Kunststoffverkleidung usw.

Indem sich nun das Tragvermögen derartiger erdumgebener Konstruktionen nur unzuverlässig theoretisch erfassen lässt, sind Versuchsbelastungen bei möglichst grossem Modellmassstab erforderlich. Es war deshalb naheliegend, eine Versuchsanlage zu bauen.

In der Anlage Tätsch sind zwei Versuchseinrichtungen aufgestellt, die für die vorgesehenen Untersu-

chungen neu entwickelt wurden. Wohl sind schon früher in Zusammenarbeit mit schweizerischen Forschungsinstituten und interessierten Bundesstellen umfangreiche und instruktive Versuche sogar mit Bauwerken im natürlichen Masstab im Boden durchgeführt worden. Diese Versuche beschränkten sich allgemein auf die Wirkung von direkten Erdstössen, wobei Minenexplosionen neben den Bauwerken ausgelöst wurden. Auch luftinduzierte Erdstösse wurden erzeugt, indem flächenförmig angeordnete Sprengladungen rund 1 m über dem Boden zur Explosion gebracht wurden. Diesen Versuchsdispositionen haftete allgemein der Mangel an, dass sie wohl Druckstösse mit raschem Anstieg und ebenso raschem Abfall umfassten und daher keine direkten Schlussfolgerungen auf Druckverläufe mit raschem Anstieg und langsamem Abfall, wie sie bei Kernexplosionen entstehen, erlaubten. Für die Erzeugung derartiger Druckstösse fehlten die Einrichtungen.

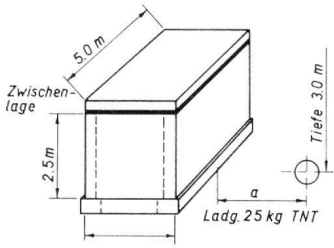
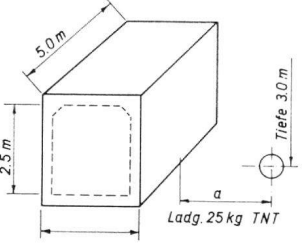
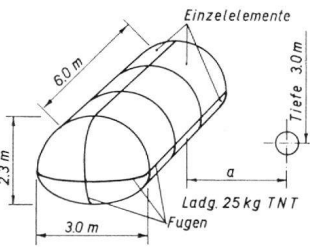
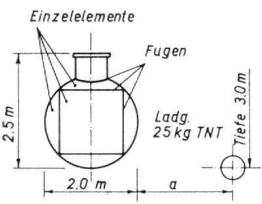
Ein «Laboratoriumsgerät», das neu geschaffen wurde, besteht aus einem stehenden Stahlzylinder von 3 m Durchmesser und etwa 5 m Höhe. Der untere Teil dieses Gerätes dient zur Aufnahme des zu untersuchenden Bodenmaterials, in das auch Versuchsmodelle eingebaut werden können. Im oberen, als Druckkammer dienenden Teil lassen sich sowohl statische Drücke als auch Luftstösse mit raschem Anstieg auf einen maximalen Ueberdruck von rund 15 atü und langsamem Druckabfall erzeugen. Der Rahmen, welcher das ganze Gebilde samt Deckel zusammenhalten muss, erleidet bei den maximalen Belastungen Zugkräfte bis etwa 1000 Tonnen.

Die zweite Einrichtung erlaubt irgendwo im Gelände Luftstösse auf die Bodenoberfläche zu simulieren, wie sie bei Kernexplosionen auftreten. Es handelt sich dabei um senkrecht aufgerichtete «Kanonen» mit einem Rohrdurchmesser von 60 cm und 5 m Rohrlänge. Der Fuss dieses Geschützes besteht aus einer massiven Druckplatte von 1 m<sup>2</sup> Fläche. Diese Druckplatte kann direkt auf den Boden gestellt oder auf grössere Druckplatten von 4 m<sup>2</sup> Fläche befestigt werden. Im Fuss eingebaut ist eine Sprengkammer, welche durch Sprengstoffexplosionen sehr rasch aufgeladen werden kann. Auf die Sprengkammer aufgeschraubt ist ein Rohr, welches durch eine Membran von der Sprengkammer abgetrennt ist und etwa 1,4 m<sup>3</sup> Wasser aufnehmen kann. Bei der Explosion in der Sprengkammer wird auf die ganze Umwandung, somit auch auf den Boden, ein Stoss erzeugt, der sehr rasch ansteigt und während des Herausschiessens der Wassersäule relativ langsam abfällt. Der Vorgang ist mit dem Rückstoss eines Geschützes vergleichbar. Es wird Wasser als «Geschoss» verwendet, damit dieses keine Schäden verursachen kann.

Die heute vorhandene Anlage mit 8 Rohren erlaubt eine Bodenfläche von 8 m<sup>2</sup> mit einem Spitzendruck von 20 atü bzw. bei Verwendung der Unterlagsplatten eine Fläche von 32 m<sup>2</sup> auf rund 5 atü zu belasten. Die von einem einzelnen Gerät auf den Boden ausgeübte Stosskraft beträgt dabei rund 200 Tonnen. Der letzte Programmpunkt betraf die Orientierung über das bisherige praktische Vorgehen bei der Prüfung gegen Erdstosswirkungen und bei der Entwicklung neuer Schutzbausysteme in der Schweiz.



**Tabelle 1 Wirkung direkter Erdstöße auf verschiedene Schutzbausysteme (Vergleichsversuche)**

Versuchsdisposition	Bausystem	Wandstärke cm	Ladungsabstand a in m	Wirkung
	An Ort betonierter Kasten auf Fundamentsockeln aufgelagert, ohne Betonboden. Wände unarmiert. Armierte Decke mit Dachpappenzwischenlage aufgelegt.	40	4	Frontwand längs den Seitenwänden abgeschert, in der Mitte gebrochen und bis zur Rückwand verschoben.
	An Ort betonierter monolithischer Kasten mit Vouten gem. nebenstehender Skizze. Als Kasten durchgehend mit Netzen armiert.	30	4 3	Frontwand: Risse bis 1/2 cm, Durchbiegung bis etwa 5 cm Rückwand: Risse bis 0,2 mm Frontwand: Risse klaffend (etwa 4 cm, Bruchgrenze erreicht, Durchbiegung etwa 25 cm) Rückwand: Durchbiegung etwa 2 cm, Risse einige Millimeter breit.
	Aus vorgefertigten, armierten Betonelementen an Ort zusammengesetztes Schalengebilde mit schildkrötenähnlicher Form. Mit Schlössern gelenkartig, jedoch nicht zugfest zusammengehalten.	7	4	Maximale Durchbiegung etwa 5 cm. Feine Risse von etwa 0,1 mm Breite.
	Hohlkugel aus 6 Segmenten in der Fabrik hergestellt und zusammengebaut. Fugen vermörtelt und mit Eisenbügeln armiert.	4	4 2	Feine Risse in Fugen, teilweise etwas herausgebröckelter Fugenmörtel. Ganze Kugel aus dem Boden herausgestossen. Risse und herausgebröckelter Mörtel bei den Fugen.

Es wurde ein Schalengebauwerk in Verbundbauweise, das in der Schweiz auf Grund umfassender Versuchserfahrungen und entsprechend den vorhandenen praktischen Bedürfnissen entwickelt wurde, vorgeführt. Ferner wurde die Prüfung dieses Bauwerkes hinsichtlich des Verhaltens bei einem simulierten luftinduzierten Erdstoss gezeigt.

Bereits im Jahre 1956 wurden in einem typischen Moränenbaugrund verschiedene Schutzbauten im natürlichen Masstab geprüft. Die Versuchsobjekte wurden dabei der Belastung durch direkte Erdstöße ausgesetzt, welche durch Minensprengungen in variablen Abständen erzeugt wurden. Die Tabelle 1 enthält die Darstellung der Versuchsanordnungen und der Abstände der Sprengladungen bei Erreichung der Bruchgrenze der Versuchskörper.

Für annähernd gleiche «Festigkeits» wurden für die verschiedenen Bausysteme folgende Verhältniszahlen der Wandstärken ermittelt:

Unarmierter Betonkasten	Faktor	= 1
Armierter Betonkasten		etwa 0,6
Schalengebauwerk aus Beton		etwa 0,2
Hohlkugel aus Beton		etwa 0,1

Je nach Formgebung (Zylinder oder Hohlkugel) können die Wandstärken für gegebene Erdstöße auf etwa 1/5 bzw. 1/10 gegenüber unarmierten Betonkästen mit geraden Wänden reduziert werden. Die Schalengebauten mit Zylinder- oder Kugelform haben den weiteren Vorteil, dass sie nach dem Entstehen von Rissen noch grosse Reserven gegen das Einstürzen aufweisen. Mit der Rissbildung werden derartige Bauwerke «verformbarer» was, wie bereits aus den vorhergehenden Ausführungen hervorgeht, zur Folge hat, dass die Belastung vermehrt auf den umgebenden Baugrund verlagert wird.

Beobachtungen bei den Feldversuchen und theoretische Überlegungen liessen es angezeigt erscheinen, das Bauwerkverhalten auch im Zusammenwirken mit stark wasserhaltigen Böden (Grundwasser), die in der Schweiz in verschiedenen Formen sehr verbreitet sind, zu untersuchen. Diese Untersuchungen gaben in mancher Hinsicht wertvolle Hinweise, welche durch Forschungsergebnisse im Ausland bestätigt wurden. Gesamthaft sind Schutzbauten bzw. deren Insassen durch das Grundwasser im Vergleich zu Böden ohne Grundwasser vermehrt

gefährdet. Nachstehend einige Faktoren, welche zusätzlich zu berücksichtigen sind:

- Die durch das Wasser übertragenen Stösse sind «härter», was zur Folge hat, dass beispielsweise Kugelbunker aus Beton, die zudem monolithisch ohne Fugen hergestellt waren, im Grundwasser bereits bei doppelten Ladungsabständen zerstört wurden, welche bei den Versuchen im Boden ohne Grundwasser lediglich zu einzelnen Rissen führten.
- Bei Schutzbauten im Grundwasser sind die Insassen bereits schon gefährdet, wenn das Wasser durch die entstandenen Risse eindringt. Die Risse entstehen aber lange vor Erreichung des Bruchzustandes und lange vor den Belastungen, wofür die Schutzbauten normalerweise, d. h. in grundwasserfreien Böden, ausgelegt sind. Das Grundwasser bewirkt somit eine massive Reduktion des Schutzgrades, welcher für grundwasserfreie Böden gilt.
- Es ist eine Utopie zu glauben, dass den Gefahren, welche durch das Grundwasser entstehen, dadurch begegnet werden kann, dass mit den Fundationen nur wenig ins Grundwasser gegangen wird oder dass man über dessen Niveau bleibt. Abgesehen von den normalen Grundwasser-Schwankungen können laut Versuchserfahrungen durch Druckstösse Hebungen von über 1 m des Grundwasserspiegels entstehen. Je nach Ausdehnung der gedrückten Zone, wie zum Beispiel bei Kernexplosionen, kann das Gebiet mit massiven Grundwasseranstiegen sehr gross sein. Wegen bereits vorhandener oder durch die Druckbelastung der Böden entstandener kleiner Wasserdurchlässigkeit kann das erhöhte Niveau des Wasserspiegels unter Umständen lange bestehen bleiben. Bei Versuchen im Silt konnte beobachtet werden, dass sich das Absinken des Grundwasserspiegels über mehrere Tage erstreckte.

Beim Erstellen von unterirdischen Schutzbauten entsteht zwangsläufig eine Vertiefung. Sofern diese bei wenig durchlässigen Böden nicht wirksam entwässert wird, sammelt sich darin Wasser, unter Umständen bis wenig unter Terrainoberfläche. Dies hat zur Folge, dass ähnliche Situationen eintreten, zum mindesten was die Gefahren durch eindringendes Wasser anbetrifft, wie wenn die Schutzanlage im Grundwasser stehen würde.

Schliesslich dürfen die Gefahren für Wasserinfiltrationen in undicht gewordenen Schutzräumen nicht vergessen werden, welche durch Veränderungen infolge Waffenwirkungen entstehen, wie z. B. veränderte Wasserläufe bei Stauungen, Dammbrüche usw. oder Brüche grosser Versorgungsleitungen, Stauungen im Abwassersystem und schliesslich Wasseransammlungen in Explosionstrichtern.

- Die bisher untersuchten Bausysteme, welche sowohl der erhöhten mechanischen Beanspruchung im Grundwasser als auch den Anforderungen hinsichtlich Wasserdichtigkeit gerecht werden und zudem die notwendige Beständigkeit gegen äussere Korrosion aufweisen, sind Verbundbauwerke aus einem Betonmantel mit einem duktilen Futter (Blech).

- Der Einfluss der Form der Bauwerke tritt im Grundwasser viel stärker zutage als bei Bauten in grundwasserfreien Böden. Abweichungen von rotationssymmetrischen Zylindern, zum Beispiel abgeflachte Böden oder ebene statt gewölbte, stirnseitige Abschlusswände, sind relevante Schwächungen.
- Durch Versuche ist nachgewiesen, dass Schalenbauwerke aus rund 8 cm Beton und einem Blechfutter von 5 mm Dicke, fachgemäss geschweisst, Verformungen um etwa  $\frac{1}{3}$  des Zylinders erleiden können, ohne undicht zu werden (Abb. 1).

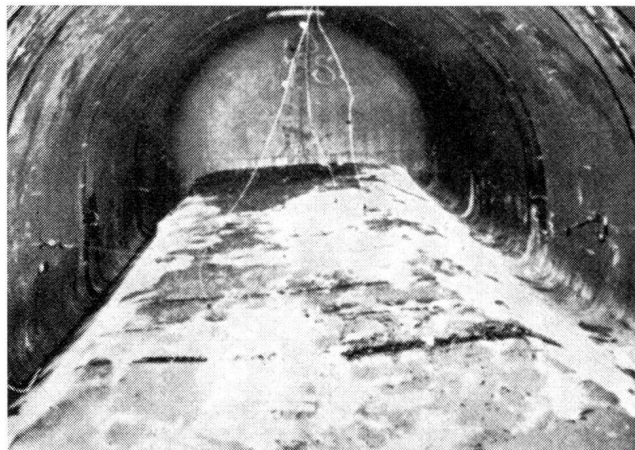


Abb. 1. Nach innen gebogene, ursprünglich korbbojenförmige Sohle eines Versuchsbauwerkes mit Blechfutter unter Betonmantel als Folge der seitlichen Ansprengung ( $R = 6 \text{ m}$ ) im Grundwasser. Trotz der grossen Verformung um etwa  $\frac{1}{3}$  des ursprünglichen Durchmessers und bei einem Grundwasserspiegel bis nahe an den Scheitel bleibt der Körper vollkommen dicht.

- Jedes Bauwerk im Boden, von dem Wasserdichtigkeit gefordert wird, kann erst nach Fertigstellung auf die Dichtigkeit geprüft werden. Das nachträgliche Dichten beim Vorhandensein von Lecken ist Flickwerk von zweifelhaftem Wert, es sei denn, dass ein Blechfutter vorhanden ist, bei welchem solche Stellen durch Schweissung auch nachträglich zuverlässig gedichtet werden können.

Auf der Grundlage der gesammelten Erfahrungen durch Versuche war es möglich, ein Pflichtenheft für ein Schutzraumsystem zu schaffen, das universellen Beanspruchungen genügt. Die gestellten Anforderungen sind nachstehend zusammengefasst:

- Das Bauwerk muss in allen Böden, auch solchen mit Grundwasser, ohne Wasserhaltung einbaubar sein (Abb. 2).
- Das Bauwerk muss, ohne undicht zu werden, Druckstösse bis mindestens 10 atü ertragen.
- Das Bauwerk muss eine weitgehende Mechanisierung bei der Herstellung erlauben.
- Es sollen normierte Bauelemente geschaffen werden, mit welchen sowohl Einzelschutzräume mit Zugangstollen und Vorräume als auch ganze Schutzanlagen mit beliebigem Fassungsvermögen und beliebiger Länge gebaut werden können.

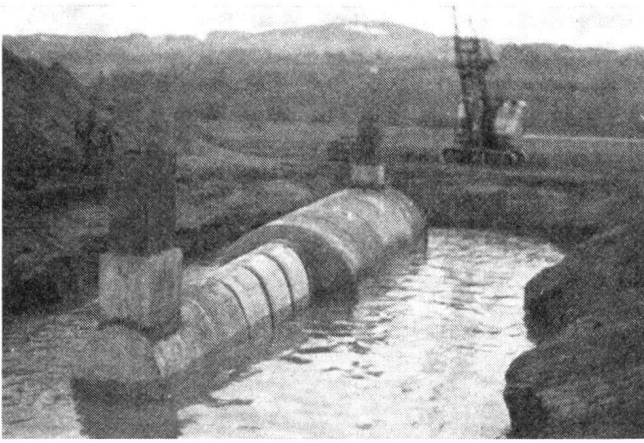


Abb. 2. Schalenbauwerk von rund 14 m Länge auf einer Rutsche montiert, in die wassergefüllte Bau-grube gezogen, durch Füllen mit Wasser versenkt, Eindecken mit Aushubmaterial und Auspumpen des Wassers aus dem Bauwerk.

- Der Einbau im Boden und das Eindecken der Bauwerke sollen keine besonderen Anforderungen stellen, wie zum Beispiel aufwendige Sohlenbehandlung, spezielle Berechnungen und komplizierte Arbeitsvorgänge beim Eindecken.
- Das Bauwerk soll auch bei relativ geringen Erdüberdeckungen mit normalen Verkehrslasten befahrbar sein und daher unter irgendwelchen Plätzen eingebaut werden können.
- Das System muss die nachträgliche zugfeste Befestigung von Installationen und Einrichtungen an beliebigen Stellen im Innern des Bauwerkes erlauben.
- Das Bausystem soll ein Minimum an Bauteilen, welche mit Ortsbeton ausgeführt werden müssen, benötigen.
- Das Bausystem soll, wenn notwendig, ohne grossen Aufwand gemäss neuen Erkenntnissen modifiziert werden können.
- Die Kosten sollen nicht oder nicht wesentlich höher sein als für die andern üblichen Schutzbauten, welche diese Vorteile nicht aufweisen.

Ein Prototyp in natürlicher Grösse, welcher den gestellten Bedingungen entspricht, ist den Teilnehmern im eingegrabenen Zustand vorgeführt worden. Anhand eines Filmes wurde die originelle, schalungsfreie Herstellung des Betonmantels sowie der Zusammen- und Einbau gezeigt. (Da dieses Bausystem in «Schutz und Wehr», Heft 5/6, unter dem Titel «Schutzbauten für die Ls Trp» beschrieben und dokumentiert ist, wird hier auf Einzelheiten über die Herstellung, das Einbauen und das Eindecken verzichtet.) Erwähnenswert ist jedoch die Erläuterung über ein Ausführungsprojekt von einem Schutzsystem mit derartigen Schalen zum Schutz von 1200 Personen mit allen zusätzlichen Räumen gegen einen luftinduzierten Erdstoss von 10 atü auf die Bodenoberfläche. Aus dem Beispiel ist eindrücklich die grosse Zahl von Kombinationsmöglichkeiten mit einem solchen Bausystem zu erkennen.

Während der Erläuterungen über die bisherigen Erfahrungen bei Grossversuchen und dem Schalenbunker aus Blech und Beton war die Belastungseinrichtung vorbereitet worden. Auf der Erdoberfläche

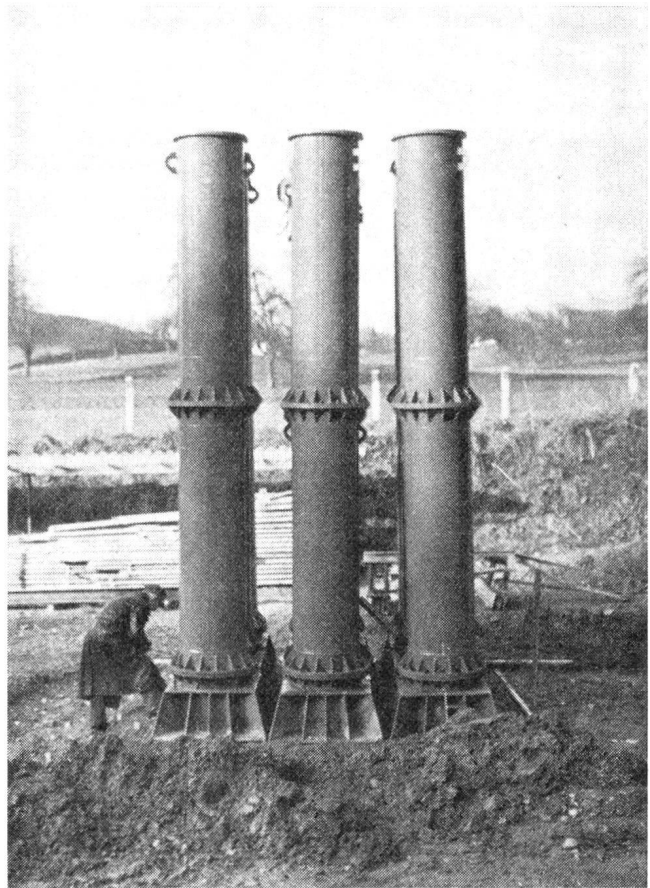


Abb. 3. Beispiel für die schachbrettartige Anordnung von Wasserkanonen.

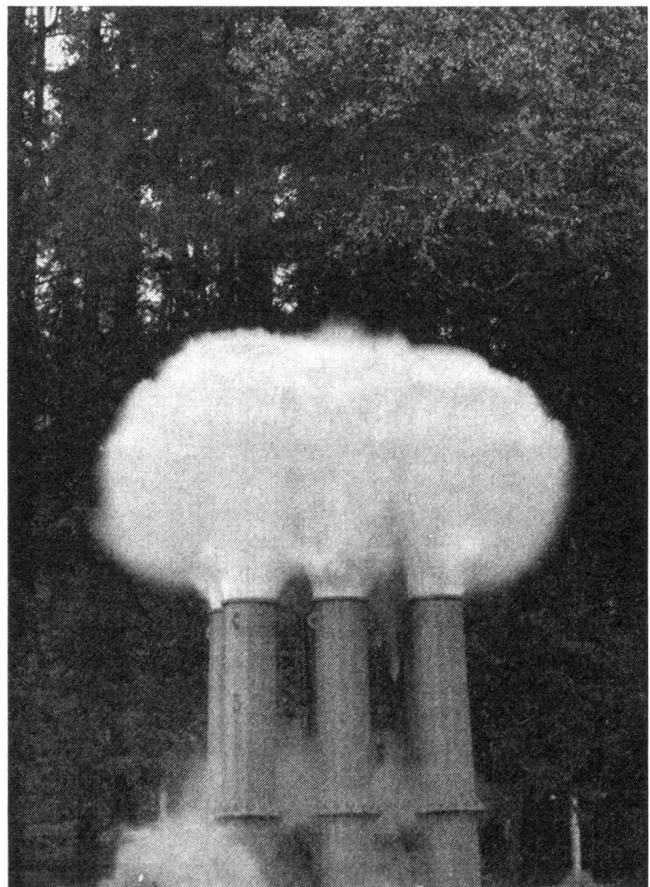


Abb. 4. Beispiel des gleichzeitigen Ausstosses des Wassers aus mehreren Wasserkanonen nach erfolgter Zündung.



## Aufsteigen des Wasserpilzes von 9 Wasserkanonen

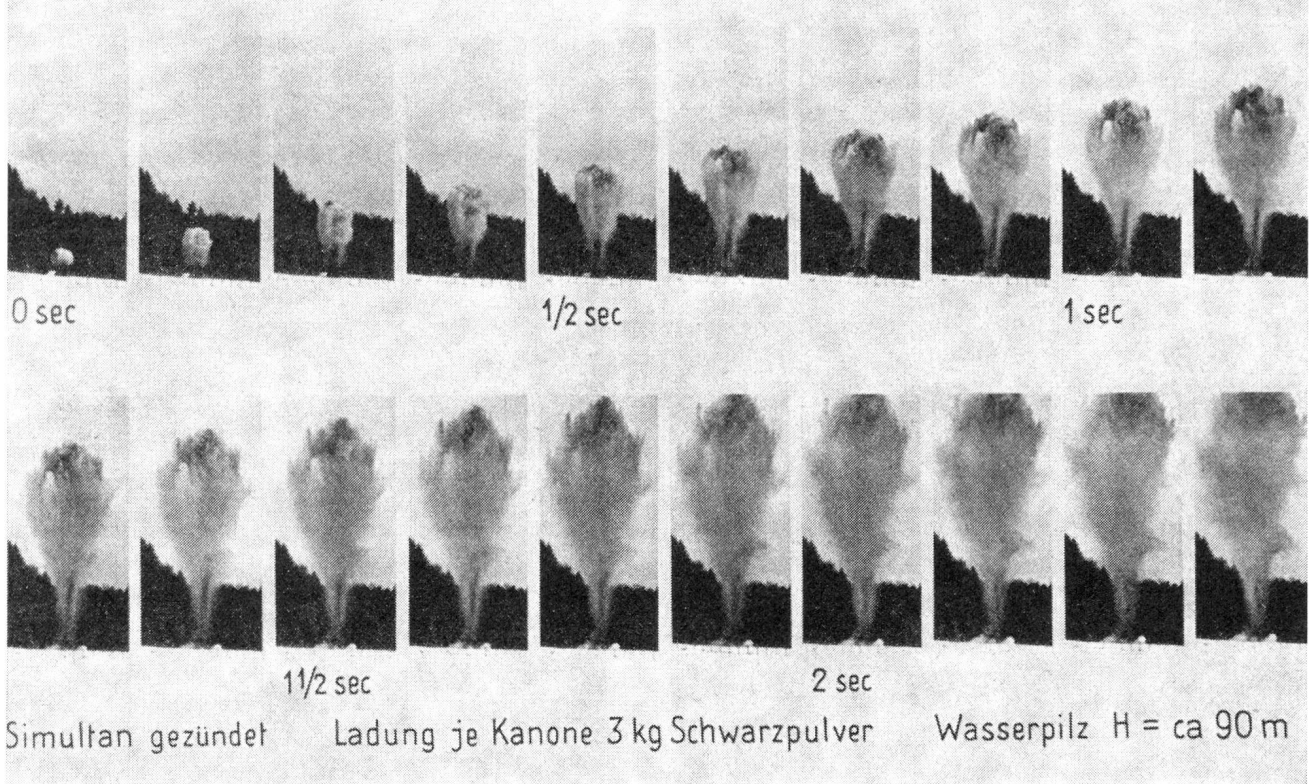


Abb. 5. Fortschreitende Entwicklung des Wasserpilzes bei einem Versuch mit 9 Wasserkanonen.

über dem ganzen Bunker war ein Feld von 4 m Breite und 6 m Länge aus 6 schachbrettartig angeordneten Betonplatten mit je  $2 \times 2$  m Seitenlänge erstellt. In der Mitte jeder Platte stand eine 5 m hohe geladene Wasserkanone, wie sie oben beschrieben ist und wie Abbildung 3 zeigt. Die Auslösung des Stossvorganges erfolgte elektrisch. Es wurden genau gleich lange Knallzündschnüre an einem zentralen Punkt initiiert, die ihrerseits die Treibladungen in den einzelnen Kanonen zündeten. Damit wurde erreicht, dass der Stossvorgang bei allen 6 Kanonen zur genau gleichen Zeit einsetzte (Abb. 4).

Die Sprengstoffladungen der einzelnen Kanonen waren so bemessen, dass auf der Bodenoberfläche unter den Druckplatten ein maximaler Druckstoss von 5 atü entstand, was einer Last auf die vorbereitete Fläche von 1200 t entspricht.

Als sich die Teilnehmer nach diesen Erläuterungen in Deckung begeben wollten, um aus sicherer Entfernung den Vorgang zu beobachten (Abb. 5), erfolgte die überraschende Einladung, den Stoss im Prüfkörper zu «erleben». Trotz des Verzichtes auf das schöne Schauspiel beim Hinausschiessen der grossen Wassermenge ( $7 \text{ m}^3$ ) entschlossen sich die meisten Teilnehmer zum Bezug des Bunkers und stellten sich damit als «Versuchsobjekte» zur Verfügung. Während der Minuten des «Countdown» waren im Hinblick auf das Unbekannte die Nerven ziemlich gespannt. Die Bitte, sich nicht zu beunruhigen, wenn allenfalls die Beleuchtung ausfalle, war die einzige «seelische» Vorbereitung, welche den «Versuchskaninchen» zuteil wurde. Eine Messeinrichtung zur elektrischen Registrierung der Durchmesseränderung (Abb. 6) während des Stosses zog allgemein die Aufmerksamkeit auf sich. Es ist nicht

auszuschliessen, dass diese Tatsache einen gewissen psychologischen Hintergrund hatte, insbesondere wegen der damit verbundenen Ablenkung. Welches waren nun die Eindrücke während des Stosses?

Die vorhandenen Leuchtröhren löschten nicht aus. Der Gewölbescheitel schwang sehr kurzfristig. Seine maximale Einsenkung wurde allgemein mit 2—2,5 cm geschätzt. Diese Schätzung entsprach ziemlich genau den nachträglich bekanntgegebenen Messergebnissen. Auch die augenscheinliche Beobachtung, dass der Scheitel praktisch vollständig in die Ausgangslage zurückging, deckte sich mit den Messergebnissen. Am Bauwerk waren nach der Belastung nicht die geringsten Veränderungen oder gar Beschädigungen feststellbar. Die Hülle des Bauwerkes blieb vollständig dicht. Die Tatsache, dass alle Beteiligten im Zeitpunkt des Schlages in der Lage waren, die Scheitelbewegungen so genau zu beobachten, beweist, dass auf die Menschen nichts einwirkte, was diese fühlbar irritierte.

Da alle Verbindungstüren gegen aussen offenstanden, war der Knall der relativ grossen Knallzündschnurmenge der stärkste wahrgenommene akustische Effekt. Der Schall, herrührend vom Schlag des Erdstosses auf die Hülle des Schutzraumes, war dumpf und nicht sehr intensiv oder gar unerträglich.

Erschütterungen, welche auf den eingelegten Bretterboden übertragen wurden, waren kaum wahrnehmbar, weit davon entfernt, schmerzhaft zu sein. Es ist zu erwarten, dass sogar empfindliche Apparate durch diese Erschütterungen nicht gefährdet worden wären. Die festgestellten Erschütterungen erlauben allerdings keine zutreffenden Schlüsse auf die Erschütterungen und Bewegungen des ganzen Bauwerkes, wenn sie durch einen grossflächigen Luft-

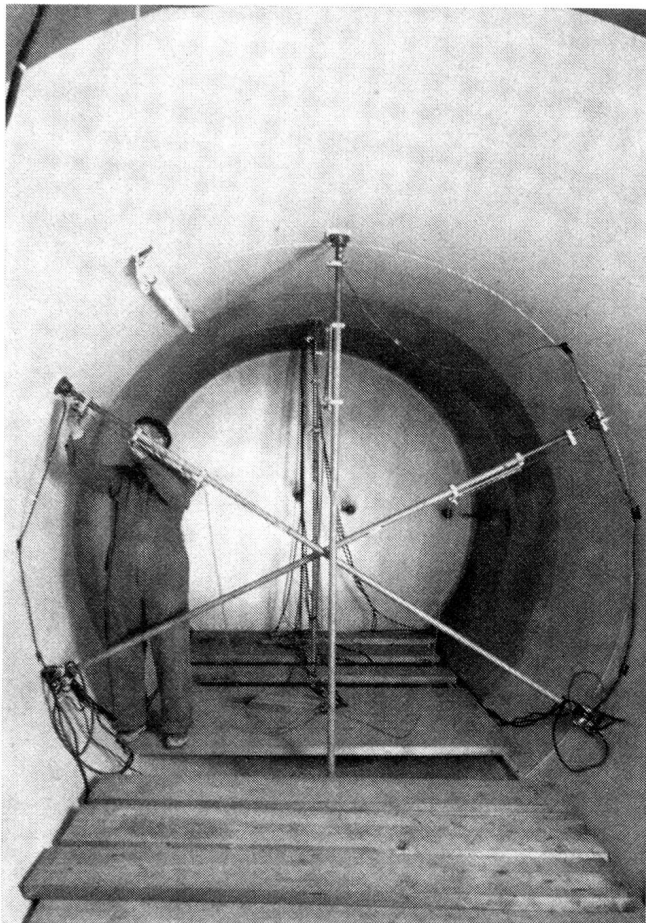


Abb. 6. Messeinrichtung zur Bestimmung der Durchmesserverformungen des Schalenbunkers unter der vertikalen Erdstossbelastung.

stoss gleicher Intensität wie bei den Versuchen ausgelöst werden. Die Verformungen des Bodens reichen dabei in wesentlich grössere Tiefen, was auch grössere Bewegungen des Bauwerkes zur Folge hat. Es wäre möglich, auch diesen Vorgang versuchsmässig zu simulieren, jedoch würde dazu eine grössere Zahl von Wasserkanonen benötigt, die erlaubten, ein Feld von 100 bis 200 m<sup>2</sup> zu bedecken. Auf Grund des subjektiven Empfindens im Raum während des Stosses hätte im verschlossenen Zustand niemand auf die enormen Kräfte geschlossen, welche auf das Bauwerk einwirkten. Die nachträgliche augenscheinliche Feststellung, wonach die 4 m<sup>2</sup> grossen Platten im Zeitraum von Bruchteilen einer Sekunde bis rund 20 cm in den Boden gepresst wurden, liessen einem erst bewusst werden, welche enorme Energie von dem Bauwerk und dem Boden vernichtet wurde.

Das «Erlebnis» in diesem Bunker führte zu zahlreichen Gedanken, von denen abschliessend nur zwei aufgeworfen werden sollen:

Bedenkt man, dass ein Luftstoss von 5 atü und der nachlaufende Wind von etwa 2000 km/h, herrührend

von einer Kernexplosion, oberirdische Bauten dem Erdboden gleichmachen würde, ist es kaum zu fassen, dass man in einem Bauwerk mit einer Wandstärke von 8 bis 9 cm Beton und 5 mm Blech bei rund 1 m Erdüberdeckung von einem derartigen äusseren Vorgang kaum etwas verspürt. Diese geringen Aufwendungen genügen eindeutig, um eine Barriere zwischen dem Leben und der totalen Vernichtung zu schaffen. Berücksichtigt man weiter, dass die Kosten für den Schutz einer Person mit einem solchen Bauwerk kaum höher sind als die Aufwendungen für eine mittlere Skiausrüstung, zweifelt man am Sinne für Proportionen.

Man konnte sich ferner fragen, weshalb die Versuchingenieure in das Bauwerk ein derartiges Vertrauen hatten, dass sie es verantworten durften, eine grössere Anzahl Personen zum Aufenthalt darin während der Belastung einzuladen. Die Erklärung ist folgende: Einerseits waren es nicht nur Berechnungen, sondern Erfahrungen von früheren Versuchen, wobei Stösse bis zu 20 atü auf eine Fläche von 9 m<sup>2</sup> ausgeführt wurden, worauf sie sich stützen konnten. Diese Erfahrungswerte allein hätten aber nicht genügt, da das Versuchsobjekt durch frühere Belastungen hätte geschwächt sein können. Dank dem Blechfutter waren aber sämtliche Risiken für unvorhersehbare Wirkungen, wie Absprengungen, lokale Einbrüche usw., die den Zusammensturz der Schale ausgelöst hätten, mit an Sicherheit grenzender Wahrscheinlichkeit ausgeschlossen.

Abschliessend ist festzuhalten, dass dank den Vorführungen und Orientierungen das angestrebte Ziel für die Tagung, nämlich das Vertrauen in die Wirksamkeit der baulichen Schutzmassnahmen zu fördern, bei den Teilnehmern allgemein erreicht wurde. Aus zeitlichen Gründen musste leider darauf verzichtet werden, auf weitere Fragen einzutreten.

## LOG Ostschweiz

n- Im Jahresprogramm 1969/70 sind die folgenden Veranstaltungen vorgesehen:

Oktober: Felddienstübung; der genaue Termin wird später bestimmt

November: «Schutzbedürfnisse der Ls Trp in ihren Bereitstellungsräumen»; Diskussion unter Leitung von Hptm Thalmann

April 1970: Hauptversammlung und Pistolenschiesse

30./31. Mai 1970: Generalversammlung der SOG

Jeden ersten Donnerstag des Monats treffen sich die Mitglieder zum Stamm im Restaurant St. Leonhard, Burgstrasse 26, in St. Gallen; besondere Einladungen werden dafür nicht versandt.

**Redaktion:** Allg. Teil: Oblt Klaus Erzer, Verlag Vogt-Schild AG, Postfach, 4500 Solothurn 2, Teil SLOG (Beiträge direkt an diese Adresse): Major H. Stelzer, Sonneggstrasse 51, 8006 Zürich. Teil SGOT: Oberstlt H. Faesi, Spitalgasse 31, 3000 Bern. Einsendungen an Redaktion «Schutz und Wehr», Verlag Vogt-Schild AG, Postfach, 4500 Solothurn 2.

**Verlag, Druck und Administration:** Vogt-Schild AG, 4500 Solothurn 2, Telefon (065) 2 64 61, Telex 3 46 46. Inseratenverwaltung: VS-Annoncen, Vogt-Schild AG, 4500 Solothurn 2 und VS-Annoncen, Kanzleistrasse 80, 8026 Zürich. Jahresabonnementspreis: Schweiz Fr. 15.—, Ausland Fr. 20.—. Postcheckkonto 45-4.