

Zeitschrift: Zivilschutz = Protection civile = Protezione civile
Herausgeber: Schweizerischer Zivilschutzverband
Band: 16 (1969)
Heft: 3

Werbung

Nutzungsbedingungen

Die ETH-Bibliothek ist die Anbieterin der digitalisierten Zeitschriften. Sie besitzt keine Urheberrechte an den Zeitschriften und ist nicht verantwortlich für deren Inhalte. Die Rechte liegen in der Regel bei den Herausgebern beziehungsweise den externen Rechteinhabern. [Siehe Rechtliche Hinweise.](#)

Conditions d'utilisation

L'ETH Library est le fournisseur des revues numérisées. Elle ne détient aucun droit d'auteur sur les revues et n'est pas responsable de leur contenu. En règle générale, les droits sont détenus par les éditeurs ou les détenteurs de droits externes. [Voir Informations légales.](#)

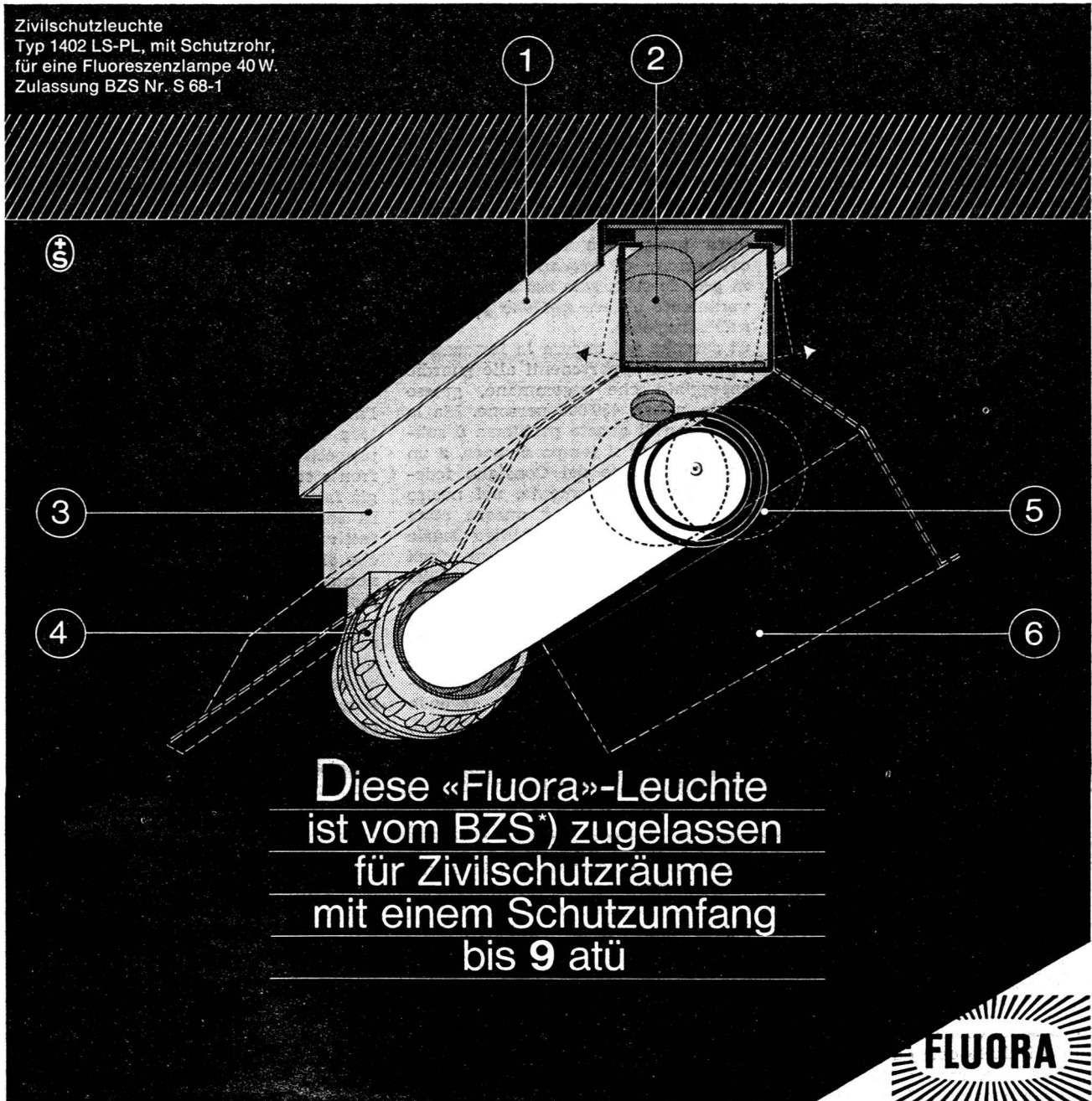
Terms of use

The ETH Library is the provider of the digitised journals. It does not own any copyrights to the journals and is not responsible for their content. The rights usually lie with the publishers or the external rights holders. [See Legal notice.](#)

Download PDF: 15.03.2025

ETH-Bibliothek Zürich, E-Periodica, <https://www.e-periodica.ch>

Zivilschutzleuchte
 Typ 1402 LS-PL, mit Schutzrohr,
 für eine Fluoreszenzlampe 40 W.
 Zulassung BZS Nr. S 68-1



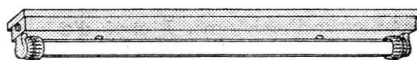
Diese «Fluora»-Leuchte
 ist vom BZS*) zugelassen
 für Zivilschutzräume
 mit einem Schutzzumfang
 bis 9 atü



..... Das heisst: Diese «Fluora»-
 Leuchte entspricht den Bedingungen
 des *) Bundesamtes für Zivilschutz
 für den Einsatz in allen vorkommen-
 den Schutzbauten. Mit anderen Wor-
 ten: Diese Leuchte ist so gebaut, dass
 sie selbst durch stärkste Schock-
 Einwirkungen nicht «aus der Fassung»
 gebracht werden kann . . . , denn sie
 hat

● eine starke, fest an die
 Decke montierte Grundplatte ①
 mit zwei Schockdämpfungselementen
 ② aus alterungs- und temperatur-
 beständigem elastischem Material:

● einen stabilen Leuchten-
 balken ③ (mit Würgenippeleinführung
 auf den Stirnseiten), der mit Rändel-
 muttern fixiert an den Dämpfungse-
 lementen «hängt»;



● Spezialfassungen ④ mit
 Schraubverschluss, die auch bei
 massivsten Erschütterungen einen
 sicheren Halt der Lampe garantieren;

● und auf Wunsch zusätzlich
 ein Schutzrohr ⑤ aus Klar-Acrylglas,
 sowie Reflektoren ⑥, die wie alle
 übrigen Metallteile weiss thermo-
 lackiert sind.

«Fluora»-Zivilschutzleuchten
 gibt es noch in weiteren Ausführungen,
 je nach Typ und Bauart mit BZS-

Zulassung für Räume mit Schutz-
 umfang bis 9, 3, oder 1 atü. Mehr
 darüber erfahren Sie aus unserem
 Mitteilungsblatt Nr. 15 «Eine neue
 Fluora-Spezialität . . . », oder noch
 besser direkt von unserem licht-
 technischen Beratungsdienst. Beides
 steht unentgeltlich zu Ihrer Verfügung.

Fluora

Spezialfabrik für Fluoreszenzleuchten,
 9102 Herisau, Tel. 071/51 23 63