

Zeitschrift: Zivilschutz = Protection civile = Protezione civile
Herausgeber: Schweizerischer Zivilschutzverband
Band: 19 (1972)
Heft: 9

Werbung

Nutzungsbedingungen

Die ETH-Bibliothek ist die Anbieterin der digitalisierten Zeitschriften. Sie besitzt keine Urheberrechte an den Zeitschriften und ist nicht verantwortlich für deren Inhalte. Die Rechte liegen in der Regel bei den Herausgebern beziehungsweise den externen Rechteinhabern. [Siehe Rechtliche Hinweise.](#)

Conditions d'utilisation

L'ETH Library est le fournisseur des revues numérisées. Elle ne détient aucun droit d'auteur sur les revues et n'est pas responsable de leur contenu. En règle générale, les droits sont détenus par les éditeurs ou les détenteurs de droits externes. [Voir Informations légales.](#)

Terms of use

The ETH Library is the provider of the digitised journals. It does not own any copyrights to the journals and is not responsible for their content. The rights usually lie with the publishers or the external rights holders. [See Legal notice.](#)

Download PDF: 15.03.2025

ETH-Bibliothek Zürich, E-Periodica, <https://www.e-periodica.ch>



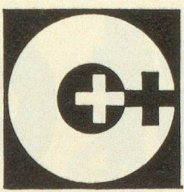
PANO
Produktion AG
8050 Zürich
Tel. 01 46 94 27



▼ **Pro memoria** ▼▼



Blutspendedienst
Service de transfusion
Servizio trasfusione



SRK
CRS
CRS

Ich stelle mich unentgeltlich als Blutspender zur Verfügung.

Name:
Nom:
Cognome:

Je déclare me mettre à la disposition en qualité de donneur de sang bénévole.

Vorname:
Prénom:
Nome:

Mi metto gratuitamente a disposizione quale donatore di sangue.

Adresse:
Adresse:
Indirizzo:

Wohnort:
Domicile:
Domicilio:

Telefon:
Téléphone:
Telefono:

Blutgruppe (wenn bekannt):
Groupe sanguin (si connu):
Gruppo sanguigno (se conosciuto):

Jahrgang:
Année de naissance:
Anno di nascita:

Man füllt und schneidet den nebenstehenden Anmeldetalon aus und schickt ihn an das

Zentrallaboratorium
Blutspendedienst SRK
Spender-Abteilung
Postfach

3000 Bern 22

Il faut remplir et découper le talon d'inscription ci-contre et l'envoyer au

Laboratoire central
Service de transfusion
sanguine CRS
Division donneurs de sang
Case postale

3000 Berne 22

Si riempia e si stacchi il tagliando d'iscrizione qui di fianco e mandarlo al

Laboratorio centrale
Servizio trasfusione della CRS
Reparto donazione
Casella postale

3000 Berna 22

Stand der Zivilschutz-Blutspendeaktion

Bis 31. August 1972 sind beim Blutspendedienst des SRK in Bern eingetroffen:

Où en est l'action de transfusion sanguine dans la protection civile ?

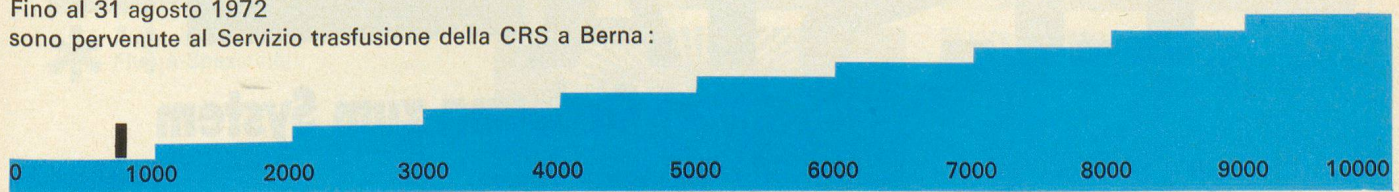
Jusqu'au 31 août 1972, le Service de transfusion sanguine de la CRS, à Berne, a enregistré :

877

Anmeldungen
inscriptions
iscrizioni

A che punto si trova l'azione di raccolta del sangue nella protezione civile ?

Fino al 31 agosto 1972 sono pervenute al Servizio trasfusione della CRS a Berna :



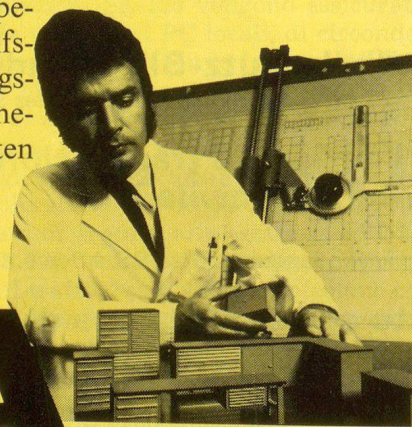
Was der Wirtschaft recht ist, ist dem Zivilschutz billig.

Seit Jahren beliefern wir Wirtschaft und Industrie mit unserm Stahlmöbel-Programm. Unsere Produkte haben immer und immer wieder bewiesen, dass sie allen Anforderungen gewachsen sind. Wir meinen: auch der Zivilschutz soll von unserer langjährigen Erfahrung profitieren. Deshalb haben wir ein spezifisches Zivilschutzprogramm entwickelt. Zugeschnitten auf die Belange von Notspitälern, von geschützten Operationsstellen, Sanitätshilfsstellen, von Bereitstellungsräumen für Pionierdetachements, Kommandoposten oder von öffentlichen Schutzräumen.

Lista-Produkte werden als Fertigelemente geliefert, sind schnell montiert und lassen sich jederzeit neuen Anforderungen anpassen. In Grossserien nach modernsten Fertigungsmethoden hergestellt, verbinden sie dauerhafteste Qualität mit günstigen Preisen.

Zudem verfügen wir über ein Team von Zivilschutzspezialisten. Kommen Sie mit Ihren Problemen zu uns. Wir beraten Sie gerne.

Lienhard AG, Erlen
Tel. 072/37575



LISTA

macht Ordnung zum System

Leuchten für Zivilschutzräume*

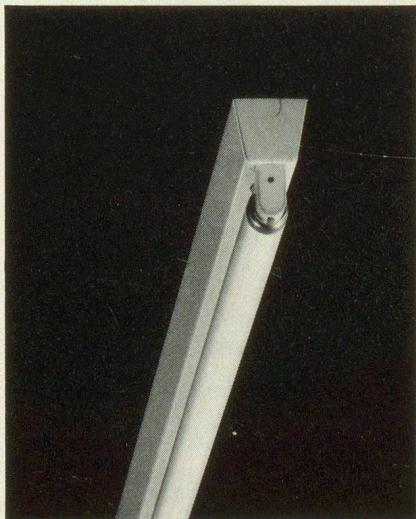
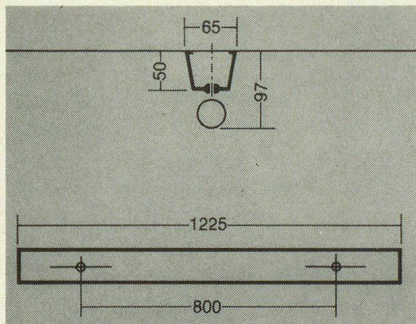
(Gebaut nach den neuesten Weisungen des Bundesamtes für Zivilschutz vom 1. Juni 1971, zugelassen für Räume mit Schutzgrad bis 3 atü in Lockergestein oder 9 atü im Fels.)

1.

Balkenleuchte für die Verwendung in Räumen, an die keine besonderen Anforderungen hinsichtlich Blendfreiheit gestellt werden.

Leuchtenbalken ohne Distanzbolzen, weiss thermolackiert. Schockdämpfende Elemente in den Befestigungslöchern. Mit oder ohne Zugschalter lieferbar.

Zulassung BZS Nr. S 70 - 39

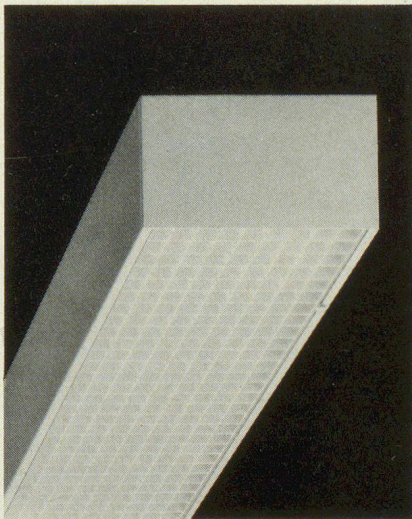
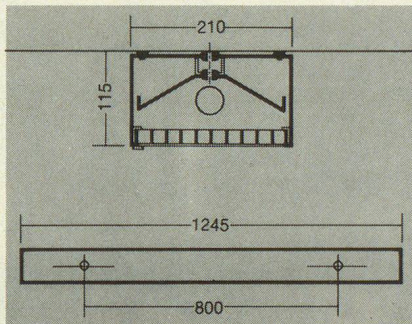


2.

Reflektorleuchte mit Blendschutz für Arbeits-, Aufenthalts- und Schlafräume.

Stabiles Metallgehäuse, weiss thermolackiert, schockdämpfende Elemente innen und aussen. Elektrischer Teil separat auf demontablem Reflektoreinsatz eingebaut. Mit oder ohne Zugschalter lieferbar. Kunststoffrafter weiss durchscheinend, abklappbar.

Zulassung BZS Nr. 72 - 9

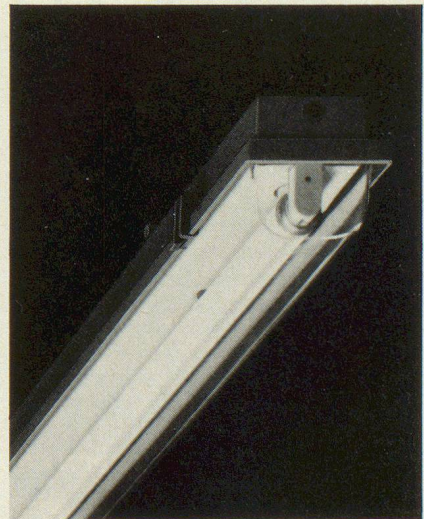
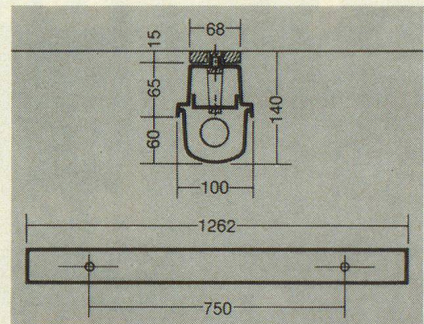


3.

Kunststoffleuchte für Feucht- und Nassräume.

Leuchtengehäuse aus solidem Kunststoff, weiss oder grau, Abdeckung aus Acrylglas, klar oder opal. Korrosionsfest, staubgeschützt, spritzwassersicher. Elektrischer Teil separat auf demontablem Leuchteneinsatz eingebaut. Schockdämpfende Elemente innen und aussen.

Zulassung BZS Nr. S 69 - 24



* Zivilschutzleuchten sind eine Fluora-Spezialität!



Fluora Herisau
Spezialfabrik für Fluoreszenzleuchten
9102 Herisau, Tel. 071 / 51 23 63



Weil man von Batterien nur redet, wenn's Ärger gibt, redet kein Mensch von Electrona

- Eigentlich können wir stolz sein darauf, dass Electrona Batterien und Gleichrichter nicht von sich reden machen. Sie funktionieren. Länger. Zuverlässiger.
- Das kommt nicht von ungefähr. Electrona hat weltweite Erfahrung mit Elektro-Installationen, bei denen Pannen ganz einfach nicht vorkommen dürfen. Bei Notstromanlagen etwa, wo es um Menschenleben geht: in Operationssälen. Auf Flughäfen. Bei Bahnanlagen. In Tauchbooten, Atomkraftwerken, Computerzentralen, Strassentunnels und Telephonzentralen.
- Denn Zuverlässigkeit ist bei uns selbstverständlich. Electrona-Dural Batterien und Gleichrichter haben das bewiesen. Auf der ganzen Welt. Und wir sind erfahren genug, um für jedes Problem die optimale wirtschaftliche Lösung zu finden - ob es sich nun um eine Notstromanlage handle oder um Antriebsbatterien für Elektro-Fahrzeuge.
- Electrona hat Pionier-Arbeit geleistet. Durch die Einführung des Doppelröhrchen-Systems etwa. Wir haben Batterien langlebiger gemacht. Und wirtschaftlicher. Und eben weil Zuverlässigkeit bei uns eine Selbstverständlichkeit ist, haben wir auch noch einen Wartungsdienst aufgezogen, auf den Sie sich verlassen können. Unsere Spezialisten führen - gegen eine geringe Vergütung - regelmässige, gründliche Kontrollen an allen Electrona-Anlagen durch und stehen Ihnen mit fachmännischem Rat zur Verfügung. (Beim Electrona Leasing-Verfahren ist dieser Service sogar kostenlos.)
- Deshalb redet keiner von Electrona. Muss ja auch nicht sein. Aber kennen sollten Sie Electrona. Schicken Sie den untenstehenden Coupon ein, wenn Sie mehr über unser Programm erfahren wollen.

**Electrona S.A.,
Accumulatorenfabrik,
2017 Boudry NE,
Tel. (038) 42 15 15**

COUPON COUPON COUPON COUPON COUPON COUPON COUPON COUPON COUPON COUPON COUPON COUPON COUPON

COUPON COUPON

Wenn Sie mehr über Electrona Batterien für Elektrofahrzeuge, über stationäre Batterien oder Gleichrichter erfahren möchten, schicken Sie uns einfach diesen Coupon ein. Sie erhalten kostenlos unser Informationsmaterial.

ELECTRONA

Energie, die immer da ist.

Name: _____

Adresse: _____

Einsenden an: Electrona S.A., 2017 Boudry NE

(Bitte in Blockschrift ausfüllen.)

COUPON COUPON

COUPON COUPON COUPON COUPON COUPON COUPON COUPON COUPON COUPON COUPON COUPON COUPON COUPON

SULZER – Zivilschutzkompressoren trägt man überallhin ...



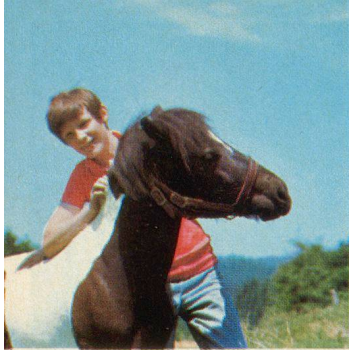
... in jedes Haus, in jede Wohnung, in jeden Keller: zum Freilegen verschütteter Eingänge, zum Einreißen von Mauerwerk und zum Beheben von Rohrleitungsbrüchen. Also überall dorthin, wo im Katastrophenfall rasch Hilfe gebracht werden muß.

Sulzer-Rotationskompressoren haben dank ihrer Einspritzkühlung eine hohe Förderleistung bei geringem Eigengewicht. Ihre Verbrennungsmotoren machen sie von jeder Stromquelle unabhängig.

Verlangen Sie technische Unterlagen unter Kennwort «Zivilschutzkompressoren».

Gebrüder Sulzer, Aktiengesellschaft, 8401 Winterthur, Telefon (052) 81 11 22

SULZER®



Pony boschung

das ideale, in seiner Grösse
stärkste und wendigste
Kommunalfahrzeug für
Sommer- und Winterbetrieb.



Mit seiner geballten Kraft von 45 PS und den geeigneten Zusatzgeräten ausgerüstet, kann es Trottoirs und Plätze abschwemmen und kehren, Rasen mähen, Rasen und Laub sammeln, Ware transportieren, verdichten, Schnee pflügen, fräsen und verladen, Salz und Splitt streuen und vieles andere mehr

Das Boschung-Pony eignet sich:

für Katastropheneinsatz in Friedenszeiten – als Pumpenaggregat zum Auspumpen von Kellern – als Zugfahrzeug für alle Anhänger bis maximal 2500 kg – für Trinkwassertransport – als Versorgungsfahrzeug – für Materialtransport – zum Sandsacktransport für Abschirmungen – zum Bau von helfsmässigen Schutzzräumen in der Vorangriffsphase – als Hilfsfahrzeug für Zivilschutz-Ausbildungszentren – gleicher Motor wie Motorspritzen und Kompressoren – Kriegsreserve für Zivilschutz gewährleistet – Ausweis H ab 16 Jahren – Stationierung bedingt nur geringer Platzbedarf – leichte Geländegängigkeit.

boschung

Marcel Boschung, Maschinenfabrik
3185 Schmitten, Telefon 037 36 15 45, Telex 36 134

