

Zeitschrift: Zivilschutz = Protection civile = Protezione civile
Herausgeber: Schweizerischer Zivilschutzverband
Band: 35 (1988)
Heft: 1-2

Werbung

Nutzungsbedingungen

Die ETH-Bibliothek ist die Anbieterin der digitalisierten Zeitschriften. Sie besitzt keine Urheberrechte an den Zeitschriften und ist nicht verantwortlich für deren Inhalte. Die Rechte liegen in der Regel bei den Herausgebern beziehungsweise den externen Rechteinhabern. [Siehe Rechtliche Hinweise.](#)

Conditions d'utilisation

L'ETH Library est le fournisseur des revues numérisées. Elle ne détient aucun droit d'auteur sur les revues et n'est pas responsable de leur contenu. En règle générale, les droits sont détenus par les éditeurs ou les détenteurs de droits externes. [Voir Informations légales.](#)

Terms of use

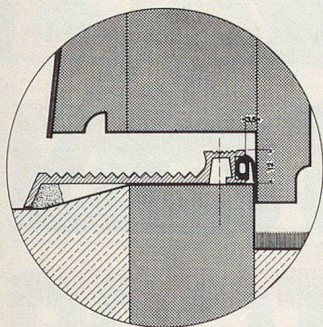
The ETH Library is the provider of the digitised journals. It does not own any copyrights to the journals and is not responsible for their content. The rights usually lie with the publishers or the external rights holders. [See Legal notice.](#)

Download PDF: 15.03.2025

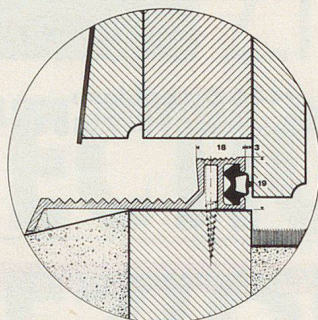
ETH-Bibliothek Zürich, E-Periodica, <https://www.e-periodica.ch>

HEBGO - Schwellendichtungen

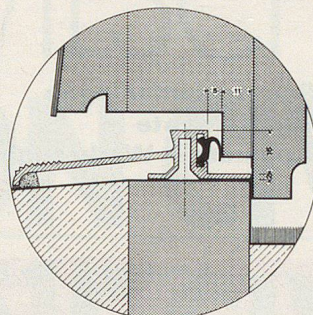
Neu



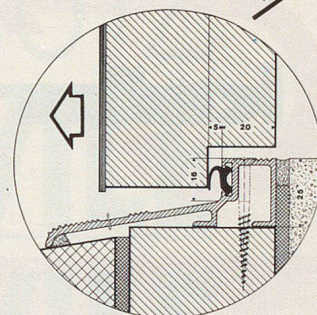
Nr. 167/627



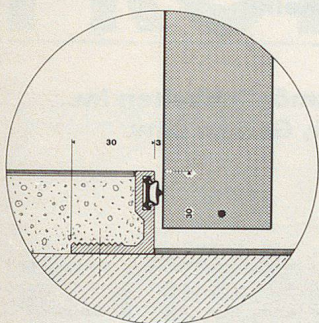
Nr. 168/510



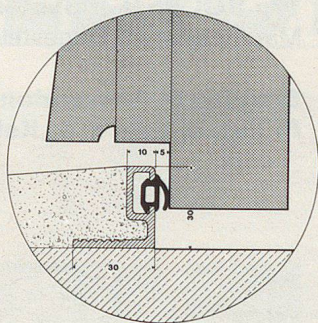
Nr. 160/620



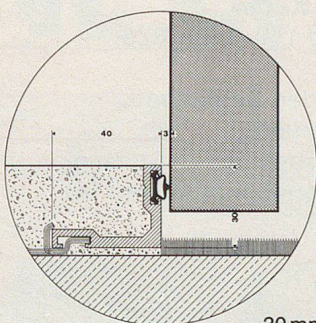
Nr. 165/620



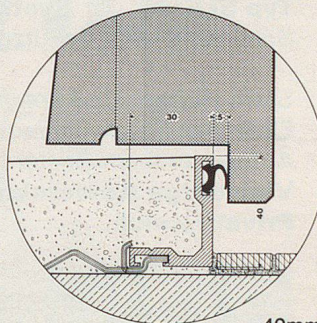
Nr. 170/520



Nr. 171/610



30mm
Nr. 180/520



40mm
Nr. 180/620

d'HEBGO - Dichtig
isch di richtig

Im Fachhandel erhältlich



BRINER HEBGO AG
Tür- und Fensterdichtungen
Wilerweg 37, 4600 Olten
Tel. 062 - 26 37 37

Stadt St.Gallen

Wegen der bevorstehenden Pensionierung des bisherigen Stelleninhabers suchen wir einen neuen

Chef des Amtes für Zivilschutz

Die anspruchsvolle und selbständige Aufgabe erfordert eine ausgeglichene und initiative Persönlichkeit, die befähigt ist, im Zivilschutz der Stadt neue Akzente zu setzen sowie den Vollzug der Bundesvorschriften zu gewährleisten. Dank seiner Führungserfahrung soll der zukünftige Chef in der Lage sein, in Zusammenarbeit mit der Ortsleitung die Bedürfnisse des Zivilschutzes zu planen, Konzepte zu erarbeiten, Prioritäten festzulegen und den weiteren Aufbau gegenüber Behörden und anderen Dienststellen konzilient und konsequent zu vertreten. Das Schwergewicht der Tätigkeit liegt heute vorwiegend in der effizienten Ausbildung der Zivilschutzpflichtigen sowie in der Förderung einer systematischen und kreativ gestalteten Information der Öffentlichkeit.

Für die Lösung der anspruchsvollen Aufgaben stehen dem neuen Chef 15 Mitarbeiter zur Verfügung. Erfahrung im Bereiche des Zivilschutzes ist erwünscht, aber nicht Bedingung.

Die Anstellungsbedingungen richten sich nach der städtischen Dienst- und Besoldungsordnung.

Der **Stellenantritt** erfolgt nach Vereinbarung, bzw. spätestens auf den 1. Juli 1988.

Bewerbungen mit den üblichen Unterlagen und einem handgeschriebenen Lebenslauf sind bis zum **15. Februar 1988** an das Personalamt zu richten.

Personalamt, Rathaus, 9001 St.Gallen, Telefon 071 21 54 15



Schutzraumanlagen
Bauelemente
Apparate- + Werkzeugbau

9444 Diepoldsau
Telefon 071 - 7315 49



+ Patent + Nr. 522/86-0 angem.

Zivilschutzliegestelle

Typ SLK 85 System Keller

Schockprüfung: Schutzgrad 1 bar nach BZS.

Stahl-Holzkonstruktion für den **Selbstbau**.
Einfaches Steck-Schraubsystem.
Aufbau im 5 cm-Raster (Lochsystem in Stützen).
Vielseitige Anwendungsmöglichkeiten im Privatbereich.

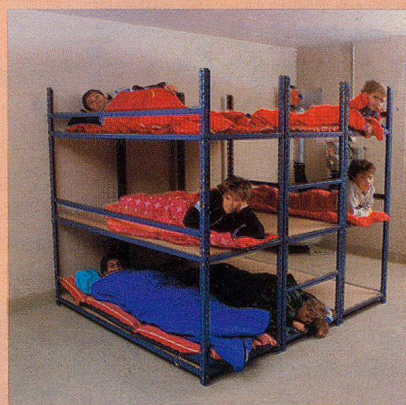


Zivilschutzliegestelle (Kombination)

Typ SLK 85 H System Keller

Materialgestell / Liegestelle

Erweiterte Anwendungsmöglichkeiten im Privatbereich, z. B. Keller, Garage usw.



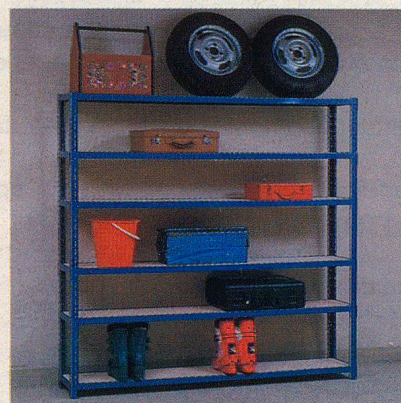
Bei Blockbildung
Liegestellen
zusammenschieben
und verschrauben.
**Keine
Anbauelemente.**



Materialgestelle
zusammen-
geschoben und
verschraubt ergibt
**Zivilschutzliege-
stelle
für 3 Personen.**



Verwendung
als Kellermöbel,
Vorratsgestell,
Materialgestell
usw. Belastbar
pro Tablar
ca. 250 kg.



Platzsparende
Verwendung
in Büro, Archiv,
Keller, Garage,
Werkstätte usw.
Belastbar pro
Tablar ca. 250 kg.