

Zeitschrift: Zivilschutz = Protection civile = Protezione civile
Herausgeber: Schweizerischer Zivilschutzverband
Band: 44 (1997)
Heft: 6

Rubrik: Marktnotizen = Notices du marché = Notizie del mercato

Nutzungsbedingungen

Die ETH-Bibliothek ist die Anbieterin der digitalisierten Zeitschriften. Sie besitzt keine Urheberrechte an den Zeitschriften und ist nicht verantwortlich für deren Inhalte. Die Rechte liegen in der Regel bei den Herausgebern beziehungsweise den externen Rechteinhabern. [Siehe Rechtliche Hinweise.](#)

Conditions d'utilisation

L'ETH Library est le fournisseur des revues numérisées. Elle ne détient aucun droit d'auteur sur les revues et n'est pas responsable de leur contenu. En règle générale, les droits sont détenus par les éditeurs ou les détenteurs de droits externes. [Voir Informations légales.](#)

Terms of use

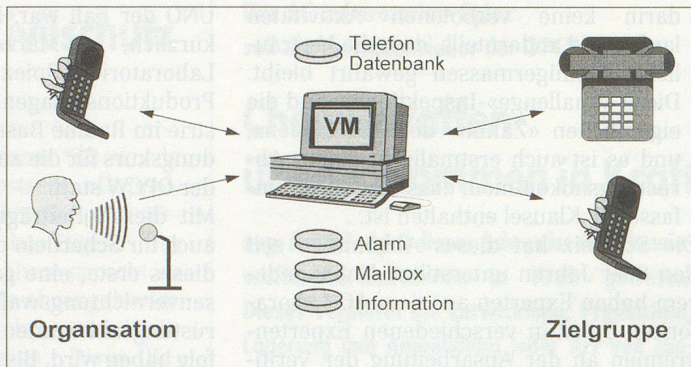
The ETH Library is the provider of the digitised journals. It does not own any copyrights to the journals and is not responsible for their content. The rights usually lie with the publishers or the external rights holders. [See Legal notice.](#)

Download PDF: 01.04.2025

ETH-Bibliothek Zürich, E-Periodica, <https://www.e-periodica.ch>

Zivilschutzalarm

VM VoiceManager, das Tele-Informationssystem für den Zivilschutz



VM unterstützt die Funktion automatisches Alarmieren, Telefonieren sowie Mailbox-Sprachein- und -ausgabe.

Alarmierung

Aufgrund der Zivilschutzreform 95 wird der Zivilschutz vermehrt bei Katastrophen und Nothilfeinsätzen aufgebildet und eingesetzt. In solchen Fällen ist es absolut unmöglich, die Schutzdienstpflichtigen wie gewohnt per Aufgebot aufzubieten. Ein schnelles und einfaches System zum Aufbieten ist gefragt. Das Alarmierungssystem muss einfach, kostengünstig und flexibel sein. Mit «VM VoiceManager» hat die HIPO AG (Tel. 056 496 66 33) ein massgeschneidertes Alarmierungssystem für den Zivilschutz entwickelt. Es basiert auf bestehenden Ressourcen und Strukturen. Autorisierte Personen können standortunabhängig von jedem Telefon aus einen Alarm auslösen. Einen Alarm auslösen bedeutet, am Telefon eine Einsatzgruppe auszuwählen und wenn notwendig einen speziellen Einrückungsort aufzusprechen. Der Alarmierungscomputer übernimmt den Auftrag, alle Personen der ausgewählten Einsatzgruppe automatisch anzurufen. Dabei analysiert «VM VoiceManager» jeweils die Tageszeit und die vorgegebenen Prioritäten. «VM» versucht in jedem Fall seinen Auftrag optimal und schnell auszuführen. Je nach Tageszeit wird die Anrufreihenfolge optimiert. Wird ein Alarm zum Beispiel um 19.30 Uhr ausgelöst, so wer-

den die zu Alarmierenden als erstes zu Hause angerufen. Ist der Anruf für eine bestimmte Person nicht erfolgreich, versucht «VM» als Alternative diese Person via Natel oder im Geschäft zu erreichen. Erreichte Personen erhalten vom Alarmierungscomputer den Auftrag, sofort einzurücken. «VM» aktualisiert in jedem Fall die Telefondatenbank. Während oder nach einem Alarm ist es möglich, durch autorisierte Personen von jedem Telefon oder Natel aus den Erfolg des Alarms abzufragen. Wird aufgrund der Erfolgsabfrage festgestellt, dass die Anzahl erreichter Personen ungenügend ist, kann eine weitere Einsatzgruppe aufgebildet beziehungsweise alarmiert werden. «VM VoiceManager» ist ein aktives Alarmierungssystem. Die Telefondatenbank zur Vorbereitung der Personen, die pro Einsatzgruppe alarmiert werden sollen, kann mit «ZIS» oder dem «ADM Alarmierungsdatei-Manager» verwaltet und vorbereitet werden. Auswertungen aus ausgeführten Alarmen/Probealarmen können im Excel oder ACCES erstellt werden.

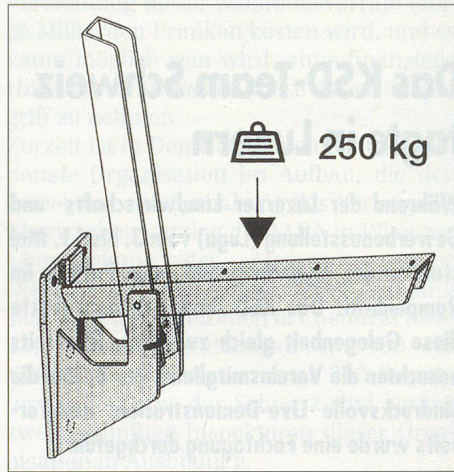
«VM VoiceManager» ist ein automatisches Tele-Informationssystem. Es wird eingesetzt, um Alarmierungsaufträge vollautomatisch abzuwickeln. Informationen über den Zivilschutz kann «VM» der Bevölkerung zur Verfügung stellen. Schutzdienstpflichtige können Informationen bezüglich ihrer bevorstehenden Dienstleistung abfragen. «VM» wurde von Schutzdienstpflichtigen entwickelt. ▀



Selbstaufklappende Sitzbankkonsole

Die neue selbstaufklappende Sitzbankkonsole «HEBGO BS» erweitert die Einsatzgebiete bisheriger, von Hand klappbarer Modelle für den Schreiner.

Alle Konstruktionsteile werden in feuerverzinkter Ausführung geliefert. Bolzen und Feder bestehen aus Chromnickelstahl. Die garantierte Tragkraft der Konsolen mit 380-mm-Standardausladung beträgt 250 kg pro Stück. Routinemässige Belastungsprüfungen werden sogar bis 500 kg pro Konsole durchgeführt. Die HEBGO-Konsolen sind im Fachhandel erhältlich. ▀



Inserentenverzeichnis

Allenspach + Co. AG	4
Bautech AG	12, 64
Gyr Walter AG	4
Hersche	12, 13
Heuscher & Partner	2
Hohsoft-Produkte AG	64
Krüger & Co.	13, 39, 59
Mentrex AG	12
OM Computer Support AG	4, 13
Planzer Holz AG	29
Romay AG	64