

Zeitschrift: Ziegelei-Museum
Band: 31 (2014)

Artikel: Karolingerzeitliche Säulenziegel aus Aachen
Autor: Ristow, Sebastian / Giertz, Wolfram
DOI: <https://doi.org/10.5169/seals-843886>

Nutzungsbedingungen

Die ETH-Bibliothek ist die Anbieterin der digitalisierten Zeitschriften. Sie besitzt keine Urheberrechte an den Zeitschriften und ist nicht verantwortlich für deren Inhalte. Die Rechte liegen in der Regel bei den Herausgebern beziehungsweise den externen Rechteinhabern. [Siehe Rechtliche Hinweise.](#)

Conditions d'utilisation

L'ETH Library est le fournisseur des revues numérisées. Elle ne détient aucun droit d'auteur sur les revues et n'est pas responsable de leur contenu. En règle générale, les droits sont détenus par les éditeurs ou les détenteurs de droits externes. [Voir Informations légales.](#)

Terms of use

The ETH Library is the provider of the digitised journals. It does not own any copyrights to the journals and is not responsible for their content. The rights usually lie with the publishers or the external rights holders. [See Legal notice.](#)

Download PDF: 22.11.2024

ETH-Bibliothek Zürich, E-Periodica, <https://www.e-periodica.ch>

Karolingerzeitliche Säulenziegel aus Aachen

Sebastian Ristow

mit einem Beitrag zur Herstellungstechnik von Wolfram Giertz

Bis 1943 stand auf dem Katschhof in Aachen unmittelbar nördlich des heutigen Domes der Stumpf einer aus Ziegeln gemauerten Säule auf monolithischer Basis (Abb. 1). Bis zu diesem Zeitpunkt hatte man den Stützenrest aber schon mehrfach versetzt. Ursprünglich gehörte die Säule zu einem Bau, der bei der Errichtung der Marienkirche – des heutigen Doms mit dem berühmten Oktagon – unter Karl dem Grossen um das Jahr 800 schon bestand. In seinem frühmittelalterlichen Bauzusammenhang befand sich die zugehörige Stützenstellung in der im Rahmen der Aachener Pfalzbauten früher als «Nordannex», neuerdings treffender als «Nordbasilika» bezeichneten Architektur. Die Bezeichnung Nordbasilika wird der chronologischen und architektonischen Eigenständigkeit der hier gefassten Architektur besser gerecht. 1943 wurde der Stumpf bei einem Bombenangriff schwer beschädigt. Auf dem Katschhof verblieben allein die Plinthe und wohl zeitweise Teile der Basis der Säule.¹ Heute ist hier wahrscheinlich nur noch die an der Südseite beschädigte Plinthe zu finden, abgedeckt durch eine grössere moderne Platte (Abb. 2). Bruchstücke zum Teil schwer geschädigter, im heutigen Zustand teils in modernem grauen Zementmörtel gesetzter Ziegellagen, aber auch einzelne Ziegel werden aktuell im Lapidarium des Aachener Domes² verwahrt (Abb. 3).



Abb. 3

Bruchstücke der 1943 im Bombenkrieg zerstörten Säule und einzelne Ziegel im Lapidarium des Aachener Domes.

Im Rahmen der Aufarbeitung der Archäologie im Bereich der Aachener Kernpfalz durch den Verfasser, die seit 2011 von der Stadt und RWTH³ Aachen getragen wird,⁴ wurden auch diese Ziegelbestände einer Sichtung unterzogen und gelangen hier erstmals zur Publikation.

Zum Architekturbefund (Abb. 4–6)

Die Nordbasilika wurde mehrfach durch Ausgrabungen erforscht. Die beiden bedeutendsten Massnahmen waren Bodenöffnungen im Jahr 1886 und 1911. Die ältere ist lediglich in Form eines Gesamtplans und in einer modernen Ansprüchen kaum genügenden Publikation überliefert.⁵ Der Regierungsbaumeister Erich Schmidt, der zwischen 1910 und 1914 fast den gesamten Dom und die Umgebung sowie grosse Teile zwischen Marienkirche und Aula der karolingerzeitlichen Pfalz ausgegraben hatte, legte zu seinen Bodenöffnungen immerhin einen messtechnisch verwertbaren Plan an und protokollierte seine Untersuchungen mit einigen Profilzeichnungen und einem knapp gehaltenen Tagebuch.⁶ In den letzten Jahren gab es in den Baubestand der Nordbasilika noch zwei äusserst kleinräumige Bodeneingriffe, bei denen auch wenige Funde geborgen worden sind und Beobachtungen zu Baumaterial und -technik gemacht werden können.⁷

Die endgültige Auswertung der Grabungen bleibt einer noch notwendigen Gesamtpublikation vorbehalten.⁸ Bis dahin kann festgehalten werden, dass der basilikale Bau nach den Befundbeschreibungen von Erich Schmidt relativchronologisch älter ist als die Mitte der 790er Jahre begonnene Marienkirche Karls des Grossen. Schmidt beobachtete, dass die Fundamente des Verbindungskorridors unter denen des Oktogons der Zeit Karls verschwanden, und dass die Mauern des Korridors in einer zweiten Phase angepasst worden waren. Profilzeichnungen und Teile der Fotodokumentation fehlen heutzutage oder sind nur in sehr schlechtem Zustand überliefert. Trotzdem ist an der Einordnung Schmidts kaum zu zweifeln.

Bei der Nordbasilika fehlen die sonst bei den Bauten charakteristischen grossen Quader im Sockelbereich zwischen Fundament und Aufgehendem. Während der Südannex unter starker Verwendung römischer Spolien errichtet wurde, kann dies für die Nordbasilika nicht ausgesagt werden. Auch ihre abgetreppten Fundamente bilden ein eigenes, sonst in dieser fein abgestuften Form im Pfalzbereich nicht beobachtetes Charakteristikum (Abb. 5).

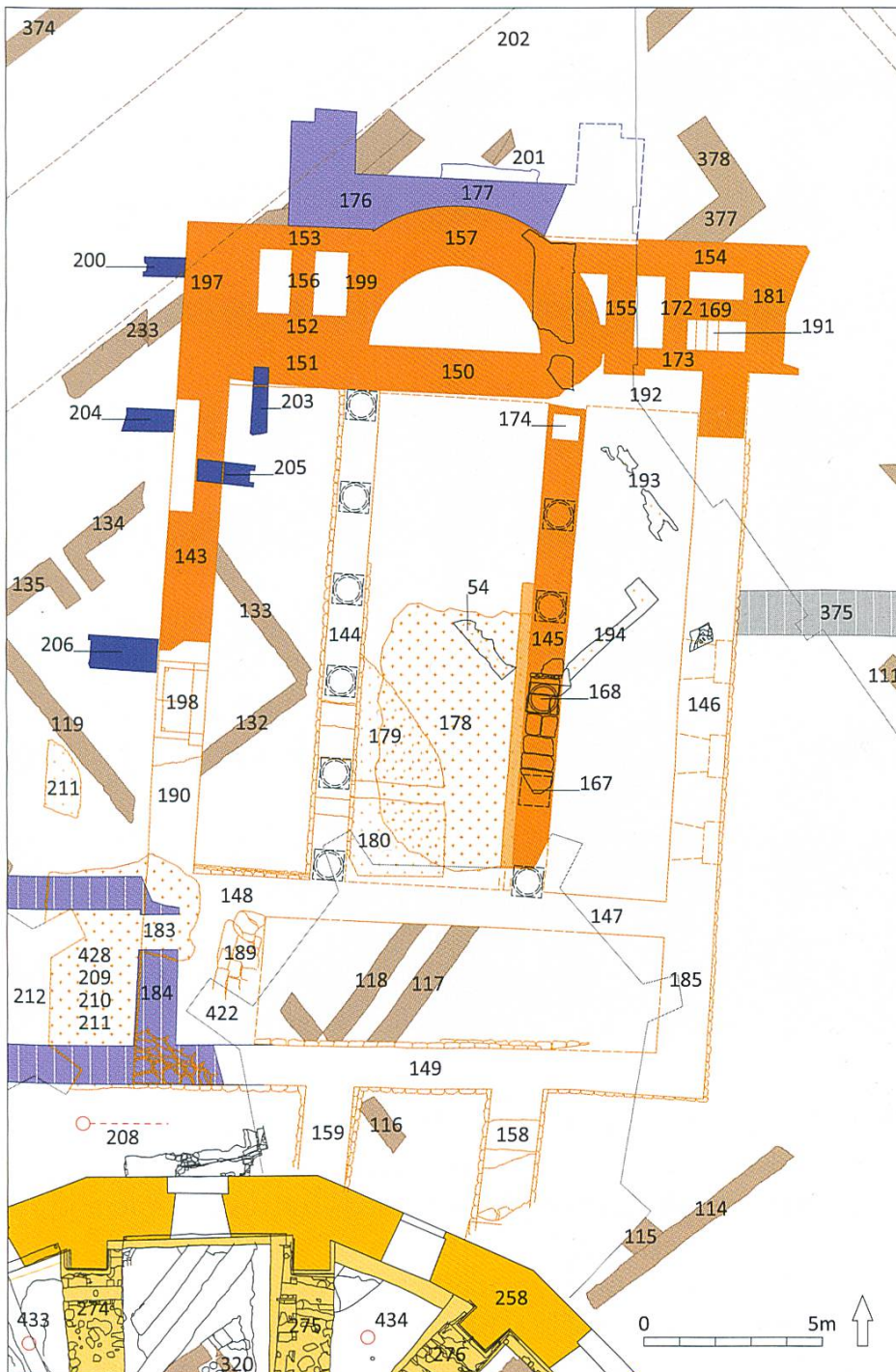


Abb. 4

Plan der Nordbasilika nach den aktuellen Befundauswertungen. Fundamente 144 und 145 für die Säulenreihen und die hier besprochenen Säulenreste 167 und 168.

Der Bau weicht aber vor allem gut erkennbar auch schon in der Ausrichtung signifikant von den Strukturen der Zeit um 800 ab, besonders gilt dies für den gegenüber an der Marienkirche liegenden Südanne. Die Nordbasilika gehörte demnach wahrscheinlich zur Pfalzanlage von Pippin III., dem Vater Karls des Grossen, von der aufgrund der massiven Überbauung schon zur Karlszeit kaum etwas erhalten blieb. Sie wäre dann in einem Zusammenhang zu sehen mit den südlich aufgedeckten Befunden einer fragmentierten gerundeten Mauer – vielleicht Bestandteil eines

Abb. 5

Fein abgetreppte Fundamente und in Fundament und Aufgehendem sorgsam gefügte Quaderreihen verleihen dem Mauerwerk der Nordbasilika einen eigenen Charakter. Das Bild von 1911 zeigt die westliche Schultermauer und den Beginn der Nordapsis 157, hier mit der in Tusche aufgetragenen Bezeichnung «a».



Zentralbaus (Abb. 7) – und einer Altarkonstruktion. Bemerkenswert ist in diesem Zusammenhang die Position des exzeptionellen Säuglingssarkophages 358,⁹ der auf eine Bestattung aus dem Kreis der frühkarolingischen Elite hinweist. Der kleine Steinkasten wurde im 19. Jahrhundert zwar nicht in primärer Fundlage geborgen, liegt aber – soweit die sehr vagen Angaben zur Vermessung solche Interpretationen überhaupt zulassen – sehr nahe den entsprechenden Achsbezügen zwischen Nordbasilika und der möglicherweise als Zentralbau zu bestimmenden Architektur mit gerundeter Mauer und Altar unter der Marienkirche Karls. Vor allem westlich von Nordbasilika und Zentralbau deuten verschiedene Funde und Befunde einen grossflächigen Bestattungsplatz des 6.–8. Jahrhunderts an.

Bei der Nordbasilika handelt es sich um einen, wie die Treppenaufgänge zu Seiten der Nordapsis nahelegen, zweigeschossigen Bau von inklusive Eingangskorridor und Apsis aussen gemes-

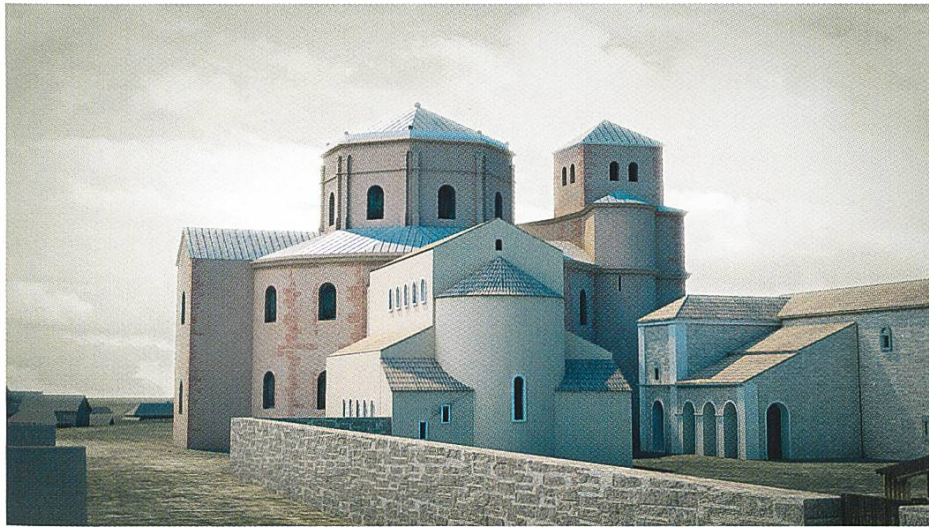
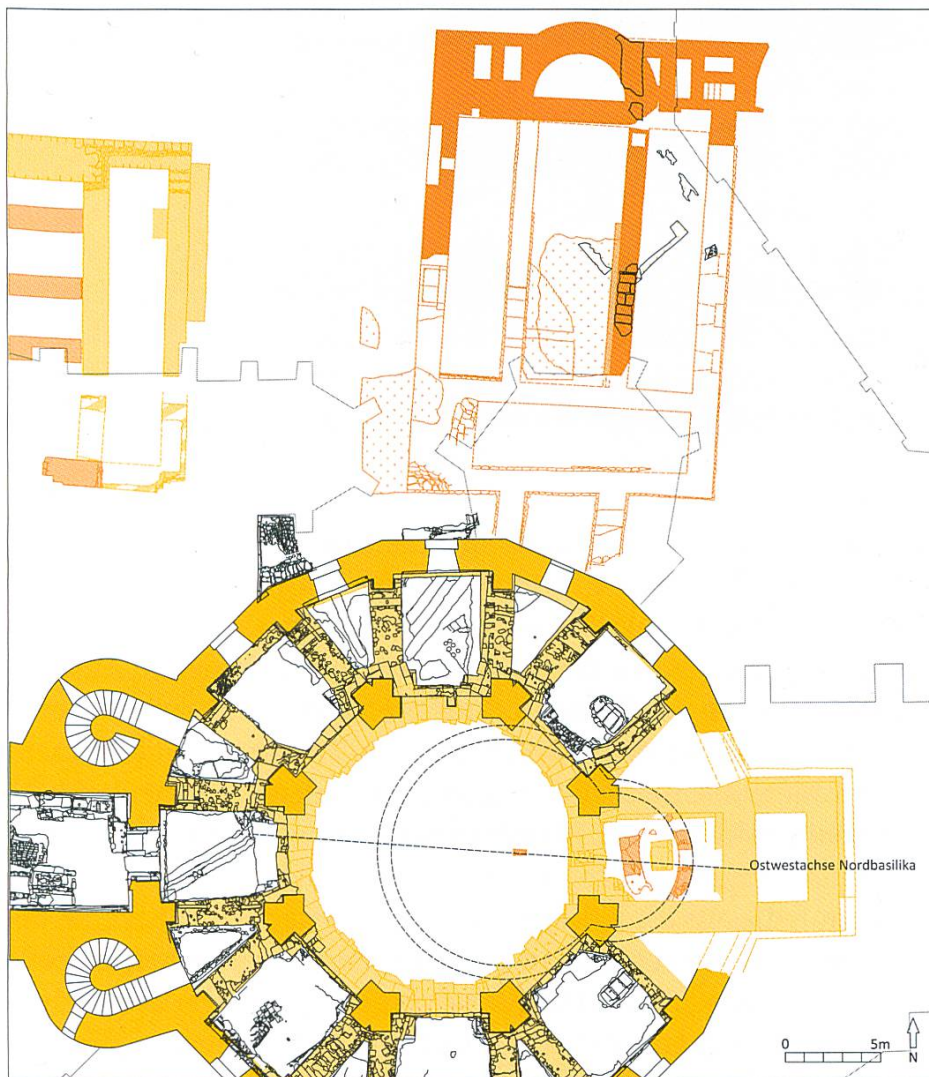


Abb. 6, 7

Vorstellungshilfe mit Ansicht der Nordbasilika von Norden und der dahinterliegenden Marienkirche sowie Grundrissplan zur räumlichen Disposition von Nordbasilika, Fragment der gerundeten Mauer und Altarfundament aus der Pfalz vor der Zeit Karls des Grossen mit Fundlage des Säuglings-sarkophages.



sener Länge von 25,12 m und Breite von 15,98 m. Im Inneren mass das Gebäude in der Länge 21,95 m und in der Breite 13,17–13,29 m. Seine Funktion kann weder für die Bautengruppe aus der Zeit vor der Pfalz Karls, noch für diese selbst benannt werden. Mit einer

nach Norden ausgerichteten Apsis wäre der Bau als einzige Kirche eines Baukomplexes in dieser Zeit ungewöhnlich. Sehr wohl aber kann man sich seine Nutzung z.B. als Gedächtnis- oder Herrschaftsarchitektur vorstellen. Der Ort des Grabes Karls des Grossen ist bisher nicht identifiziert worden, und dies wird vermutlich auch in Zukunft nicht gelingen. Vielleicht wäre es aber in einem solchen angegliederten Bau denkbar, ganz besonders in Hinsicht auf die vorstellbaren dynastischen Rückbezüge, die sich daraus ergäben. Die Nordbasilika kommt aber genauso im ursprünglichen Zusammenhang wie auch im Rahmen des Baukomplexes Karls des Grossen als repräsentativer Versammlungsraum in Frage. Nicht alle Versammlungen werden in der enorm grossen Aula, dem heutigen Rathaus, stattgefunden haben.

Schliesslich musste auch vor und während der Bauzeit von Karls Marienkirche und Pfalz ein gut nutzbarer Raum zur herrscherlichen Repräsentation zur Verfügung gestanden haben. Dieser könnte vielleicht auch – trotz Nordausrichtung – für den christlichen Kult genutzt worden sein. Immerhin begingen die Frankenkönige, seit den 760er Jahren überliefert, christliche Festtage in Aachen.¹⁰ Inwieweit die Aula Karls des Grossen einen zu diesem Zeitpunkt genutzten Vorgängerbau besessen hat, ist unbekannt. Genauso wenig kann die Frage nach weiteren Kirchenbauten derzeit zufriedenstellend beantwortet werden.

Die Stützenstellung

Im Inneren der Nordbasilika sind Mittel- und Seitenschiffe durch eine Stützenstellung mit Interkolumnien von ca. 1,84 m lichter Weite geteilt (Abb. 4). Das Achsmass beträgt 2,58 m. Neben der hier zu besprechenden Ziegelsäule, die bei der aktuellen Auswertung der Grabungen die Befundnummer 168 erhielt, ist noch eine weitere Plinthe, aufliegend auf der Trennmauer 145, dokumentiert worden, die die Befundnummer 167 erhielt. Die beiden quadratischen Plinthen aus Blaustein besaßen eine Seitenlänge von 82 cm und eine Dicke von 8 cm. Darauf lag eine Basis von 33 cm Dicke auf, die aus 8 cm dickem Wulst und flacher Hohlkehle besteht und einem 25 cm hohen, monolithisch zugehörigen unteren Teil des Säulenschaftes. Darauf ruhte die eigentliche Ziegelsäule mit einem Durchmesser von 74 cm. Der erhaltene Stumpf des Säulenschaftes bestand bei der Auffindung aus noch erhaltenen vollständigen acht Mauerschichten von 73 cm Höhe und drei weiteren, beschädigten Schichten. Im Schnitt sind also die Ziegel- und Mörtelschichten je 9,1 cm hoch. Die Ziegel selbst sind im Schnitt 6 cm dick. Die Stärke der Mörtelfugen beträgt im Schnitt ca. 3 cm. Der lockere weisse Kalkmörtel ist mit Ziegelsplitt gemischt.



Es lassen sich je fünf Stützen zwischen Mittel- und Seitenschiff rekonstruieren. Ausser den beiden gut dokumentierten waren weitere Plinthen verlagert neben Mauer 144 aufgefunden worden.¹¹ Eine dritte, weiter im Norden 1911 noch *in situ* erhaltene Plinthe mit der Befundnummer 174 ist jedoch kleiner und besteht aus anderem Material. Vielleicht stammt sie aus der Umbauphase der Nordbasilika, bei der man im 11. Jahrhundert die Apsis und Teile der Ziegelsäulen niederlegte, um eine repräsentative Eingangssituation vom Katschhof her in den Dom anzulegen.

Die Ziegel

Die für den Aufbau der Säule verwendeten Ziegel sind in Form eines Kreissegmentstumpfes mit einem Winkel von 60° ausgebildet. Ziegel solcher und ähnlicher Form sowie entsprechend zusammengesetzte Ziegelsäulen sind sonst nur aus der römischen Baukunst und aus dem Hochmittelalter sowie späteren Perioden bekannt. Aus Italien wäre z.B. antike Architektur in Pompei und Ostia zu nennen (Abb. 8).¹² Die karolingerzeitlichen Kreissegmentziegel aus Aachen nehmen insofern eine Sonderstellung ein.

Abb. 8

Ziegelsäule in Ostia, so genannte Piazzale delle Corporazioni.

Ihre Verwendung geschah sicher aus Kostengründen oder um den Baufortschritt zu beschleunigen, wären doch vergleichbare Natursteinsäulen in der Zeit vor Karl dem Grossen nicht leicht zu beschaffen gewesen.

Die Ziegel besitzen bei einer Dicke von 5,8–6,7 cm seitliche Kantenlängen von im Durchschnitt 26,8 cm und an der stumpfen Seite von ca. 8 cm (Abb. 9a–c). An der Kreissehne misst die Breite durchschnittlich 34,4 cm. Auf einer Seite («Unterseite») wie auch an allen Kanten mit Ausnahme der Aussenrundung sind die Ziegelplatten glatt mit dem Messer geschnitten bzw. nachträglich partiell beschabt, auf der anderen Seite («Oberseite») zudem über Kreuz millimetertief gekämmt mit Zähnung von jeweils 1,0–1,2 cm Weite, wohl um die Oberflächeneigenschaften im Zusammenspiel mit dem Versetzmörtel zu optimieren. Zusätzlich wurden auf der gekämmt Seite der Ziegel Wischmarken oder Zeichen angebracht. Auf den erhaltenen Ziegeln verwendete Muster sind mit den Fingern gezogene Bogen- oder Wellenbündel, aber auch Buchstaben (Abb. 9a), X-Zeichen u.ä. Sie sind als Handwerker- oder Zählmarken anzusehen. Schliesslich war es allein für die Nordbasilika notwendig, überschlägig je nach Raumhöhe etwa drei- bis viertausend Ziegel dieser Art für die Säulen herzustellen.

In Hinsicht auf die Konstruktion der Säulen bot ihre Zusammensetzung einen entscheidenden Vorteil. Die Oberfläche der monolithischen Basis war eben, und man konnte die Reihen der Ziegel gut mit Fugenwechsel verlegen (Abb. 10).

Als Versetzmörtel verwendete man bauzeitlich wohl einen weissen Kalkmörtel, der zeit- und ortstypisch stark mit Ziegelsplitt und Ziegelmehl angereichert war, somit rosafarben wirkte, und von dem Reste im Zuge der Sichtung bei mehreren Ziegeln als Anhaftung – stellenweise auch auf die Aussenrundung der Ziegel übergreifend – noch festgestellt werden konnten, sofern es sich bei diesem Ziegelsplittmörtel nicht um eine Zutat des späten 19. oder frühen 20. Jahrhunderts bei der Rekonstruktion des Säulenschaftes auf dem Katschhof handelt, denn in dieser Zeit wurde historisierend gerne mit Ziegelsplittmörtel ‚restauriert‘.¹³

Wie authentisch die heute erhaltenen Oberflächen an der Aussenseite sind, wird die weitere Detailuntersuchung des Materials zeigen.¹⁴ Die Oberfläche der im Mörtelverband allein noch sichtbar gewesenen Aussenseiten der Kreissegmentziegel weist nach Augenschein nicht auf das Vorhandensein von Farbe oder Stuck an den Schauseiten der Säulen hin.

Abb. 9a

Foto von einem Ziegel mit
'Buchstaben' aus dem
Lapidarium des Aachener
Domes. MST 1:5.

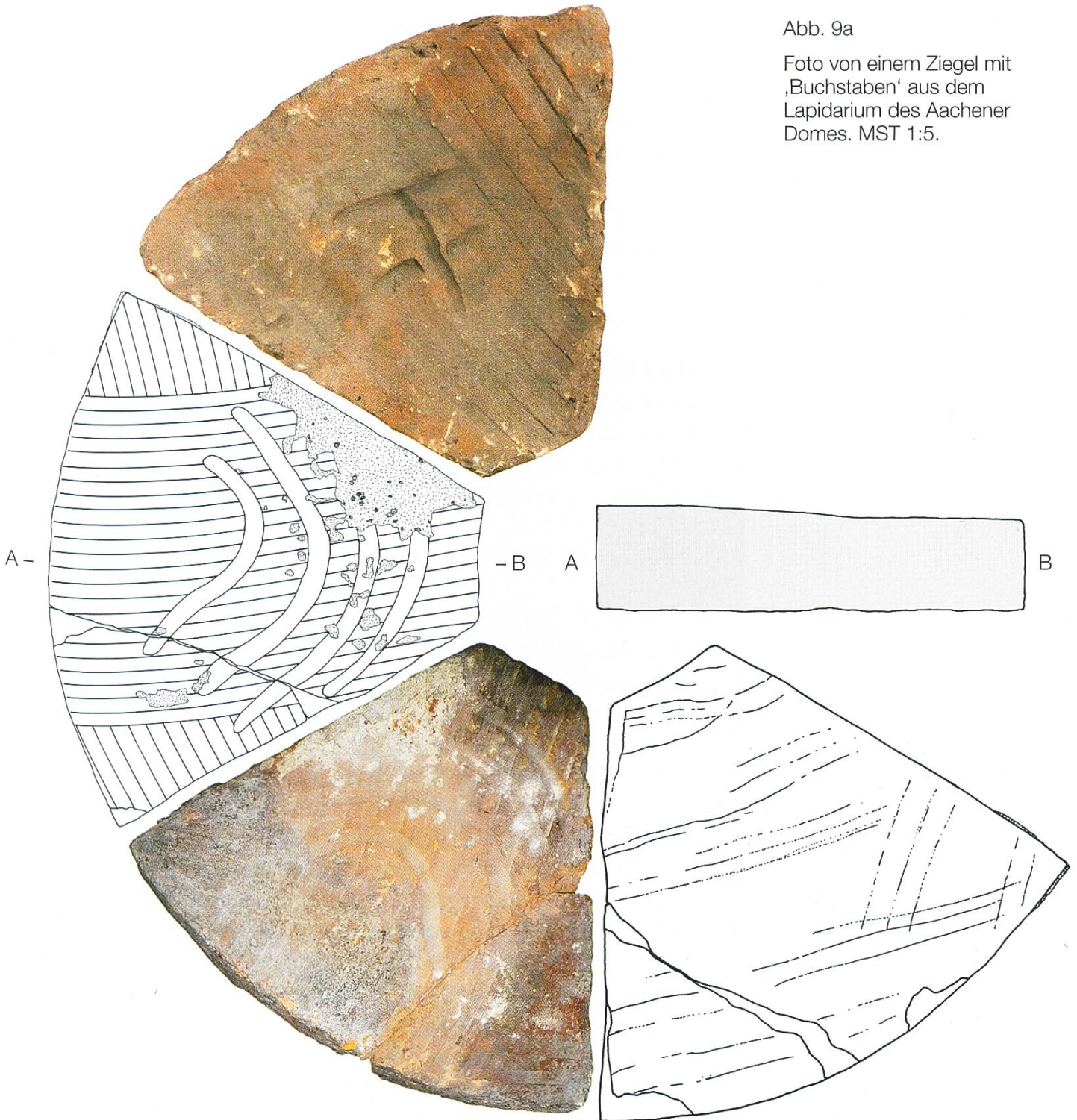


Abb. 9b-e

Drei Zeichnungen und ein
Foto vom gleichen Objekt:
zweimal Oberseite und einmal
Unterseite sowie Querschnitt
eines Ziegels mit anhaften-
dem Ziegelsplittmörtel aus
dem Lapidarium des
Aachener Domes. MST 1:5.

Die aus den erhaltenen Funden rekonstruierbaren Aachener Ziegelsäulen dürften dem Inneren der Nordbasilika eine ganz besondere Optik verliehen haben. Nicht so prachtvoll wie die der späteren Marienkirche Karls des Grossen mit ihren Natursteinsäulen und Kapitellen, aber – für den Fall, dass man sich den Bau wirklich mit rot belassenen Ziegellagen bzw. bauzeitlich rosafarbenem Ziegelsplittmörtel bei den Stützen vorstellen muss – für das Frühmittelalter bislang einzigartig. Auf den erhaltenen Aussenseiten der Ziegel fehlen jedenfalls Belege für eine Aussenverkleidung.

Zur Herstellungstechnik

Wolfram Giertz

Die Kreissegmentziegel lassen übereinstimmende Merkmale in Tonauswahl und Scherben, Brennführung, in ihrer Form, den Massen sowie hinsichtlich der Oberflächengestaltung und der Zurichtung erkennen. Eine einheitliche Produktion kann daher vorläufig angenommen werden.

Wenngleich die Verwendung von Formrahmen nachgewiesen werden kann, die Bezeichnung als «Formziegel» also gerechtfertigt ist, kann derzeit wenig zu Material und Konstruktion der Rahmen und zu ihrer Form gesagt werden, da Rahmenabdrücke infolge der randlichen Beschneidung der Rohlinge nur noch in wenigen Fällen vorhanden sind. Die durchweg rau belassenen, durch Risse und Quetschfalten als Formränder ausgewiesenen Aussenrundungen legen nahe, dass der einheitlich rot brennende, mit wenig Quarzsand eher verunreinigte als gemagerte Ziegelton in aussen kreisrunde Rahmen mit einem Durchmesser von ca. 80 cm sowie einer Höhe von rund 7 cm geschlagen bzw. gestrichen wurde. Bei der Fertigung der Rahmen war der Schwund des Brenngutes von mindestens 8% zu berücksichtigen, da der Durchmesser der aus den Ziegeln zu errichtenden Säulen von 74 cm dem Ziegler sicher vorgegeben war. Die Unterseiten der Rohlinge sind entweder rau oder flächig beschabt bzw. wirken wie abgeschnitten. Auf die noch feuchte Oberseite des Rohlings wurden nach Abstrich des Ziegeltons über den Rahmen hinweg und nach Lösung des Rohlings aus dem Rahmen eine ein- oder zweilagige Kämmung sowie verschiedenartige Wischmarken aufgebracht. Die Zurichtung der radialen, im Mauerwerk zur Säulenmitte hin gerichteten Kanten erfolgte mit dem Messer, wobei auch die Kämmung randlich abgeschnitten wurde. Die Kreissegmentspitzen schnitt der Ziegler grosszügig mit dem Messer ab. Somit sind die rauen Formränder meist nur noch an den Aussenrundungen der Ziegel

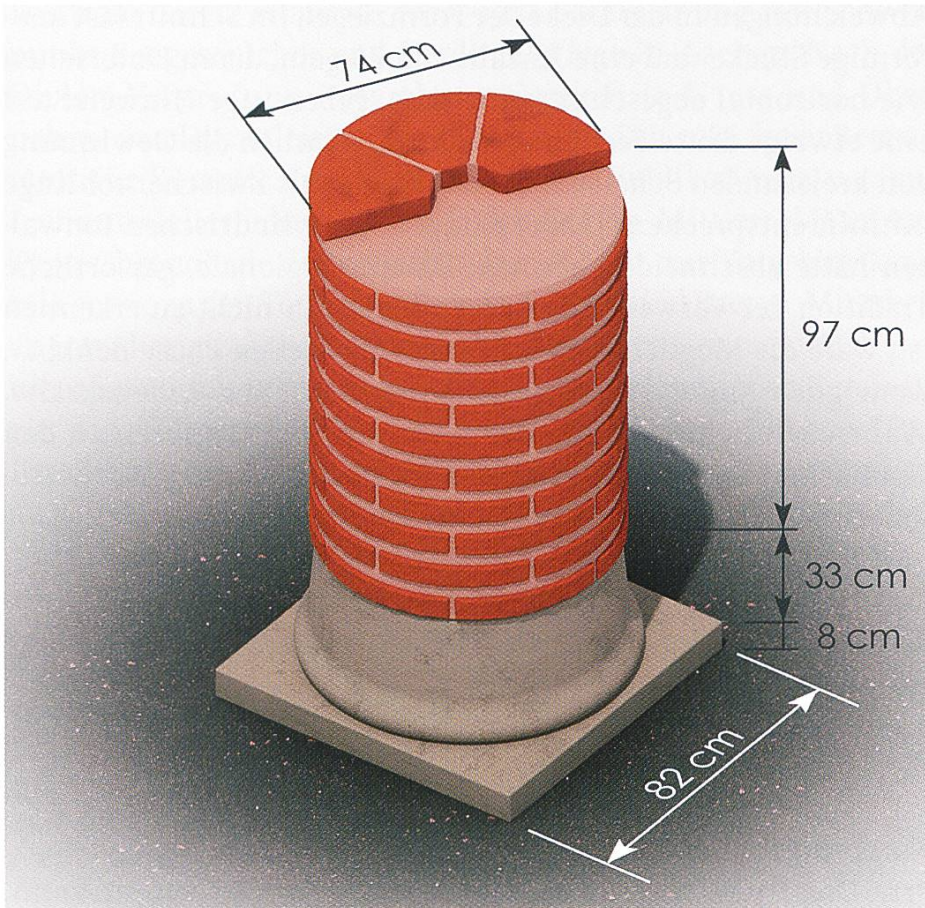


Abb. 10

Schaubild zur Konstruktion der Ziegelsäule 168 aus der Nordbasilika von Aachen.

erkennbar, selten auch an einer radialen Kante sowie an von der Zurichtung nicht erfassten, rau gebliebenen Dellen und Rissen im Verlauf der radialen Formkanten. Dies wie auch flächige Quetschspuren der Kämmung legen die Verwendung von kreissegmentförmigen Schablonen nahe, die als Hilfsmittel bei der Zurichtung mit dem Messer gedient haben könnten. Da bei der Errichtung von Ziegelsäulen zweifellos hohe Anforderungen an die Masshaltigkeit der Formziegel gestellt wurden, hätte eine Zurichtung der Rohlinge mittels normierter Schablonen dem Maurer die Abrichtung mit Maurerhammer oder Kelle ersparen können. Als weitere Arbeitstechnik wäre theoretisch an den Einsatz vollrunder Rahmen zur Erzeugung kreisrunder Zwischenrohlinge zu denken, die, wiederum unter Zuhilfenahme von Schablonen, mit dem Messer zu je sechs Kreissegmenten portioniert werden konnten, gegebenenfalls unter Wegschneiden von dazwischen liegenden Streifen, um Raum für Stossfugen im Mauerwerk schaffen zu können. Man könnte auch in Betracht ziehen, ob die sorgfältige Kämmung samt Wischmarken dazu dienten, aufeinander bezogene Sechstelstücke nach erfolgtem Brand wieder zum Säulenrund zuordnen zu können.

Abweichungen in der Dicke der Formziegel, im Schnitt fast keilförmige Stücke und eine Anzahl von Ziegeln, deren Unterseiten wie horizontal abgeschnitten wirken, geben vage Hinweise auf eine etwaige dritte Fertigungstechnik, nämlich die Gewinnung von kreisrunden Scheiben, die der Ziegler als Zwischenrohlinge mithilfe entsprechend langer Klingen von zylindrischen Tonwalzen hätte abschneiden können. Da eine regionale, gar örtliche Tradition der Verwendung von Formziegeln nicht zu erkennen ist, wäre die Möglichkeit einer experimentellen Phase denkbar, womöglich unter Hinzuziehung unerfahrener Arbeitskräfte. Wahrscheinlicher ist, dass die flächigen Schnittspuren an den Unterseiten der Rohlinge Indizien für das Abschneiden bzw. Abschaben von Verunreinigungen im lederharten Zustand sind.

Erst die vorgesehene detaillierte Analyse und katalogmässige Erfassung der Aachener Formziegel wird weitergehende, belastbare Aussagen zulassen.

Kurzbiographien

Priv.-Doz. Dr. Sebastian Ristow M.A. studierte 1988–1997 in Bonn, Mainz und Köln Christliche Archäologie, Vor- und Frühgeschichte, Historische Geographie, Klassische Archäologie und Kunstgeschichte. Bis Ende 2000 Mitarbeit an der Kölner Domgrabung und an der Abschlusspublikation. 1993 Magister und 1997 Promotion an der Universität Bonn zum Thema «Frühchristliche Baptisterien». Seit 1995 Lehraufträge an den Universitäten Bonn und Köln, bis 2005 zuständig für die Archäologie am Dölger-Institut zur Erforschung der Spätantike der Universität Bonn. 2006 Offermann-Hergarten-Preis zur Förderung besonderer geisteswissenschaftlicher Leistungen an der Universität zu Köln, 2008 Köln-Preis für die Arbeit zu St. Pantaleon in Köln. 2008 Habilitation im Fach Archäologie der römischen Provinzen an der Uni Köln über «Christianisierung und die Frage nach Kontinuität und Diskontinuität im spätantiken und fränkischen Rheinland». Seit 2006 freiberuflicher Archäologe, Mitarbeit an Grabungsauswertungen, Ausstellungen, Publikationen und seit 2011 Aufarbeitung der Ausgrabungen in Aachen zwischen Dom und Rathaus.

Priv.-Doz. Dr. Sebastian Ristow
Archäologisches Institut der Universität zu Köln
Albertus-Magnus-Platz
D-50923 Köln
www.archaeoplanristow.de

Wolfram Giertz studierte 1977–1984 Stadtplanung mit Schwerpunkt Baugeschichte und Denkmalpflege in Aachen. Nach der Diplom-Vorprüfung Ausgrabungstätigkeit in Neuss und Übernahme von Dienstleistungen für Museen. Seit 1986 freier Restaurator für Keramik und Glas in Aachen. Publikationen u.a. zur frühmittelalterlichen Keramik der Region Mittlere Maas, zur Typo-Chronologie der Reliefbandamphoren, zur Vorgebirgskeramik sowie zu den Töpferbezirken in Aachen und Raeren. Mitarbeit an interdisziplinären Projekten zur Charakterisierung und Provenienzbestimmung der rheinischen und maasländischen Keramik, zur sog. Tatinger Keramik und zum karolingerzeitlichen Glas. Beteiligung an der wissenschaftlichen Aufarbeitung und musealen Präsentation der Aachener Pfalzgrabungen. Fundbearbeitung für Museen, Bodendenkmalämter und Grabungsfirmen.

Wolfram Giertz
Schmithofer Straße 34
D-52076 Aachen
wolframgiertz@hotmail.com

Bildnachweise

Abb. 1: Nachlass Hugot im LVR-Amt für Bodendenkmalpflege im Rheinland
Abb. 2: Verfasser, bearb. von Olivia Straub, Bonn
Abb. 3, 8, 11b: Verfasser
Abb. 4, 7: Verfasser / Alexander Kobe
Abb. 5: Aus dem Nachlass Hans Christ im LVR-Amt für Denkmalpflege im Rheinland mit auf dem Foto aufgetragener Markierung der Befunde
Abb. 6: Narmer Architecture Studio, Budapest (Zsolt Vasáros, Márton Zoltán Tóth und Gábor Nagy), ArchaeoPlanRistow, Köln (Sebastian Ristow)
Abb. 9a, 11a: Verfasser, bearb. von Horst Stelter, Duisburg
Abb. 9b–c: Zeichnung Wolfram Giertz, Aachen, bearb. von Olivia Straub, Bonn
Abb. 10: Narmer Architecture Studio, Budapest (Zsolt Vasáros, Márton Varga), ArchaeoPlanRistow, Köln (Sebastian Ristow)

Anmerkungen

1 Zu den Aachener Grabungen und ihrer Dokumentation im LVR-Amt [Landschaftsverband Rheinland] für Bodendenkmalpflege in Bonn sowie den Archiven in Aachen: Christoph Keller, *Archäologische Forschungen in Aachen. Katalog der Fundstellen in der Innenstadt und in Burtscheid*. Rheinische Ausgrabungen 55, Mainz 2004, bes. S. 51–53, 113. – Die Geschehnisse der Säule in den vergangenen 150 Jahren beschreibt mit Angabe der einschlägigen Literatur: Frank Pohle, *Erforscht, ergraben und erdeutet – 200 Jahre Forschungsgeschichte der karolingischen Pfalz Aachen*. Rheinische Ausgrabungen (2014, im Druck), Anm. 1182 ff.



Abb. 11a–b

Aachen, Kreissegementziegel, Vorderseite mit Kämmung und Wischzeichen in Form eines ‚Buchstabens‘ und raue Rückseite; unmassstäblich.

- 2** Dem Aachener Dombaumeister Helmut Maintz danke ich herzlich für die Möglichkeit zur Einsichtnahme und Publikation der Ziegel. – Sichtung der Ziegel und Fundbearbeitung im Rahmen des Aufarbeitungsprojekts erfolgten gemeinsam mit Wolfram Giertz, Aachen.
- 3** Rheinisch-Westfälische Technische Hochschule, Aachen.
- 4** Kurzberichte: Sebastian Ristow, *Forschungsstand und Forschungspunkte zu den Anfängen der christlichen Religion im Rheinland*. Rheinisches Vierteljahrsblatt 77, 2013, S. 1–24, hier S. 12–16; Ders., *Bauphasen der Kernpfalz nach den archäologischen Befunden*. In: Thomas R. Kraus (Hrsg.), *Aachen. Von den Anfängen bis zur Gegenwart 2, Karolinger – Ottonen – Salier, 765–1137*. Veröffentlichungen des Stadtarchivs Aachen 14 = Beiheft der Zeitschrift des Aachener Geschichtsvereins 8, Aachen 2013, S. 119–122; Ders., *Wo Karl der Grosse Hof hielt. Die Aufarbeitung alter Grabungsbefunde und neuer Messungen liefert überraschende Einsichten in die Baugeschichte der Aachener Pfalz*. Spektrum der Wissenschaft, Heft 11, 2013, S. 19–21.
- 5** Carl Rhoen, *Die karolingische Pfalz zu Aachen. Eine topographisch-archäologische Untersuchung ihrer Lage und Bauwerke*. Aachen 1889, hier bes. S. 107 f., im Übersichtsplan Nr. 150.
- 6** Zeichnungen und Tagebuch bzw. Quartalsberichte sind im LVR-Amt für Denkmalpflege im Rheinland erhalten und im Zentralarchiv des LVR (Ordnungsnummer 22856).
- 7** Andreas Schaub, *Archäologie in Aachen 2009*. Zeitschrift des Aachener Geschichtsvereins 111/112, 2009/10, S. 7–25, hier S. 19 f.
- 8** Sebastian Ristow, mit Beiträgen von Guido Faccani, Wolfram Giertz, Linda Gomolakova u.a., *Ausgrabungen im Bereich des inneren karolingerzeitlichen Pfalzgebietes in Aachen*. Rheinische Ausgrabungen, in Vorb.
- 9** Sebastian Ristow, *Sarkophag für einen Säugling aus der Domgrabung in Aachen*. Bonner Jahrbuch 212, Bonn 2012, S. 227–239. – Frühmittelalterliche Sarkophag für Neonaten und Säuglinge sind bisher noch nicht zum gesonderten Forschungsgegenstand der Archäologie geworden. Ein ähnlicher, bisher unbekannter Neonatensarkophag aus der Kirche All Hallows by the Tower mit Ursprüngen im London des 7. Jahrhunderts konnte erst kürzlich erfasst werden.
- 10** *Annales Laurissenses*, bearb. v. Georg Heinrich Pertz (MGH SS 1, Hannover 1826, S. 124–218, hier S. 145, ad a. 765); *Annales regni Francorum* zum Jahre 765, bearb. v. Georg Heinrich Pertz / Friedrich Kurze (MGH SRG 6, Hannover 1895, S. 22).
- 11** Rhoen 1889, wie Anm. 5, S. 108.
- 12** Für Hinweise danke ich Zsolt Vasáros, Budapest. – Lit.: Jean-Pierre Adam, *Roman Building. Materials and Techniques*. (London / New York 1994) übers. nach frz. Orig. von 1989, Nachdruck London 2001, S. 156, fig. 370–372. – Aus Ostia sind zahlreiche Beispiele zu nennen, etwa auf der «Piazzale delle Corporazioni»: Guido Calza (Hrsg.), *Scavi di Ostia 1. Topografia Generale*. Rom 1953, Reg. II, S. 7, 4.
- 13** Zu um die Wende zum 20. Jahrhundert in Aachen angefertigten Mosaikpaneelen mit rosafarbenem Versetzmörtel: Wolfram Giertz/ Sebastian Ristow, *Goldtessellae und Fensterglas. Neue Untersuchungen zur Herstellung und Nutzung von Glas im Bereich der karolingerzeitlichen Pfalz Aachen*. Antike Welt 44, Heft 5, 2013, S. 59–66. – Zum mit Ziegelmehl- oder -bruch angereicherten Mörtel in Aachen als Indikator für karolingerzeitliche Datierungen und dem Auftreten des Phänomens im Hochmittelalter: Sebastian Ristow, *Archäologie des Aachener Domes zwischen spätantiker und ottonischer Zeit (400–1000)*. In: H. Müller/C. Bayer/ M. Kerner (Hrsg.), *Festschrift Europäische Stiftung Aachener Dom*. Regensburg 2014, im Druck.
- 14** Dazu Ristow, in Vorbereitung, wie Anm. 8.