

Zeitschrift: Zoom-Filmberater
Herausgeber: Vereinigung evangelisch-reformierter Kirchen der deutschsprachigen Schweiz für kirchliche Film-, Radio- und Fernseharbeit ; Schweizerischer katholischer Volksverein
Band: 29 (1977)
Heft: 16

Artikel: Der Kinderfilm : eine pädagogische Problematik
Autor: Stalder, Hanspeter
DOI: <https://doi.org/10.5169/seals-933026>

Nutzungsbedingungen

Die ETH-Bibliothek ist die Anbieterin der digitalisierten Zeitschriften. Sie besitzt keine Urheberrechte an den Zeitschriften und ist nicht verantwortlich für deren Inhalte. Die Rechte liegen in der Regel bei den Herausgebern beziehungsweise den externen Rechteinhabern. [Siehe Rechtliche Hinweise.](#)

Conditions d'utilisation

L'ETH Library est le fournisseur des revues numérisées. Elle ne détient aucun droit d'auteur sur les revues et n'est pas responsable de leur contenu. En règle générale, les droits sont détenus par les éditeurs ou les détenteurs de droits externes. [Voir Informations légales.](#)

Terms of use

The ETH Library is the provider of the digitised journals. It does not own any copyrights to the journals and is not responsible for their content. The rights usually lie with the publishers or the external rights holders. [See Legal notice.](#)

Download PDF: 01.04.2025

ETH-Bibliothek Zürich, E-Periodica, <https://www.e-periodica.ch>

Der Kinderfilm – eine pädagogische Problematik

Eine gute Theorie ist die beste Voraussetzung für eine gute Praxis. Die Praxis jedoch ist der Gradmesser jeglicher Theorie. Auch in der Erziehung. Um eine möglichst breite und seriöse Diskussion zum Themenkreis Kinderfilm anregen oder fördern zu können, seien hier einige grundlegende Überlegungen angestellt. Die Ausführungen sind weniger das Produkt einer einsamen Schreibtischarbeit als vielmehr das Ergebnis zahlloser Diskussionen und Erfahrungsaustausche in den letzten Jahren, bei welchen ich von meinen Partnern (man nennt sie meist Schüler) immer wieder Hinweise, Ideen und Kritiken erhalten habe, die ich mit dieser Zusammenfassung verdanken möchte.

Wie unten ausführlich dargelegt wird, muss die pädagogische Problematik des Kinderfilms in zwei Fragenkomplexe aufgeteilt werden: 1. Wie sollen Kinderfilme beschaffen sein, dass sie pädagogisch zu verantworten sind?, 2. Wie sollen sich Kinder mit Filmen auseinandersetzen?

Die erste Frage wird hier nicht behandelt, obwohl sie von eminenter, nämlich politischer Bedeutung ist. Sie müsste von Pädagogen in Zusammenarbeit mit Kindern und Filmmachern angegangen werden. Die zweite Frage nach der Art der Auseinandersetzung mit Kinderfilmen und Filmen, die Kinder häufig sehen, steht hier zur Diskussion. Für die Beantwortung dieses Fragenkomplexes möchte ich einen theoretischen Aufriss skizzieren. Dieser gilt indes nicht nur für den Film, sondern für alle Medien, nicht nur für Kinder, sondern für alle Empfänger von Medien-Botschaften. – Ich möchte deshalb den Titel neu formulieren:

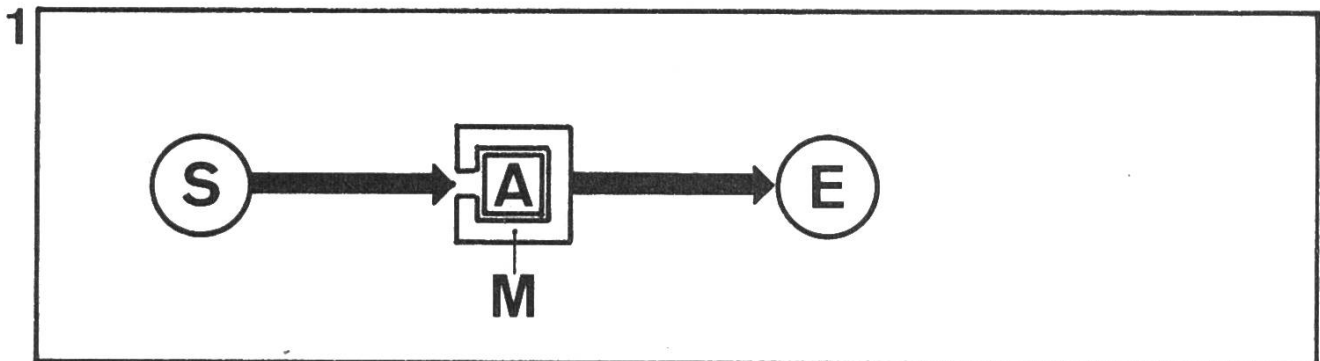
Massenmedien – kommunikationspädagogisch betrachtet

Medienpädagogik kann verschieden definiert werden. Es gibt so viele Definitionen von Medienpädagogik wie Definitionen von Pädagogik. Man sollte sich vor Augen halten: Die Ziele jeder Erziehung, auch der Medienerziehung, werden von Menschen bestimmt und formuliert. Erziehungsziele sind nicht objektiv, sondern subjektiv, nicht Deduktionen, sondern Imperative. Pädagogik, auch Medienpädagogik, ist eine normative Disziplin, keine deskriptive wie Psychologie, Soziologie und Didaktik. Hinter jeder Vorstellung von Medienpädagogik steht eine bestimmte Vorstellung von Pädagogik. Und hinter jeder Vorstellung von Pädagogik eine bestimmte Vorstellung vom Sinn des Lebens: also eine anthropologische oder ideologische Antwort, ein Glaube. Im folgenden soll ein Modell der Medienerziehung vorgestellt werden, dem ich verpflichtet bin: Medienerziehung als Kommunikationspädagogik. Andere frühere Akzentsetzungen medienpädagogischer Arbeit werden damit nicht ausgeschlossen, weder die moralische, noch die technologische, weder die ästhetische, noch die Informations- oder Konsumpädagogik. Aspekte davon sind auch in der hier beschriebenen Medienerziehung als Kommunikationspädagogik enthalten, nur liegt der Akzent jetzt anders.

«Die Frage kann nicht lauten, was die Massenmedien mit uns, sondern sie muss lauten, was wir mit den Massenmedien machen», schreibt der Kölner Kommunikationswissenschaftler Gerd Albrecht. Dieser Satz, den ich als (bewusst) einseitig betrachte, macht zwei Dimensionen jeder Medienerziehung, auch der hier vorgestellten, klar: die (im engeren Sinn) pädagogische und die politische. Die erste Dimension umfasst die Art und Weise, wie ich in dieser von den Massenmedien mitgestalteten Wirklich-

keit bestehen und mich entwickeln kann. Die zweite beinhaltet Modus und Taktik, diese Wirklichkeit zu meinen Gunsten zu verändern.
 Medienerziehung als Kommunikationspädagogik soll nun in sechs Schritten dargestellt werden:

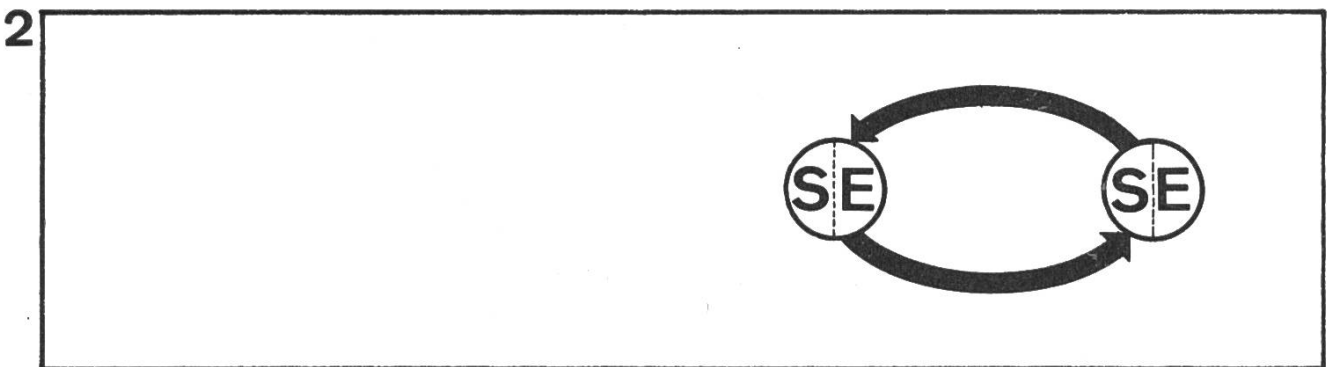
1. *Mediale Kommunikation*



Massenkommunikation ist nicht ein Zustand, sondern ein Prozess. Darum ist auch die Auseinandersetzung mit den Medien – und das ist doch die eigentlich pädagogische Dimension der Medienpädagogik – prozessorientiert. Das Medium mit seiner Aussage kommt irgendwoher und geht irgendwohin, es hat einen Sender und einen Empfänger. Diese beiden, vor allem der Empfänger, werden nach meiner Meinung ebenfalls Inhalte medienpädagogischen Tuns.

Aus obiger Modellvorstellung sind die Fragenkreise einer als Kommunikationspädagogik verstandenen Medienerziehung abzulesen: 1. die Befindlichkeit des Empfängers, seine Bedürfnisse und Interessen, seine selektive Wahrnehmung, seine Sozialisation durch Medien; 2. der Zustand des Senders, seine Bedürfnisse und Interessen, seine selektive Auswahl, seine gesellschaftliche und politische Funktion; 3. das Wesen des Mediums, Form, Inhalt und Bedeutung der Aussagen desselben.

2. *Personale Kommunikation*

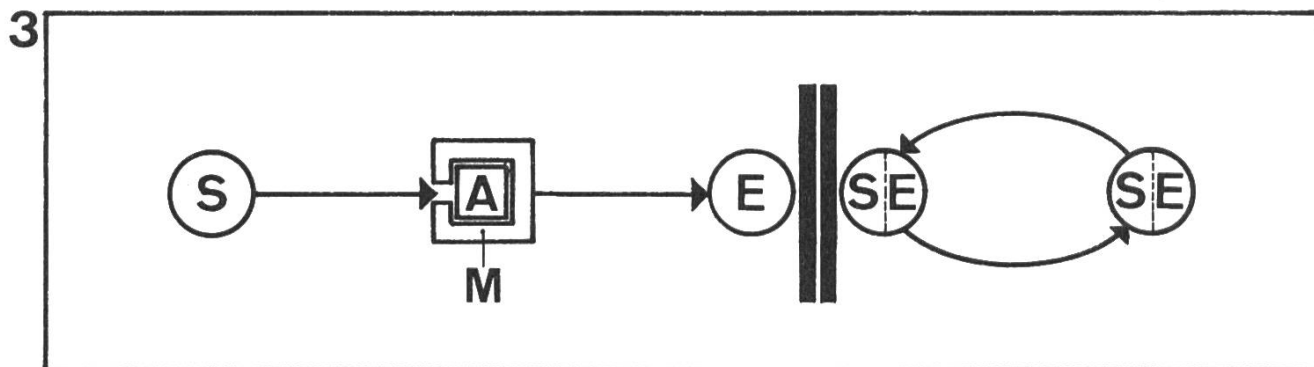


Gerade weil gelegentlich grundsätzlich in Zweifel gezogen wird, ob Medien-Kommunikation überhaupt als Kommunikation bezeichnet werden darf, muss nun die personale Kommunikation selbst betrachtet werden: Unter Kommunikation im weitesten Sinne ist, nach Gerhard Maletzke, die Tatsache zu verstehen, dass Lebewesen mit der Welt in Verbindung stehen. Im allgemeinen pflegt man diesen Begriff enger zu fassen und dafür zu verwenden, dass Personen untereinander in Beziehung stehen, dass sie sich verständigen, dass sie innere Vorgänge oder Zustände ausdrücken, andern Menschen Sachverhalte mitteilen oder sie zu einem bestimmten Verhalten auffordern.

Aus obigem Modell geht hervor, dass im Vergleich zur Medien-Kommunikation bei der personalen Kommunikation die Rollen (Sender und Empfänger) getauscht wer-

den können, genauer, dass jede Person beide Rollen einnehmen kann. Die Bedeutung der personalen Kommunikation, des Dialogs, als die Konstituierende jeglichen Lebens, zu beweisen, dürfte hier überflüssig sein. Auswahlweise sei lediglich Martin Buber mit seinem Werk «Ich und Du» angeführt.

3. Das pädagogische Problem

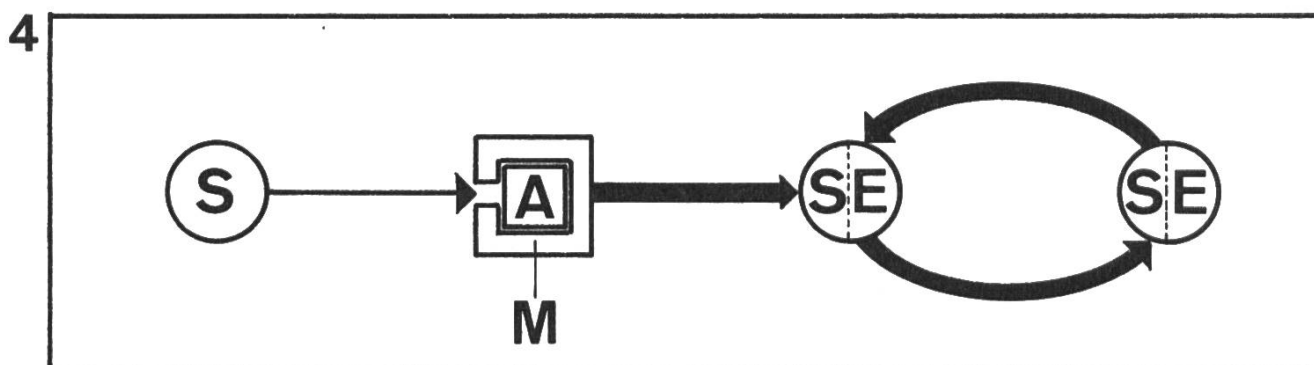


These: Die personale Kommunikation konstituiert Leben, ist der Anfang der Bildung und jeglicher Erziehung, jeder menschlichen Veränderung. Sie ist zutiefst menschlich.

Antithese: Die Medien-Kommunikation ist Einwegkommunikation. Diese einseitige Informationsvermittlung, Beeinflussung ist nicht ganzheitlich, sondern partiell, atomisiert und atomisierend. Ich beschränke mich auf einen einzigen kulturkritischen Hinweis darüber: Günther Anders mit seinem Werk «Die Antiquiertheit des Menschen. Über die Seele im Zeitalter der zweiten industriellen Revolution» (1956).

Das Problem, die Not, die zu wenden ist: Das eine ist positiv, das andere negativ. Das Negative aber ist weitverbreitet. Ein Zurück zu jenem ausschliesslich Positiven gibt es nicht, wie ein «retour à la nature» für uns nur ein Traum bleiben kann. – Ich persönlich sehe somit keinen andern Weg, als mit diesen Massenmedien zusammen zu leben. Besser als bisher! Aber wie? Wie kann die Synthese gefunden werden? Das ist die Frage.

4. Das Grundmuster der Lösung

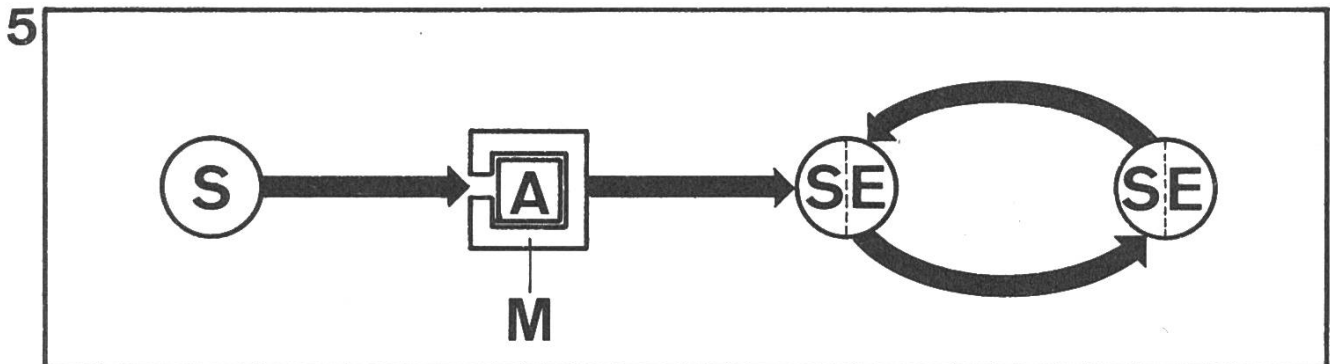


Blenden wir zurück: Nehmen wir nicht nur das Medium, sondern auch den Empfänger ernst. Jemanden ernst nehmen, heisst aber, mit ihm in Kommunikation treten. Ist er in diesem Moment jedoch gerade in der Rolle des Empfängers einer Medien-Kommunikation, so ergibt sich daraus – und das wäre die notwendige Synthese – die Verknüpfung der beiden Kommunikationsprozesse: des medialen und des personalen. Genauer eine Überführung der Medien-Kommunikation in die personale, der unechten in die echte.

Jetzt ist die Einwegigkeit der Massenmedien-Kommunikation gestoppt. Eine Kommunikation geht weiter, wenn auch nicht als Beginn eines neuen Prozesses zum

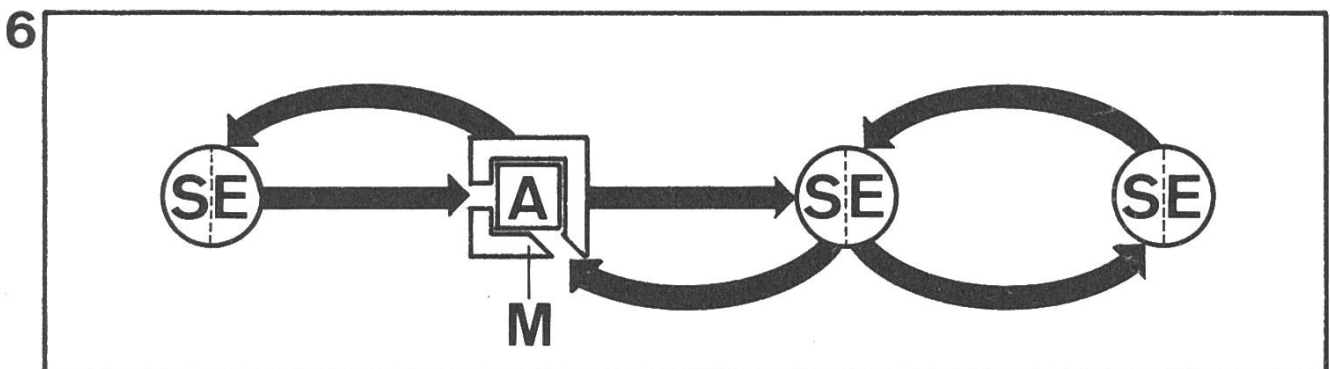
Sender zurück. (Die Rückkopplung, das Feedback, zum Sender zurück ist eine Aufgabe, die der andern Dimension der Medienpädagogik, der politischen, vorbehalten ist.) Vom Empfänger her kann festgestellt werden: Wir haben jetzt aus dem «Sackbahnhof» der Massenmedien einen «Durchgangsbahnhof» gemacht. Der Empfänger, der in der Medien-Kommunikation immer der Empfänger bleibt, wird nun zum Sender in einem neuen Kommunikationsprozess.

5. Das Lösungsmuster mit dem Empfänger als Ziel



Die Überführung der medialen Kommunikation in eine personale kann mit zwei Akzenten geschehen: 1. mit dem Empfänger als Ziel oder 2. mit dem Medium als Ziel. Integration der Medien-Kommunikation in die personale Kommunikation mit dem Empfänger als Ziel bedeutet: Der Medien-Inhalt wird zweitrangig, erstrangig wird die Begegnung der zwei Menschen, ausgelöst durch den Empfang einer Medien-Botschaft. Das Es, die Sache, ist sekundär. Das Ich und Du oder das Wir ist primär. Ziel und Zweck der Arbeit ist die zwischenmenschliche Kommunikation, die durch eine mediale initiiert wurde. Die Verbindung der beiden Prozesse, der medialen und der personalen Kommunikation, ist die integrale Kommunikation. (Dies gilt für dieses wie das folgende Lösungsmuster.)

6. Lösungsmuster mit dem Medium als Ziel



Das zweite Lösungsmuster der integralen Kommunikation heisst: Medium im Mittelpunkt, Mensch in Mittlerfunktion. Die beiden Menschen müssen sich zusammentun, weil das Medium für einen einzigen zu komplex ist. Sie helfen sich gegenseitig, um Form und Inhalt des Mediums in den Griff zu bekommen.

Hier ist das Dreieck Ich-Du-Es (Martin Buber) oder Ich-Wir-Es (Ruth C. Cohn) anders gewichtet. Doch auch bei dieser Mittler- oder Helferfunktion wird der Mensch nicht degradiert. Denn nur mit seiner Hilfe wird es möglich, ein Es ins Ich und Du einzubauen. Ohne menschliche Hilfe wäre Bildung, Vermittlung und Integration des Es, überhaupt nicht möglich.

Definitionsversuch von Medienerziehung als Kommunikationspädagogik (1. Teil)

Medienerziehung als Kommunikationspädagogik heisst Transparent-Machen, Reflexion, Verstehen und Kritik der Kommunikationsprozesse

a) beim Empfänger (allein oder als Gruppe, deren Bedürfnisse und deren Befriedigung),

b) beim Medium (der Aussage der Personen und Dinge, sowie deren Warencharakter),

c) beim Sender (dessen Standpunkt und Interesse, sowie dessen Produktionsbedingungen),

um für einzelne und die Gesellschaft mehr Freiheit und Selbstverwirklichung trotz Massenmedien, angesichts der Medien und durch sie zu ermöglichen.

Ein weiterführender Exkurs

Einer der für mich wichtigsten und anregendsten Gedanken des brasilianischen Revolutions-Pädagogen Paulo Freire ist seine Forderung nach der Abschaffung der Lehrer- und der Schüler-Rolle und ihr Ersetzen durch Lehrer-Schüler- und Schüler-Lehrer-Rolle.

Ist nicht, so frage ich, mit dem vorstehend beschriebenen Konzept der Medienerziehung als Kommunikationspädagogik das Freire-Prinzip der Doppelrollen-Funktion bei Bildungs- und Erziehungsprozessen realisiert? Ich glaube ja. Denn der zweite Mensch, der zum Empfänger einer Medien-Botschaft hinzutritt, ist doch (in der abgelehnten Terminologie) der Schüler, indem er eine Botschaft empfängt, wird dann aber, indem er dazu Stellung bezieht, (ebenfalls veraltet bezeichnet) zum Lehrer.

Medienerziehung als Kommunikationspädagogik verstanden, wird, radikal durchgedacht und durchgeführt, revolutionär, wie es Paulo Freire für die bürgerliche Pädagogik ist. Solche Medienerziehung wird zu einem «Stachel im Fleisch» der Erziehung. Sie verlangt eine Veränderung tradiertter Denkstrukturen und (Inhalt einer späteren Darstellung der politischen Dimension der Medienpädagogik) der konkreten Wirklichkeit.

Der Kinderfilm als pädagogische Fragestellung: ein Aufruf

Was heisst das nun alles für die Beantwortung der konkreten Frage: Wie sollen sich Kinder mit Filmen auseinandersetzen? Im Sinne des vorstehenden Exkurses über Paulo Freire und im Sinne einer situationsorientierten Didaktik, die dessen Denken am nächsten kommt, ist dies noch zu erarbeiten. Und zwar von Kindern, Jugendlichen, Erwachsenen, professionellen und andern Erziehern sowie Filmemachern. Doch ich glaube, dass ich mit diesem grundsätzlichen Text viele Antworten bereits vorbereitet habe. Zu leisten ist nur noch eine Konkretisierung. Und diese ist notgedrungen mit jeder Gruppe, jeder Klasse, eigentlich jedem Kind neu zu machen.

Mit meinem Artikel möchte ich all jene, die sich mit dieser Frage beschäftigen, aufrufen, Erfahrungen zu machen, zu sammeln, auszutauschen, zu analysieren, zu beurteilen und Konsequenzen daraus zu ziehen für die praktische Medienerziehungsarbeit. (Vielleicht meldet sich die eine oder andere Gruppe bei der Redaktion oder beim Autor.) Auch diese Erziehungsarbeit sollte nämlich dialogisch verstanden werden: als Dialog von Schüler-Lehrern und Lehrer-Schülern oder von Sender-Empfängern und von Empfänger-Sendern.

Hanspeter Stalder

4 × Charlie Chaplin

tv. Im Oktober beginnt das Fernsehen DRS mit der Ausstrahlung der Filmreihe «4 × Charlie Chaplin». Der Zyklus zu Ehren des grossen Schauspielers und Regisseurs umfasst (vorläufig) vier Filme: «Limelight» (9. Oktober), «City Lights» (23. Oktober), «Monsieur Verdoux» (13. November) und «The Gold Rush» (4. Dezember).