

Zeitschrift: Jahrbuch der Sekundarlehrerkonferenz des Kantons Zürich
Herausgeber: Sekundarlehrerkonferenz des Kantons Zürich
Band: - (1917)

Artikel: Induktionsströme
Autor: Volkart, Karl
DOI: <https://doi.org/10.5169/seals-819582>

Nutzungsbedingungen

Die ETH-Bibliothek ist die Anbieterin der digitalisierten Zeitschriften. Sie besitzt keine Urheberrechte an den Zeitschriften und ist nicht verantwortlich für deren Inhalte. Die Rechte liegen in der Regel bei den Herausgebern beziehungsweise den externen Rechteinhabern. [Siehe Rechtliche Hinweise.](#)

Conditions d'utilisation

L'ETH Library est le fournisseur des revues numérisées. Elle ne détient aucun droit d'auteur sur les revues et n'est pas responsable de leur contenu. En règle générale, les droits sont détenus par les éditeurs ou les détenteurs de droits externes. [Voir Informations légales.](#)

Terms of use

The ETH Library is the provider of the digitised journals. It does not own any copyrights to the journals and is not responsible for their content. The rights usually lie with the publishers or the external rights holders. [See Legal notice.](#)

Download PDF: 13.03.2025

ETH-Bibliothek Zürich, E-Periodica, <https://www.e-periodica.ch>

Induktionsströme.

Von Karl Volkart, Winterthur.

Die Magnetnadel wird durch den elektrischen Strom aus ihrer Lage abgelenkt. Suchen wir nach der Ursache dieser Ablenkung, so drängt sich uns die Frage auf, ob Stromleiter auch ein magnetisches Feld haben. Wir zeigen die Anordnung von Eisenfeilspänen längs eines geradlinigen und eines kreisförmigen Leiters und prüfen den Richtungssinn der Kraftlinien mit einer kleinen Magnetnadel. Der Verlauf der Kraftlinien kann bestimmt werden nach der Regel: Umfaßt man den stromdurchflossenen Leiter mit der rechten Hand so, daß der ausgestreckte Daumen die Stromrichtung angibt, so zeigen die gekrümmten Finger den Verlauf der Kraftlinien an. Die Kraftlinienbilder eines Kreisleiters und eines Solenoids lassen erkennen, daß das Solenoid einen Magnetstab ersetzen kann, und daß der Kreisstrom wie eine magnetische Scheibe wirkt.

Aus dem Gesetz von Aktion und Reaktion schließen wir, daß nicht nur Stromleiter auf Magnete, sondern auch Magnete auf Stromleiter wirken. Wir bringen ein geradliniges Leiterstück zwischen die Schenkel eines Hufeisenmagneten und beobachten die Bewegung des Drahtes, wenn er vom Strom durchflossen wird. Die Bewegung eines kleinen rechteckigen Drahtrahmens im magnetischen Felde ist leicht zu verstehen, wenn wir den Rahmen als magnetische Scheibe betrachten. Die n -Seite des Rahmens wendet sich der S -Seite des Magneten, die s -Seite der N -Seite des Magneten zu. Wir können dies auch so ausdrücken: Die Kraftlinien beider Felder suchen sich parallel zu richten. In einem gleichförmigen Felde kommt der Rahmen zur Ruhe, wenn er senkrecht zum Felde steht.

Bringen wir aber eine Vorrichtung an, die in diesem Augenblick den Strom und dessen Feld umkehrt, so erhalten wir eine fortgesetzte Drehung. Auf dem Anker eines elektrischen Motors sind die Drahtschleifen der Länge der Achse nach um den Eisenkern angeordnet. Alle Schleifen haben das Bestreben, sich senkrecht zu stellen. Das Resultat der Einwirkung beider mag-

netischer Felder auf einander ist die Rotation des Ankers. Die Richtung ist leicht zu bestimmen.

Wir haben gesehen, daß der elektrische Strom magnetische Wirkungen hervorruft, wir fragen uns wie vorhin, ob nicht umgekehrt elektrische Ströme mit Magneten erzeugt werden können. Durch einen Versuch zeigen wir, daß wirklich elektrische Ströme entstehen, wenn wir einen Magnetstab in einer Spule hin- und herschieben. Daß wir den Magnetstab durch einen Elektromagneten ersetzen können, leuchtet den Schülern sofort ein. Zeigen wir dem Schüler, daß solche Induktionsströme auch entstehen beim Schließen und Öffnen des primären Stromes, so wird er erkennen, daß die Entstehung des Induktionsstromes mit den Kraftlinien zusammenhängt. Wir schließen aus diesen Versuchen, daß in jedem Leiter, der ein magnetisches Feld durchschneidet, ein Strom entsteht. Um das zu zeigen, braucht man ein empfindliches Galvanometer. Diese Instrumente sind aber teuer, und ich versuchte daher, selber ein ganz einfaches Spiegelgalvanometer herzustellen.

Auf eine Holzspule von 3 cm Lichtweite und 3 cm Länge werden zirka 10 m unspinnenen Kupferdraht von 0,7 mm Durchmesser gewickelt. Aus starkem Zeichenpapier stellt man eine Röhre her, welche genau in die Öffnung der Spule paßt. Auf

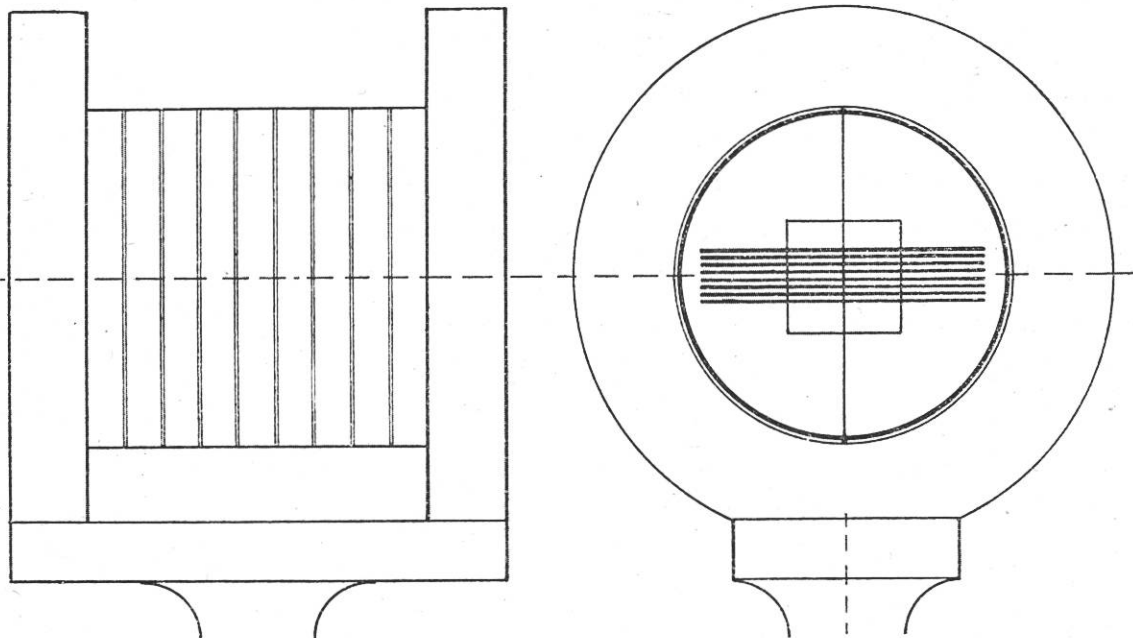


Fig. 1

die Rückseite eines 1 cm² großen Spiegelstückes klebt man 8 Nähnadeln und magnetisiert sie kräftig. Etwas Geduld erfordert die Aufhängung des Spiegels. Möglichst genau über die Mitte des Spiegels und der Nadeln klebt man einen Rohseidenfaden

und zieht die Enden so durch die Wand der Papierröhre, daß der Spiegel in der Mitte der Röhre frei schwebt. Sind die Enden des Fadens mit Papierstreifchen festgemacht, so schiebt man die Röhre in die Spule. Das Galvanometer ist fertig bis auf einen kleinen Fuß, den man ganz beliebig gestalten kann.

Als Lichtquelle kann man irgendeine Lampe benützen. Ein Blechzylinder, der eine passende Spalte besitzt, wird über die Lampe gestülpt. Vor die Spalte kommt eine Sammellinse (Abstand etwas größer als die Brennweite). Das Bild der Spalte fängt man auf einem Kartonstreifen auf (Abstand vom Spiegel zirka 1 m). Das Zimmer braucht nicht ganz verdunkelt zu werden; das Ziehen der Vorhänge genügt.

Mit diesem Galvanometer erhält man schon einen gut sichtbaren Ausschlag, wenn man ein geradliniges Leiterstück zwischen den Schenkeln eines Hufeisenmagneten auf- und abbewegt. Die Richtung des induzierten Stromes ist abhängig von der Richtung, in der wir den Leiter durch das Feld führen. Mit der Umkehrung der Bewegungsrichtung ändert sich auch die Richtung des induzierten Stromes. Biegt man den Leiter zu einer Schleife und stößt den Magnetstab hindurch, so erhält man einen Ausschlag, der mit der Zahl der Windungen wächst, was durch Versuche leicht nachweisbar ist.

Von diesen Versuchen kann man übergehen zur Besprechung der Dynamomaschine.

Zunächst dreht man eine rechteckige Schleife zwischen den Schenkeln eines Magneten. Nach einer halben Umdrehung kommt das Leiterstück a nach b und b nach a . Während dieser Drehung entstehen in a und b Ströme; fließt z. B. der Strom in a gegen uns, so fließt er in b von uns weg nach hinten. Die Wirkungen heben sich nicht auf, sie addieren sich, wie der Ausschlag des Galvanometers zeigt.

Mit der nächsten $1/2$ -Drehung kehrt das Drahtviereck in seine ursprüngliche Lage zurück. Das Leiterstück a bewegt sich dabei von unten nach oben. Der induzierte Strom ändert seine Richtung; sie ist der Stromrichtung während der ersten $1/2$ -Drehung

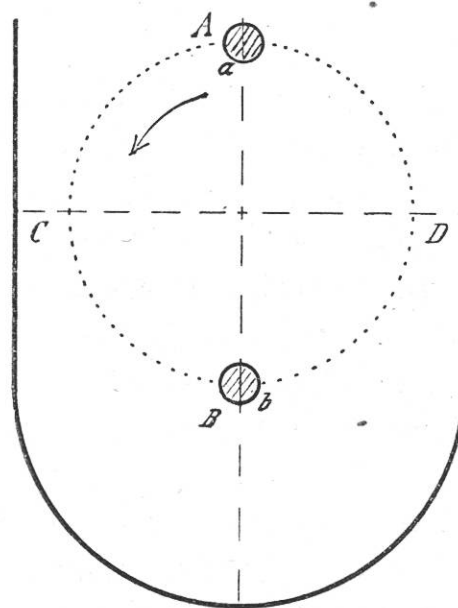


Fig. 2

gerade entgegengesetzt. Auch in dem Leiterstück b tritt dieser Wechsel ein. Das Galvanometer zeigt daher einen Ausschlag in entgegengesetzter Richtung. Eine Fortsetzung des Versuches zeigt, daß mit jeder halben Drehung ein Wechsel in der Stromrichtung eintritt. Die Spannung des induzierten Stromes hängt von der Zahl der in der Sec. geschnittenen Kraftlinien ab. Diese Zahl ist in der Lage $A B$ (Fig. 2) gering, sie erreicht in $C D$ das Maximum und sinkt wieder auf das Minimum. Zur Veranschaulichung kann man einen einfachen Apparat selbst

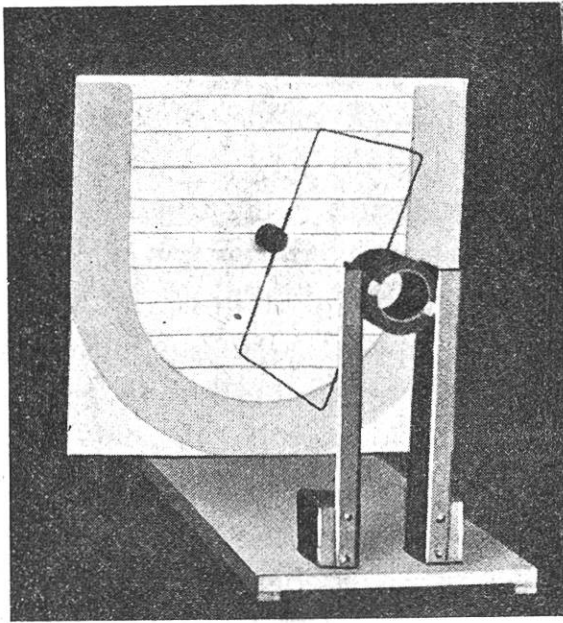


Fig. 3

herstellen (Fig. 3). Das Drahtviereck ist durch einen Zapfen in der senkrechten Wand gesteckt und läßt sich von Hand leicht drehen. Die Wand trägt die Zeichnung der Magnet-schenkel und zeigt die Richtung der Kraftlinien.

Mit diesem Apparat kann man auch zeigen, wie es möglich ist, den Wechselstrom in einen Gleichstrom umzuwandeln.

In der Metallarbeiter-schule Winterthur ließ ich mir noch einen Trommel-

anker mit nur einer Windung anfertigen. Der Anker paßt zu einem kleinen Hufeisenmagnet, dessen Schenkel zirka 4 cm Abstand haben. Ein 2 teiliger Kollektor gestattet, dem Apparat auch Gleichstrom zu entnehmen.

Das Spiegelgalvanometer zeigt bei langsamem Drehen des Ankers starke Stromstöße an, bei rascher Drehung erhält man einen konstanten Anschlag.

Daß die Wirkung erhöht werden kann, wenn man in die Nute hinein 2 oder 3 Windungen legt, ist leicht zu verstehen. Legt man auf den Kern mehrere solcher Drahtvierecke, so wird in jedem ein Strom erzeugt. Wären diese Gruppen ganz unabhängig von einander, so würde der Strom nur von der Gruppe ausgenützt, die gerade mit den Bürsten in Verbindung steht. Während einer Umdrehung würde jede Gruppe nur ganz kurze Zeit Strom abgeben können; ein schöner Teil des induzierten Stromes ginge verloren. Wie es durch Hintereinanderschalten

der Gruppen gelungen ist, den induzierten Strom ganz zu sammeln, das können wir durch folgende Zeichnung veranschaulichen.

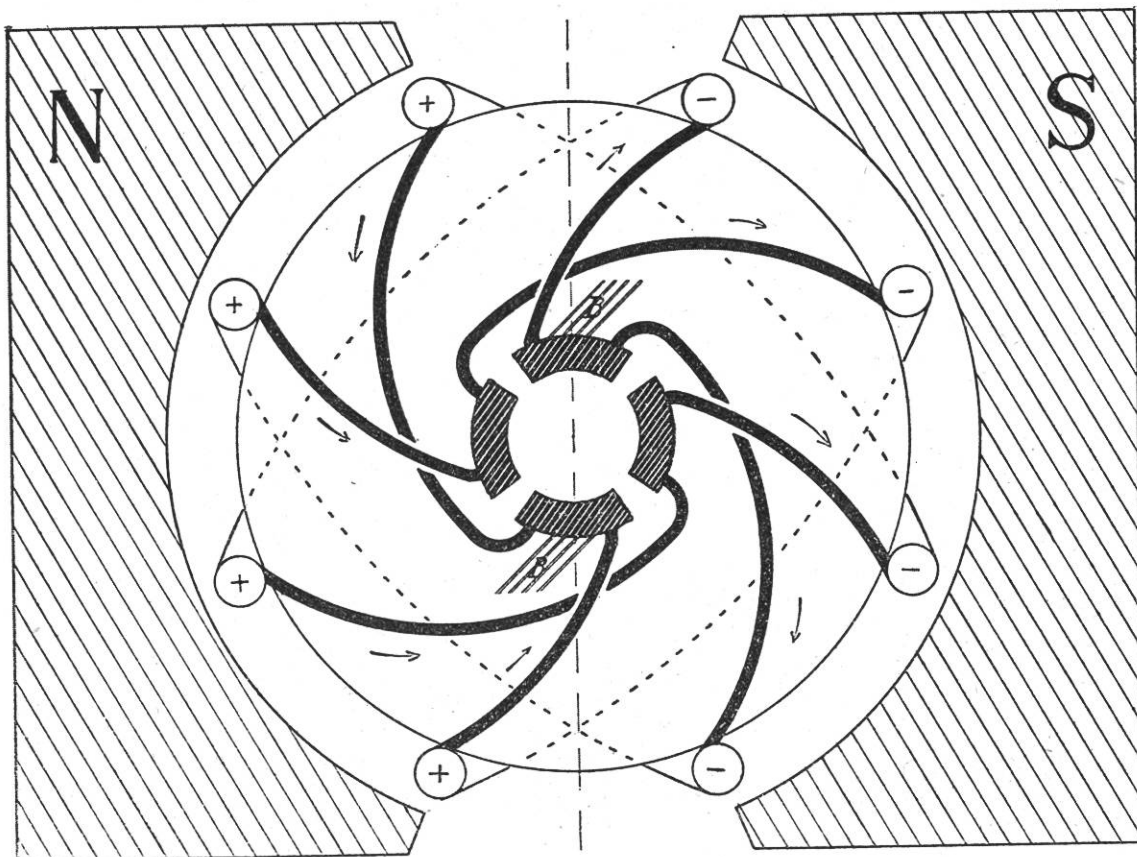


Fig. 4

Die Figur stellt eine einfache Trommelwicklung dar, in jeder Nüte ein Draht. Die Wicklungen sind nicht mitten über den Anker gelegt, sie bilden keine Durchmesser, sondern Sehen, wie man am besten aus den Verbindungen auf der Rückseite des Ankers sieht (punktierte Linien). Die Pfeile geben die Stromrichtungen an, wenn sich der Anker nach links dreht.

Die vorausgehenden Versuche haben gezeigt, daß durch die Rotation des Ankers ein Wechselstrom entsteht. Legen wir auf den Anker zwei Wicklungen, die rechtwinklig zu einander stehen und verbinden die Enden mit vier Schleifringen, so erhalten wir beim Drehen zwei Wechselströme, von denen der eine die größte Stärke hat, wenn der andere gleich Null ist, und umgekehrt. Wir nennen derartig verlaufende Ströme Zweiphasenströme. Der gewöhnliche Wechselstrom heißt deshalb auch Einphasenstrom. In der Praxis verwendet man häufig Dreiphasenstrom. Wir haben dann drei Ströme, die um $\frac{1}{3}$ -Periode oder um 120° gegeneinander verschoben sind (Fig. 5).

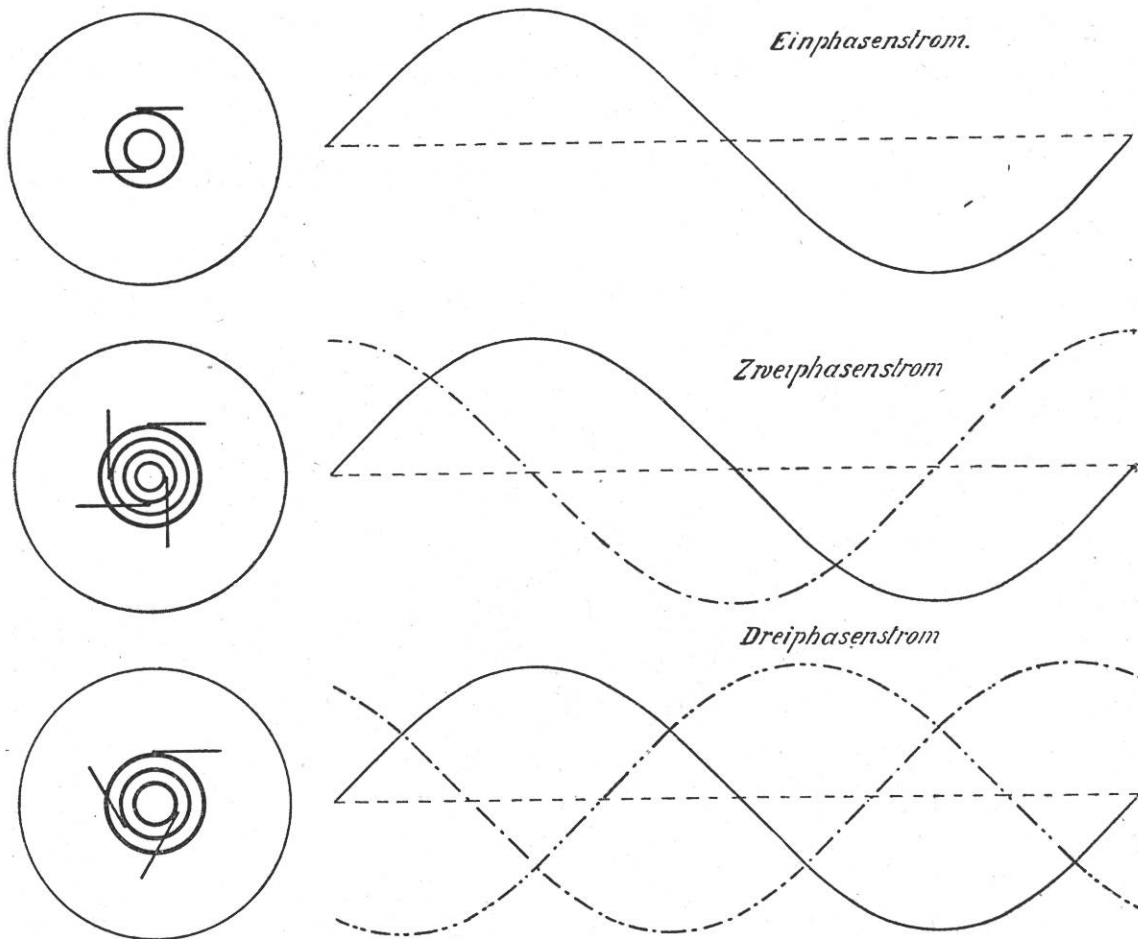


Fig. 5

Um mit dem gewöhnlichen Batteriestrom die Verwendung des dreiphasigen Wechselstromes zu zeigen, habe ich in der Metallarbeiterschule Winterthur einen Apparat anfertigen lassen.

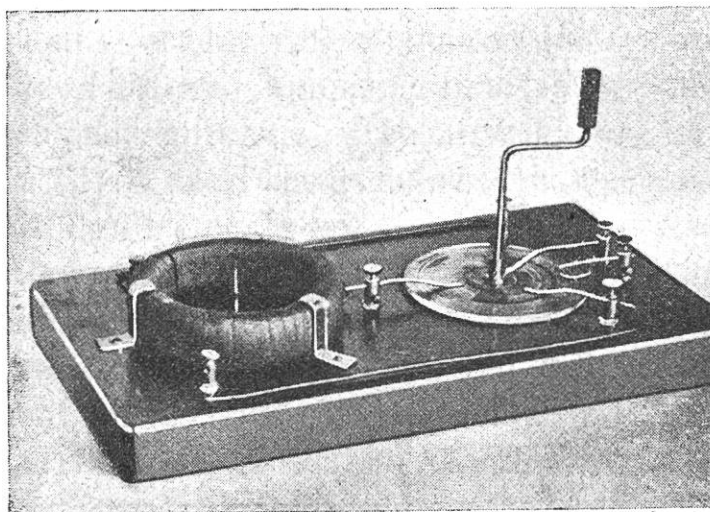


Fig. 6

Derselbe besteht aus einem Eisenring (ca. 100 m Eisendraht, ausgeglüht und paraffiniert), der in 3 Gruppen mit 3 Lagen Kupferdraht (0,5 mm) bewickelt wurde, und einem Stromwender nach den Angaben von H. Kuhfahl in der Zeitschr. für phys. u. chem. Unterricht, Bd. XI.

Die vorstehende Abbildung (Fig. 6) und die folgenden Zeichnungen zeigen die Konstruktion deutlich.

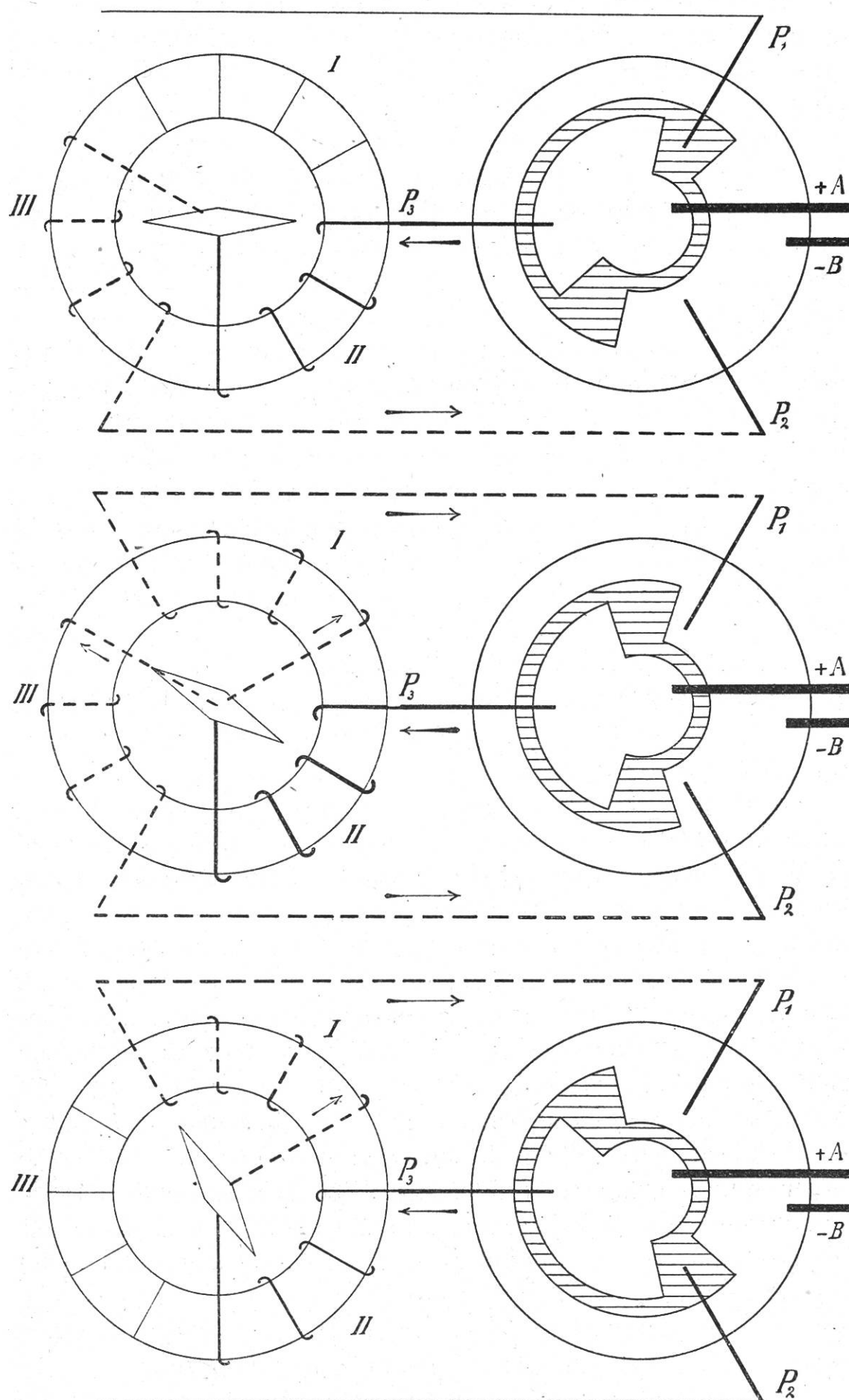


Fig. 7

Man führt den Strom durch *A* dem innern, durch *B* dem äußern Segment der Scheibe zu. Die beiden Segmente sind durch Isolationsmaterial von einander getrennt (in der Zeichnung schraffiert) und auf einer Scheibe befestigt, die etwas in die große Platte versenkt ist. Die drei Bürsten P_1, P_2, P_3 sind mit den Windungsgruppen *I, II, III* des Eisenringes verbunden; die Enden aus diesen Wicklungen sind im Mittelpunkt vereinigt (Sternschaltung). Die drei Zeichnungen erläutern den Stromverlauf, wenn sich der Stromwender je um 30° weiter gedreht hat.

Durch eine einfache Rechnung kann man aus der Spannung des Akkumulators (2 Volt) und dem Widerstand der Spulen (4 Ohm) die Stromstärke in jeder Spule berechnen. In der ersten Stellung ist die Spule *I* stromlos, die Spulen *II* und *III* werden hintereinander vom Strom durchflossen. Die Stromstärken sind 0, $\frac{1}{4}$, $\frac{1}{4}$ Amp. In der folgenden Stellung durchfließt der Strom zunächst die Spule *II*, dann teilt er sich in die Spulen *I* und *III*. Diese Spulen sind parallel geschaltet und die Rechnung ergibt $\frac{1}{6}$, $\frac{1}{3}$, $\frac{1}{6}$ Amp. In der 3. Stellung ist die Spule *III* stromlos, die Stromstärken sind $\frac{1}{4}$, $\frac{1}{4}$, 0 Amp. In jeder Spule durchläuft die Stromstärke sprunghaft die Werte 0, $\frac{1}{6}$, $\frac{1}{4}$, $\frac{1}{3}$, $\frac{1}{4}$, $\frac{1}{6}$, 0; in den Spulen sind die Werte aber um 120° gegen einander verschoben.

Legt man auf den Ring eine Pappscheibe, so kann man die Drehung des magnetischen Feldes mit Eisenfeilspänen leicht sichtbar machen. Man spricht in diesem Falle von einem Drehfeld. Bringt man in die Mitte des Drehfeldes eine Magnetnadel, so macht sie die Drehung mit; auch ein Bügel aus weichem Eisen, eine Blechbüchse, die auf einer Spitze ruht, kommen wie die Magnetnadel in eine drehende Bewegung. Verwendet man stärkere Ströme (5 Amp. kann man für kurze Zeit hindurchschicken), so bringt man auch eine Aluminiumscheibe zur Rotation. Die Aluminiumscheibe dreht sich bedeutend langsamer als die Blechbüchse; denn die induzierten Ströme und ihre Kraftfelder sind schwächer. Indem sich diese Kraftfelder dem Drehfeld parallel zu stellen suchen, entsteht überhaupt die Rotation. Die Drehungsgeschwindigkeit des Ankers kann niemals gleich der des Drehfeldes werden, weil sonst im Anker keine Ströme induziert würden. Dieser Unterschied in der Drehungsgeschwindigkeit zwischen Drehfeld und Anker nennt man Schlüpfung.

Der Anker kann in diesen Drehstrommotoren eine sehr einfache Gestalt annehmen. Ein Eisenzylinder trägt in Nuten eine

größere Anzahl Kupferstäbe, deren Enden an den Stirnflächen des Ankers durch Kupferplatten oder Kupferringe zusammengehalten werden. Bürsten und Schleifringe fallen ganz weg.

Der Wechselstrom hat noch einen wesentlichen Vorzug vor dem Gleichstrom. Ein Wechselstrom von hoher Stärke und geringer Spannung läßt sich leicht in einen Wechselstrom von geringer Stromstärke, aber hoher Spannung umformen. Dies geschieht in einem Transformator. Auf den Schenkeln des eisernen Rahmens (Fig. 8) stecken zwei Spulen *A* und *B*. Schickt man durch den dicken Draht der Spule *A* einen Wechselstrom, so entsteht in dem dünnen Draht der Spule *B* ein Induktionsstrom von höherer Spannung. Hat die Spule *A* 100 Windungen, die Spule *B* aber 500 Windungen, so wird die Spannung des induzierten Stromes fünfmal größer als die Spannung des gegebenen Wechselstromes. Der hochgespannte

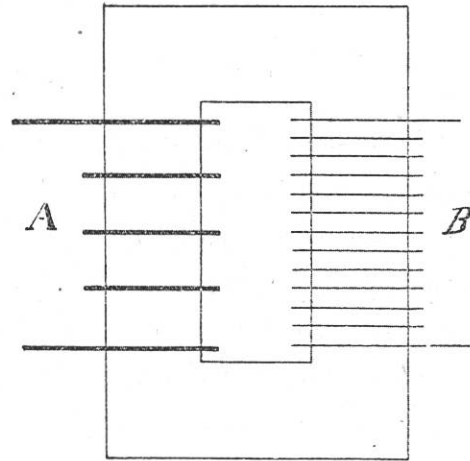


Fig. 8

Induktionsstrom hat dafür nur geringe Stromstärke; denn die elektrische Energie ist das Produkt von Stromstärke und Spannung, und im Transformator kann weder Energie gewonnen noch verloren gehen.

Dieses Verfahren ermöglicht uns, elektrische Energie ohne großen Verlust nach entfernt liegenden Verbrauchsstellen überzuführen. Der Wechselstrom (meistens Dreiphasenstrom) wird, wie in Fig. 9 angedeutet ist, in einen Strom von hoher Span-

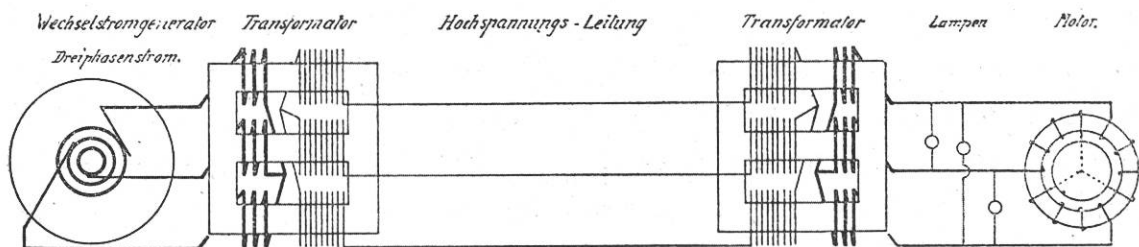


Fig. 9

nung umgewandelt. Diese lebensgefährlichen Hochspannungsströme werden an der Verbrauchsstelle in einem zweiten Transformator auf niedere Spannung herabtransformiert. Der transformierte Strom wird dann zum Betrieb von Elektromotoren und zur elektrischen Beleuchtung verwendet.